



Volvo Construction Equipment

Ref. No. 50 1 436 1223 Korean Printed in Korea 03.07 KORE Volvo, Seoul

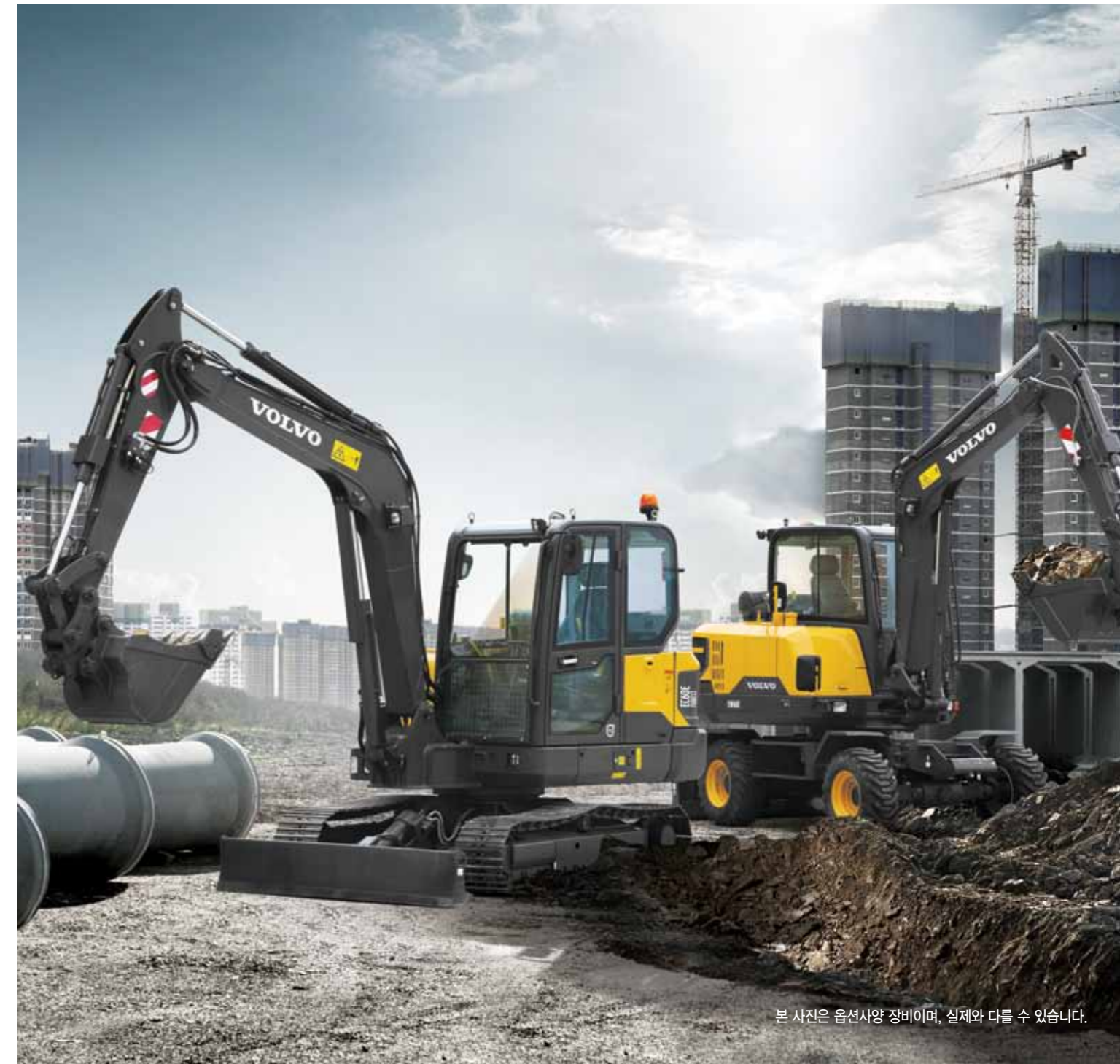
## 볼보건설기계

- 본 사 : 서울 용산구 한남대로 130 볼보빌딩 5층
- 서비스콜센터 : 전국 어디서나 1644-1172

※ 본 제작물의 사진은 선택사항이 적용된 경우가 있으므로 실제 제품과 다를 수 있습니다. ※ 본 제작물의 사양 및 제원은 성능을 위하여 예고 없이 변경될 수 있습니다.

# EC60E, EW60E

Volvo Compact Excavator 볼보 소형 굴삭기



본 사진은 옵션사양 정비이며, 실제와 다를 수 있습니다.

# VOLVO ALL NEW COMPACT EXCAVATOR E-SERIES EC60E, EW60E

## 볼보 신제품 소형 굴삭기 EC60E, EW60E 출시!

이미 전세계 Tier4 Final 환경기준의 굴삭기 시장에서 검증된 품질로 가장 앞서 가고 있는 볼보건설기계가 더욱 업그레이드된 기술로 완성시킨 신제품 굴삭기 EC60E, EW60E를 선보입니다.

볼보 신제품 EC60E, EW60E는 새로운 스타일의 볼보 뉴 E-시리즈 디자인을 바탕으로 사용자의 안전과 편의성을 최대한 고려한 혁신적인 운전공간(HMI Cap)이 구현되었으며, 한층 향상된 유압시스템과 저연비 고효율의 볼보엔진이 유기적으로 작동되도록 최적화되어 적은 연료소모로 강력한 작업성능을 발휘합니다. 또한 서비스 동선을 고려한 획기적인 차체 디자인은 안전하고 빠른 정비 점검을 가능하게 합니다.

이제, 현장의 장비는 더욱 신중하게 선택되어야 합니다.  
볼보 신제품 EC60E, EW60E는 가장 믿을 수 있는 선택입니다.

## 볼보건설기계그룹

180년 전 부터 이어져온 볼보건설기계의 역사는 고객을 위한 솔루션 개발과 함께 해 왔습니다. 볼보그룹의 일원으로 함께해 온 볼보건설기계는 세계수준의 자체 제작 볼보엔진은 물론 다양한 혁신적 제품개발로 늘 전 세계현장에서 최고의 품질로 인정받고 있습니다. 볼보는 가장 먼저 '안전'이란 개념을 건설기계에 적용하고, 고객의 사업장과 주변에 미치는 환경 영향이 최소화 되도록 제품 개발시부터 철저한 환경친화 기술을 반영한 결과, 오늘날 가장 앞서가는 진정한 의미의 글로벌 건설기계 기업이 되었습니다.

볼보건설기계는 항상 고객에게 최고 품질의 안정된 제품을 공급하고 가장 효율적 지원을 다 할 것입니다.

우리는 고객을 위한 열정을 가지고 있습니다.



## 볼보그룹 VOLVO GROUP



Volvo Construction Equipment



Volvo Trucks



Volvo Buses



Volvo Penta



Volvo Financial Services

본 사진에는 일부 옵션사양이 포함되어 있으며 실제와 다를 수 있습니다.



본 사진에는 일부 옵션사양이 포함되어 있으며 실제와 다를 수 있습니다.

# BOOSTED PERFORMANCE. 향상된 작업성능



## 오토 킥 다운 (Auto-kick down)

경사지 작업 및 도저블레이드 작업시 주행 부하에 따라 2단에서 자동 1단으로 전환되고 부하가 감소시 다시 2단으로 복귀되는 오토 킥 다운시스템은 운전자의 작업안정성을 높여줍니다

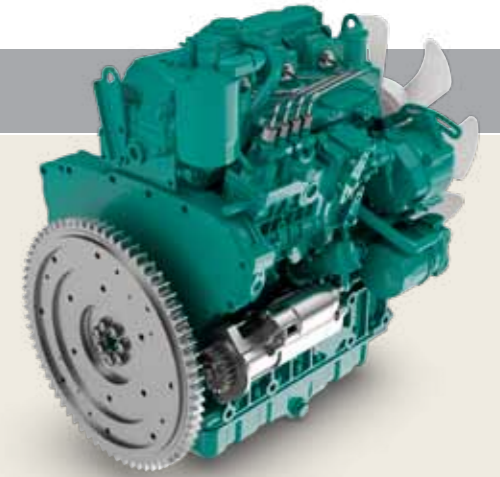
# E is for efficiency. - E-시리즈는 효율적입니다 NEW

새롭게 선보이는 EC60E, EW60E는 첨단 제어 볼보 엔진(Tier 4f)과 업그레이드 된 유압시스템이 상호 유기적으로 연동되어 연료소비는 획기적으로 줄여주고 작업성능은 최대한 올려주는 가장 효율적인 제품입니다.

## VOLVO Turbo Cooler Diesel Engine D2.6H

### 검증된 품질의 뉴 볼보엔진 D2.6H

- 새로운 엔진 제어시스템 Tier 4f
  - 신규 배기가스 재처리 시스템 적용
  - 연비 절감 시스템 적용 엔진
  - 자동 엔진 정지 및 오토 아이들링 기능 적용
  - 주행 연비 개선 모드 적용
  - 새로운 터보 시스템 적용 엔진



### 획기적으로 개선된 인양력

볼보 소형굴삭기 E시리즈는 유압압력을 한층 높이고 새로워진 작업장치 성능과 차체 설계로 획기적으로 개선된 인양력과 작업 안정성을 제공합니다.

- 향상된 유압력을 통한 인양성능 및 굴삭력 증대



### 자동 엔진 정지/오토 아이들링 기능

볼보만의 독특한 자동 엔진 정지 기능(Auto Shut down)은 작업중 일시적인 미 작동시 미리 셋팅된 엔진 공회전 대기 시간에 따라 불필요한 엔진 공회전이 정지되어 엔진 가동시간 절약 및 연료 절감, 소음 감소 등으로 경제적인 장비 관리가 가능합니다.

- 엔진 정지 기능 : off 또는 5~60분 사용자 지정가능
- 오토아이들링 시스템 기능 : 3초~20초 사용자 설정가능



### 최적의 복합 작업성능과 작업속도

새로워진 E시리즈의 작업속도와 파워가 필요한 고부하 경사지 작업 및 상차 작업과 험지 작업시 볼보의 최첨단 유압시스템과 엔진의 연동밸런스로 기존 장비 대비 한층 빠르고 향상된 작업성능을 발휘합니다.

- 작업 모드에 따라 최적의 유압력을 제공하는 메인 유압 펌프
- 고성능 주행 모터
- 높은 선회압과 토오크로 빠른 선회 능력을 발휘하는 선회모터
- 경사지 작업 안정성을 향상시킨 도저 블레이드



### 향상된 주행성능

EC60E, EW60E는 더욱 강력해진 주행모터와 뉴 볼보엔진의 완벽한 연동으로 일반 주행은 물론 험지 탈출시 및 경사지 주행시 빠르고 안정된 성능을 발휘합니다. 또한 최고속도 가속 시간이 향상되어 빠르고 신속한 작업처리가 가능합니다.

- 주행 성능 및 내구성이 향상된 트랙모터 (EC60E)
- 주행패달의 주행 출력 유격을 대폭 줄여 급출발 방지 및 험지탈출시 안정된 주행 성능 제공 (EW60E)



본 사진에는 일부 옵션사양이 포함되어 있으며 실제와 다를 수 있습니다.

# 차원이 다른 인체공학적 운전공간 **NEW**

EC60E, EW60E의 획기적인 Human Machine Interface (HMI) 운전공간에는 운전자가 원하는 장비의 조작을 빠르게 연결하는 첨단기술이 담겨 있습니다.



## 안벽한 볼보 캡

각종 최첨단 작업편의장치를 적용시킨 강화형 캡은 운전자에게 항상 최적의 작업 환경을 제공합니다.

- ROPS 및 TOPS 기준에 만족하는 견고한 캡
- 저진동의 첨단 캡마운트 적용
- 넓고 안락한 저소음 실내공간
- 최고급 소재의 서스펜션 시트(열선 히팅 기능)
- 동급최대의 입체 냉·난방 시스템
- 사각 지대없는 작업시야
- 집중화된 작업 스위치 패널
- 다기능의 편리한 조이스틱 콘솔
- 새롭게 적용된 마이크로폰 시스템
- CAB 내부공기정화필터

## Human Machine Interface (HMI)

E시리즈의 뉴 HMI 운전공간은 작업스위치 및 키패드를 간소화 시키고 최적의 위치로 집중화하여 운전자의 운전편의성과 작업생산성을 높여드립니다.

- 7" 뉴 대형 디스플레이를 통한 작업 상태 조정
- 다양한 기능의 뉴 키패드 시스템
- 조작이 간편한 작업모드 스위치

# HUMAN MACHINE INTERFACE

## 볼보 HMI 운전공간



### LCD 디스플레이 시스템

세련된 디자인의 7인치 컬러 디스플레이를 통해 장비의 작업 기능 제어, 장비상태 정보를 빠르고 편리하게 관리할 수 있습니다.

- 장비 조작 제어(어태치먼트 셋팅 포함)
- 장비 관리 이력 정보
- 연료소모 정보 및 서비스 주기 정보 제공
- 후방 카메라 모니터
- 냉·난방 시스템 셋팅
- 작업등 셋팅 기능
- 도난 방지 기능



## 새롭게 적용된 통합 레버 시스템

EC60E, EW60E는 볼보만의 독특한 통합 레버 스위치를 장착하여 작업 생산성을 획기적으로 높여줍니다

- 우측 레버 스위치 : Boom swing, X1(2가지 스위치)
- 좌측 레버 스위치 : 도져블레이드 조작 기능(2가지 타입)



## 새로운 디럭스 시트

E시리즈의 신형 시트는 작업자의 안전과 편의성을 최대한 고려하여 새롭게 디자인된 최고급 사양의 운전석입니다.

- 서스펜션 및 히팅 기능
- 새로운 디자인의 넓은 팔걸이
- 멀티 조절 운전석
- 2/3인치 안전벨트 적용



## 쾌적한 실내공기 순환 시스템

EC60E, EW60E의 대용량 냉·난방 시스템은 6개의 송풍구를 통한 최적의 순환공기를 운전실내 구석 구석 신속하게 전달하여 항상 작업자의 쾌적한 작업을 가능하게 합니다.

- 4가지 타입의 송풍 위치 선택 기능



본 사진에는 일부 옵션사양이 포함되어 있으며 실제와 다를 수 있습니다.

# REINFORCED QUALITY. 강화된 내구성



## 고성능 읍셋 작업장치

실린더 위치를 변경하여 시야성이 좋아진 고강도 재질의 읍셋 작업장치를 적용하여 협소공간에서의 소회 작업이 편리합니다.

\* EW60E 표준/ EC60E 선택사양

# E-시리즈의 변화는 신뢰할 수 있는 내구성에서 시작됩니다 **NEW**

볼보는 사용자가 신뢰할 수 있는 품질의 기술력을 가지고 있습니다. EC60E, EW60E는 견고한 차체 프레임과 작업장치 내구성으로 현장에서 요구하는 품질 기준을 뛰어넘는 제품입니다.



## 강화된 하부주행체 **NEW**

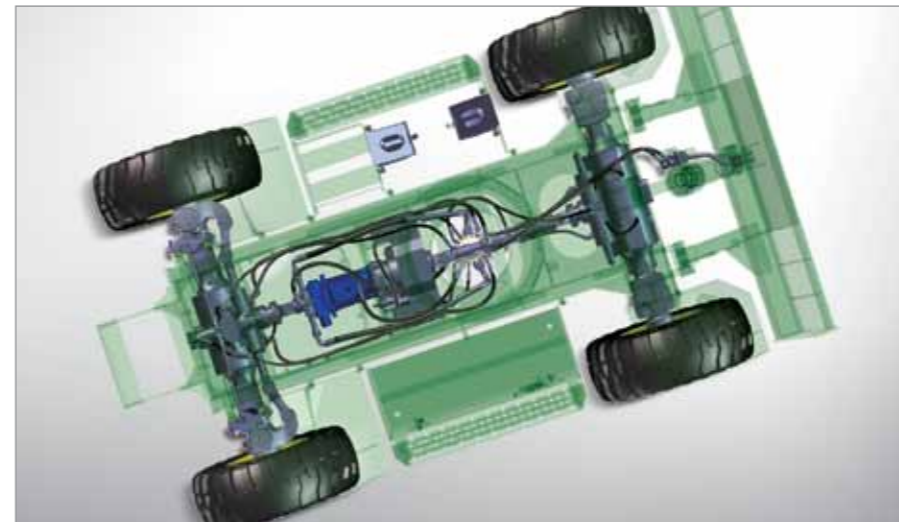
새롭게 설계된 EC60E의 하부주행체는 각종 기능품의 성능과 내구성을 높여 안정된 작업성능 제공하며 유지보수에서도 경제적입니다.

- 강화된 구동력과 내구성의 뉴 트랙 모터 (경사지, 험지 작업성능 대폭 향상)
- 내구성이 향상된 신형 아이들러 및 스프라켓 적용
- 강도를 높인 상부, 하부 롤러 및 트랙링크



## 강화형 하부 프레임

언더캐리지의 센터프레임을 중형 굴삭기와 같은 X자형을 기본으로 설계하고 작업시 부하가 분산되도록 새로운 형상으로 개선하고, 길이와 거리를 늘려 더욱 향상된 내구성으로 안정된 작업성능을 제공합니다.



## 동급이상의 하부 구동체 내구성

타이어 굴삭기의 하부구동체는 다른 부위보다 많은 견고함을 필요로 합니다. EW60E의 하부 구동체는 기존 소형굴삭기 기준을 뛰어넘는 탁월한 성능과 내구성을 보장합니다.

- 입증된 성능의 볼보 액슬
- 고성능 파워 시프트 트랜스미션



## 고강도 붐/암 내구성

붐과 암의 주요부위의 보강 및 첨단 용접을 통해 작업시 용접 부위 스트레스를 감소시켰으며 연결부위에 고 내마모심을 적용, 보강하여 내구성을 향상시켰습니다.



## 새롭게 보강된 도자 블레이드

새롭게 설계되어 적용된 도자 블레이드는 지상거리가 길어져 장비 안정성은 물론 작업 시야성이 향상되고, 상승 높이 및 하강 깊이가 증대되었습니다.(EC60E)



## 새로워진 머드가드

내구성이 강화된 새로운 스타일의 머드가드는 작업시 이물질 및 외부충격에 강합니다.



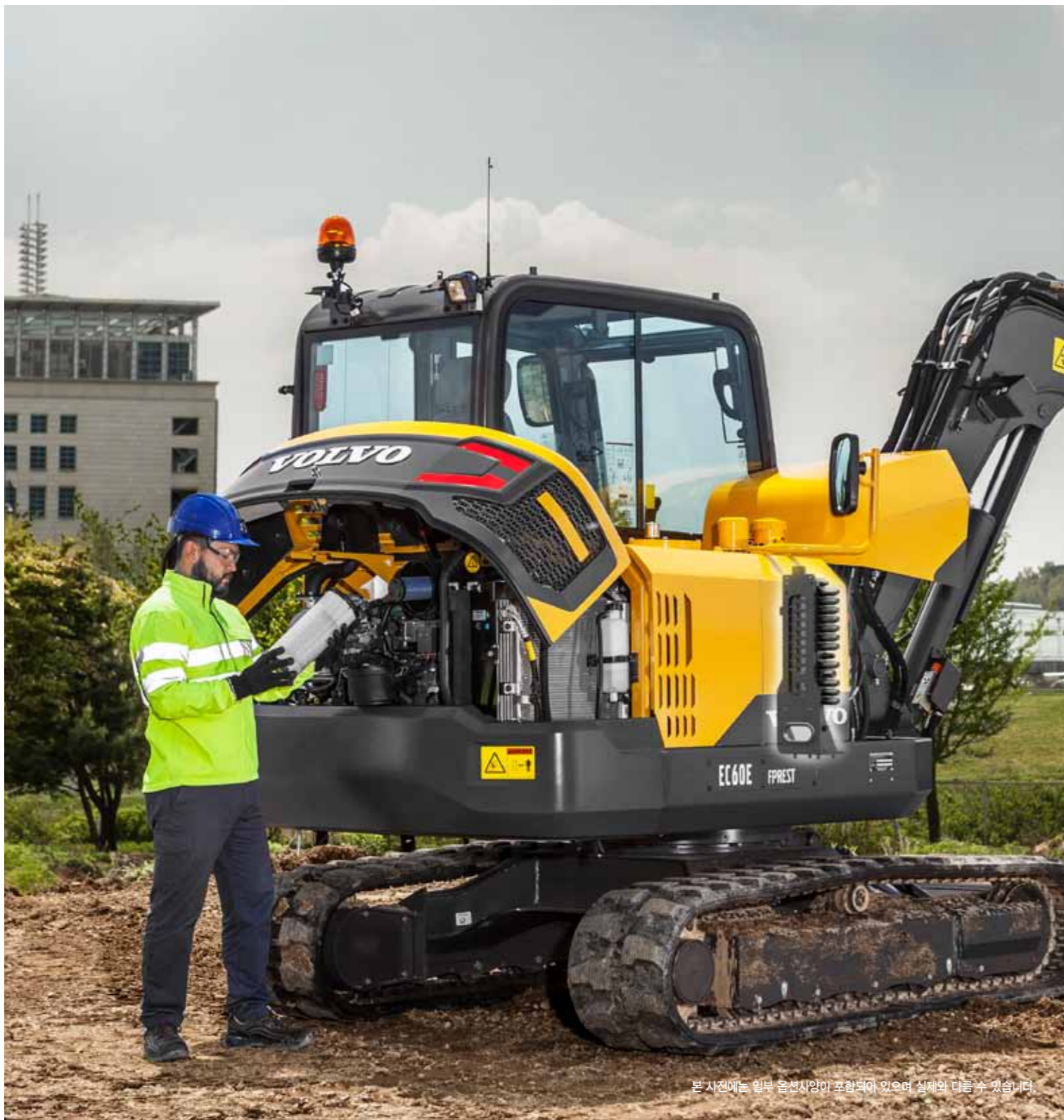
## 액슬 록킹 시스템

고정형타입 실린더 지지 방식의 액슬록킹 시스템은 작업시 최고의 성능과 내구성을 보장합니다.  
• 자동 액슬 록킹 시스템 : 제동브레이크 작동시 별도의 스위치 조작 없이도 자동으로 액슬이 록킹됩니다. (스위치는 그대로 유지)



## 작업장치 추가 보강

붐 실린더 커버의 형상을 새롭게 변경하여 외부 충격에서 안전하며 암 안쪽 끝단의 추가 보강 라인의 길이를 확대 보강하여 내구성을 향상시켰습니다.



본 사진에는 일부 옵션시장이 포함되어 있으며 실제와 다를 수 있습니다.

# E시리즈의 앞선 서비스지원 솔루션은 더 많은 가동시간을 보장합니다 **NEW**

## 쉽고 빠른 정비 점검

간단한 일상 점검에서 모든 주요 부위에 대한 정비까지 사용자는 쉽고 빠른 정비점검으로 다음 작업에 대한 자신감을 얻을 수 있습니다.

- 쉽고 빠른 정비 점검을 지원하는 I-ECU 모니터링 시스템
- 새로운 개념의 서비스 이동공간을 적용한 상부디자인
- 각종 주요 기능품 및 소모품의 효율적 배치로 편리해진 장비관리 (지상에서도 편리한 정비 점검이 가능)
- 정비시 더욱 편리해진 리모트 방식의 필터류 및 주요 기능품
- 각종 필터류의 교환주기 연장으로 높아진 수익성



## 뉴 냉각시스템

라디에이터 및 오일쿨러를 병렬 방식에서 Side by side 타입으로 새롭게 설계하고 에어컨 콘덴서를 나란히 배치, 향상된 냉각성능으로 과부하 조건에서도 안정적인 작업성능을 유지시켜 줍니다.

- 가동시간 연장 효과
- 작업성과 내구성 향상
- 청소관리 용이

## 고품질 커넥터 장착

모든 유압 커넥터들은 누유를 100% 방지할 수 있는 ORFS (O-Ring Face Seal) 기술을 적용하여 압력, 진동 및 비틀림에 대하여 뛰어난 내구성을 발휘합니다.

# SERVICEABILITY 효율적인 정비점검 시스템



## 첨단 정비시스템(VCADS Pro / MATRIS)

볼보의 첨단 정비시스템은 쉽고 빠릅니다. 캡내 I-ECU 모니터의 자가진단 시스템 외에 장비의 모든 제어시스템을 볼보 서비스 장치(VCADS Pro/MATRIS)로 셋팅지원이 가능합니다.



## 스마트 서비스 지원 시스템

캡내의 대형모니터를 통해 장비상태 및 소모품 교환주기, 장비 에러상태를 항시 확인 할 수 있어 장비관리가 편리합니다.



## 새로운 대용량 알터네이터

EC60E, EW60E는 대폭 향상된 대용량 알터네이터를 표준 장착하여 안정된 작업성능을 지원합니다.



## 필터 및 주요기능품의 효율적 배치

각종 필터류와 주요 기능품을 접근이 용이하도록 최적의 위치로 배치하여 지상에서 빠른 정비점검이 가능합니다.

# 새로운 스타일과 검증된 품질의 New E-Series

# VOLVO COMPACT EXCAVATOR E-SERIES EC60E, EW60E

## 최상의 성능과 연비 NEW

- 뛰어난 작업성
  - 강력한 구동력 및 경사지 선회력
  - 더욱 뛰어난 인양력, 굴삭력
  - New 도저 브레이드의 작업 성능 증대
  - 부드러운 복합 작업 성능
  - 다양한 작업장치 기능(OPT) (X1 더블액팅, X3 회전라인)
- 강력한 유압성능
  - 작업 성능을 뒷받침하는 펌프압력 증대
  - 작업 부하에 따른 유량조정 특성
- 연비 개선
  - 새로운 불보 엔진 적용
  - 뉴 작업 모드 시스템, EW60E의 새로운 주행 모드
- 소음 개선
  - 획기적인 소음 개선으로 도심작업에서도 가능한 장비로 인정 받음
  - New엔진, 개선된 펌프, 각종 소음 Cover 등

## New스타일의 안락한 캡 NEW

- 대형 불보 E-시리즈 캡
  - 저소음, 저진동
  - 넓고 편안한 실내 공간
  - 최고급 서스펜션 시트(시트조정기능, 열선기능)
  - 다양한 수납공간, 신발 보관함
  - 팔 거치대, 햇빛 가리개
- 강력한 에어컨 성능 개선
  - 에어컨 성능 대폭 개선
  - 바람 선택 기능
- 불보 안전 키트 및 편의 장치
  - 후방카메라, 주행알람, LED 경광등(EW60E), 글라스안테나
  - 에어컴프레서, 마이크로폰

## 신개념의 컨트롤 시스템 NEW

- 뉴 키패드 및 작동 스위치
  - 불보 통합 키패드(라디오, 에어컨, 오디오)
  - 간결하고 집중화된 키패드 터치 방식
  - 9단계 및 Power mode의 RPM 스위치
  - 고급스런 스타트 키
- 인체 공학적인 RCV레버 시스템
  - 부드럽게 개선된 레버(안력 개선)
  - 부드럽고 편안한 롤 스위치(형상 개선)
  - 도저 브레이드 작동 스위치 내장(New기능)
- 7인치 대형 칼라 LCD 모니터
  - 모니터 방향 조절 가능
  - 후방카메라 계기판 기능 병행
  - 장비 상태 실시간 모니터링 (가동시간, 연비, 엔진 및 각종 시스템 상태, 서비스 점검주기, 예러 확인 등)
  - 설정 기능(OPT 포함) (X1 싱글액팅/더블액팅/X3 설정, 각종 유량 조정, 장비 자동 정지 타임, Idling 타임 등)

## 새로운 저연비의 강력한 불보 엔진 NEW

- T4 충족하는 D2.6H 엔진
- 강력한 파워, 탁월한 연비
  - 대폭 커진 엔진 출력 및 토오크
  - 배기량이 작으면서도 강력한 파워를 내는 터보차저 시스템
  - 엔진과 유압시스템 최적의 매칭 (작업소실 최소화, 연료 효율 극대화)
  - 새로운 RPM mode 및 RPM 등시성 시스템 적용
- 다양한 부가 기능
  - 엔진 자동 정지 기능(연료 및 불필요한 가동시간 배제)
  - 오토 아이들링 타임 설정 기능
  - 엔진 보호기능(엔진 상태의 다양한 정보를 모니터를 통해서 제공)
  - 대용량 알터네이터 적용

## 편리한 정비/점검 시스템 NEW

- 첨단 장비 관리 모니터링 시스템
  - 각종 오일/필터류 교환시기 정보
  - 예러 정보 제공
- 긴 수명의 각종 오일 및 필터류
- 장수명 유압 오일(E-시리즈 공용)
- 장비 관리 접근성 용이(시장에서 정비/점검 수행 가능)
- 고품질 커넥터 장착
- 편리한 운전실 공기 정화 필터 시스템
- 정비/점검을 위한 각종 Tool 제공

## 강화된 제품 내구성 및 주요 기능품 NEW

- 검증된 내구성의 하부
  - 고성능, 고하중 불보액슬(EW60E)
  - 휴반이 형상 변경 및 보강 (EW60E)
  - 새로운 Cross 플레이트 형상(EC60E)
  - 장비 안정성 및 강력한 힘을 지지하기 위해 개선된 각종 부위(EC60E) (아이들러,아이들러가드,스프링,스프링킷,WA, 트랙모터 커버 등)
- 새로운 상부 구조 및 New styling
  - 혁신적인 배치 구조
  - 화재로부터 안전 확보 배치
  - LED 채택(미등, 방향지시등, 후진등)
- 작업장치
  - 불 보강, 불 지지대 강화
  - 요오크, 암 보호대 보강
  - 불 실린더 보호 커버 형상 변경
- 주요 기능품 성능 개선
  - 주행모터, 스윙모터 성능 개선
  - Auto stop 연료 주입 펌프 적용 및 주입 호스 변경 내구성 강화
- 대폭 개선된 도저 브레이드(EC60E)
  - 더욱 길어진 도저 브레이드
  - 도저 작업 높이 증대
  - 도저 상승 각도 증대 등 산편 현장에서 더욱 안정적으로 작업을 할 수 있도록 개선

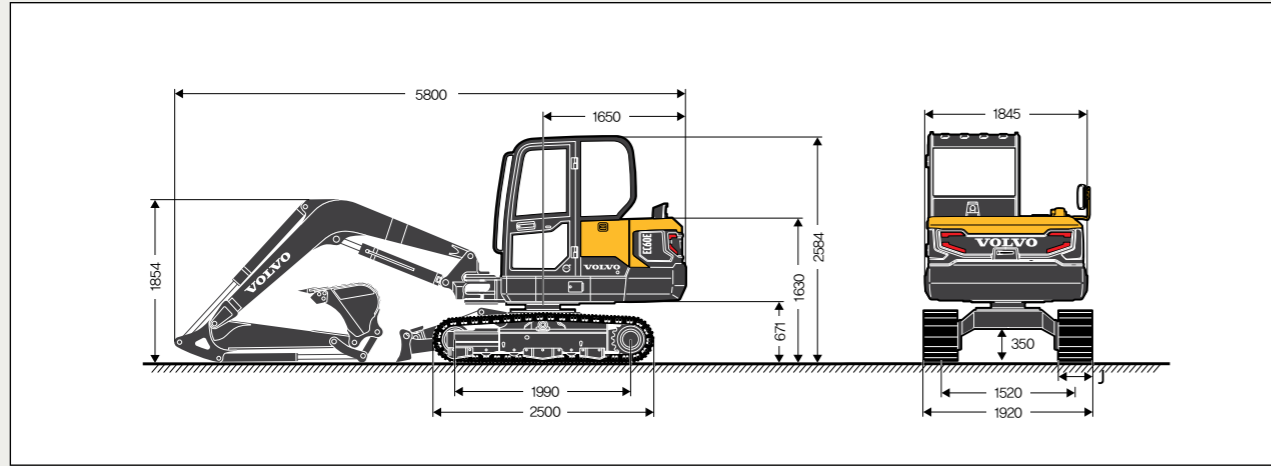


본 사진에는 일부 옵션사양이 포함되어 있으며 실제와 다를 수 있습니다.

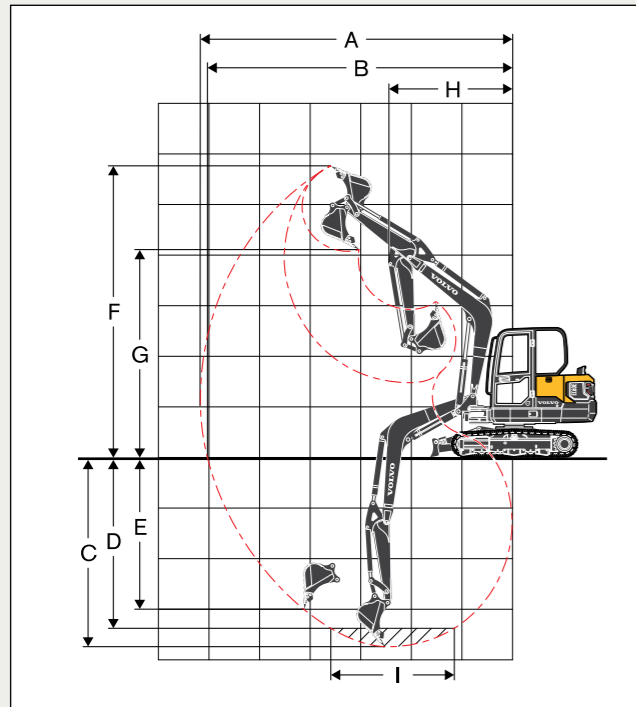
# VOLVO EXCAVATOR EC60E

## ■ 외형규격

(단위:mm)



## ■ 작업범위



※상기 제원은 품질개선을 위해 예고 없이 변경될 수 있습니다.

항목	고정형
A 최대 굴삭반경 (mm)	6175
B 지면 최대 굴삭반경 (mm)	6040
C 최대 굴삭깊이 (mm)	3765
D 최대 수직굴삭깊이 (mm)	2995
F 최대 굴삭높이 (mm)	5765
G 최대 덤프높이 (mm)	4085

※꺾기 미장착 상태의 작업 반경임

## ■ 선택 사양

항목	종류	표준 (스틸)	선택 고무
슈 폭(mm)		380	400

## ■ 주요제원

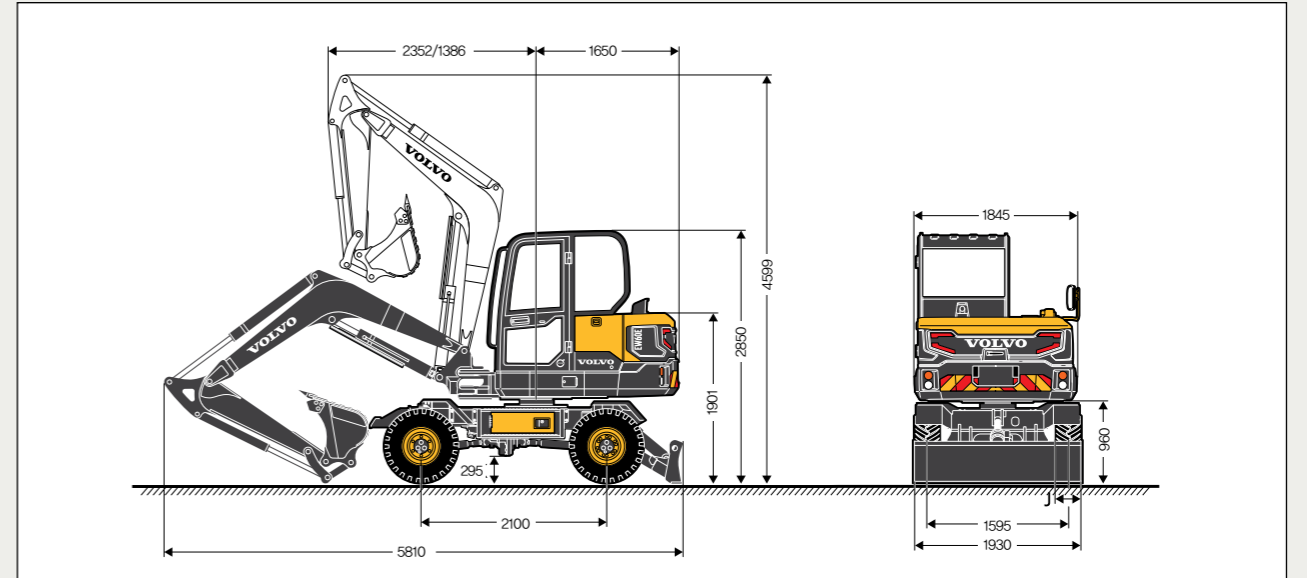
■ 운전중량	kg	5,740
■ 버킷용량(산적,SAE)	m <sup>3</sup>	0.176
■ 엔진		
모 델	Volvo D2.6H-TE4	
형 식	수냉식 디젤 4기통	
정격 출력(GROSS)	ps/rpm	60.8/2200
최대토크	kg.m/rpm	22.9/1500
■ 유 압		
형 식	가변용량형 피스톤 펌프x2, 기어펌프x1	
토출압	kg/cm <sup>2</sup>	230
펌프트출유량	ℓ/min	2×60.5+35.2
연료탱크	ℓ	110
■ 성 능		
선회속도	rpm	9.5
주행속도(단/2단)	km/h	2.3/4.4
굴삭력(버킷/임)	ton	4.0/2.8
등판능력	35도(무부하)	
견인력	ton	5.4
접지압	kg/cm <sup>2</sup>	0.36
도자블레이드(선택사양)	mm	1920 x 350

※상기 제원은 표준장비 제원이며 품질개선을 위해 예고 없이 변경될 수 있습니다.

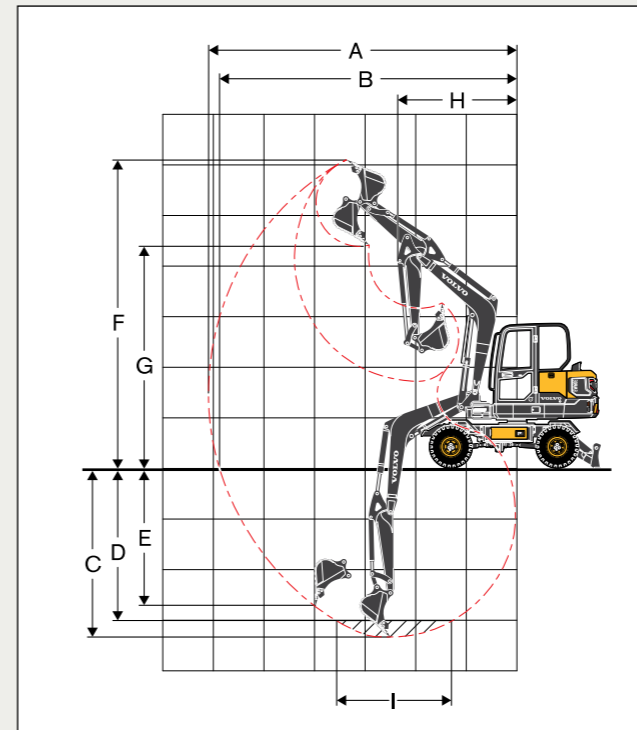
# VOLVO EXCAVATOR EW60E

## ■ 외형규격

(단위:mm)



## ■ 작업범위



※상기 제원은 품질개선을 위해 예고 없이 변경될 수 있습니다.

항목	볼 선회용 (옵셋)
A 최대 굴삭반경 (mm)	6024
B 지면 최대 굴삭반경 (mm)	5810
C 최대 굴삭깊이 (mm)	3292
F 최대 굴삭높이 (mm)	6007
G 최대 덤프높이 (mm)	4443
H 전단 회전반경 (mm)	2350

※꺾기 미장착 상태의 작업 반경임

## ■ 주요제원

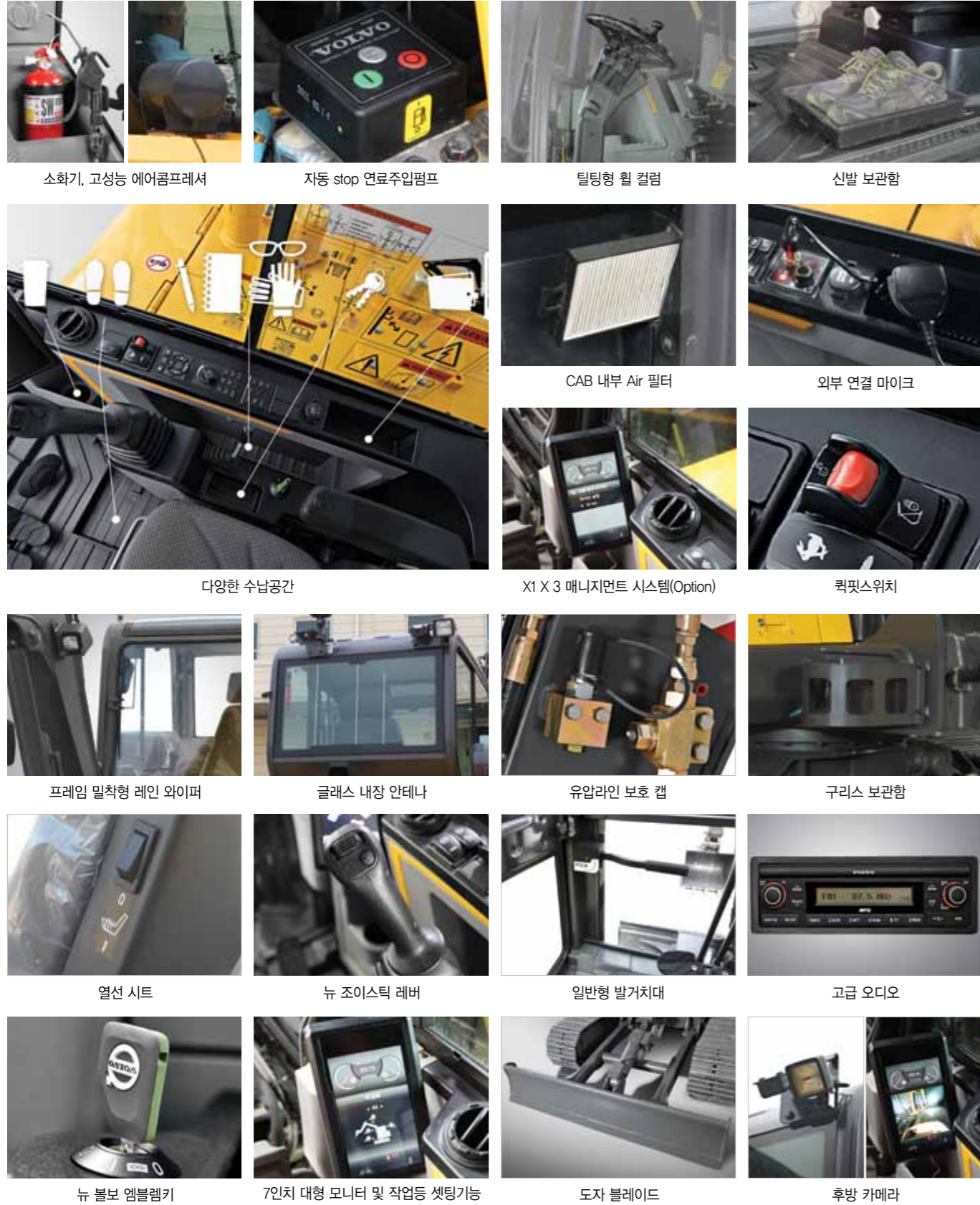
■ 운전중량	kg	5,820
■ 버킷용량(산적,SAE)	m <sup>3</sup>	0.176
■ 엔진		
모 델	Volvo D2.6H-TE4	
형 식	수냉식 디젤 4기통	
정격 출력(GROSS)	ps/rpm	64.8 / 2400
최대토크	kg.m/rpm	22.9 / 1500
■ 유 압		
형 식	가변용량형 피스톤 펌프x2, 기어펌프x1	
토출압	kg/cm <sup>2</sup>	230
펌프트출유량	ℓ/min	2×60+38.9
연료탱크	ℓ	110
■ 성 능		
선회속도	rpm	9.5
주행속도(단/2단)	km/h	10/30
굴삭력(버킷/임)	ton	4.0/2.8
등판능력	30도(무부하)	
볼스윙각도(°도)	좌 70, 우 60	
■ 주행장치		
타이어 규격	12 x 16.5-12PR	
■ 도자블레이드		
길이 x 높이	mm	1930 x 465

※상기 제원은 표준장비 제원이며 품질개선을 위해 예고 없이 변경될 수 있습니다.



# 다양하게 지원되는 새로운 제품사양 EC60E, EW60E EQUIPMENT

E시리즈의 새로워진 각종 편의 사양은 다양하고 편리한 작업을 지원합니다.



소화기, 고성능 에어컴프레셔

자동 stop 연료주입펌프

틸팅형 휠 컬럼

신발 보관함

다양한 수납공간

CAB 내부 Air 필터

외부 연결 마이크

X1 X 3 매니지먼트 시스템(Optional)

퀵핏스위치

프레임 밀착형 레인 와이퍼

글래스 내장 안테나

유압라인 보호 캡

구리스 보관함

열선 시트

뉴 조이스틱 레버

일반형 발거치대

고급 오디오

뉴 볼보 엠블렘키

7인치 대형 모니터 및 작업등 셋팅기능

도자 블레이드

후방 카메라

상기 사진의 모든 사양 및 제품의 개선 및 설계 변경에 의해 실제와 다를 수 있습니다.

# EC60E FOREST 만이 가능한 프로급 산판현장

## EC60E의 프로급 산판작업 성능

- 산판작업 전용 작업장치 기본장착 (산판전용 암 포함)
- 우드그랩 전용 PTO 장착
- 도자블레이드 상·하차 각도가 커 산판작업시 더욱 안전한 작업이 가능합니다.
- 부드러운 조작성과 강력한 파워로 경사지 작업이 탁월합니다.
- 험한 산판 작업 현장에서도 월등한 품질과 내구성을 자랑합니다.



## | 편리한 산판전용 작업장치



어태치 파이프링 좌측 배열

캡 전면유리 보호망

경사지 발 지지대

산판 전용 보강판

비례제어 조이스틱 스위치

좌측으로 정렬 배치된 어태치먼트 배관은 운전자 시야성을 최대한 확보. 배관 상태의 상시 관리가 가능한 물론 작업시 간섭에 의한 배선 파손에서도 안전합니다.

산판작업 전용 전면유리 보호망을 기본 장착하여 작업시 외부 충격에 의한 유리파손에서 안전합니다. 또한 새롭게 탈부착이 간편한 타입으로 설계되어 산판작업외에 하단 전방시야가 필요한 작업시에도 효율적입니다.

각도 조절이 가능한 경사지 발 지지대는 험지나 경사지 산판작업시 운전자의 체형에 따라 안전한 작업이 가능합니다.

산판작업시 외부충격이 자주 발생하는 상·하부 하단부위의 두께를 대폭 보강하여 운전자의 작업효율을 크게 향상시켰습니다.

인체공학적으로 새롭게 설계된 비례제어 조이스틱은 부드럽고 미세한 작업을 빠르게 수행할 수 있어 산판현장의 작업생산성을 향상 시켜줍니다.

사진들은 풀옵션사양 장비이며, 실제와 다를 수 있습니다.