

V O L V O

EW60C

沃尔沃挖掘机 5.7 t 40.7 kW 0.176 m³

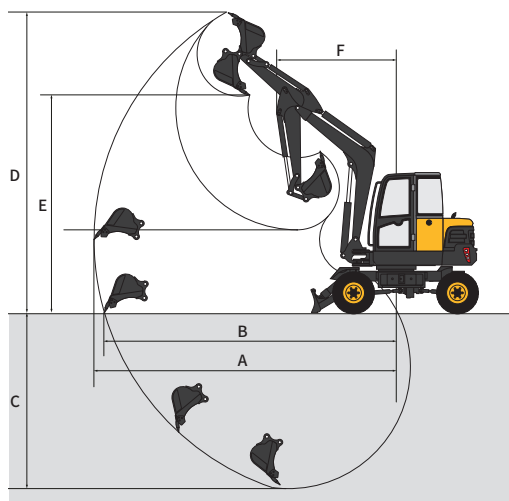
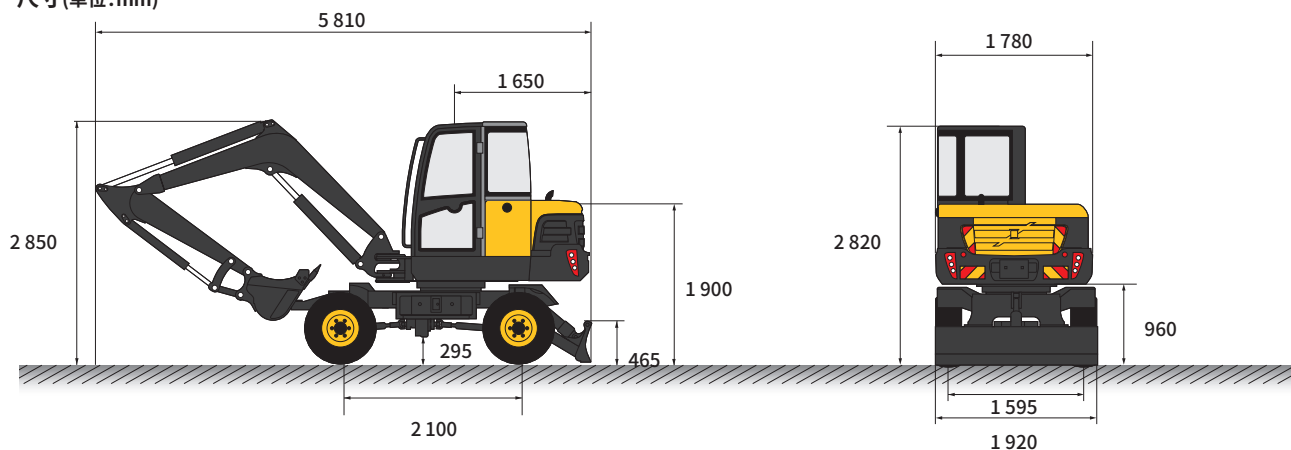


技术规格

主要性能

主要规格	单位	EW60C
整机工作重量	T	5.7
铲斗容量	m ³	0.176
额定功率	kW/rpm	40.7/2400
回转速度	rpm	9.5
行走速度(高/低)	km/h	30/10
铲斗最大挖掘力	kN	38
小臂最大挖掘力	kN	28

尺寸(单位:mm)



作业范围

描述	单位	EW60C
A 最大挖掘半径	mm	6 090
B 最大地面挖掘半径	mm	5 880
C 最大挖掘深度	mm	3 410
D 最大挖掘高度	mm	6 070
E 最大卸载高度	mm	4 370
F 前部最小回转半径	mm	2 360

V O L V O

Volvo Construction Equipment

沃尔沃建筑设备投资(中国)有限公司

中国上海市浦东新区金京路2095号 邮编:201206

电话:+86 21 3131 9888 传真:+86 21 3131 9666 中文网站:www.volvoce.com.cn

全国统一客服专线: 4000-525-168



微信公众号



沃尔沃APP