

V O L V O

ECR25D

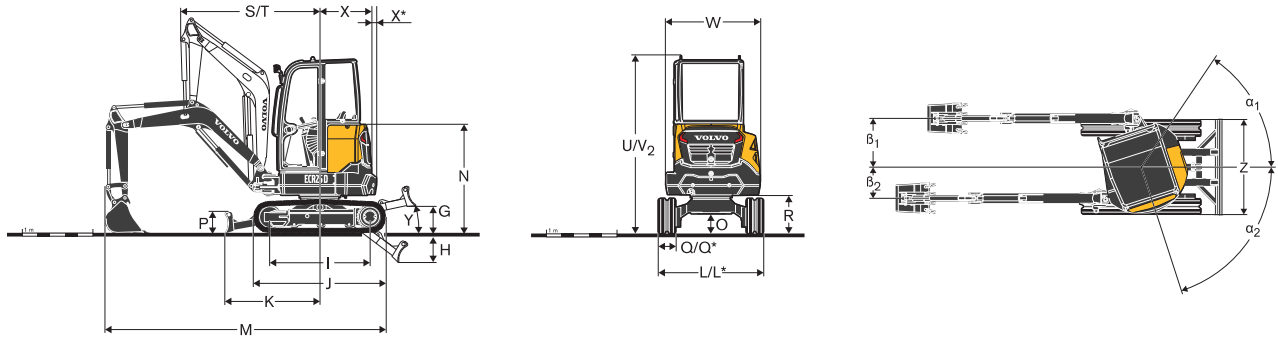
沃尔沃小型挖掘机 2.49-2.96 t 15.6 kW 0.074 m³



技术规格

主要性能

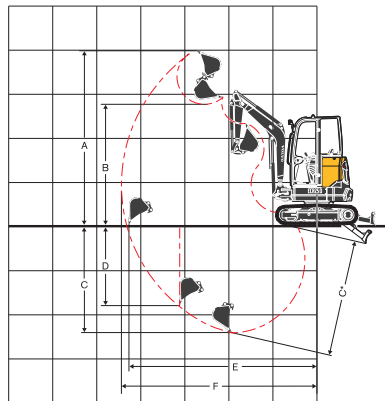
主要规格	单位	ECR25D
整机工作重量	T	2.49-2.96
铲斗容量	m ³	0.074
额定功率	kW/rpm	15.6/2400
回转速度	rpm	9.4
行走速度(高/低)	km/h	4.5/2.4
牵引力	kN	19.4
铲斗最大挖掘力	kN	21.9
小臂最大挖掘力	kN	17.4



尺寸图

描述	单位	ECR25D
G 最高位置推土板	mm	401
H 最低位置推土板	mm	422
I 轮间距(驱动轮与引导轮)	mm	1 440
J 履带长度	mm	1 906
K 推土板, 地面最大挖掘半径	mm	1 365
L 带250mm (9.8") 橡胶履带的总宽度	mm	1 500
L1 带300mm (11.8") 橡胶履带的总宽度	mm	1 550
M 总长度	mm	4 008
M* 运输长度	mm	4 595
N 发动机罩总高度	mm	1 570
O 最小离地间隙	mm	290
P 推土板高度	mm	312
Q 履带板宽度(橡胶)	mm	250
Q1	mm	300
R 上部总成离地间隙	mm	554
S 前部回转半径	mm	2 002
T 前部回转半径(最大偏移)	mm	1 555
U 驾驶室总高度	mm	2 535
U* 顶篷总高度	mm	2 505
W 上部总成总宽度	mm	1 340
X 尾部回转半径	mm	750
X1 附加配重外伸	mm	75
Y 渐近角	mm	34
Z 推土板宽度	mm	1 550
alpha1 大臂向左回转的最大角度	mm	72
beta1 大臂最大向右偏移量	mm	784
alpha2 大臂向右回转的最大角度	mm	56
beta2 大臂最大向左偏移量	mm	496

1:选配件



作业范围

描述	单位	ECR25D
A 最大挖掘高度	mm	4 010
B 最大卸载高度	mm	2 784
B* 最大铲斗离地间隙	mm	2 897
C 挖掘深度	mm	2 461
C* 最大挖掘深度	mm	2 672
D 最大垂直挖掘深度	mm	1 832
E 最大地面挖掘半径	mm	4 313
F 最大挖掘半径	mm	4 484

V O L V O

Volvo Construction Equipment

沃尔沃建筑设备投资(中国)有限公司

中国上海市浦东新区金京路2095号 邮编:201206

电话:+86 21 3131 9888 传真:+86 21 3131 9666 中文网站:www.volvoce.com.cn

全国统一客服热线: 4000-525-168



微信公众号



沃尔沃APP