

V O L V O

EC75D

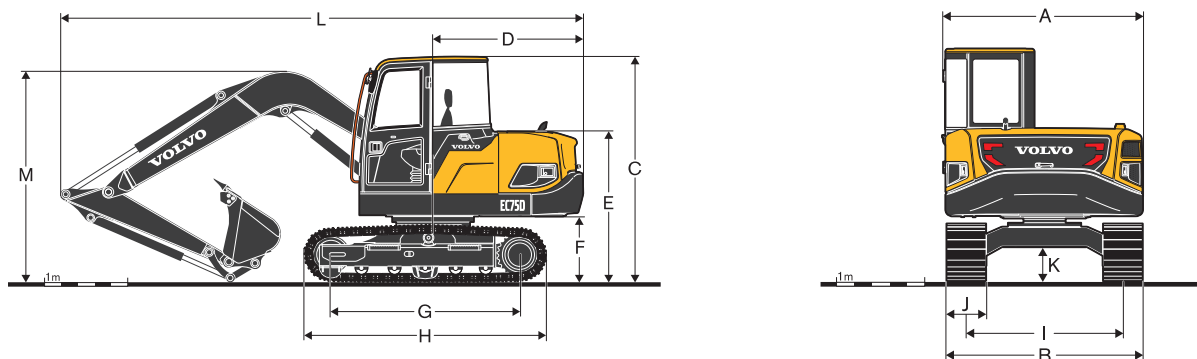
沃尔沃挖掘机 7.4-7.8 t 42.4 kW 0.34 m³



技术规格

主要性能

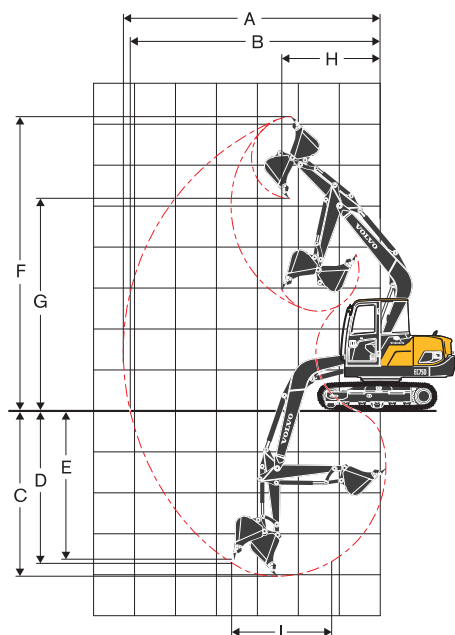
主要规格	单位	EC75D
整机工作重量	T	7.4-7.8
铲斗容量	m ³	0.34
额定功率	kW/rpm	42.4/2000
回转速度	rpm	10.5
行走速度(高/低)	km/h	5/2.86
牵引力	kN	65
铲斗最大挖掘力	kN	56
小臂最大挖掘力	kN	38



尺寸图

描述	单位	EC75D
A 上部总成总宽度	mm	2 280
B 总宽度	mm	2 230
C 驾驶室总高度	mm	2 713
D 尾部回转半径	mm	1 868
E 发动机罩总高度	mm	1 798
F 配重离地间隙*	mm	813
G 轮间距(驱动轮与引导轮)	mm	2 220
H 履带长度	mm	2 900
I 履带轨距	mm	1 780
J 履带板宽度	mm	450
K 最小离地间隙*	mm	408.5
L 总长度	mm	6 290
M 大臂总高度	mm	2 470

* 不带履带板



作业范围

描述	单位	EC75D
A 最大挖掘半径	mm	6 340
B 最大地面挖掘半径	mm	6 190
C 最大挖掘深度	mm	4 150
D 最大挖掘深度(l=2.44m水平)	mm	3 800
E 最大垂直挖掘深度	mm	3 750
F 最大挖掘高度	mm	7 200
G 最大卸载高度	mm	5 070
H 最小前部回转半径	mm	1 760

V O L V O

Volvo Construction Equipment

沃尔沃建筑设备投资(中国)有限公司

中国上海市浦东新区金京路2095号 邮编:201206

电话:+86 21 3131 9888 传真:+86 21 3131 9666 中文网站:www.volvoce.com.cn

全国统一客服热线: 4000-525-168



微信公众号



沃尔沃APP