

**V O L V O**



沃尔沃挖掘机 48.3-50.4 t 270 kW 3.03 m<sup>3</sup>

**EC500**

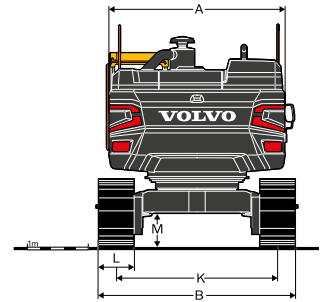
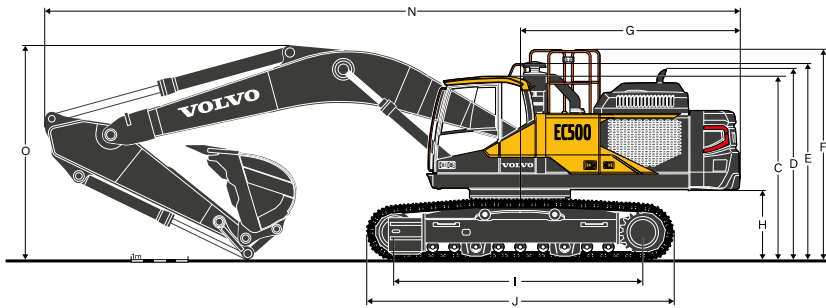
Volvo Construction Equipment

# 技术规格

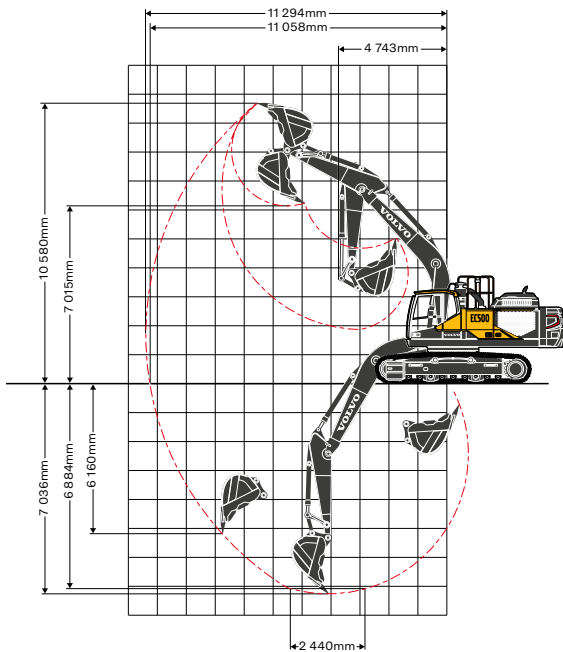
## 主要性能

发动机		
发动机	沃尔沃	D13F
最大功率转速	r/min	1800
净值, ISO 9249/SAE J1349	kW/hp	268/364
总功率, ISO 14396/SAE J1995	kW/hp	270/367
最大扭矩	Nm	1836
发动机转速	r/min	1400
液压系统		
主泵最大流量	l/min	2×355
溢流阀设定压力		
执行液压回路	MPa	32.4/35.3
行走回路	MPa	32.4
回转回路	MPa	25.8
行走系统		
最大牵引力	kN	333.4
最大行走速度 (高/低)	km/h	5.1/3.1
爬坡能力	°	35

回转系统		
最大回转速度	r/min	8.9
最大回转扭矩	kNm	166.3
维修加注		
燃油箱	l	680
发动机机油	l	55
发动机冷却液	l	60
回转减速装置	l	2x6
行走减速装置	l	2x7.5
工作重量		
大臂长度	m	6.5
小臂长度	m	3.0
铲斗容量	m <sup>3</sup>	3.03
履带板宽度	mm	600
工作重量	kg	48 400
最大挖掘力 (ISO)		
铲斗挖掘力	kN	311
小臂挖掘力	kN	231



## 工作范围



说明	单位	EC500
大臂	m	6.5
小臂	m	3.0
A. 上部结构总宽度	mm	2 990
B. 总宽度	mm	3 440
C. 驾驶室总高度	mm	3 280
D. 排气管总高度	mm	3 525
E. 栏杆总高度	mm	3 500
F. 护栏总高度 (展开)	mm	3 745
F'. 护栏总高度 (折叠)	mm	3 270
G. 尾部回转半径	mm	3 880
H. 配重离地间隙 *	mm	1 210
I. 轮间距	mm	4 470
J. 履带长度	mm	5 470
K. 履带轨距	mm	2 740
L. 履带板宽度	mm	600
M. 最小离地间隙 *	mm	515
N. 总长度	mm	11 715
O. 大臂总高度	mm	4 000

\* 不含履带板齿高



沃尔沃APP

# V O L V O

Volvo Construction Equipment

沃尔沃建筑设备投资(中国)有限公司  
 中国上海市浦东新区金京路2095号 邮编:201206  
 电话:+86 21 3131 9888 传真:+86 21 3131 9666 中文网站:www.volvoce.com.cn  
 全国统一客服专线:4000-525-168



沃尔沃建筑设备达人汇