

V O L V O

EC480

沃尔沃挖掘机 48.2 t 270 kw



技术规格

主要性能

发动机

发动机	沃尔沃	D13F
最大功率转速	r/min	1800
净值, ISO 9249/SAE J1349	kW/hp	268/364
总功率, ISO 14396/SAE J1995	kW/hp	270/367
最大扭矩	Nm	1836
发动机转速	r/min	1400

液压系统

主泵最大流量	l/min	2×355
溢流阀设定		
执行液压回路	MPa	32.4
行走回路	MPa	32.4
回转回路	MPa	25.8

行走系统

最大牵引力	kN	333.4
最大行走速度 (高/低)	km/h	5.1/3.1
爬坡能力	°	35

回转系统

最大回转速度	r/min	8.9
最大回转扭矩	kNm	166.3

容量

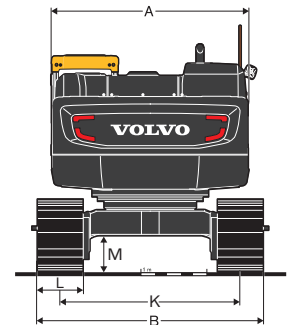
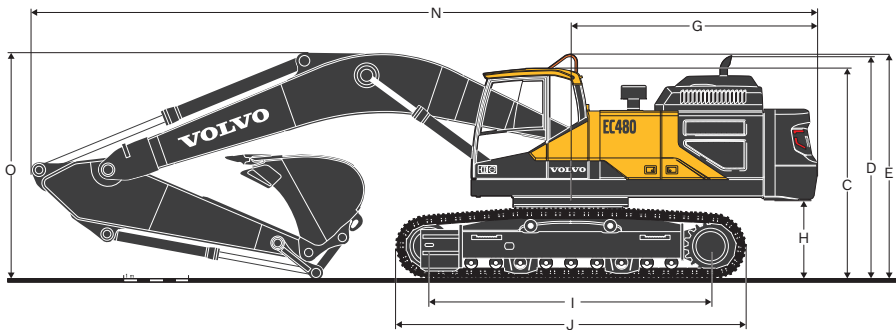
燃油箱	l	680
发动机机油	l	55
发动机冷却液	l	60
回转减速装置	l	2×6
行走减速装置	l	2×7.5

工作重量

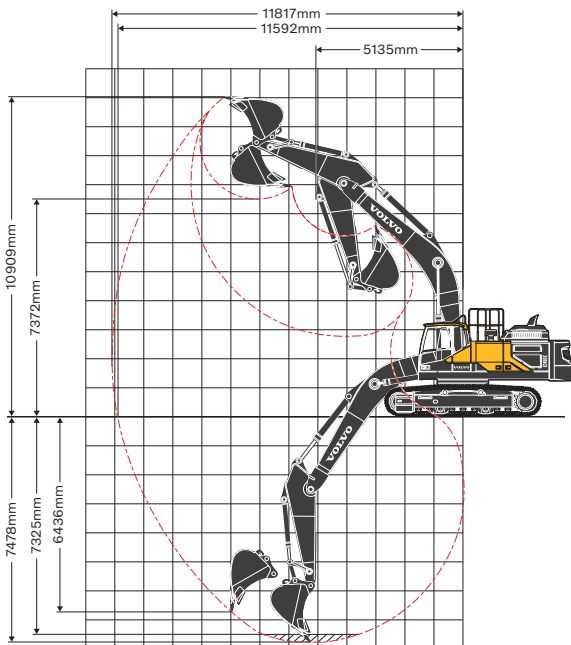
大臂长度	m	7.0
小臂长度	m	3.0
铲斗容量	m ³	2.6
履带板宽度	mm	600
工作重量	Kg	48162

最大挖掘力 (ISO)

铲斗挖掘力	kN	284
小臂挖掘力	kN	235



工作范围



尺寸

说明	单位	EC480
大臂	m	7.0
小臂	m	3.0
A. 上部结构总宽度	mm	2990
B. 总宽度	mm	3440
C. 驾驶室总高度	mm	3280
D. 排气管总高度	mm	3525
E. 栏杆总高度	mm	3500
F. 护栏总高度 (展开)	mm	3745
F'. 护栏总高度 (折叠)	mm	3270
G. 尾部回转半径	mm	3880
H. 配重离地间隙 *	mm	1210
I. 履带接地长度	mm	4470
J. 履带长度	mm	5470
K. 履带轨距	mm	2740
L. 履带板宽度	mm	600
M. 最小离地间隙 *	mm	515
N. 总长度	mm	12220
O. 大臂总高度	mm	3780

* 不含履带板齿高

V O L V O

Volvo Construction Equipment

沃尔沃建筑设备投资(中国)有限公司

中国上海市浦东新区金京路2095号 邮编:201206

电话:+86 21 3131 9888 传真:+86 21 3131 9666 中文网站:www.volvoce.com.cn

全国统一客服专线:4000-525-168



微信公众号



沃尔沃APP