

V O L V O

EC350D/EC350DL

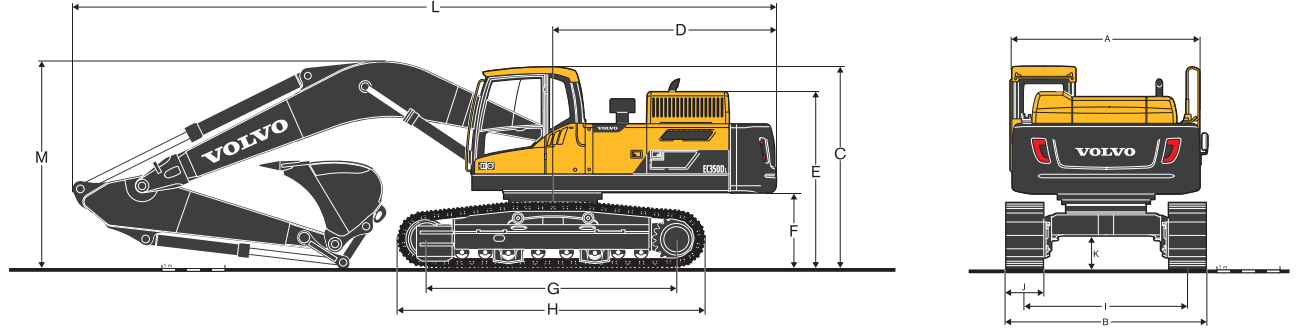
沃尔沃挖掘机 34.3-38.7 t 210 kW 1.6 m³/1.7 m³



技术规格

主要性能

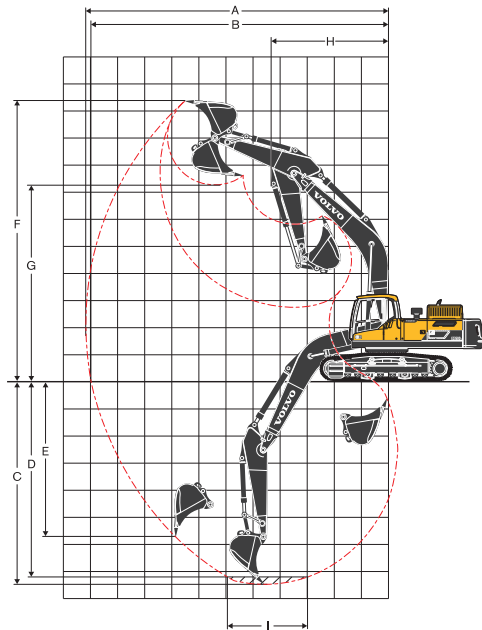
主要规格	单位	EC350D/DL
整机工作重量	T	34.3-38.7
铲斗容量	m ³	1.6-1.7
额定功率	kW/rpm	210/1800
回转速度	rpm	10.3
行走速度(高/低)	km/h	5.1/3.3
牵引力	kN	261
铲斗最大挖掘力	kN	219
小臂最大挖掘力	kN	174/209



尺寸图

描述	单位	EC350D	EC350DL
A 上部总成总宽度	mm	2 990	2 990
B 总宽度	mm	3 190	3 190
C 驾驶室总高度	mm	3 230	3 230
D 尾部回转半径	mm	3 560	3 560
E 发动机罩总高度	mm	2 830	2 830
F 配重离地间隙*	mm	1 180	1 180
G 轮间距(驱动轮与引导轮)	mm	3 700	4 020
H 履带长度	mm	4 630	4 950
I 履带轨距	mm	2 590	2 590
J 履带板宽度	mm	600	600
K 最小离地间隙*	mm	500	500
L 总长度	mm	11 190	11 270
M 一大臂总高度	mm	3 320	3 515

* 不包含履带齿高度



作业范围 (大臂6.45m, 小臂EC350D, 3.2m, EC350DL, 2.6m)

描述	单位	EC350D	EC350DL
A 最大挖掘范围	mm	11 110	10 590
B 最大地面挖掘距离	mm	10 900	10 370
C 最大挖掘深度	mm	7 480	6 880
D 最大挖掘深度(2.44米水平)	mm	7 310	6 690
E 最大垂直挖掘深度	mm	5 890	5 440
F 最大挖掘高度	mm	10 330	10 170
G 最大卸载高度	mm	7 250	7 060
H 最小前部回转半径	mm	4 280	4 320

V O L V O

Volvo Construction Equipment

沃尔沃建筑设备投资(中国)有限公司

中国上海市浦东新区金京路2095号 邮编:201206

电话:+86 21 3131 9888 传真:+86 21 3131 9666 中文网站:www.volvoce.com.cn

全国统一客服热线: 4000-525-168



微信公众号



沃尔沃APP