

V O L V O

EC220D/DL

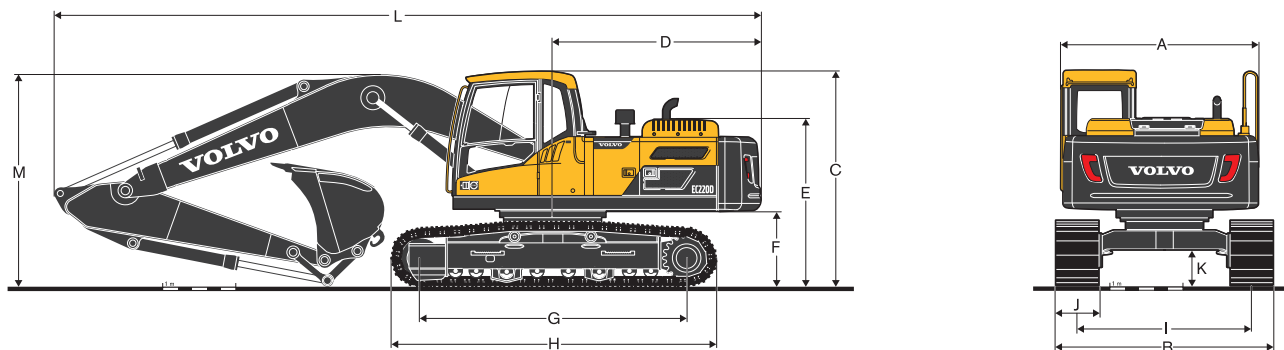
沃尔沃挖掘机 21.09-23.99 t 123 kW 1.0~1.3 m³



技术规格

主要性能

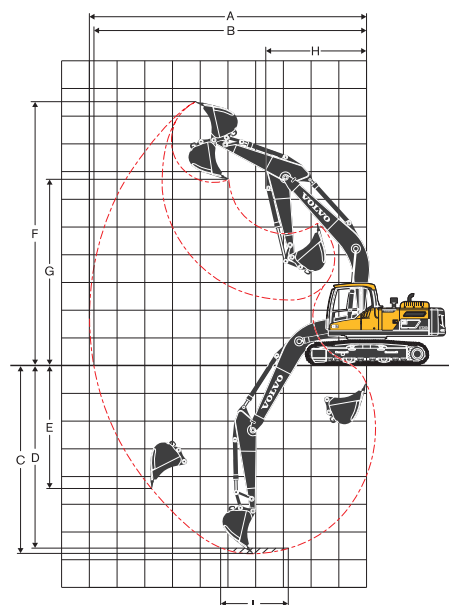
主要规格	单位	EC220D/DL
整机工作重量	T	21.09-23.99
铲斗容量	m ³	1.0-1.3
额定功率	kW/rpm	123/1800
回转速度	rpm	12.1
行走速度(高/低)	km/h	5.7/3.5
牵引力	kN	183
铲斗最大挖掘力	kN	152
小臂最大挖掘力	kN	110



尺寸图

描述	单位	EC220D	EC220DL
A 上部总成总宽度	mm	2 700	2 700
B 总宽度	mm	2 800	2 990
C 驾驶室总高度	mm	2 930	2 930
D 尾部回转半径	mm	2 850	2 850
E 发动机罩总高度	mm	2 315	2 315
F 配重离地间隙*	mm	1 025	1 025
G 轮间距(驱动轮与引导轮)	mm	3 370	3 660
H 履带长度	mm	4 160	4 460
I 履带轨距	mm	2 200	2 390
J 履带板宽度	mm	600	600
K 最小离地间隙*	mm	460	460
L 总长度	mm	9 690	9 690
M 大臂总高度	mm	2 940	2 940

* 不包含履带齿高度



作业范围 (大臂5.7m, 小臂2.9m)

描述	单位	EC220D/DL
A 最大挖掘范围	mm	9 970
B 最大地面挖掘距离	mm	9 800
C 最大挖掘深度	mm	6 760
D 最大挖掘深度(2.44米水平)	mm	6 570
E 最大垂直挖掘深度	mm	6 220
F 最大挖掘高度	mm	9 470
G 最大卸载高度	mm	6 620
H 最小前部回转半径	mm	3 640

V O L V O

Volvo Construction Equipment

沃尔沃建筑设备投资(中国)有限公司

中国上海市浦东新区金京路2095号 邮编:201206

电话:+86 21 3131 9888 传真:+86 21 3131 9666 中文网站:www.volvo.com.cn

全国统一客服热线: 4000-525-168



微信公众号



沃尔沃APP