

Volvo Construction Equipment
Building Tomorrow



KIT DO ASSENTADOR DE TUBOS ROTATIVO

Para escavadeiras de esteiras Volvo de 14–15 t







Retorno máximo para seu investimento

Maximize a produtividade e rentabilidade da sua escavadeira com o kit exclusivo do assentador de tubos rotativo.

Esta solução patenteada pela Volvo converte a escavadeira de esteiras convencional de 14 t da Volvo – a EC140DLM – em uma especialista dedicada para levantamento e assentamento de tubos.

Com recursos semelhantes aos de um assentador de tubos de lança lateral, mas com muito mais flexibilidade – uma escavadeira pode ser convertida em um assentador de tubos em aproximadamente 1 hora.

Duas máquinas em uma

Aproveite o máximo de sua escavadeira com o kit de assentamento de tubos rotativo. Nunca foi tão fácil transformar a escavadeira em assentador de tubos e vice-versa.

A solução mais compacta

Ao contrário de um assentador de tubos de lança lateral padrão, esta solução patenteada pela Volvo com estrutura superior rotativa não possui lança lateral – o que permite trabalhar em áreas apertadas sem problemas de posicionamento, o que é útil especialmente para assentar tubos em áreas urbanas.



Conversão rápida

Converta sua escavadeira tradicional em um assentador de tubos em aproximadamente uma hora e, com a experiência, até mais rápido.

Transporte fácil

Basta carregar e seguir em frente – não há necessidade de guindaste nem de mais pessoas para ajudar.

Capacidade de levantamento

Maneje tubos de até 508 mm com segurança, com uma capacidade nominal de carga de 3,3 t.

Gerenciamento mais seguro da carga

O Load Moment Indicator exclusivo da Volvo assegura operação segura em inclinações de até 10°. O sistema dá assistência em tempo real ao operador – com alarmes, luzes e lâmpadas de advertência externas, incluindo o sistema padrão de "anti-two-block".



Melhor conforto da categoria

O conforto do operador está no cerne dos designs da Volvo e esta solução não é uma exceção. O operador sempre vê a carga à frente, o que ajuda a reduzir o cansaço. E com uma cabine fechada, silenciosa e climatizada, a segurança e o conforto são aperfeiçoados.

Favorável para o operador

Uma das muitas vantagens de ter um assentador de tubos junto com escavadeira é que ele é mais familiar para a maioria dos operadores do que um assentador de tubos de lança lateral. Isso facilita e reduz os custos de recrutamento e treinamento.

Menos custos de manutenção

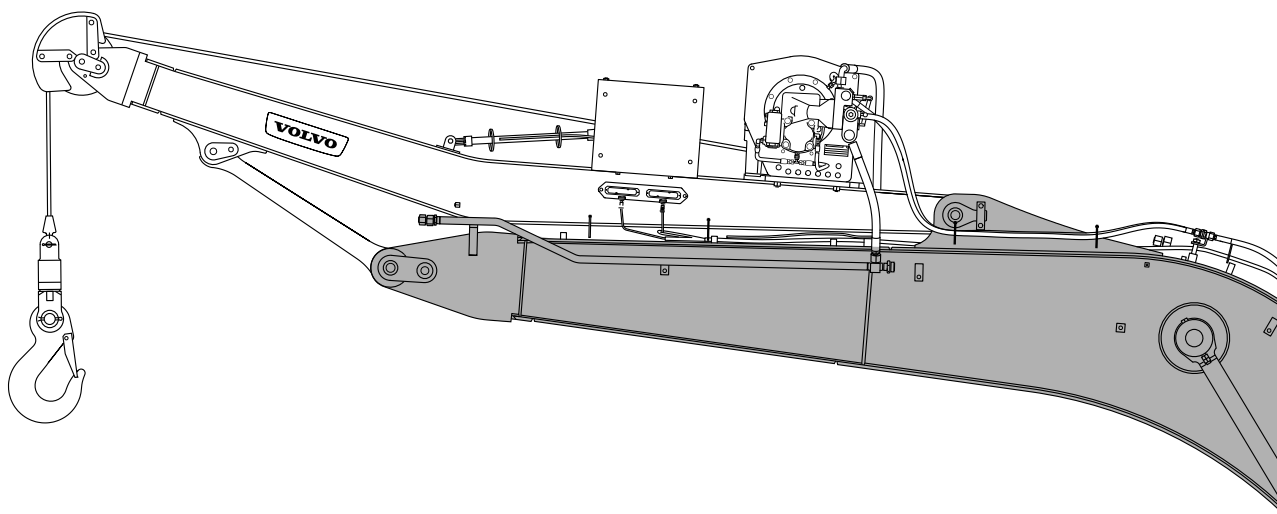
Com quase todos os componentes em comum com uma escavadeira padrão de 14 toneladas, o assentador de tubos junto com escavadeira torna mais fácil encontrar peças e reduz os custos de manutenção.



Especificações

O kit que você recebe

O kit do assentador de tubos rotativo é montado na lança da escavadeira. Ele consiste em uma lança para assentamento de tubos e todos os componentes complementares.



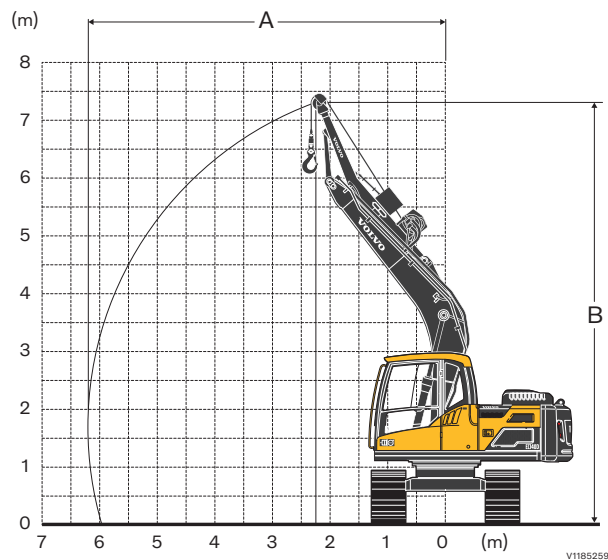
Configuração da máquina

A configuração mínima da máquina para usar o kit do assentador de tubos rotativo é a seguinte:

- Máquina-base EC140DLM
- Sapata de garra tripla de 600 mm ou sapatas de 700 mm/800 mm/900 mm
- Lança polivalente, buchas normais de 4,6 m
- Tubulação com ação dupla de 1 bomba ou tubulação com ação dupla de 2 bombas
- Proteção contra ruptura da mangueira do cilindro da lança
- Contrapeso de 2.450 kg
- Linha de drenagem de óleo na máquina-base
- FOG, montado na cabine

Faixas de trabalho

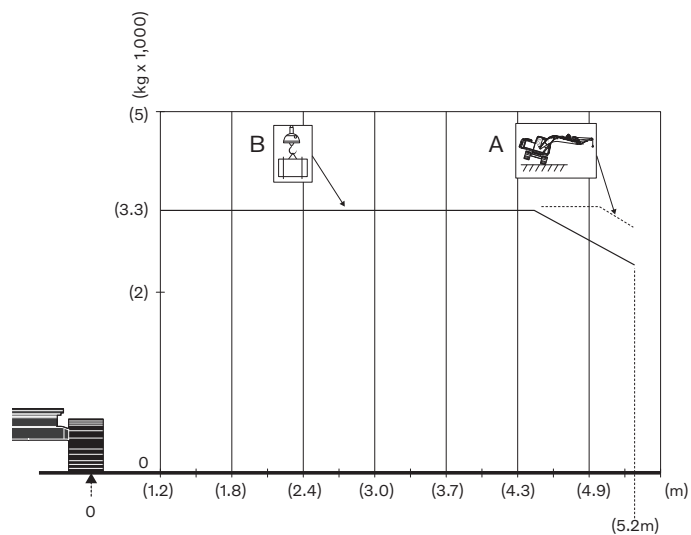
EC140DLM



Lança + kit do assentador de tubos rotativo = 5,98 m
 A Alcance máximo de trabalho: 6.205 mm
 B Altura máxima de trabalho: 7.317 mm

Capacidades de levantamento

EC140DLM



A Capacidade máxima de inclinação
 B Capacidade nominal



Nem todos os produtos estão disponíveis em todos os mercados. De acordo com a nossa política de melhoria contínua, reservamo-nos o direito de modificar especificações e projetos sem aviso prévio. As ilustrações não mostram necessariamente a versão padrão da máquina.

VOLVO

Volvo Construction Equipment

volvoce.com