

V O L V O



Carregadeira de rodas Volvo 14,5-17,3 t / 31.967-38.140 lb 182 hp(met) / 180 hp(imp)

L90H

Volvo Construction Equipment

L90H

Deixe o trabalho pesado para a Carregadeira de rodas Volvo L90H, projetada para fazer mais, ser mais confortável e ajudar você a aumentar sua produtividade.



Projetadas para fazer mais

O trabalho árduo nunca pareceu tão fácil. As Carregadeiras de rodas da Série H são fabricadas com um chassi robusto líder da indústria que, perfeitamente integrado com o genuíno trem de força Volvo, proporciona um desempenho duradouro. Além disso, vários aplicativos inteligentes ajudam a aumentar a eficiência das operações no conforto da cabine.



Versatilidade

- Cinemática TP
- Suporte de implementos Volvo
- Variedade de implementos projetados e construídos para fins específicos
- Caçamba para manuseio de agregados
- 3ª e 4ª funções hidráulicas



Sempre em movimento

- Abastecimento rápido de óleo hidráulico graças ao novo niple montado
- Capacidade de resfriamento aprimorada
- Robustez de chassi e articulação central
- Desligamento retardado do motor opcional
- Resfriamento de eixo externo opcional



A segurança é de série

- Degraus antiderrapantes e corrimãos estrategicamente posicionados
- Cinto de segurança laranja de três pontos
- Espelhos laterais reprojatados
- Câmera de visão traseira



Forte e estável

- Peso da unidade de carga otimizado e contrapeso para serviço pesado para maior estabilidade
- Carga de tombamento 5,6% maior
- Servocomandos elétricos de série
- Função de nivelamento da caçamba
- Altura de carga aumentada em 72 mm (2,83in)



Maior produtividade

- Conversor com bloqueio opcional
- Velocidade máxima de 50 km/h (31mph) com recurso de bloqueio
- Controle da força de tração
- Controle inteligente
- Controle suave
- Pedal Eco



Maior acesso

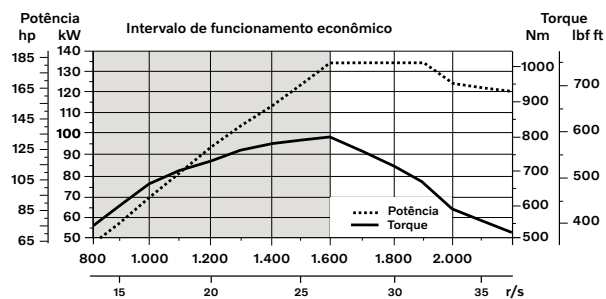
- A instalação do resfriador desliza para fora para facilitar a limpeza
- Tubos de abastecimento da transmissão e do óleo do motor reposicionados
- Acesso no nível do solo aos pontos de manutenção
- Capô do motor operado eletronicamente

Carregadeira Volvo L90H em detalhes

Motor

Motor diesel turbo de 6 cilindros e 6 litros (1,6 gal) em linha com sistema avançado de injeção de combustível common rail. O combustível é distribuído em alta pressão a partir de um acumulador de alta pressão, o tubo. Uma bomba de alta pressão acionada por correia fornece o combustível para o tubo e, em seguida, pelos tubos de alta pressão, para os injetores de combustível operados eletronicamente. O motor atende à legislação sobre emissões Tier 3/Stage IIIA.

Motor	Volvo	D6E
Potência máx. a	r/min (r/s)	1.600 - 1.900 (26,6 - 31,7)
... ISO 14396 bruta	kW (hp)	134 (180)
ISO 9249, SAE J1349 líquida	kW (hp)	134 (180)
Torque máximo a	r/min (r/s)	1.600 (26,6)
... ISO 14396 bruta	Nm (ft lbf)	800 (590)
ISO 9249, SAE J1349 líquida	Nm (ft lbf)	800 (590)
Faixa de trabalho econômico	r/min (r/s)	1.100 - 1.600 (18,3 - 26,7)
Capacidade volumétrica	l (in ³)	5,7 (348)



Sistema elétrico

Sistema elétrico Contronic com luz e alarme de advertência centrais para as seguintes funções: falha grave do motor, baixa pressão do sistema de direção, aviso de excesso de velocidade do motor, interrupção na comunicação (falha no computador). Luz e alarme de advertência centrais com a marcha engatada para as seguintes funções: baixa pressão do óleo do motor, alta temperatura do óleo do motor, alta temperatura do ar de carga, baixo nível do líquido de arrefecimento, alta temperatura do líquido de arrefecimento, alta pressão do cárter, baixa pressão do óleo de transmissão, alta temperatura do óleo de transmissão, baixa pressão do freio, freio de mão engatado, falha na carga do freio, baixo nível do óleo hidráulico, alta temperatura do óleo hidráulico, rotação excessiva na marcha engatada, alta temperatura do óleo de arrefecimento do freio e eixos dianteiros e traseiros etc.

Baterias	V	2 x 12
Capacidade das baterias	Ah	2 x 110
Capacidade de arranque a frio, aprox.	A	680
Potência nominal do alternador	W/A	3.135/80
Saída do motor de partida	kW	5,5

Sistema de freios

Freio de serviço: sistema de circuito duplo Volvo com freios a disco úmidos com montagem externa, operados hidráulicamente, totalmente vedados e refrigerados a óleo circulante. Quatro configurações de desacoplamento da transmissão selecionáveis pelo operador durante a frenagem.

Freio de estacionamento: freio a disco seco montado no eixo de saída da transmissão. Aplicado por força de mola, liberação eletro-hidráulica com um interruptor no painel de instrumentos.

Freio secundário: circuitos de freio duplo com acumuladores recarregáveis.

Padrão: o sistema de freio atende às exigências das normas ISO 3450, 71/320/EEC

Número de discos de freio por roda		1
Acumuladores	l (gal)	2 x 0,5 + 1 x 1,0 (2 x 0,13 + 1 x 0,26)
Acumuladores para o freio de estacionamento	l (gal)	1 x 1,0 (1 x 0,26)

Sistema de braço de elevação

Cinematismo TP com alto torque de desagregação e ação de elevação paralela do braço de elevação.		
Cilindros de elevação		2
Diâmetro do cilindro	mm (in)	120 (4,7)
Diâmetro da haste do pistão	mm (in)	70 (2,8)
Curso	mm (in)	744 (28,9)
Cilindros de inclinação		1
Diâmetro do cilindro	mm (in)	180 (7,1)
Diâmetro da haste do pistão	mm (in)	90 (3,5)
Curso	mm (in)	430 (16,9)

Sistema de direção

Alimentação do sistema: o sistema de direção tem alimentação prioritária de uma bomba de pistão axial de deslocamento variável sensível à carga.

Cilindros de direção: dois cilindros de ação dupla.

Cilindros de direção		2
Diâmetro do cilindro	mm (in)	80 (3,1)
Diâmetro da haste	mm (in)	50 (2)
Curso	mm (in)	345 (13,6)
Pressão de trabalho	MPa (bar)	21 (210)
Vazão máxima	l/min (gal/min)	60 (15,9)
Articulação máxima	± °	40

Cabine

Instrumentação: todas as informações importantes estão centralizadas no campo de visão do operador. Tela para o sistema de monitoramento Contronic.

Aquecedor e descongelador: bobina do aquecedor com ar fresco filtrado e ventoinha com configurações de velocidade automática e 11 configurações manuais. Ventoinhas do descongelador para todas as áreas das janelas.

Assento do operador: assento do operador com suspensão a ar ajustável e cinto de segurança retrátil. O assento é montado em um suporte na parede traseira e no piso da cabine. As forças do cinto de segurança retrátil são absorvidas pelos trilhos do assento.

Padrão: a cabine é testada e aprovada de acordo com ROPS (ISO 3471) e FOPS (ISO 3449). A cabine atende às exigências das normas ISO 6055 (Proteção acima do operador - caminhões industriais) e SAE J386 (Sistema de retenção do operador).

Saída de emergência: use o martelo de emergência para quebrar a janela

Ventilação	m ³ /min (yd ³ /min)	9 (11,8)
Capacidade de aquecimento	kW	16
Ar-condicionado (opcional)	kW	7,5

Nível de ruído

Nível de pressão do som na cabine de acordo com a norma ISO 6396		
L _{pA}	dB	68
Nível sonoro externo de acordo com a norma ISO 6395 e a Diretiva de Ruído da UE 2000/14/EC		
L _{WA}	dB	105

Capacidades de reabastecimento

Acessibilidade para manutenção: capô operado eletricamente, grande e fácil de abrir, cobrindo todo o compartimento do motor. Os filtros de fluido e os filtros de ar de respiro dos componentes têm acesso ao nível do solo e proporcionam intervalos de serviço maiores. O sistema Contronic da máquina tem a possibilidade de monitorar, registrar e analisar dados para facilitar a detecção e a solução de falhas. Um adaptador de engate rápido no tanque de óleo hidráulico proporciona um abastecimento mais rápido do óleo hidráulico.

Tanque de combustível	l (gal)	222 (58,6)
Refrigerante do motor	l (gal)	30 (7,9)
Tanque de óleo hidráulico	l (gal)	90 (23,8)
Óleo da transmissão (sem função de bloqueio)	l (gal)	21 (5,5)
Óleo da transmissão (função de bloqueio)	l (gal)	22 (5,8)
Óleo do motor	l (gal)	20 (5,2)
Óleo do eixo dianteiro	l (gal)	35 (9,2)
Óleo do eixo traseiro	l (gal)	27 (7,1)

Sistema hidráulico

Sistema hidráulico de centro fechado sensível à carga com tanque hidráulico não pressurizado e válvulas de controle operadas por piloto.

Alimentação do sistema: uma bomba de pistões axiais de deslocamento variável alimenta o sistema hidráulico.

Válvulas: a válvula central distribui a pressão e o fluxo para o ventilador do radiador, a direção, o freio, o sistema hidráulico e o piloto. O sistema de direção tem prioridade sobre os demais.

Função de elevação: a válvula tem quatro posições: elevada, de retenção, abaixada e flutuante. A posição de desengate automático do braço pode ser definida como qualquer posição entre o alcance máximo e a altura de carga total.

Função de inclinação: a válvula tem três funções: recuo, retenção e despejo. O basculamento automático para fora/para dentro pode ser ajustado para o ângulo de caçamba desejado.

Cilindros: cilindros de dupla ação para todas as funções.

Filtro: filtragem de fluxo total através do cartucho de filtro de 10 microns (absoluto).

Pressão de trabalho máxima, bomba 2 para sistema hidráulico de direção, freios, piloto e de trabalho MPa (bar) 31 (310)

Vazão l/min (gal/min) 171 (45,2)

a MPa (bar) 10 (100)

velocidade do motor r/min (r/s) 1.900 (31,7)

Pressão de trabalho máxima, bomba 3 para sistema do freio e da ventoinha de arrefecimento MPa (bar) 21 (210)

Vazão l/min (gal/min) 33 (8,7)

a MPa (bar) 10 (100)

velocidade do motor r/min (r/s) 1.900 (31,7)

Sistema piloto, pressão de trabalho MPa (bar) 3,5 (35)

Elevação s 5,7

Inclinação s 2,3

Descida, vazio s 4

Tempo do ciclo total s 12

Trem de força

Conversor de torque: estágio simples

Transmissão: transmissão de contraeixo Volvo com comando de alavanca única. Mudança rápida e suave de marchas com a válvula de modulação de amplitude de pulso (PWM).

Transmissão: sistema de mudança automática de marcha Volvo (APS) com mudança totalmente automática de marchas de 1-4 e seletor de modo com 4 diferentes programas de mudança de marcha, incluindo o modo automático. Equipado também com o controle de força de tração para evitar a patinação das rodas e otimizar o enchimento da caçamba.

Eixos: semieixos totalmente flutuantes da Volvo com reduções planetárias de cubo de roda e carcaça do eixo de aço fundido. Eixo dianteiro fixo e eixo traseiro oscilante. Bloqueio do diferencial 100% no eixo dianteiro.

Transmissão	Volvo	HTE 125C Non Lock-up / HTL 125 Lock-up
Multiplicação do torque, taxa de estol		2.42:1 Non Lock-up / 2.59:1 Lock-up

Velocidade máxima

1ª marcha	km/h (mi/h)	Converter 6,5 / Lock-up 6,5 (Converter 4,0 / Lock-up 4,0)
-----------	-------------	-----------------------------------------------------------

2ª marcha	km/h (mi/h)	Converter 14 / Lock-up 14 (Converter 8,6 / Lock-up 8,6)
-----------	-------------	---------------------------------------------------------

3ª marcha	km/h (mi/h)	Converter 26 / Lock-up 27 (Converter 16,2 / Lock-up 16,8)
-----------	-------------	-----------------------------------------------------------

4ª marcha	km/h (mi/h)	Converter 46 / Lock-up 50 (Converter 28,5 / Lock-up 31,1)
-----------	-------------	-----------------------------------------------------------

4ª marcha: mostrada no velocímetro e limitada pela ECU

Medida com pneus 20.5R25

Eixo dianteiro/eixo traseiro AWB 25/AWB 20

Oscilação do eixo traseiro ± ° 13

Altura livre do solo mm (in) 470 (18,5)

na oscilação ° 13



Especificações

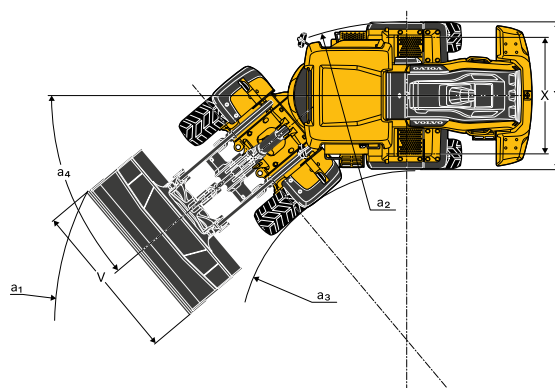
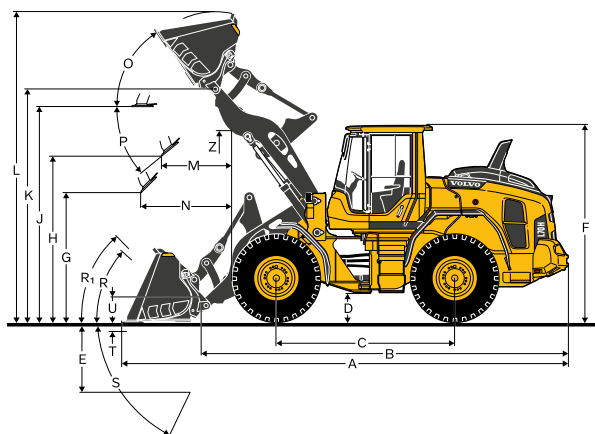
Pneus 20.5 R25 L3

			L90H		L90H	
			Braço padrão		Braço longo	
B	mm	ft in	6.170	20'3"	6 600	21'8"
C	mm	ft in	3.050	10'0"	3 050	10'0"
D	mm	in	450	17,3	440	17,3
F	mm	ft in	3.280	10'9"	3 280	10'9"
G	mm	ft in	2.132	7'0"	2 132	7'0"
J	mm	ft in	3.730	12'3"	4 140	13'7"
K	mm	ft in	4.040	13'3"	4 460	14'8"
O	°		57		58	
P _{máx}	°		45		44	
R	°		44		47	
R ₁ *	°		49		53	
S	°		67		65	
T	mm	ft in	112	4,41	123	4,84
U	mm	ft in	480	18,9	570	22,4
X	mm	in	1.960	6'5"	1 960	6'5"
Y	mm	ft in	2.490	8'2"	2 490	8'2"
Z	mm	ft in	3.460	11'4"	3 910	12'10"
a ₂	mm	ft in	5.430	17'10"	5 430	17'10"
a ₃	mm	ft in	2.940	9'8"	2 940	9'8"
a ₄	±°		40		40	

* Posição de transporte SAE

** Calculado com proteção adicional

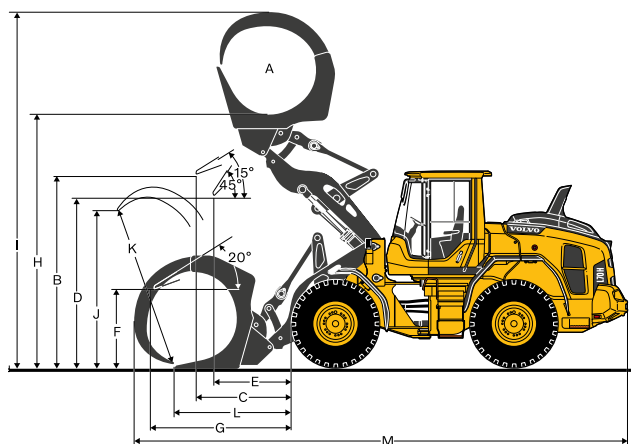
Quando aplicável, as especificações e dimensões estão em conformidade com as normas ISO 7131, SAE J732, ISO 7546, SAE J742, ISO 14397, SAE J818.



Pneus: 20.5R25 L3

			L90H	
Carga SAE	kg	lb	4.600	10.141
Peso operacional (sem carga)	kg	lb	16.645	36.696
Código de vendas da garra	80 832			
A	m ²	yd ²	2,4	2,87
B	mm	ft in	3.487	11'5"
C	mm	ft in	1.703	5'7"
D	mm	ft in	2.865	9'5"
E	mm	ft in	1.319	4'4"
F	mm	ft in	1.441	4'9"
G	mm	ft in	2.740	9'0"
H	mm	ft in	4.613	15'2"
I	mm	ft in	6.664	21'10"
J	mm	ft in	2.786	9'2"
K	mm	ft in	2.990	9'10"
L	mm	ft in	2.131	7'0"
M	mm	ft in	8.469	27'9"

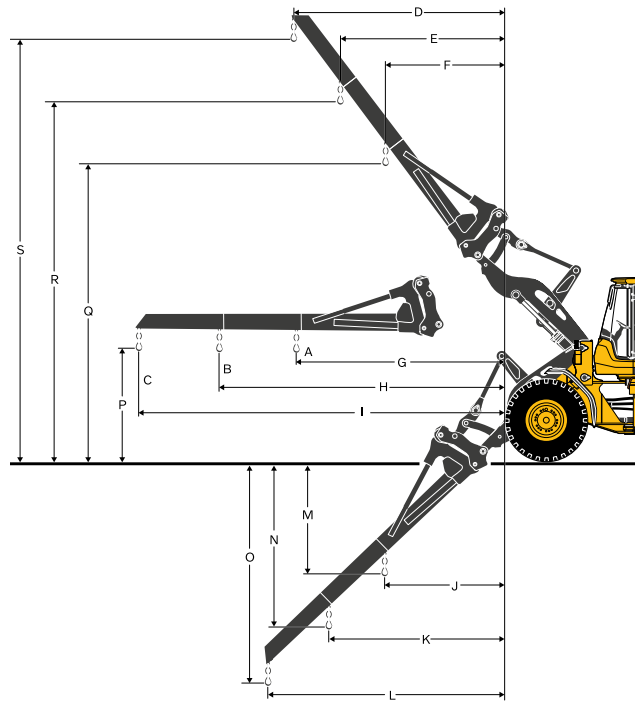
* Calculado com proteção adicional



Pneus: 20.5R25 L3

			L90H	
Código de vendas do braço de movimentação de materiais			92008	
A*	kg	lb	2.760	6.085
B*	kg	lb	2.130	4.696
C*	kg	lb	1.740	3.836
Carga de tombamento estática, em linha reta	kg	lb	4.289	9.456
35 graus Giro em giro total	kg	lb	3.834	8.453
D	mm	ft in	2.486	8'2"
E	mm	ft in	1.894	6'3"
F	mm	ft in	1.301	4'3"
G	mm	ft in	3.253	10'8"
H	mm	ft in	4.387	14'5"
I	mm	ft in	5.520	18'1"
J	mm	ft in	1.339	4'5"
K	mm	ft in	1.889	6'2"
L	mm	ft in	2.439	8'0"
M	mm	ft in	2.051	6'9"
N	mm	ft in	3.043	10'0"
O	mm	ft in	4.034	13'3"
P	mm	ft in	1.520	5'0"
Q	mm	ft in	5.403	17'9"
R	mm	ft in	6.370	20'11"
S	mm	ft in	7.336	24'1"
Peso operacional sem carga	kg	lb	14.833	32.701

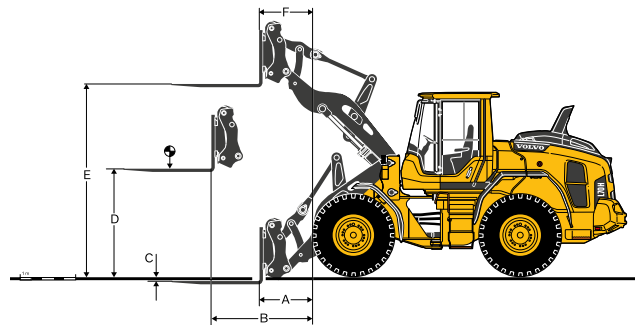
* Carga operacional totalmente articulada + posição de tombamento
 Cargas de tombamento calculadas para comprimento máximo do braço
 ** Calculado com proteção adicional



Pneus: 20.5R25 L3

			L90H	
Código de vendas do chassi do garfo			83770	
Código de vendas dos dentes do garfo (D/E)			80106/80107	
Carga de tombamento estática, em linha reta	kg	lb	8.904	19.630
35 graus Giro em giro total	kg	lb	7.947	17.520
na distância do centro da carga*	mm	in	600	23,6
A	mm	in	932	36,7
B	mm	ft in	1.679	5'6"
C	mm	in	-4	-0,2
D	mm	ft in	1.800	5'11"
E	mm	ft in	3.841	12'7"
F	mm	in	641	25,2
Peso operacional sem carga	kg	lb	14.928	32.911

* Terreno firme e nivelado
 ** Calculado com proteção adicional



Especificações

L90H*

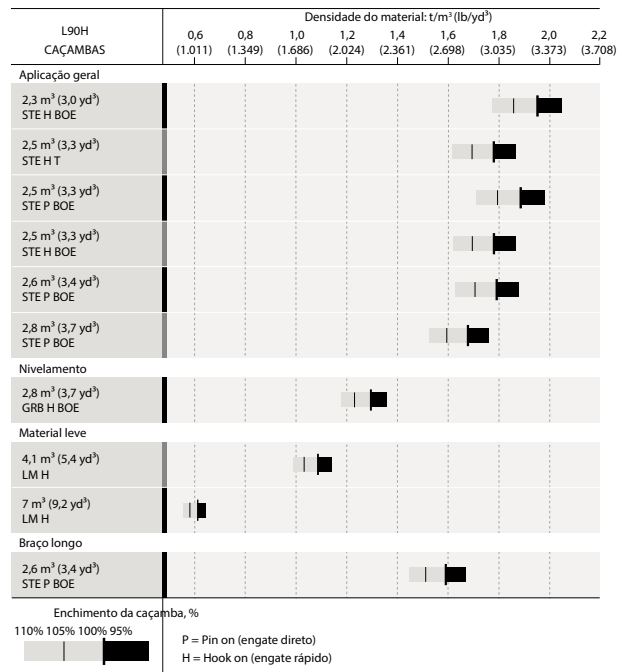
BR 20,5R25 VJT L3		APLICAÇÃO GERAL												NIVELAMENTO		MATERIAL LEVE				BRAÇO LONGO									
		2,3 m ³ (3,0 yd ³) STE H BOE	2,5 m ³ (3,3 yd ³) STE H T	2,5 m ³ (3,3 yd ³) STE P BOE	2,5 m ³ (3,3 yd ³) STE H BOE	2,6 m ³ (3,4 yd ³) STE P BOE	2,8 m ³ (3,7 yd ³) STE P BOE	2,8 m ³ (3,7 yd ³) GRB H BOE	4,1 m ³ (5,4 yd ³) LM H	7 m ³ (9,2 yd ³) LM H	2,6 m ³ (3,4 yd ³) STE P BOE																		
Capacidade coroadada ISO/SAE	m ³	2,3	3,0	2,5	3,3	2,5	3,3	2,5	3,3	2,6	3,4	2,8	3,7	2,8	3,7	4,1	5,4	7,0	9,2	2,6	3,4								
Volume com fator de enchimento de 110%	m ³	2,5	3,3	2,8	3,7	2,8	3,7	2,8	3,7	2,9	3,8	3,1	4,1	3,1	4,1	4,5	5,9	7,7	10,1	2,9	3,8								
Carga de tombamento estática, em linha reta	kg	11.410	25.155	11.330	24.978	11.940	26.323	11.320	24.956	11.820	26.059	11.910	26.257	9.260	20.415	10.820	23.854	10.530	23.215	-1.800	-3.968								
a um giro de 35°	kg	10.120	22.311	10.030	22.112	10.620	23.413	10.030	22.112	10.500	23.149	10.580	23.325	8.190	18.056	9.550	21.054	9.250	20.393	-1.650	-3.638								
em giro total	kg	9.730	21.451	9.650	21.275	10.220	22.531	9.650	21.275	10.110	22.289	10.190	22.465	7.870	17.350	9.180	20.238	8.870	19.555	-1.600	-3.527								
Força de desagregação	kN	134,9	30.327	129,9	29.203	141,3	31.765	127,1	28.573	133,8	30.079	135,6	30.484	92,2	20.727	100,7	22.638	87,0	19.558	+1,7	+382								
A	mm	7.600	24"11"	7.850	25"9"	7.550	24"9"	7.690	25"3"	7.630	25"0"	7.610	25"0"	8.170	26"10"	8.050	26"5"	8.350	27"5"	+410	+1"4"								
E	mm	1.200	3"11"	1.410	4"8"	1.150	3"9"	1.280	4"2"	1.220	4"0"	1.200	3"11"	1.760	5"9"	1.600	5"3"	1.860	6"1"	-10	-1"12"								
H	mm	2.890	9"6"	2.730	8"11"	2.920	9"7"	2.830	9"3"	2.870	9"5"	2.880	9"5"	2.400	7"10"	2.610	8"7"	2.410	7"11"	+430	+1"5"								
L	mm	5.450	17"11"	5.510	18"1"	5.440	17"10"	5.530	18"2"	5.520	18"1"	5.500	18"1"	4.900	16"1"	5.630	18"6"	5.840	19"2"	+420	+1"5"								
M	mm	1.010	3"4"	1.170	3"10"	960	3"2"	1.070	3"6"	1.020	3"4"	1.000	3"3"	1.210	3"12"	1.350	4"5"	1.560	5"1"	-50	-1"10"								
N	mm	1.670	5"6"	1.720	5"8"	1.650	5"5"	1.700	5"7"	1.670	5"6"	1.660	5"5"	1.520	4"12"	1.710	5"7"	1.710	5"7"	+360	+1"2"								
V	mm	2.650	8"8"	2.650	8"8"	2.650	8"8"	2.500	8"2"	2.500	8"2"	2.750	9"0"	2.880	9"5"	2.750	9"0"	3.000	9"10"	0	0"0"								
a ₁ circunferência de área livre	mm	12.140	39"10"	12.290	40"4"	12.130	39"10"	12.060	39"7"	12.040	39"6"	12.250	40"2"	12.980	42"7"	12.500	41"0"	12.920	42"5"	+340	+1"1"								
Peso operacional	kg	15.560	34.304	15.630	34.458	15.380	33.907	15.600	34.392	15.390	33.929	15.360	33.863	15.700	34.613	15.850	34.943	16.280	35.891	+290	+639								

* Calculado com proteção adicional.

Tabela de seleção de caçambas

A caçamba escolhida é determinada conforme a densidade do material e o fator de enchimento previsto. O volume real da caçamba é frequentemente maior que a capacidade nominal devido aos recursos da articulação TP, que incluem o design aberto da caçamba, bons ângulos de recuo em todas as posições e bom desempenho de enchimento da caçamba. O exemplo representa uma configuração de braço padrão. Exemplo: areia e cascalho. Fator de enchimento ~ 105%. Densidade 1,65 t/m³ (2.781 lb/yd³). Resultado: a caçamba de 1,9 m³ (2,5 yd³) transporta 2,0 m³ (2,6 yd³). Para obter estabilidade ideal, sempre consulte o diagrama de seleção da caçamba.

Material	Enchimento da caçamba, %	Densidade do material		Volume da caçamba ISO/SAE		Volume real	
		t/m ³	lb/yd ³	m ³	yd ³	m ³	yd ³
Terra/argila	~ 110	~ 1,55	~ 2,613	2,1	2,8	2,3	3,0
		~ 1,45	~ 2,444	2,3	3,0	2,5	3,3
		~ 1,40	~ 2,360	2,4	3,1	2,6	3,4
Areia/cascalho	~ 105	~ 1,60	~ 2,697	2,1	2,8	2,2	2,9
		~ 1,50	~ 2,528	2,3	3,0	2,4	3,1
		~ 1,45	~ 2,444	2,4	3,1	2,5	3,3
Agregado	~ 100	~ 1,80	~ 3,034	2,1	2,8	2,1	2,8
		~ 1,70	~ 2,865	2,3	3,0	2,3	3,0
		~ 1,60	~ 2,697	2,4	3,1	2,4	3,1
Rocha	≤ 100	~ 1,70	~ 2,865	1,6	2,1	1,6	2,1



Dados operacionais complementares

Pneus 20.5 R25 L3	Braço padrão				Braço longo			
	20.5 R25 L2		650/65 R25 L3		650/65 R25 L3		650/65 R25 L3	
Largura incluindo os pneus	mm	in	+4	+0,16	+164	+6,46	+164	+6,46
Altura livre do solo	mm	in	-8	-0,31	-4	-0,16	+12	+0,47
Carga de tombamento, totalmente articulada	kg	lb	-70	-154	+315	+695	+287	+633
Peso operacional	kg	lb	-111	-245	+545	+1.202	+543	+1.199

Calculado com STE P BOE de 2,6 m³ (3,4 yd³), proteção adicional

Equipamento

ITENS DE SÉRIE

Motor

Sistema de pós-tratamento do escape
Limpador de ar de 3 estágios, pré-limpador, filtros primário e secundário
Visor indicador para nível de líquido de arrefecimento
Pré-aquecimento do ar de indução
Pré-filtro de combustível com coletor de água
Filtro de combustível
Coletor de óleo do respiro do cárter
Ventilação do calor do escape

Pneus

20.5R25

Trem de força

Troca automática de marcha
Troca de marcha totalmente automática, 1-4
Troca de marcha controlada por PWM
Mudança para frente e ré por console de alavanca hidráulica
Controle de força de tração
Visor indicador para nível de óleo de transmissão
Diferenciais: dianteiro, bloqueio do diferencial 100% hidráulico. Traseiro, convencional.

Sistema elétrico

24 V, com pré-fiação para acessórios opcionais
Alternador 80A/3135W
Chave geral das baterias
Baterias sem necessidade de manutenção
Compartimento da bateria, aço
Indicador de combustível
Buzina elétrica
Conjunto de instrumentos:
Nível de combustível
Nível de fluido de escapamento/AdBlue de veículos a diesel
Temperatura da transmissão
Temperatura do líquido de arrefecimento
Iluminação dos instrumentos
Iluminação:
Dois faróis dianteiros de halogênio com feixes altos e baixos
Luzes de estacionamento
Freio duplo e luzes traseiras
Indicadores de direção com função de pisca-alerta
Luzes de trabalho halógenas (2 dianteiras e 2 traseiras)

ITENS DE SÉRIE

Sistema de monitoramento Contronic

Display do Contronics
Consumo de combustível
Consumo de fluido de escapamento/AdBlue de veículos a diesel
Temperatura ambiente
Relógio
Função de teste das luzes de advertência e indicadoras
Teste de freios
Luzes de alerta e indicadoras:
Carga da bateria
Freio de estacionamento
Advertência e mensagem no display:
Regeneração
Temperatura do líquido de arrefecimento do motor
Temperatura do ar de carga
Temperatura do óleo do motor
Pressão de óleo no motor
Temperatura do óleo da transmissão
Pressão do óleo de transmissão
Temperatura do óleo hidráulico
Pressão dos freios
Freio de estacionamento aplicado
Carga do freio
Excesso de velocidade em mudança de direção
Temperatura do óleo do eixo
Pressão da direção
Pressão do cárter
Trava do implemento aberta
Avisos de níveis:
Nível de combustível
Nível de fluido de escapamento/AdBlue de veículos a diesel
Nível de líquido de arrefecimento do motor
Nível do óleo da transmissão
Nível do óleo hidráulico
Nível do fluido do lavador
Redução de torque do motor em caso de indicação de mau funcionamento:
Alta temperatura do líquido de arrefecimento do motor
Alta temperatura do óleo do motor
Baixa pressão do óleo do motor
Alta pressão do cárter
Alta temperatura do ar de carga
Desligamento do motor em marcha lenta no caso de indicação de mau funcionamento:
Alta temperatura do óleo de transmissão
Deslizamento das embreagens da transmissão
Teclado com fundo iluminado
Iniciar intertravamento quando a marcha for engatada

Sistema hidráulico

Válvula principal de dupla ação com dois carretéis e pilotos hidráulicos
Abastecimento rápido de óleo hidráulico
Bombas de pistão axial de deslocamento variável (2) para:
Sistema hidráulico de trabalho, sistema hidráulico piloto, sistema de direção, freios
Direção secundária com função de teste automático
Ventilador de resfriamento, freios
Alavancas de comando hidráulico
Retenção mecânica da alavanca hidráulica
Desengate automático do braço
Posicionador automático da caçamba
Cilindros hidráulicos de dupla ação
Visor indicador para nível de óleo hidráulico
Arrefecedor de óleo hidráulico

Sistema de freios

Circuitos de freios duplos
Pedais de freio duplos
Sistema de freio secundário
Freio de estacionamento, eletro-hidráulico
Indicadores de desgaste dos freios
Freios a disco úmidos refrigerados a óleo circulantes e montados externamente nas quatro rodas

Equipamentos

ITENS DE SÉRIE

Cabine

ROPS (ISO 3471), FOPS (ISO 3449)
Pontos de ancoragem do chicote
Kit de chave única para porta/partida
Revestimento acústico interno
Isqueiro, tomada de 24 V
Porta com tranca
Aquecimento da cabine com entrada de ar fresco e desembaçador
Entrada de ar fresco com dois filtros
Controle de aquecimento automático
Tapete
Duas luzes internas
Espelhos retrovisores internos
Espelhos retrovisores duplos externos
Janela deslizante, lado direito
Vidro colorido de segurança
Cinto de segurança retrátil (SAE J386)
Volante ajustável
Porta-objetos
Porta-documentos
Para-sol
Porta-copos
Lavador de para-brisas dianteiro e traseiro
Limpadores de para-brisas dianteiro e traseiro
Função de intervalo para limpadores dianteiro e traseiro
Degrau, lado esquerdo (caixa de ferramentas com trava incluída)

Serviço e manutenção

Drenagem e abastecimento remotos do óleo do motor
Drenagem e abastecimento remotos do óleo da transmissão
Resfriador (arrefecedor) de óleo hidráulico deslizante e condensador do AC
Coletores de lubrificação acessíveis a nível do solo
Portas de teste de pressão: conexões rápidas, de transmissão e hidráulicas
Plataformas de serviço com superfícies antiderrapantes
Abastecimento de óleo hidráulico do engate rápido
CareTrack
Telemática, assinatura de 6 anos
Caixa de ferramentas, com tranca

Equipamentos externos

Para-lamas básicos, dianteiro e traseiro
Amortecedores viscosos da cabine
Montagens de borracha de motor e transmissão
Capô do motor, pode ser aberto eletronicamente
Trava da articulação do chassi
Trava contra vandalismo do compartimento do motor
Olhais de elevação
Olhais de amarração
Engate de reboque
Contrapeso, pré-perfurado para proteções opcionais

EQUIPAMENTOS OPCIONAIS

Motor

Pré-filtro de ar, tipo ciclone
Pré-filtro de ar, do tipo banho de óleo
Pré-filtro de ar, tipo turbo III
Desligamento automático do motor
Aquecedor do bloco do motor, 120 V/230 V
Aquecedor de combustível
Filtro de abastecimento de combustível
Controle de acelerador manual
Velocidade máxima da ventoinha, clima quente
Ventilador reversível

Trem de força

Bloqueio do conversor de torque
Eixo traseiro com patinação limitada
Limitador de velocidade, 20 km/h (12,5 mph)
Limitador de velocidade, 30 km/h (18,6 mph)
Limitador de velocidade, 40 km/h (24,9 mph)

EQUIPAMENTOS OPCIONAIS

Sistema hidráulico

Kit ártico: trava de implementos, mangueiras piloto e óleo hidráulico
Suporte de implemento, fundido, visibilidade otimizada
Suporte de implemento, basculamento lateral
Travamento separado do implemento, braço longo
Travamento separado do implemento, braço padrão
Função de levantamento de ação simples
Sistema de suspensão do braço
Fluido hidráulico, biodegradável, Volvo
Fluido hidráulico, resistente ao fogo
Fluido hidráulico, para clima quente
Hidráulica, 3 funções, braço longo/padrão
Hidráulica, 4 funções, braço longo/padrão
Retenção para 3ª função hidráulica
Fluxo ajustável para 3ª função hidráulica
Comando de alavanca única, 2 funções
Comando de alavanca única, 3 funções
Hidráulica, servoeletrico 2 funções, braço longo/padrão
Hidráulica, servoeletrico 3 funções, braço longo/padrão
Hidráulica, servoeletrico 4 funções, braço longo/padrão
Comando de alavanca única, servoeletrico 2 funções, braço longo/padrão
Comando de alavanca única, servoeletrico 3 funções, braço longo/padrão
Comando de alavanca única, servoeletrico 4 funções, braço longo/padrão

Sistema de freios

Aço inoxidável, linhas de freios
Resfriador do óleo do eixo
Alarme do freio de estacionamento, sonoro

Cabine

Painel de controle ACC, com escala em Fahrenheit
Apoio para o manual do operador
Filtro de proteção contra pó de amianto
Controle automático de climatização, ACC
Controle de climatização automático, ACC, condensador com proteção anticorrosão
Pré-filtro de ar da cabine, tipo ciclone
Filtro de carbono - cabine
Dispositivo de abertura de porta remoto
Suporte para lancheira
Assento do operador, suspensão pneumática Volvo, serviço pesado
Assento do operador, suspensão pneumática Volvo, cinto de segurança de 2 pontos
Assento do operador, suspensão pneumática Volvo, cinto de segurança de 3 pontos
Assento do operador, ISRI, aquecido, encosto alto
Assento do operador, ISRI, encosto baixo
Assento do operador, cinto de segurança de 2 pontos Premium Comfort ISRI
Assento do operador, cinto de segurança de 3 pontos Premium Comfort ISRI
Apoio de braço, assento do operador, ISRI, somente lado esquerdo
Apoio de braço, assento do operador, Volvo, esquerdo
Cinto de segurança, largura de 3" (75 mm)
Alerta do cinto de segurança
Kit de instalação de rádio, tomada de 12 V inclusa, lado esquerdo
Kit de instalação de rádio, tomada de 12 V inclusa, lado direito
Kit de instalação de rádio, 12 V, para os EUA
Rádio (com conexão AUX, Bluetooth e USB)
Rádio DAB
Subwoofer
Espelho para visão dianteira
Espelhos retrovisores, ajuste e aquecimento elétrico
Espelhos retrovisores, braço longo direito
Espelhos retrovisores, ajuste e aquecimento elétrico, braço longo direito
Manopla de direção
Cortinas para proteção solar, janelas traseiras
Cortinas para proteção solar, janelas laterais
Temporizador do aquecimento da cabine
Chave de ignição/porta universal
Janela e porta corrediças
Cabine, aplicações em ambiente quente. Teto, aço
Cabine com extintor de incêndio
Cabine com proteção externa de aço
Espelhos retrovisores, braço longo, cabine
Para-brisas reforçado, plano

Serviço e manutenção

Sistema de lubrificação automática
Sistema de lubrificação automático para braço longo
Válvula de amostragem de óleo
Bomba de recarga para sistema automático de lubrificação
Kit de ferramentas
Jogo de chaves de porca de roda

EQUIPAMENTOS OPCIONAIS

Sistema elétrico

Chave geral das baterias, adicional na cabine
Dispositivo antifurto
Pacote de luzes de halogênio, Economy
Pacote de luzes de halogênio, Feature
Pacote de luzes de halogênio, Power
Faróis, esquerdos assimétricos, halógenos
Luzes de trabalho, implementos, halógenas
Pacote de luzes em LED, Economy
Pacote de luzes em LED, Feature
Pacote de luzes em LED, Power
Faróis, esquerdos assimétricos
Faróis, direitos assimétricos, LED
Faróis, esquerdos assimétricos, LED
Luzes de trabalho, implementos, LED
Parada de emergência
Suporte e iluminação da placa de licença do veículo
Luzes de trabalho de função reduzida quando ativadas por marcha à ré
Luzes indicadoras laterais
Câmera de visão dianteira, a cores
Câmera de visão traseira, incluindo monitor, colorido
Espelhos retrovisores, braço longo, lado direito
Espelhos retrovisores, ajustáveis, com aquec. elétr.
Alarme de marcha à ré
Faróis de ré
Luz de advertência de ré
Luz de advertência de ré, iluminação estroboscópica
Sinalizador de advertência (intermitente), automático a LED
Sinalizador de advertência (intermitente), LED
Indicador do cinto de segurança, externo
Luzes de trabalho, implementos, 1 LED
Sinalizador de advertência de LED
Sinalizador de advertência de LED automático
Farol de LED
Luz traseira de LED
Luzes de trabalho de LED, implementos
Luzes de trabalho de LED na cabine, dianteiras e traseiras
Luzes de trabalho de LED na cabine, dianteiras, 2 alt. 4 lâmpadas de LED
Luzes de trabalho de LED na cabine, traseiras, 2 alt. 4 lâmpadas de LED
Luzes de trabalho de LED, traseiras na grade, 2 lâmpadas de LED
Luzes de trabalho de LED, dianteiras acima dos faróis, 2 lâmpadas de LED
Luzes de trabalho de LED, lateral na cabine, 4 lâmpadas de LED
Pacotes de lâmpadas de LED
Luzes de trabalho halógenas, implementos
Luzes de trabalho halógenas na cabine, dianteiras e traseiras
Luzes de trabalho halógenas na cabine, traseiras
Co-Pilot disponível
Câmera de ré no Co-Pilot
Sistema de pesagem a bordo (On-Board Weighting, OBW)
Modo de tarefa de pesagem a bordo
Sistema de monitoramento da pressão dos pneus (TPMS)
Connected Map
Operator Coaching Start
Operator Coaching Advanced
Altura máxima do braço
Interface CAN BUS
Conector de partida auxiliar, tipo ISO
Desligamento retardado do motor

EQUIPAMENTOS OPCIONAIS

Equipamento de proteção

Dispositivo antifurto
Protetor de abdômen dianteiro
Protetor de abdômen traseiro
Protetores de tubos e mangueiras do cilindro do braço
Teto da cabine, serviço pesado
Proteção da articulação central e chassi traseiro
Proteção contra corrosão, pintura da máquina
Chassi dianteiro da placa de cobertura, serviço pesado
Placa de cobertura sob a cabine
Placas protetoras, chassi traseiro
Protetores para faróis dianteiros
Proteções de graxeira de lubrificação
Proteção para grade do radiador
Protetores para luzes traseiras, serviço pesado
Protetores de vedação da roda/eixo
Protetores de janela, laterais e traseiros
Proteção do para-brisa

Equipamento externo

Para-lamas dianteiros removidos
Extintor de incêndio
Suporte para extintor de incêndio
Sistema de supressão de incêndio
Para-lamas, cobertura total, traseiro para pneus série 80
Kit de para-lamas para para-lamas de cobertura total e pneus da série 80
Para-lamas, cobertura total, traseiro e dianteiro para pneus série 65
Kit de para-lamas para para-lamas de cobertura total e pneus da série 65
Degraus, estrutura dianteira
Degraus, lado direito
Degrau traseiro flexível
Escada da cabine, suspensa, de borracha

Outros equipamentos

CareTrack, GSM/Satélite
Marcação CE
Controle de direção por alavanca (CDC)
Controle de direção por alavanca (CDC), servoelétrico
Direção secundária
Contrapeso, manuseio de toras
Contrapeso, pintura sinalizadora, faixas
Opcional para máquinas sem dinitrol
Kit de redução de ruído, adesivo excluindo UE
Placa de 50 km/h
Placa, veículo de movimentação lenta
Pacote agrícola
Agri Powershift 1-4
Pacote de Carregadeira de toras
Pacote de Manejador de resíduos
Pacote de Manejador de sucata

Pneus e rodas

20,5R25
600/65R25
650/65R25
620/75R26 Somente aplicação agrícola
750/65R26 Somente aplicação agrícola

Implementos

Caçambas:
Reta
Lâmina em V
Tombamento alto
Material leve
Nivelamento
Peças de desgaste:
Lâmina aparafusada
Dentes da caçamba aparafusados ou soldados
Segmentos
Garras para toras
Equipamento do garfo
Braço de movimentação de materiais
Lâmina para neve
Varredora
Caçamba espalhadora de areia
Enfardadeira
Virador de tambor

Nem todos os produtos estão disponíveis em todos os mercados. Conforme nossa política de melhoria contínua, reservamos o direito de alterar as especificações e os projetos sem prévio aviso. As ilustrações não mostram necessariamente a versão de série da máquina.

V O L V O