

Volvo Construction Equipment
Building Tomorrow



L150H, L180H, L220H

Колесные погрузчики Volvo 24,1–33,1 т 299–373 л. с.



Мы постоянно стремимся к прогрессу

С момента выпуска на рынок первого колесного погрузчика вот уже более полувека Volvo не прекращает совершенствовать их конструкцию. За многие годы мы совершили революцию в создании собственных машин, предоставляя клиентам непревзойденную производительность и эффективность.

1954

Первый в мире колесный погрузчик, оснащенный параллельной системой подъема и кронштейном для навесного оборудования с быстроразъемным соединением — H-10

1973

Первый **колесный** погрузчик с турбированным двигателем с прямым впрыском топлива — Volvo BM 1641

Volvo представила первые в мире по-настоящему экологичные дизельные двигатели для строительного оборудования (1974)

1981

Volvo представила первую в мире систему автоматического переключения передач (Automatic Power Shift) и технологию гидравлического привода с авторегулированием по нагрузке

1988

Система комфортного управления

1990

Система мягкой подвески стрелы

Volvo запатентовала торсионный параллельный механизм поворота ковша (1991)

УМНЕЕ, СИЛЬНЕЕ, БЫСТРЕЕ

Новые погрузчики L150, L180 и L220 серии H унаследовали эффектный дизайн своих предшественников, и при этом оснащены новейшими технологическими решениями, способствующими повышению производительности и топливной эффективности. Они готовы к самым разнообразным задачам, а их надежность и качество соответствуют другим колесным погрузчикам Volvo.



2009

Volvo задает стандарт в области кронштейнов для навесного оборудования (ISO 23727)

2010

OptiShift
CareTrack

2016

Технология Load Assist на базе удостоенной наград системы Volvo Co-Pilot,

2017

OptiShift нового поколения

Второе поколение гидравлической системы с управлением по нагрузке (патент заявлен)

Надолго с вами

Volvo — это проверенный партнер, который непременно предоставит вам лучшее оборудование для работы. Нам принадлежит широкая линейка навесного оборудования для помощи в эффективной эксплуатации ваших машин, а также целый ряд услуг для повышения прибыльности вашего бизнеса. Мы поможем вам подобрать идеальный пакет в соответствии с вашими деловыми потребностями.



Умная машина

Инновационные погрузчики L150H, L180H и L220H сочетают новейшие технологии Volvo, включая усовершенствованную КПП OptiShift второго поколения, позволяющие повысить топливную эффективность до 15% по сравнению с серией G.

Повышение топливной эффективности до 15%

Большой объем работы с меньшим расходом топлива: машины серии H превосходят аналогичные машины серии G по топливной эффективности до 15%. Это улучшение достигается за счет мощного двигателя, КПП OptiShift второго поколения, оптимизации навесного оборудования, а также нового стояночного тормоза сухого типа, не имеющего потерь на вязкое трение.



Реверс с торможением

Технология реверса с торможением Reverse By Braking (RBB), запатентованная Volvo, продлевает срок службы компонентов вашей машины и повышает комфорт оператора. Функция торможения замедляет машину, когда оператору требуется изменить направление движения, снижая обороты двигателя и автоматически включая рабочие тормоза, что снижает нагрузку на трансмиссию.



Большая мощность, меньший расход

Колесные погрузчики серии H обеспечивают короткие рабочие циклы и высокую топливную эффективность благодаря мощным двигателям Volvo, которые удовлетворяют последним нормам по выбросам в атмосферу, а также обладают большей выходной мощностью и крутящим моментом по сравнению с машинами серии G.



Эко-педаль

Эко-педаль позволяет уменьшить износ компонентов машины и повысить топливную эффективность. Эта уникальная разработка Volvo способствует экономичной эксплуатации, отвечая механическим противодействием на чрезмерное нажатие акселератора.





КПП OPTISHIFT НОВОГО ПОКОЛЕНИЯ

КПП OptiShift нового поколения позволяет сократить длительность рабочего цикла и снизить расход топлива за счет индивидуальной настройки включения блокировки гидротрансформатора. Среди новых технологических решений - интегрированная функция торможения при смене направления движения (RBB) и новый гидротрансформатор с блокировкой, устанавливающей прямое соединение между двигателем и КПП.

Рожденный для движения

Созданные для эффективной работы, погрузчики L150H, L180H и L220H оснащены новой трансмиссией и усовершенствованной технологией, которые повышают производительность на величину до 10% по сравнению с машинами серии G.

Повышение производительности до 10%

Для достижения максимальной устойчивости и высокой эффективности колесные погрузчики серии H оснащены новой трансмиссией, работающей согласованно с двигателем и мостами. Новый гидротрансформатор обладает повышенным выходным моментом и обеспечивает большую эффективность на малых оборотах. Расстояние между передачами было уменьшено для ускорения разгона и повышения плавности хода.



Короткие рабочие циклы

Гидравлическая система нового поколения с управлением по нагрузке улучшает контроль навесного оборудования и повышает скорость поднятия и опускания стрелы, что позволяет достичь более коротких рабочих циклов.



Удобная производительность

Возможность выбора одного или нескольких рычагов управления позволяет индивидуально настроить машину и обеспечивает точное управление гидравлических функций. Чтобы оптимальным образом выполнять каждую операцию, можно выбрать один из трех режимов работы гидравлики в соответствии с предпочитаемой чувствительностью.



Функция выравнивания ковша

Новая функция выравнивания ковша позволяет поднять производительность на новый уровень. Автоматический возврат ковша в горизонтальное положение после выгрузки и запрокидывания способствует повышению производительности труда оператора.



Load Assist (Система взвешивания)

Оптимизируйте циклы загрузки с помощью системы Load Assist, работающей на базе системы Volvo Co-Pilot - революционного решения с дисплеем в кабине оператора. В вашем распоряжении целый набор интеллектуальных приложений, которые способны повысить уровень производительности вашей работы. Камера заднего вида и система обнаружения радар-детектр, если машина оснащена ими, теперь интегрированы с дисплеем Co-Pilot компании Volvo.

Бортовая система взвешивания

Когда дело касается расчета оптимального количества материала для загрузки, на одной интуиции далеко не уедешь. Вы всегда уверены, что перемещаете оптимальное количество материала? Бортовая система взвешивания избавляет вас от необходимости действовать наугад. Эта система динамического взвешивания груза предоставляет в реальном времени информацию о загрузке ковша, позволяя избегать перегрузки, недозагрузки, повторных взвешиваний и ожиданий.



Operator Coaching

Приложение Operator Coaching помогает операторам в полной мере раскрывать потенциал своих машин Volvo. Это интуитивно понятное приложение в реальном времени предоставляет операторам советы, помогая понять, как их действия влияют на производительность и эффективность машины и выявить области для улучшения или возможных изменений технологии.



Система контроля давления в шинах

Благодаря приложению для контроля давления в шинах вы можете проверять состояние шин, не покидая комфортабельной кабины. Система предоставляет в реальном времени информацию о давлении в шинах и их температуре, экономя время при проверке машины и помогая продлить срок службы шин.



Мар (Карта)

Приложение Мар (Карта) позволяет операторам точно отслеживать движение на объекте в реальном времени. Оно не только помогает операторам лучше ориентироваться на объекте, где ведутся работы, но и дает возможность корректировать движение в зависимости от транспортной обстановки.



Полностью загружен

Широкий ассортимент специально разработанного навесного оборудования позволяет использовать ваш колесный погрузчик Volvo с максимальной эффективностью. Навесное оборудование, идеально согласованное с погрузчиком по размерам и конструкции – включая геометрию рычажных механизмов, усилия отрыва и подъема – образует с погрузчиком единую прочную и надежную машину. Если нужного навесного оборудования нет в ассортименте, Volvo может изготовить его на заказ в соответствии с вашими требованиями.

Ковш для перегрузки сыпучих материалов

Перегрузочные ковши Volvo из новой линейки обеспечивают прирост производительности до 5%. Измененная конструкция ковшей облегчает заполнение и снижает потери материала благодаря новой выпуклой форме стенок и улучшенной защите от просыпания. Для предотвращения просыпания и смягчения ударов можно установить опциональную систему мягкой подвески стрелы, которая включается автоматически в зависимости от выбранной передачи или скорости.



Работа с лесом

Грейферные захваты общего назначения, захваты для сортировки и захваты для разгрузки предназначены для работы при высоком усилии подъема и наклона, они обеспечивают максимальную устойчивость при работе с лесом.



Работа со шлаком

Для защиты оператора и машины, а также для обеспечения безопасности при работе с горячим шлаком компания Volvo предоставляет набор специализированных опций и навесного оборудования.



Работа с блоками

Для увеличения грузоподъемности и обеспечения максимальной устойчивости при работе с блоками доступен широкий ассортимент надежного навесного оборудования Volvo, включая вилы для блоков, клин-выламыватель и толкатель.





*«Модель L220H без труда справится с подъемом 27-тонных блоков со дна карьера в зону загрузки».
Джузеппе Санна, директор производства, Marmi Daino Real, Орозети (Италия)*



ПАРАЛЛЕЛЬНО-РЫЧАЖНЫЙ МЕХАНИЗМ ПОВОРОТА КОВША (ТР)

Уникальный параллельно-рычажный механизм поворота ковша Volvo (ТР) рассчитан на интенсивную эксплуатацию и сочетает высокое вырывное усилие с идеально параллельным перемещением во всем диапазоне подъема. Этот механизм поворота ковша обеспечивает устойчивость при погрузке и перевозке, а также облегчает заполнение ковшей. Для увеличения долговечности все пальцы снабжены двойными уплотнениями.

Прочные и интеллектуальные машины

ПОВЫШЕНИЕ ТОПЛИВНОЙ ЭФФЕКТИВНОСТИ НА 15%

- Контроль тягового усилия
- КПП OptiShift нового поколения
- Реверс через торможение (RBB)
- Эко-педаль
- Сухой стояночный тормоз

МАКСИМАЛЬНАЯ ТЕХНИЧЕСКАЯ ГОТОВНОСТЬ

- Ускоренная заливка гидравлического масла благодаря использованию нового установленного штуцера
- Наклонная кабина — 30° или 70°
- Капот двигателя с электронным управлением
- Индикаторы износа тормозов
- Установленные в ступицах тормоза
- Сменные фильтры сапуна



ВСЕГДА ГОТОВЫ ПОМОЧЬ ВАМ

- Оригинальные запчасти Volvo
- Обучение операторов
- Volvo ACTIVE CARE

ПОЛНОСТЬЮ ЗАГРУЖЕН

- Уникальный параллельно-рычажный механизм поворота ковша
- Работа с блоками
- Работа со шлаком
- Работа с лесом
- Новый ковш для перегрузки сыпучих материалов — рост производительности до 5%



ПРИРОСТ ПРОИЗВОДИТЕЛЬНОСТИ ДО 10%

- Новая гидравлическая система с авторегулированием по нагрузке
- Новая трансмиссия и передаточное число
- Функция выравнивания ковша
- Система взвешивания на базе дисплея Co-Pilot компании Volvo
- Один или несколько рычагов управления

СОЗДАН ДЛЯ ОПЕРАТОРА

- Регулируемое сиденье
- Три режима работы гидравлики на выбор
- Система Comfort Drive Control (опция)
- Радиолокационная система обнаружения (опция)
- Устройство удаленного открывания дверей (опция)



«Я очень рад, что мы выбрали эти машины».
Уэйн Флю, оператор, Albion Stone (Великобритания)



ЛУЧШИЙ ВЫБОР ДЛЯ ОПЕРАТОРА

Лучшая на рынке кабина Volvo создает комфортную среду для оператора и может быть оснащена новым регулируемым сиденьем. Доступ в кабину осуществляется просто и безопасно с использованием ступеней, а дверь кабины легко открыть благодаря опциональному устройству удаленного отпирания.

Создан для оператора

Модели L150H, L180H и L220H созданы с учетом потребностей клиентов и оснащены множеством функций для повышения эффективности эксплуатации. Для повышения производительности кабина Volvo может быть адаптирована к вашим потребностям.

Обзорность

Для улучшения обзорности колесные погрузчики серии H оснащены новыми зеркалами заднего вида, а также возможностью установки камеры заднего вида. В качестве опции также предлагается радиолокационная система обнаружения, работающая совместно с камерой заднего вида, которая информирует оператора о препятствиях, находящихся вне зоны видимости, визуальными и звуковыми предупреждениями. Поручни и ступеньки благодаря оранжевому цвету хорошо видны оператору и обслуживающему персоналу.



Система Comfort Drive Control

Машину можно дополнительно оснастить системой Comfort Drive Control, которая снизит утомляемость оператора и повысит эффективность работы. Эта интеллектуальная система дает оператору возможность управлять направлением движения машины с помощью небольшого рычага/джойстика, что особенно эффективно при коротких циклах погрузки машин.



Обучение операторов

Один из самых эффективных путей повысить производительность и снизить расход топлива — обучение операторов. Volvo предлагает обучение операторов, основанное на лучших в отрасли методиках.



Всегда в движении

L150H, L180H и L220H имеют прочную конструкцию для интенсивной эксплуатации, обеспечивающую долговечность машины. Срок службы машины увеличивается благодаря удобству обслуживания и упреждающей дилерской поддержке.

Прочная конструкция

Новые колесные погрузчики серии H имеют прочную раму, идеально подходящую для силовой установки Volvo. Для охлаждения узлов предусмотрен вентилятор с гидравлическим приводом, который имеет возможность реверса для самоочистки радиаторов. Тормоза для увеличения срока службы расположены в ступицах колес, а передний и задний мосты охлаждаются посредством циркуляции масла.



Volvo ACTIVE CARE

Максимальная эксплуатационная готовность вашей машины обеспечивается Volvo ACTIVE CARE. Volvo дистанционно отслеживает состояние машины из собственного Центра контроля технической готовности, помогая прогнозировать потенциальные отказы до того, как они произойдут. Это позволяет вам уделить больше времени работе, сократить незапланированные простои и минимизировать затраты на ремонт.



Всегда доступные

оригинальные запчасти Volvo помогают вам поддерживать производительность и эксплуатационную готовность вашей машины сохраняя гарантию Volvo. Мы всегда рядом и готовы поддерживать работоспособность вашей техники, предлагая гибкие планы технического обслуживания и ремонта.





*«В основе нашего выбора машин Volvo лежит качество, доверие и высокий уровень обслуживания».
Герард ден Хартог, исполнительный директор, Gebroeders Den Hartog (Нидерланды)*



ВЕЛИКОЛЕПНОЕ УДОБСТВО ОБСЛУЖИВАНИЯ

Для удобства обслуживания кабина Volvo откидывается на угол 30° и 70°, а капот двигателя снабжен электронным управлением. Оставайтесь на шаг впереди: следите за состоянием тормозов по индикаторам износа, расположенным на колесах. Для защиты от грязи и влаги все узлы машины имеют выносные сапуны со сменными фильтрами.

Подробнее о Volvo L150H, L180H, L220H

Двигатель

6-цилиндровый 13-литровый рядный дизельный двигатель V-ACT Stage II с турбонаддувом и 4 клапанами на цилиндр, верхним распредвалом и форсунками с электронным управлением. Двигатель оснащен сменными мокрыми гильзами цилиндров, а также сменными направляющими клапанов и клапанными седлами. Работа с дросселем осуществляется через электросистему посредством педали газа или опционального рычага ручного газа.

Очистка воздуха: 2 этапа.

Система охлаждения: гидростатический вентилятор с электронным управлением и промежуточный охладитель типа «воздух-воздух».

L150H

Двигатель	Volvo	D13F
Макс. мощность при	об/мин	1 300
по SAE J1995, полная	кВт	220
	л.с.	299
по ISO 9249, SAE J1349, полезная	кВт	220
	л.с.	299
Макс. крутящий момент при	об/мин	1 000
по SAE J1995, полная	Нм	1 960
по ISO 9249, SAE J1349, полезная	Нм	1 957
Экономически обоснованная зона обслуживания	об/мин	800 - 1 600
Рабочий объем	л	12.8

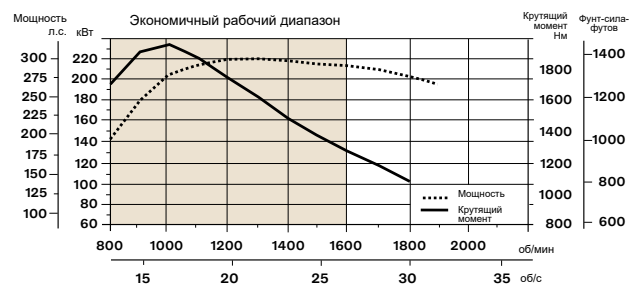
L180H

Двигатель	Volvo	D13F
Макс. мощность при	об/мин	1 300 - 1 400
по SAE J1995, полная	кВт	246
	л.с.	334
по ISO 9249, SAE J1349, полезная	кВт	245
	л.с.	333
Макс. крутящий момент при	об/мин	1 000
по SAE J1995, полная	Нм	2 030
по ISO 9249, SAE J1349, полезная	Нм	2 024
Экономически обоснованная зона обслуживания	об/мин	800 - 1 600
Рабочий объем	л	12.8

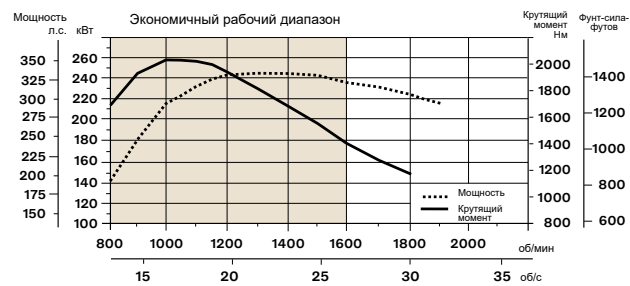
L220H

Двигатель	Volvo	D13F
Макс. мощность при	об/мин	1 300 - 1 400
по SAE J1995, полная	кВт	274
	л.с.	373
по ISO 9249, SAE J1349, полезная	кВт	273
	л.с.	371
Макс. крутящий момент при	об/мин	1 100
по SAE J1995, полная	Нм	2 231
по ISO 9249, SAE J1349, полезная	Нм	2 220
Экономически обоснованная зона обслуживания	об/мин	800 - 1 600
Рабочий объем	л	12.8

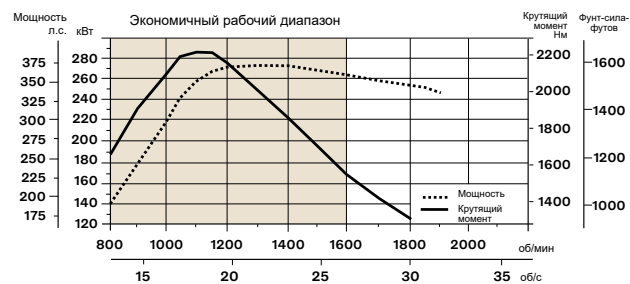
L150H



L180H



L220H



Трансмиссия

Гидротрансформатор: одноступенчатый.
Трансмиссия: многовальная трансмиссия Volvo с однорычажным управлением. Быстрое и плавное переключение передач с помощью клапана с широтно-импульсной модуляцией (PWM). Гидротрансформатор с блокировкой. Трансмиссия: автоматическая трансмиссия Automatic Power Shift (APS) компании Volvo с полностью автоматическим переключением с 1ой по 4ю передачи и селектором режимов с 4мя различными программами переключения передач, включая автоматический режим (AUTO). Кроме того, доступна система контроля тягового усилия, позволяющая избежать пробуксовки колес и оптимизировать заполнение ковша.
Мосты: полностью разгруженные полуоси Volvo с планетарными колесными редукторами и картером моста из чугуна с шаровидным графитом. Фиксированный передний мост и качающийся задний мост. 100% блокировка дифференциала на переднем мосту. Опционально: задний дифференциал с ограниченным проскальзыванием.

	L150H	L180H	L220H
Трансмиссия	Volvo HTL 223	HTL 223	HTL 310
Кратность пускового момента	2.09:1	2.09:1	2.02:1
Максимальная скорость, вперед/назад			
1-я передача	км/ч 6.1	6.1	6.7 / 6.6
2-я передача	км/ч 12.6	12.6	11.6 / 11.4
3-я передача	км/ч 23.5	23.5	21.7 / 21.4
4-я передача	км/ч 38	38	36.5 / 36.1
Измерено с шинами	26.5 R25 L3	26.5 R25 L3	29.5 R25 L4
Передний/задний мост	Volvo/AWB 40B/40C	Volvo/AWB 40B/40B	Volvo/AWB 50/41
Качание заднего моста	± ° 15	15	15
Дорожный просвет при качании	мм ° 610 15	610 15	600 15

Электрическая система

Централизованная система предупреждений: электросистема Contronic с центральным световым предупреждающим индикатором и звуковым сигналом для следующих случаев: серьезный сбой двигателя, низкое давление в системе рулевого управления, предупреждение о превышении оборотов двигателя, прерывание связи (сбой компьютера) Центральный предупредительный световой сигнал, а также звуковой сигнал при включенной передаче для следующих случаев: низкое давление моторного масла, высокая температура моторного масла, высокая температура нагнетаемого воздуха, низкий уровень охлаждающей жидкости, высокая температура охлаждающей жидкости, высокое давление в картере, низкое давление трансмиссионного масла, высокая температура трансмиссионного масла, низкое давление в системе тормозов, включен стояночный тормоз, сбой в системе зарядки тормозов, низкий уровень гидравлического масла, высокая температура гидравлического масла, превышение скорости на включенной передаче, высокая температура охлаждающего масла тормозной системы переднего и заднего мостов.

	L150H	L180H	L220H
Напряжение	В 24	24	24
Батареи	В 2 x 12	2 x 12	2 x 12
Емкость батареи	Ач 2 x 170	2 x 170	2 x 170
Мощность холодного пуска, прибл.	А 1 000	1 000	1 000
Характеристики генератора	Вт/А 2 280/80	2 280/80	2 280/80
Мощность стартера	кВт 7	7	7

Тормозная система

Рабочий тормоз: система с двумя контурами Volvo с азотными аккумуляторами. Установленные в ступицах жидкоохлаждаемые дисковые тормоза с гидроприводом и полностью герметизированной системой циркуляции масла. Оператор может выбрать автоматическое расцепление коробки передач во время тормозного действия с использованием Contronic.
Стояночный тормоз: сухой дисковый тормоз. Активируется с помощью пружины, с электрогидравлическим отключением с помощью переключателя на панели приборов.
Резервная тормозная система: двухконтурная тормозная система с гидроаккумуляторами. Один контур или стояночный тормоз отвечает всем требованиям безопасности.
Стандартный: тормозная система соответствует требованиям стандарта ISO 3450.

	L150H	L180H	L220H
Количество тормозных дисков на колесо, переднее/заднее	1/1	1/1	2/1
Ресиверы	л 2 x 1,0 + 3 x 0,5	2 x 1,0 + 1 x 0,5	2 x 1,0 + 1 x 0,5

Кабина

Приборная панель: вся важная информация находится в центре поля зрения оператора. Дисплей системы контроля Contronic.
Отопитель и обогрев стекол: нагреватель с отфильтрованным чистым воздухом и вентилятором с автоматической скоростью и 11 установками скорости. Вентиляционные отверстия для обогрева всех окон.
Сиденье оператора: сиденье оператора с регулируемой подвеской и убирающимся ремнем безопасности. Сиденье крепится на кронштейне на задней стене кабины и на полу. Усилие от убирающегося ремня безопасности поглощается опорами сиденья.
Стандарт: кабина протестирована и одобрена в соответствии с требованиями к ROPS (ISO 3471), FOPS (ISO 3449). Кабина соответствует требованиям ISO 6055 (защита оператора от опрокидывания — промышленные погрузчики) и SAE J386 (система закрепления оператора).
Если машина оснащена системой кондиционирования воздуха, используется хладагент типа R134a. Содержит фторсодержащий парниковый газ R134a, с потенциалом глобального потепления 1,430 т эквив. CO2

	L150H	L180H	L220H
Аварийный выход: чтобы разбить окно, используйте аварийный молоток			
Вентиляция	м³/мин 9	9	9
Мощность нагрева	кВт 16	16	16
Кондиционирование воздуха (опция)	кВт 7.5	7.5	7.5

Система подъема и поворота ковша

Параллельно-рычажный механизм поворота ковша (TP) с высоким вырывным усилием и параллельным перемещением во всем диапазоне подъема.

	L150H	L180H	L220H
Цилиндры подъема	2	2	2
Внутренний диаметр цилиндра	мм 160	180	190
Диаметр штока поршня	мм 90	90	90
Ход поршня	мм 784	788	768
Цилиндр наклона	1	1	1
Внутренний диаметр цилиндра	мм 220	240	250
Диаметр штока поршня	мм 110	120	120
Ход поршня	мм 452	480	455

Подробнее о Volvo L150H, L180H, L220H

Гидравлическая система

Питание системы: два аксиально-поршневых насоса переменного рабочего объема с авторегулированием по нагрузке. Рулевое управление всегда имеет приоритет.

Клапаны: 2-золотниковый клапан двустороннего действия. Главный клапан имеет электропривод.

Функция подъема: клапан имеет четыре положения: подъем, удерживание, опускание и плавающее положение. Индуктивную/магнитную автоматическую функцию отключения подъема стрелы можно включить или выключить, а также можно выполнить регулировку в любом положении между максимальным вылетом и полной высотой подъема.

Функция наклона: клапан имеет три положения, включая возврат, удерживание и выгрузку. Индуктивный/магнитный автоматический наклон можно отрегулировать в соответствии с необходимым углом ковша.

Цилиндры: цилиндры двустороннего действия для всех функций.

Фильтр: фильтрация всего потока через фильтрующий элемент 10 микрон (абс.).

		L150H	L180H	L220H
Максимальное рабочее давление, насос 1 для рабочей гидравлической системы	МПа	29	29	29
Подача	л/мин	180	217	253
при	МПа	10	10	10
обороты двигателя	об/мин	1 900	1 900	1 900
Максимальное рабочее давление, насос 2 для рулевого управления, тормозной, управляющей и рабочей гидравлических систем	МПа	31	31	31
Подача	л/мин	202	202	202
при	МПа	10	10	10
обороты двигателя	об/мин	1 900	1 900	1 900
Максимальное рабочее давление, насос 3 для тормозной системы и вентилятора системы охлаждения	МПа	25	25	25
Подача	л/мин	77	77	77
при	МПа	10	10	10
обороты двигателя	об/мин	1 900	1 900	1 900
Рабочее давление системы управления	МПа	3.5	3.5	3.5
Время рабочего цикла				
Подъем	с	5.9	6.4	6.8
Наклон	с	2	1.8	1.6
Опускание, пустой	с	3.7	3.3	3.2
Полное время цикла	с	11.6	11.5	11.6

Система рулевого управления

Система рулевого управления: система с авторегулированием по нагрузке, гидростатическое сочлененное рулевое управление.

Система питания: система рулевого управления имеет приоритетное питание от аксиально-поршневого насоса переменного рабочего объема с управлением по нагрузке.

Цилиндры рулевого управления: два гидроцилиндра двустороннего действия.

		L150H	L180H	L220H
Цилиндры рулевого управления		2	2	2
Внутренний диаметр цилиндра	мм	100	100	100
Диаметр штока	мм	60	60	60
Ход поршня	мм	390	525	525
Рабочее давление	МПа	21	21	21
Максимальный поток	л/мин	188	188	191
Максимальный угол поворота	± °	37	37	37

Заливка при обслуживании

Доступность для обслуживания: большой, легко открываемый капот с электроприводом и открытием всего отсека двигателя. Фильтры жидкостей и фильтры всасываемого воздуха компонентов обеспечивают длительные интервалы технического обслуживания. Адаптер Quick-Fit на гидравлическом баке позволяет ускорить заливку гидравлического масла. Возможность отслеживания, регистрации и анализа данных для упрощения поиска и устранения неисправностей.

		L150H	L180H	L220H
Топливный бак	л	366	366	366
Охлаждающая жидкость двигателя	л	55	55	55
Бак с гидравлической жидкостью	л	156	156	226
Масло КПП	л	48	48	48
Моторное масло	л	50	50	50
Масло переднего моста	л	46	46	77
Масло заднего моста	л	55	55	71

Уровень шума

		L150H	L180H	L220H
Уровень шума в кабине в соответствии с ISO 6396				
L _{рА}	дБ	69	70	70
Внешний уровень шума в соответствии с ISO 6395 и директиве по шуму ЕС 2000/14/ЕС				
L _{WA}	дБ	108	108	109

Спецификации

Шины L150H, L180H: 26.5 R25 L3. Шины L220H: 29.5 R25 L3

		Стандартная стрела			Длинная стрела		
		L150H	L180H	L220H	L150H	L180H	L220H
B	мм	7 070	7 190	7 480	7 570	7 620	7 800
C	мм	3 550	3 550	3 700	3 550	3 550	3 700
D	мм	480	480	530	470	490	530
F	мм	3 580	3 580	3 730	3 570	3 590	3 730
G	мм	2 134	2 134	2 135	2 157	2 133	2 133
J	мм	3 920	4 060	4 230	4 490	4 560	4 600
K	мм	4 340	4 470	4 660	4 900	4 970	5 020
O	°	58	57	56	59	55	56
P _{max}	°	50	49	48	49	49	48
R	°	45	45	43	48	48	44
R ₁ *	°	48	48	47	53	53	49
S	°	66	71	65	61	63	63
T	мм	93	131	119	149	207	121
U	мм	520	570	600	640	660	680
X	мм	2 280	2 280	2 400	2 280	2 280	2 400
Y	мм	2 960	2 960	3 150	2 960	2 960	3 150
Z	мм	3 510	3 810	4 050	3 960	4 180	4 380
a ₂	мм	6 790	6 790	7 100	6 790	6 790	7 100
a ₃	мм	3 820	3 820	3 960	3 820	3 820	3 960
a ₄	±°	37	37	37	37	37	37

* Транспортное положение SAE

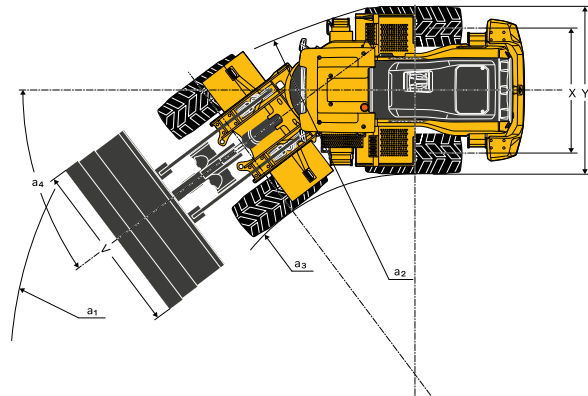
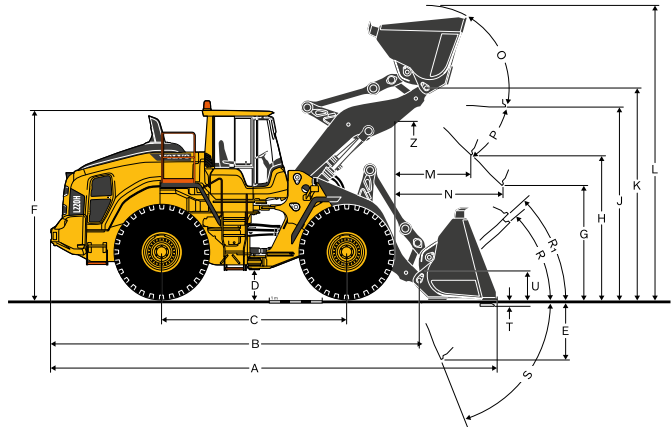
Ковш: L150H: 4,0 м³ GP STE P T SEG L180H: 4,6 м³ GP STE P T SEG L220H: 5,2 м³ GP STE P T SEG

L150H Код продажи: WLA80713
Эксплуатационная масса (включая противовес 1140 кг для работы с лесом): 25 660 кг
Эксплуатационная нагрузка: 7700 кг

L180H Код продажи: WLA80027
Эксплуатационная масса (включая противовес 1 140 кг для работы с лесом): 28 470 кг
Эксплуатационная нагрузка: 8710 кг

L220H Код продажи: WLA80852
Эксплуатационная масса (включая противовес 870 кг для работы с лесом): 32 810 кг
Эксплуатационная нагрузка: 10 080 кг

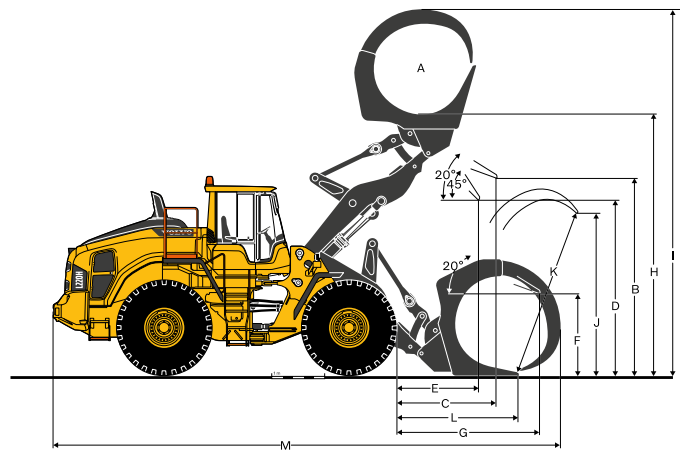
Где применимо, характеристики и размеры соответствуют ISO 7131, SAE J732, ISO 7546, SAE J742, ISO 14397, SAE J818.



Шины L150H, L180H: 775/65 R29 L3

Шины L220H: 875/65 R29 L4

		L150H	L180H	L220H
A	м²	3.1	3.5	4
B	мм	3 660	3 870	3 920
C	мм	2 110	2 150	2 270
D	мм	2 960	3 150	3 160
E	мм	1 650	1 720	1 780
F	мм	1 630	1 700	1 640
G	мм	2 930	3 040	3 230
H	мм	4 990	5 170	5 350
I	мм	7 270	7 610	7 730
J	мм	3 080	3 370	3 620
K	мм	3 340	3 710	3 940
L	мм	2 290	2 410	2 630
M	мм	9 680	9 980	10 380



Спецификации

L150H

Шины 26.5 R25 L3	Для перегрузки				ОБЩЕГО НАЗНАЧЕНИЯ			СКАЛЬНЫЙ ***	ДЛЯ ЛЕГКИХ МАТЕРИАЛОВ	ДЛИННАЯ СТРЕЛА*	
	STE P BOE 4,0 м³	STE P BOE 4,4 м³	STE P BOE 4,8 м³	STE P BOE 5,2 м³	STE P T SEG 4,0 м³	STE P T SEG 4,4 м³	STE P T SEG 4,5 м³	SPN P T SEG, 3,5 м³	LM P 6,8 м³		
Вместимость с «шапкой» ISO/SAE	м³	4.0	4.4	4.8	5.2	4.0	4.4	4.5	3.5	6.8	-
Вместимость, коэффициент наполнения 110%	м³	4.4	4.8	5.3	5.7	4.4	4.8	5.0	3.9	7.5	-
Статическая нагрузка опрокидывания, прямая машина	кг	20 500	20 230	19 950	19 800	18 100	17 690	17 670	18 730	16 360	-3 550
при повороте на 35°	кг	18 320	18 050	17 780	17 630	16 190	15 780	15 760	16 730	14 520	-3 270
при полном повороте	кг	18 070	17 810	17 530	17 380	15 970	15 560	15 550	16 500	14 310	-3 230
Вырывное усилие	кН	201.3	191.7	183.2	182.7	202	192	184	188.0	140.0	9
A	мм	8 600	8 680	8 750	8 750	8 790	8 860	8 930	8 850	9 230	520
E	мм	1 230	1 300	1 360	1 370	1 400	1 460	1 520	1 450	1 790	10
H**)	мм	3 020	2 970	2 920	2 920	2 890	2 850	2 800	2 870	2 620	570
L	мм	5 720	5 770	5 880	5 870	5 880	5 990	6 040	5 970	6 140	570
M**)	мм	1 220	1 270	1 320	1 320	1 360	1 410	1 450	1 420	1 700	-20
N**)	мм	1 800	1 830	1 860	1 860	1 880	1 910	1 930	1 930	1 960	450
V	мм	3 200	3 200	3 200	3 400	3 230	3 200	3 000	3 230	3 200	0
a, минимальный радиус поворота	мм	14 640	14 670	14 700	14 890	14 750	14 760	14 600	14 800	14 940	340
Эксплуатационная масса	кг	25 090	25 300	25 500	25 620	24 090	24 450	24 420	25 320	24 920	410

*) Измерено с ковшем GP STE P T SEG 4,0 м³. Примечание. Применимо только к оригинальному навесному оборудованию Volvo.

***) Измерено до наконечника зубьев ковша или кромки на болтах. Высота выгрузки до кромки ковша, измеренная при угле разгрузки 45°. (Ковши с V-образной кромкой при 42°.)

****) Измерено с шинами 26.5 R25 L5

Таблица выбора ковша

Выбор ковша зависит от плотности материала и расчетного коэффициента наполнения. Фактическая вместимость ковша, как правило, больше расчетной, что обусловлено особенностями рычажного механизма ТР, включая открытую конструкцию ковша, оптимальный угол запрокидывания при любых положениях и отличную наполняемость ковша. В примере представлена стандартная конфигурация стрелы. Пример: песок и гравий. Коэффициент наполнения ~ 105%. Плотность 1,6 т/м³. Результат: ковш объемом 4,0 м³ вмещает 4,2 м³ материала. Для обеспечения устойчивости машины всегда сверяйтесь с таблицей выбора ковша.

Материал	Заполнение ковша, %	Плотность материала, т/м³	Объем ковша ISO/SAE, м³	Фактический объем, м³
Грунт/глина	~ 110	~ 1.6 ~ 1.5	4.0 4.4	~ 4.4 ~ 4.8
Песок/гравий	~ 105	~ 1.6 ~ 1.5	4.0 4.4	~ 4.2 ~ 4.6
Щебень	~ 100	~ 1.8 ~ 1.7 ~ 1.5	4.4 4.8 5.2	~ 4.4 ~ 4.8 ~ 5.2
Скальный	≤ 100	~ 1.7	3.5	~ 3.5

Размеры скальных ковшей оптимизированы по оптимальному проникновению и наполняемости, а не по плотности материала.

Тип стрелы	Тип ковша	Объем ковша (ISO/SAE)	Плотность материала (т/м³)						
			L150H 0,8	1,0	1,2	1,4	1,6	1,8	2,0
Стандартная стрела	Перегруженный*	4,4 м³						4,6	4,4
		4,8 м³					5,0	4,8	
		5,2 м³			5,5		5,2		
	Общего назначения	4,0 м³					4,4	4,0	
4,4 м³				4,8		4,4			
3,5 м³							3,5	3,3	
Удлиненная стрела	Перегруженный*	4,0 м³					4,2	4,0	
		4,4 м³			4,6		4,4		
		3,7 м³			4,1		3,7		
	Для легкой скальной породы	3,5 м³					3,5	3,3	
6,8 м³		6,8							






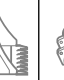
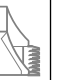


Определение наполняемости ковша

* Включая противовес

Дополнительные технические данные

Шины 26.5 R25 L3	Стандартная стрела			Длинная стрела			
	26.5 R25 L4	26.5 R25 L5	775/65 R29 L3	26.5 R25 L4	26.5 R25 L5	775/65 R29 L3	
Ширина по шинам	мм	+5	+30	+180	+5	+30	+180
Дорожный просвет	мм	+18	+30	+10	+18	+30	+10
Нагрузка опрокидывания, полный поворот	кг	+250	+760	+590	+220	+640	+500
Эксплуатационная масса	кг	+400	+1 060	+760	+400	+1 050	+750

L180H

Шины 26.5 R25 L3	Для перегрузки				ОБЩЕГО НАЗНАЧЕНИЯ			СКАЛЬНЫЙ ***	ДЛЯ ЛЕГКИХ МАТЕРИАЛОВ	ДЛИННАЯ СТРЕЛА*	
											
	STE P BOE 4,8 м³	STE P BOE 5,2 м³	STE P BOE 5,5 м³	STE P BOE 5,8 м³	STE P T SEG 4,4 м³	STE P T SEG 4,6 м³	STE P T SEG 4,8 м³	SPN P T SEG 4,2 м³	LM P 7,8 м³		
Вместимость с «шапкой» ISO/SAE	м³	4.8	5.2	5.5	5.8	4.4	4.6	4.8	4.2	7.8	-
Вместимость, коэффициент наполнения 110%	м³	5.3	5.7	6.1	6.4	4.8	5.1	5.3	4.6	8.6	-
Статическая нагрузка опрокидывания, прямая машина	кг	23 670	23 520	23 350	23 210	21 540	21 560	21 360	22 250	20 430	-3 820
при повороте на 35°	кг	21 010	20 860	20 700	20 570	19 140	19 150	18 960	19 750	18 070	-3 480
при полном повороте	кг	20 710	20 560	20 390	20 260	18 860	18 880	18 690	19 470	17 800	-3 450
Выровное усилие	кН	224.9	224.2	216.2	210.0	235.9	236.0	226.4	212.6	173.5	3.9
A	мм	8 890	8 890	8 960	9 010	9 000	9 000	9 070	9 140	9 360	470
E	мм	1 430	1 430	1 490	1 540	1 530	1 530	1 590	1 650	1 860	20
H**)	мм	3 060	3 050	3 010	2 970	2 990	2 990	2 940	2 910	2 690	500
L	мм	6 010	6 010	6 040	6 110	6 130	6 170	6 180	6 320	6 300	500
M**)	мм	1 330	1 330	1 370	1 410	1 420	1 420	1 460	1 520	1 610	20
N**)	мм	1 960	1 960	1 990	2 000	2 020	2 020	2 040	2 080	2 050	410
V	мм	3 200	3 400	3 400	3 400	3 200	3 200	3 200	3 230	3 400	-
a, минимальный радиус поворота	мм	14 800	14 990	15 010	15 040	14 850	14 850	14 880	14 960	15 220	-
Эксплуатационная масса	кг	28 070	28 190	28 290	28 360	27 020	27 060	27 120	28 440	27 470	270

*) Измерено с ковшем GP STE P T SEG 4,6 м³. Примечание. Применимо только к оригинальному навесному оборудованию Volvo.

***) Измерено до наконечника зубьев ковша или кромки на болтах. Высота выгрузки до кромки ковша, измеренная при угле разгрузки 45°. (Ковши с V-образной кромкой при 42°.)

****) Измерено с шинами 26.5 R25 L5

Таблица выбора ковша

Выбор ковша зависит от плотности материала и расчетного коэффициента наполнения. Фактическая вместимость ковша, как правило, больше расчетной, что обусловлено особенностями рычажного механизма ТР, включая открытую конструкцию ковша, оптимальный угол запрокидывания при любых положениях и отличную наполняемость ковша. В примере представлена стандартная конфигурация стрелы. Пример: песок и гравий. Коэффициент наполнения ~ 105%. Плотность 1,6 т/м³. Результат: ковш объемом 4,6 м³ вмещает 4,8 м³ материала. Для обеспечения устойчивости машины всегда сверяйтесь с таблицей выбора ковша.

Материал	Заполнение ковша, %	Плотность материала, т/м³	Объем ковша ISO/SAE, м³	Фактический объем, м³
Грунт/глина	~ 110	~ 1.7	4.4	~ 4.8
		~ 1.6	4.6	~ 5.1
		~ 1.5	4.8	~ 5.3
Песок/гравий	~ 105	~ 1.7	4.4	~ 4.6
		~ 1.6	4.6	~ 4.8
		~ 1.5	4.8	~ 5.1
Щебень	~ 100	~ 1.8	5.2	~ 5.2
		~ 1.7	5.5	~ 5.5
		~ 1.6	5.8	~ 5.8
Скальный	≤100	~ 1.7	4.3	~ 4.3

Размеры скальных ковшей оптимизированы по оптимальному проникновению и наполняемости, а не по плотности материала.

Тип стрелы	Тип ковша	Объем ковша (ISO/SAE)	L180H Плотность материала (т/м³)						
			0,8	1,0	1,2	1,4	1,6	1,8	2,0
Стандартная стрела	Перегрузочный*	5,2 м³					5,5	5,2	
		5,5 м³				5,8	5,5		
		5,8 м³			6,1	5,8			
	Общего назначения	4,4 м³					4,8	4,4	
		4,6 м³					5,1	4,6	
		4,8 м³					5,3	4,8	
Удлиненная стрела	Для скального материала	4,2 м³						4,2	4,0
		7,8 м³	7,8						
	Перегрузочный*	4,8 м³					5,0	4,8	
		5,2 м³					5,5	5,2	
		4,4 м³				4,8		4,4	
	Для скального материала	4,2 м³							4,2
7,8 м³		7,8							

Определение наполняемости ковша

* Включая противовес

Дополнительные технические данные

Шины 26.5 R25 L3	Стандартная стрела			Длинная стрела			
	26.5 R25 L4	26.5 R25 L5	775/65 R29 L3	26.5 R25 L4	26.5 R25 L5	775/65 R29 L3	
Ширина по шинам	мм	+5	+30	+130	+5	+30	+130
Дорожный просвет	мм	+18	+40	+10	+18	+40	+10
Нагрузка опрокидывания, полный поворот	кг	+280	+770	+600	+250	+760	+530
Эксплуатационная масса	кг	+400	+1 050	+920	+400	+1 050	+1 120

Спецификации

L220H

Шины 29.5 R25 L3	Для перегрузки				ОБЩЕГО НАЗНАЧЕНИЯ			СКАЛЬНЫЙ ***	ДЛЯ ЛЕГКИХ МАТЕРИАЛОВ	ДЛИННАЯ СТРЕЛА*	
	STE P BOE 5,6 м³	STE P BOE 5,9 м³	STE P BOE 6,3 м³	STE P T SEG 4,9 м³	STE P T SEG 5,2 м³	STE P T SEG 5,6 м³	SPN P T SEG 4,5 м³	SPN P T SEG 5,0 м³	LM P 8,2 м³		
Вместимость с «шапкой» ISO/SAE	м³	5.6	5.9	6.3	4.9	5.2	5.6	4.5	5.0	8.2	-
Вместимость, коэффициент наполнения 110%	м³	6.2	6.5	6.9	5.4	5.7	6.2	5.0	5.5	9.0	-
Статическая нагрузка опрокидывания, прямая машина	кг	25 270	25 140	24 960	23 960	23 900	23 600	24 900	23 770	22 820	-2 890
при повороте на 35°	кг	22 420	22 290	22 120	21 280	21 220	20 940	22 150	21 090	20 190	-2 650
при полном повороте	кг	22 090	21 970	21 800	20 980	20 910	20 630	21 840	20 780	19 890	-2 620
Выровное усилие	кН	228.9	223.1	215.0	255.9	244.5	229.0	211.5	196.5	190.8	3.4
A	мм	9 270	9 310	9 380	9 310	9 350	9 460	9 580	9 730	9 580	310
E	мм	1 470	1 510	1 570	1 510	1 540	1 640	1 730	1 860	1 750	-30
H**)	мм	3 160	3 130	3 080	3 130	3 110	3 040	3 030	2 930	2 910	370
L	мм	6 260	6 290	6 370	6 370	6 440	6 440	6 450	6 510	6 450	360
M**)	мм	1 400	1 440	1 480	1 430	1 470	1 560	1 700	1 800	1 610	-30
N**)	мм	2 100	2 120	2 150	2 120	2 160	2 200	2 250	2 300	2 180	270
V	мм	3 400	3 400	3 400	3 430	3 400	3 400	3 430	3 430	3 700	-
a, минимальный радиус поворота	мм	15 570	15 590	15 620	15 610	15 610	15 670	15 770	15 850	16 020	-
Эксплуатационная масса	кг	31 950	32 020	32 130	31 160	31 190	31 260	32 710	33 130	31 660	380

*) Измерено с ковшем GP STE P T SEG 5,2 м³. Примечание. Применимо только к оригинальному навесному оборудованию Volvo.

***) Измерено до наконечника зубьев ковша или кромки на болтах. Высота выгрузки до кромки ковша, измеренная при угле разгрузки 45°. (Ковши с V-образной кромкой при 42°.)

****) Измерено с шинами 29.5 R25 L5

Таблица выбора ковша

Выбор ковша зависит от плотности материала и расчетного коэффициента наполнения. Фактическая вместимость ковша, как правило, больше расчетной, что обусловлено особенностями рычажного механизма TP, включая открытую конструкцию ковша, оптимальный угол запрокидывания при любых положениях и отличную наполняемость ковша. В примере представлена стандартная конфигурация стрелы. Пример: песок и гравий. Коэффициент наполнения ~ 105%. Плотность 1,6 т/м³. Результат: ковш объемом 5,2 м³ вмещает 5,5 м³ материала. Для обеспечения устойчивости машины всегда сверяйтесь с таблицей выбора ковша.

Материал	Заполнение ковша, %	Плотность материала, т/м³	Объем ковша ISO/SAE, м³	Фактический объем, м³
Грунт/глина	~ 110	~ 1.6	4.9	~ 5.4
		~ 1.5	5.2	~ 5.7
		~ 1.4	5.4	~ 5.9
Песок/гравий	~ 105	~ 1.7	4.9	~ 5.1
		~ 1.6	5.2	~ 5.5
		~ 1.5	5.4	~ 5.7
Щебень	~ 100	~ 1.8	5.6	~ 5.6
		~ 1.7	5.9	~ 5.9
		~ 1.6	6.3	~ 6.3
Скальный	≤ 100	~ 1.7	4.5	~ 4.5

Размеры скальных ковшей оптимизированы по оптимальному проникновению и наполняемости, а не по плотности материала.

Тип стрелы	Тип ковша	Объем ковша (ISO/SAE)	Плотность материала (т/м³)						
			L220H 0,8	1,0	1,2	1,4	1,6	1,8	2,0
Стандартная стрела	Перегрузочный*	5,6 м³						5,9	5,6
		5,9 м³					6,2	5,9	
		6,3 м³				6,6	6,3		
	Общего назначения	4,9 м³					5,4	4,9	
		5,2 м³				5,7	5,2		
		5,6 м³			6,2	5,6			
Для скальных пород	4,5 м³						4,5	4,3	
	5,0 м³					5,0	5,3		
Для легкого материала	8,2 м³	8,2							
Удлиненная стрела	Перегрузочный*	5,6 м³					5,9	5,6	
		5,9 м³				6,2	5,9		
		6,3 м³							
	Общего назначения	4,9 м³					5,4	4,9	
		5,2 м³							
		5,6 м³							
Для скальных пород	4,5 м³					4,5	4,3		
	5,0 м³								
Для легкого материала	8,2 м³	8,2							
Наполняемость ковша			Крепление на пальцах						
110% 105% 100% 95%									

Определение наполняемости ковша

* Включая противовес

Дополнительные технические данные

Шины 29.5 R25 L4	Стандартная стрела			Длинная стрела			
	29.5 R25 L3	29.5 R25 L5	875/65 R29 L4	29.5 R25 L3	29.5 R25 L5	875/65 R29 L4	
Ширина по шинам	мм	-20	+35	+95	-20	+35	+95
Дорожный просвет	мм	±0	+40	-10	±0	+40	-20
Нагрузка опрокидывания, полный поворот	кг	-100	+1 010	+180	-90	+930	+180
Эксплуатационная масса	кг	-80	+1 490	+650	-80	+1 500	+650

Оборудование

СТАНДАРТНОЕ ОБОРУДОВАНИЕ

	L150H	L180H	L220H
Двигатель			
Воздушный фильтр с двойной степенью очистки, фильтр предварительной очистки, фильтр грубой очистки и фильтр тонкой очистки	•	•	•
Предварительный нагрев впускного воздуха	•	•	•
Фильтр предварительной очистки топлива с водоотделителем	•	•	•
Топливный фильтр	•	•	•
Маслоуловитель сапуна картера	•	•	•
Защита впускного воздуха внешнего радиатора	•	•	•
Трансмиссия			
Автоматическая трансмиссия Automatic Power Shift	•	•	•
Полностью автоматическое переключение скоростей, 1–4	•	•	•
Переключение скоростей с широтно-импульсной модуляцией	•	•	•
Переключатель прямого и обратного хода с помощью панели гидравлических рычагов	•	•	•
Контроль тягового усилия	•	•	•
Смотровое стекло уровня масла трансмиссии	•	•	•
Дифференциалы: передний, 100% гидравлическая блокировка дифференциала. Задний, стандартный.	•	•	•
Optishift с блокировкой и функцией RBB	•	•	•
Блокируемая первая передача	•	•	•
Электрическая система			
24 В, дополнительная проводка для опциональных подключений	•	•	•
Генератор 24 В/80 А/2280 Вт	•	•	•
Выключатель аккумуляторной батареи	•	•	•
Указатель уровня топлива	•	•	•
Счетчик моточасов	•	•	•
Звуковой сигнал	•	•	•
Приборная панель			
Уровень топлива			
Уровень жидкости для очистки дизельных выхлопных газов / AdBlue	•	•	•
Температура трансмиссии			
Температура охлаждающей жидкости			
Подсветка приборной панели			
Освещение			
Двойные передние галогенные фары ближнего и дальнего света			
Габаритные огни			
Двойные стоп-сигналы и задние габаритные огни	•	•	•
Сигналы поворота с функцией мигающих аварийных сигналов			
Галогенные рабочие фонари (2 передние и 2 задние)			

СТАНДАРТНОЕ ОБОРУДОВАНИЕ

	L150H	L180H	L220H
Система контроля Contronic			
Отслеживание и регистрация данных машины	•	•	•
Дисплей Contronic	•	•	•
Расход топлива	•	•	•
Расход жидкости для очистки дизельных выхлопных газов/AdBlue	•	•	•
Температура окружающего воздуха	•	•	•
Часы	•	•	•
Функция проверки предупреждающих и световых индикаторов	•	•	•
Проверка тормозов	•	•	•
Тестовая функция, уровень звука при максимальной скорости вращения вентилятора	•	•	•
Предупреждающие и световые индикаторы			
Зарядка аккумулятора	•	•	•
Стояночный тормоз			
Предупреждение и сообщение на дисплее			
Регенерация			
Температура охлаждающей жидкости двигателя			
Температура нагнетания воздуха			
Температура моторного масла			
Давление моторного масла			
Температура масла трансмиссии			
Давление масла трансмиссии			
Температура гидравлического масла			
Давление в тормозной системе	•	•	•
Включен стояночный тормоз			
Система зарядки тормозов			
Превышение скорости при смене направления			
Температура масла моста			
Давление в системе рулевого управления			
Давление картера			
Открытие блокировки навесного оборудования			
Предупреждение о ремне безопасности			
Предупреждения уровня			
Уровень топлива			
Уровень жидкости для очистки дизельных выхлопных газов / AdBlue			
Уровень моторного масла	•	•	•
Уровень охлаждающей жидкости двигателя			
Уровень масла трансмиссии			
Уровень гидравлического масла			
Уровень жидкости в бачке омывателя			
Снижение крутящего момента двигателя при индикации неисправности			
Высокая температура охлаждающей жидкости двигателя	•	•	•
Высокая температура моторного масла			
Низкое давление моторного масла			
Высокое давление картера			
Высокая температура нагнетания воздуха			
Останов двигателя до холостого хода при индикации неисправности			
Высокая температура масла трансмиссии	•	•	•
Проскальзывание в муфтах трансмиссии			
Панель с кнопками с подсветкой	•	•	•
Запуск сцепления при включении передачи	•	•	•

Оборудование

СТАНДАРТНОЕ ОБОРУДОВАНИЕ

	L150H	L180H	L220H
Гидравлическая система			
Главный клапан, 2-золотниковый, двустороннего действия с гидравлическими регуляторами	•	•	•
Аксиально-поршневые насосы переменного рабочего объема (3) для следующих компонентов			
1 Рабочая гидравлика, гидравлика направляющего устройства и тормозная система	•	•	•
2 Рабочая гидравлика, гидравлика направляющего устройства, система рулевого управления и тормозная система			
3 Вентилятор системы охлаждения и тормозная система			
Электрогидравлические сервоприводы	•	•	•
Электронная блокировка рычага управления гидравликой	•	•	•
Автоматическое отключение подъема стрелы на заданной высоте	•	•	•
Автоматический позиционер ковша	•	•	•
Гидравлические цилиндры двойного действия	•	•	•
Смотровое стекло уровня гидравлического масла	•	•	•
Охладитель гидравлического масла	•	•	•
Тормозная система			
Двойные контуры тормозов	•	•	•
Двойные педали тормозов	•	•	•
Резервная тормозная система	•	•	•
Электрогидравлический стояночный тормоз	•	•	•
Индикаторы износа тормозов	•	•	•
Кабина			
ROPS (ISO 3471), FOPS (ISO 3449)	•	•	•
Единый ключ двери/зажигания	•	•	•
Звуковая внутренняя изоляция	•	•	•
Прикуриватель, розетка 24 В	•	•	•
Запираемая дверь	•	•	•
Отопитель кабины с забором наружного воздуха и обогревом стекол	•	•	•
Двойная фильтрация наружного воздуха	•	•	•
Автоматическое управление подогревателем	•	•	•
Напольный коврик	•	•	•
Две лампы внутреннего освещения	•	•	•
Внутренние зеркала заднего вида	•	•	•
Двойные внешние зеркала заднего вида	•	•	•
Задвижное окно, справа	•	•	•
Тонированное лобовое стекло	•	•	•
Убирающийся ремень безопасности (SAE J386)	•	•	•
Регулируемое рулевое колесо	•	•	•
Отсек для принадлежностей	•	•	•
Карман для документов	•	•	•
Солнцезащитный козырек	•	•	•
Держатель для напитков	•	•	•
Омыватель лобового стекла, спереди и сзади	•	•	•
Очистители лобового стекла, спереди и сзади	•	•	•
Функция изменения интервала для переднего и заднего дворников	•	•	•

СТАНДАРТНОЕ ОБОРУДОВАНИЕ

	L150H	L180H	L220H
Техническое и сервисное обслуживание			
Вынесенный шланг для слива и залива моторного масла	•	•	•
Вынесенный шланг для слива и залива трансмиссионного масла	•	•	•
Коллекторы смазки, доступны с земли	•	•	•
Соединения проверки давления: коробка передач и гидравлика, быстроразъемные соединения	•	•	•
Quick-Fit для заливки гидравлического масла	•	•	•
Запираемый инструментальный ящик	•	•	•
Внешнее оборудование			
Оранжевые поручни	•	•	•
Крылья, спереди и сзади	•	•	•
Стойки кабины из вязкой резины	•	•	•
Резиновые стойки двигателя и трансмиссии	•	•	•
Рама, замок сочленения	•	•	•
Антивандальное запорное устройство для следующих компонентов	•	•	•
Отсек двигателя			
Решетка радиатора			
Подъемные скобы	•	•	•
Проушины для рым-болтов	•	•	•
Готовый противовес	•	•	•
Противовес с предварительно просверленными отверстиями для опциональной защиты	•	•	•

ДОПОЛНИТЕЛЬНОЕ ОБОРУДОВАНИЕ			
	L150H	L180H	L220H
Двигатель			
Циклонный воздушный фильтр предварительной очистки	•	•	•
Воздушный фильтр предварительной очистки с масляной ванной	•	•	•
Турбинный воздушный фильтр предварительной очистки	•	•	•
Автоматическая остановка двигателя	•	•	•
Отложенный останов двигателя	•	•	•
Нагреватель блока двигателя, 230 В / 110 В	•	•	•
Сетчатый фильтр заливки топлива	•	•	•
Подогреватель топлива	•	•	•
Ручной регулятор газа	•	•	•
Макс. скорость вентилятора для жаркого климата	•	•	•
Радиатор, с защитой от коррозии	•	•	•
Реверсивный вентилятор системы охлаждения	•	•	•
Реверсивный вентилятор системы охлаждения и охладителя масла мостов	•	•	•
Шины			
26.5 R25	•	•	–
775/65 R29	•	•	–
29.5 R25	–	–	•
875/65 R29	–	–	•
Силовая передача			
Блокировка дифференциала передняя 100%, дифференциал с ограниченным проскальзыванием сзади	•	•	•
Ограничитель скорости	•	•	•
Ограждения уплотнения колес/моста	•	•	•
Электрическая система			
Противоугонное устройство	•	•	•
Аварийный останов	•	•	•
Устройство блокировки: маркировка и блокировка фары для левостороннего движения	•	•	•
Освещение крепления номерного знака	•	•	•
Система заднего вида, цветной ЖК-монитор в кабине	•	•	•
Зеркала заднего вида, длинная рукоятка	•	•	•
Зеркала заднего вида, регулируемые, с электрическим обогревом, длинная рукоятка	•	•	•
Снижение интенсивности рабочего освещения, при включении задней передачи	•	•	•
Звуковой сигнал заднего хода	•	•	•
Сигнал обратного хода, белый шум	•	•	•
Импульсный световой предупредительный сигнал заднего хода	•	•	•
Датчик ремня безопасности, внешний	•	•	•
Укороченные кронштейны фар	•	•	•
Боковые габаритные огни	•	•	–
Проблесковый маячок, светодиодный	•	•	•
Автоматический проблесковый светодиодный маячок	•	•	•
Светодиодные передние фары	•	•	•
Светодиодные габаритные огни	•	•	•
Светодиодные рабочие фонари, навесное оборудование	•	•	•
Светодиодные рабочие фонари на кабине, спереди и сзади	•	•	•
Светодиодные рабочие огни на кабине, спереди, 2 альт. 4 светодиодные лампы	•	•	•
Светодиодные рабочие огни на кабине, сзади, 2 альт. 4 светодиодные лампы	•	•	•
Светодиодные рабочие фонари, сзади на решетке, 2 светодиодные лампы	•	•	•
Светодиодные рабочие фары, спереди над фарами головного света, 2 светодиодные фары	•	•	•
Светодиодные рабочие фонари, сбоку на кабине, 4 светодиодные лампы	•	•	•
Комплект светодиодных фар	•	•	•
Галогенные рабочие фонари, навесное оборудование	•	•	•
Галогенные рабочие фонари на кабине, спереди и сзади	•	•	•
Галогенные рабочие фонари на кабине, сзади	•	•	•
Электрический распределительный блок, 24 В	•	•	•
Генератор 120 А для тяжелых режимов работы	•	•	•
Система радарного обнаружения	•	•	•
Цветная камера переднего вида	•	•	•

ДОПОЛНИТЕЛЬНОЕ ОБОРУДОВАНИЕ			
	L150H	L180H	L220H
Звуковой сигнал стояночного тормоза для сидений с пневматической подсветкой	•	•	•
Разъем быстрого старта, тип NATO	•	•	•
Макс. высота стрелы	•	•	•
Интерфейс Can Bus	•	•	•
Выключение двигателя с задержкой	•	•	•
Дисплей Co Pilot	•	•	•
Камера заднего вида на дисплее Co pilot	•	•	•
Бортовая система взвешивания	•	•	•
Система контроля давления в шинах	•	•	•
КАРТА	•	•	•
Гидравлическая система			
Система мягкой подвески стрелы	•	•	•
Гидрозамок навесного оборудования	•	•	•
Арктический комплект для третьей линии	•	•	•
Защита шланга и трубки цилиндра стрелы	•	•	•
Гидравлическая жидкость, биоразлагаемая, Volvo	•	•	•
Гидравлическая жидкость, огнеупорная	•	•	•
Гидравлическая жидкость, для жаркого климата	•	•	•
Третья гидравлическая линия	•	•	•
Третья и четвертая гидравлические функции	•	•	•
Управление одним рычагом, 2 гидравлические линии	•	•	•
Управление одним рычагом, 3 гидравлические линии	•	•	•
Управление одним рычагом, 4 гидравлические линии	•	•	•
Тормозная система			
Охладитель и фильтры масла переднего и заднего мостов	•	•	•
Тормозные магистрали из нержавеющей стали	•	•	–
Кабина			
Крепление руководства по эксплуатации	•	•	•
Автоматический климат-контроль, АСС	•	•	•
Панель автоматического климат-контроля со шкалой Фаренгейта	•	•	•
Фильтр для защиты от асбестовой пыли	•	•	•
Пепельница	•	•	•
Фильтр предварительной очистки воздуха в кабине, циклонный	•	•	•
Угольный фильтр	•	•	•
Защитная пластина под кабиной	•	•	•
Кронштейн для ланч-бокса	•	•	•
Подлокотник Volvo, сиденье оператора, слева	•	•	•
Сиденье оператора, пневматическая подвеска Volvo, для тяжелого режима работы, высокая спинка, подогрев	•	•	•
Сиденье оператора, (стандартное пневматическое сиденье), 2-точечный ремень безопасности	•	•	•
Сиденье оператора, (стандартное пневматическое сиденье), 3-точечный ремень безопасности	•	•	•
Сиденье оператора повышенной комфортности ISRI	•	•	•
Сиденье оператора повышенной комфортности ISRI, 3-точечный ремень безопасности	•	•	•
Комплект для монтажа радио с розеткой 12 В, с левой стороны	•	•	•
Комплект для монтажа радио с розеткой 12 В, с правой стороны	•	•	•
Радио (с разъемами AUX, Bluetooth и USB)	•	•	•
DAB-радио	•	•	•
Сабвуфер	•	•	•
Ручка-вращатель рулевого колеса	•	•	•
Шторки для задних стекол	•	•	•
Солнцезащитные шторки для боковых окон	•	•	•
Подогрев кабины по таймеру	•	•	•
Задвижное окно в двери	•	•	•
Универсальный ключ двери/зажигания	•	•	•
Устройство удаленного открывания дверей	•	•	•
Зеркало переднего вида	•	•	•
Розетка отопителя кабины, 240 В	•	•	•
Кабина для работы в горячих условиях.	•	•	•
Стальная крыша	•	•	•
Кабина с огнетушителем	•	•	•
Кабина с внешней стальной защитой	•	•	•
Кабина с зеркалами заднего вида на длинных рычагах	•	•	•
Усиленное лобовое стекло, плоское	•	•	•

Оборудование

ДОПОЛНИТЕЛЬНОЕ ОБОРУДОВАНИЕ			
	L150H	L180H	L220H
Техническое и сервисное обслуживание			
Система автоматической смазки	•	•	•
Система автоматической смазки для длинной стрелы	•	•	•
Защита пресс-масленок	•	•	•
Маслопробосборный клапан	•	•	•
Быстрая замена моторного масла	•	•	•
Насос дозаправки для системы смазки	•	•	•
Комплект инструментов	•	•	•
Комплект ключей для гаек крепления колеса	•	•	•
CareTrack, GSM, GSM/спутник	•	•	•
Телематическая система, подписка	•	•	•
Защита днища, спереди	•	•	•
Защита днища, сзади	•	•	•
Защитная пластина передней рамы для тяжелых режимов работы	•	•	•
Защитная пластина нижней рамы	•	•	•
Крыша кабины для тяжелых режимов работы	•	•	•
Ограждения передних фар	•	•	•
Ограждения решетки радиатора	•	•	•
Ограждения задних фонарей	•	•	•
Окна, боковые и задние ограждения	•	•	•
Ограждение лобового стекла	•	•	•
Защита от коррозии, краска машины	•	•	•
Защита от коррозии, краска кронштейна для навесного оборудования	•	•	–
Вариант для машин без использования Dinitrol	•	•	•
Защита зубьев ковша	•	•	–
Внешнее оборудование			
Лестница кабины на резиновых подвесах	•	•	•
Спасательная лестница, левое крыло	•	•	•
Поручни на противовесе	•	•	•
Удаленные передние щитки от грязи	•	•	•
Система пожаротушения	•	•	•
Щитки от грязи с полным покрытием, передние и задние для шин серии 80	•	•	•
Щитки от грязи с полным покрытием, передние и задние для шин серии 65	•	•	•
Длинная стрела	•	•	•
Сцепное устройство	•	•	•

ДОПОЛНИТЕЛЬНОЕ ОБОРУДОВАНИЕ			
	L150H	L180H	L220H
Другое оборудование			
Маркировка CE	•	•	•
Система комфортного управления (CDC)	•	•	•
Противовес для перевалки древесины	•	•	•
Противовес с сигнальной краской в виде шевронов	•	•	•
Аварийное рулевое управление с автоматической функцией проверки	•	•	•
Табличка с предупреждением об уровне шума для ЕС	•	•	•
Табличка с предупреждением об уровне шума для США	•	•	•
Отражающие наклейки (отдельные), по контуру машины	•	•	•
Отражающие наклейки (ленты), по контуру кабины машины	•	•	•
Комплект снижения шума, внешний	•	•	•
Знак движения со скоростью 50 км/ч	•	–	–
Навесное оборудование			
Ковши:	•	•	•
Скальный, прямой или с V-образной кромкой	•	•	•
Общего назначения	•	•	•
Для перегрузки	•	•	•
С боковой разгрузкой	•	•	•
Для легких материалов	•	•	•
Изнашиваемые детали	•	•	•
Зубья на болтах и привариваемые зубья	•	•	•
Сегменты	•	•	•
Режущая кромка трехсекционная, на болтах	•	•	•
Вилы	•	•	•
Стрела для перемещения материалов	•	•	•
Захваты для бревен	•	•	•

ВЫБОР ОПЦИОНАЛЬНОГО ОБОРУДОВАНИЯ VOLVO

Дополнительная вспомогательная гидравлика



Центральная система смазки



Система пожаротушения



Внешнее охлаждение масла моста



Комплект светодиодных фар



Длинная стрела



Некоторые изделия недоступны на определенных рынках. В соответствии с политикой постоянного совершенствования компания оставляет за собой право изменять технические характеристики и конструкцию без предварительного уведомления. На фотографиях не всегда изображена стандартная версия машины.

VOLVO

Volvo Construction Equipment

volvoce.com