

V O L V O



Volvo hjullastare 11,0–17,3 t 167–186 hk

L70H

Volvo Construction Equipment

L70H

Lämna det tunga arbetet åt L70H, som är utformad för att göra mer, vara bekvämare och hjälpa dig att öka din produktivitet



Konstruerad för att uträtta mer

Hårt arbete har aldrig känts så lätt. Hjullastarna i H-serien är byggda med en branschledande, stark ram, som tillsammans med den perfekt matchade drivlinan från Volvo ger långvariga prestanda. Och med hjälp av en rad smarta appar kan du göra verksamheten mer effektiv från bekvämligheten inne i hytten.



Mångsidig hjullastare

- TP-länksystem
- Volvo redskapsfäste
- Utbud av specialbyggda redskap
- Skopa för upplagslastning
- 3:e och 4:e hydraulfunktion



Håll igång

- Snabb påfyllning av hydraulolja tack vare ny nippel
- Förbättrad kylkapacitet
- Stark ram och midja
- Fördröjd motoravstängning (tillval)
- Extern axelkyllning (tillval)



Säkerhet som standard

- Halkskyddade trappsteg och strategiskt placerade skyddsräcken
- Orange säkerhetsbälte
- Omdesignade sidospeglar
- Bakåtriktad kamera



Stark och stabil

- Optimerad lastenhetsvikt, extra tung motvikt för bättre stabilitet
- Elektriskt servoreglage som standard
- Nivåjustering av skopan



Högre produktivitet

- Momentomvandlare med lock-up
- Dragkraftskontroll
- Smart Control
- Smidig reglering
- Ecopedal



Bättre åtkomst

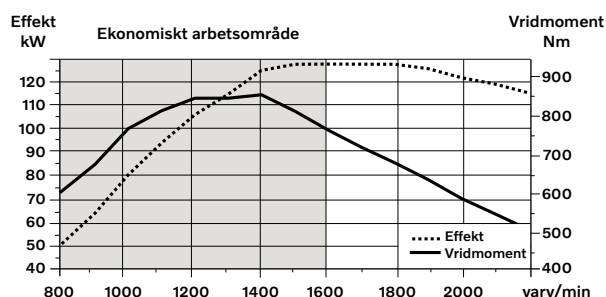
- Kylarinstallation kan dras ut för enklare rengöring
- Placeringar av påfyllningsrör för växellåda och motorolja
- Åtkomst till servicepunkter från marknivå
- Elektriskt manövrerad motorhuv

Volvo L70H i detalj

Motor

6-liters rak turboladdad dieselmotor med sex cylindrar och ett avancerat bränsleinsprutningsystem med common rail. Bränslet fördelas under högt tryck från en högtrycksackumulator, railen. En remdriven högtryckspump levererar bränslet till railen och sedan vidare via högtrycksrör till de elektroniskt styrda bränsleinsprutarna. Motor möter Stage V-utsläppslagar.

Motor	Volvo	D6J
Max. effekt vid	varv/min	1 500 - 1 800
ISO 14396 brutto	kW	127
	hk	173
ISO 9249, SAE J1349 netto	kW	127
	hk	173
Max. vridmoment vid	varv/min	1 400
ISO 14396 brutto	Nm	850
ISO 9249, SAE J1349 netto	Nm	850
Ekonomiskt arbetsområde	varv/min	800 - 1 600
Cylindervolym	l	5,7



Elsystem

Contronic elsystem med centralvarningslampa och summer för följande funktioner: - Allvarligt motorfel, Lågt styrsystemtryck, Övervarningsvarning motor, Avbrott i kommunikation (datorfel), Centralvarningslampa och summer med växel ilagd för följande funktioner: Lågt motoroljetryck, Hög motoroljetemperatur, Hög laddlufttemperatur, Låg kylvätskenivå, Hög kylvätsketemperatur, Högt vevhusttryck, Lågt växellådsoljetryck, Hög växellådsoljetemperatur, Lågt bromstryck, Ilagd parkeringsbroms, Bromsladdningsfel, Låg hydrauloljenivå, Hög hydrauloljetemperatur, Övervarning med ilagd växel, Hög bromskylningsoljetemperatur fram- och bakaxel etc.

Batterier	V	2 x 12
Batterikapacitet	Ah	2 x 110
Kallstartskapacitet, ca	A	680
Generator, nominell strömstyrka	W/A	3 135/80
Startmotor, effekt	kW	55

Bromssystem

Färdbröms: Volvo dubbelkretssystem med utanpåmonterade, hydrauldrivna, helkapslade och cirkulationskylda våta skivbromsar. Fyra inställningar för transmissionsurkoppling vid bromsning valbara av föraren.

Parkeringsbroms: Torr skivbroms monterad på växellådans utgående axel. Appliceras med fjäderkraft. Frigörs elhydrauliskt med en strömställare på instrumentpanelen.

Reservbroms: Dubbla bromskretsar med laddbara ackumulatorer.

Standard: Bromssystemet uppfyller kraven i ISO 3450, 71/320/EEC

Antal bromslameller per hjul		1
Akkumulatorer	l	2 x 0,5+1 x 1,0
Akkumulatorer för parkeringsbroms	l	1 x 1,0

Lyftarmsystem

Vridmoment parallellt länksystem (TP-länksystem) med hög brytkraft och parallella lyftarmar.

Lyftcylindrar		2
Cylinderdiameter	mm	110
Kolvstångsdiameter	mm	70
Slaglängd	mm	756
Tiltcylinder		1
Cylinderdiameter	mm	160
Kolvstångsdiameter	mm	90
Slaglängd	mm	432

Styrsystem

Styrsystem: Styrsystemet får prioritetsmatning från en lastkännande axialkolvpump med variabel slagvolym.

Styrcylindrar: Två dubbelverkande cylindrar.

Styrcylindrar		2
Cylinderdiameter	mm	70
Kolvstångsdiameter	mm	45
Slaglängd	mm	386
Arbetsstryck	MPa	21
Maximalt flöde	l/min	60
Max. styrvinkel	± °	40

Hytt

Instrument: All viktig information är centralt placerad i förarens synfält. Display för Contronic övervakningssystem.

Värmare och defroster: Värmeelement med filtrerad friskluft och fläkt med auto-läge och 11 manuella hastighetsinställningar. Defrosterventiler för alla fönstertyper.

Förarstol: Stol med justerbar fjädring och rullbälte. Stolen är monterad på en konsol i den bakre hyttväggen och i golvet. Krafterna från rullbältet absorberas av stolens skenor.

Standarder: Hytten är testad och godkänd enligt ROPS (SS-ISO 3471) och FOPS (SS-ISO 3449). Hytten motsvarar kraven enligt SS-ISO 6055 (Industritruckar - Skydd för operatör) och SAE J386 ("Skyddssystem för förare").

Nödutgång: Använd nödhammaren för att krossa fönstret

Ventilation	m ³ /min	9
Värmekapacitet	kW	16
Klimatanläggning (tillval)	kW	75

Ljudnivå

Ljudnivå i hytten enligt ISO 6396

L _{pA}	dB	68
-----------------	----	----

Extern ljudnivå enligt ISO 6395 och EU:s bullerdirektiv 2000/14/EG.

L _{WA}	dB	105
-----------------	----	-----

Återfyllning vid service

Serviceåtkomst: Stor, eldriven, lättöppnad huv som täcker hela motorrummet. Vätskefilter och komponentventilationsfilter är åtkomliga från marknivå och gynnar långa serviceintervaller.

Maskin-Contronics har möjlighet att övervaka, lagra och analysera data för att underlätta felsökning. En snabbkopplingsadapter på hydraultanken ger snabbare påfyllning av hydraulolja.

Bränsletank	l	222
DEF/AdBlue® -tank	l	20
Motorkylvätska	l	30
Hydrauloljetank	l	90
Växellådsolja (utan lock-up)	l	21
Växellådsolja (lock-up)	l	22
Motorolja	l	20
Axelolja fram	l	35
Axelolja bak	l	27

Hydraulsystem

Lastkännande hydraulsystem med "Closed Centre", ej trycksatt hydraultank och pilotstyrda manöverventiler.

Systemförsörjning: Axialkolvpump med variabel displacement försörjer hydraulsystemet.

Ventiler: Den centrala ventilen distribuerar tryck och flöde ut till kylfläkt, styrning, bromsar, pilot- och hydraulsystem. Styrsystemet prioriteras över de övriga.

Lyftfunktion: Ventilen har fyra lägen: höj, håll, sänk och flytposition. Automatiskt kickout-läge kan ställas in på vilket läge som helst mellan maximal räckvidd och full lyfthöjd.

Tiltfunktion: Ventilen har tre funktioner: bakåttilta, håll och töm.

Automatisk utåt-/inåttilt in kan justeras till önskad skopvinkel.

Cylindrar: Dubbelverkande cylindrar för alla funktioner.

Filter: Fullflödesfiltrering genom 10 mikron (absolut) filterpatron.

Max. arbetstryck, pump 2 för styr-, broms-, pilot-, och arbetshydrauliksystem	MPa	26
flöde	l/min	154
vid	MPa	10
motorvarvtal	varv/min	1900
Max. arbetstryck, pump 3 för broms- och kylfläktssystem	MPa	21
flöde	l/min	33
vid	MPa	10
motorvarvtal	varv/min	1900
Pilotsystem, arbetstryck	MPa	3,5
Cykeltider		
Lyft	s	5,5
Tilta	s	2,1
Sänkning, tom	s	2,9
Total cykeltid	s	10,5

Drivlina

Momentomvandlare: Enstegs

Transmission: Volvos transmission med överföringsaxel och enspaksreglage. Snabb och smidig växling med PWM-ventil (Pulse Width Modulation).

Transmission: Volvos automatiska växlingssystem Power Shift (APS) med helautomatisk växling 1–4 och lägesväljare med fyra olika växlingsprogram, inkl. AUTO-läge. Även utrustad med dragkraftskontroll för att undvika slirning och optimera skopfyllnad.

Axlar: Volvos helt avlastade axlar med navreduktion med planetväxel och axelkåpor i gjutstål. Fast framaxel och pendlande bakaxel. 100 % differentialspärri på framaxeln.

Transmission	Volvo	HTE 125C utan lock-up/HTE 125 lock-up
Momentförstärkning, stallvarvtal		2,5:1 utan lock-up / 2,59:1 lock-up
Högsta hastighet		
Ettans växel	km/h	Momentomvandlare 7,5/lock-up 7,5
Tvåans växel	km/h	Momentomvandlare 15/lock-up 15
Treans växel	km/h	Momentomvandlare 29/lock-up 30
Fyrans växel	km/h	Momentomvandlare 46/lock-up 50
Fyrans växel: Visas på hastighetsmätare och begränsas av ECU		
Mätt med däck		20.5R25
Framaxel/bakaxel		AWB 25/AWB 20
Bakaxelpendling	± °	13
Markfrigång	mm	470
vid pendling	°	13



Specifikationer

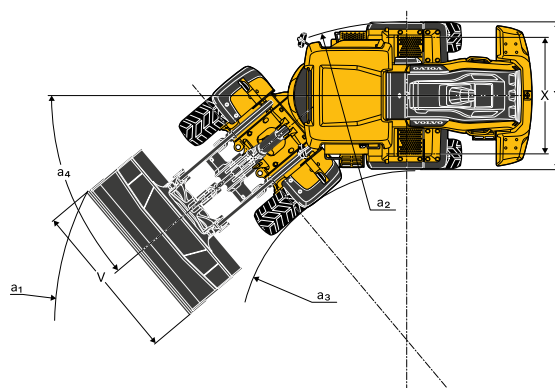
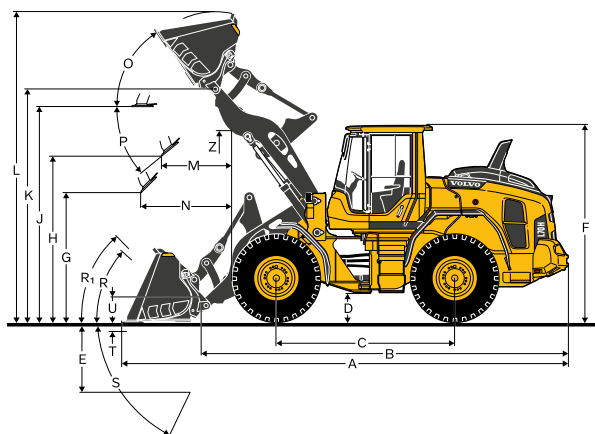
Däck 20,5 R25 L3

		L70H	
		Standardbom	Långbom
B	mm	6 080	6 560
C	mm	3 000	3 000
D	mm	450	450
F	mm	3 280	3 280
G	mm	2 134	2 134
J	mm	3 580	4 050
K	mm	3 870	4 350
O	°	56	52
P _{max.}	°	46	45
R	°	43	44
R ₁ *	°	48	49
S	°	68	73
T	mm	106	112
U	mm	450	500
X	mm	1 930	1 930
Y	mm	2 460	2 460
Z	mm	3 160	3 500
a ₂	mm	5 350	5 350
a ₃	mm	2 890	2 890
a ₄	±°	40	40

* Bäräge SAE

**Beräknat med ytterligare skydd

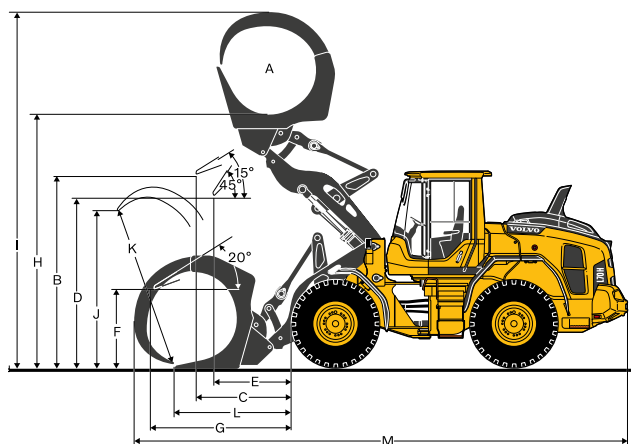
I tillämpliga fall följer specifikationer och mått ISO 7131, SAE J732, ISO 7546, SAE J742, ISO 14397 och SAE J818



Däck: 20.5R25 L3

		L70H
SAE-last	kg	3 990
Maskinvikt utan last*	kg	14 585
Timmergaffel försäljningskod		80 153
A	m ²	1,5
B	mm	3 380
C	mm	1 594
D	mm	2 870
E	mm	1 265
F	mm	1 502
G	mm	2 442
H	mm	4 378
I	mm	6 027
J	mm	2 141
K	mm	2 365
L	mm	1 800
M	mm	7 996

* Beräknat med ytterligare skydd



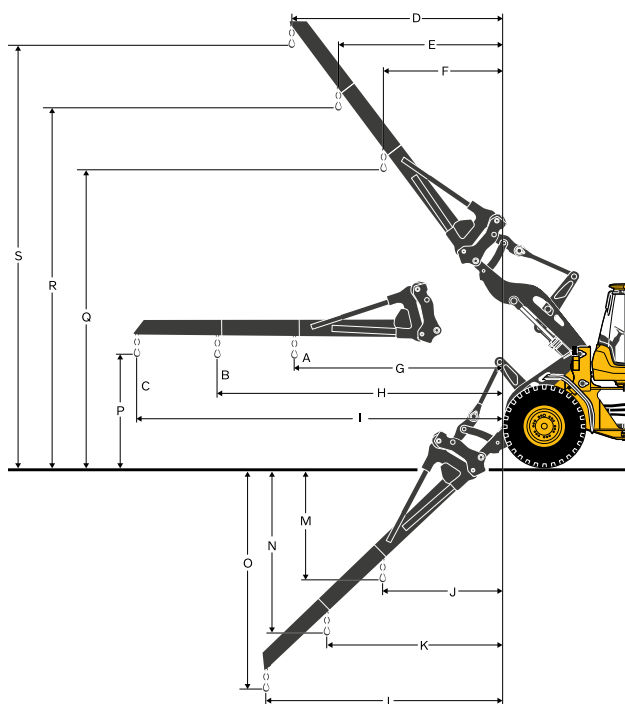
Däck: 20.5R25 L3

		L70H
Försäljningskod för materialhanteringsarm		92007
A*	kg	2 150
B*	kg	1 710
C*	kg	1 400
Statisk tippplast, rak maskin		3 583
35deg. Sväng		3 222
fullt svängd		3 116
D	mm	2 716
E	mm	2 106
F	mm	1 549
G	mm	3 323
H	mm	4 358
I	mm	5 492
J	mm	1 269
K	mm	1 744
L	mm	2 266
M	mm	2 176
N	mm	3 095
O	mm	4 102
P	mm	1 523
Q	mm	5 302
R	mm	6 174
S	mm	7 129
Maskinvikt utan last		kg 13 451

* Arbetslast vid full sväng + tippäge

Tippplaster beräknade för max. armlängd

**Beräknat med ytterligare skydd

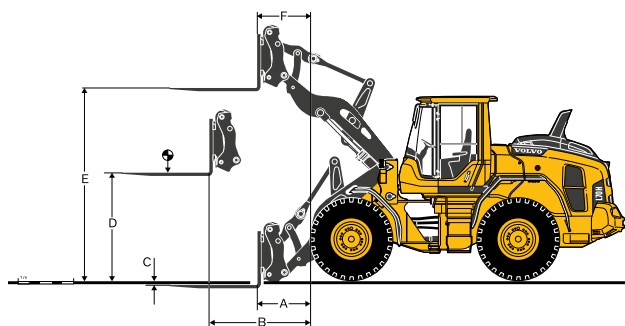


Däck: 20.5R25 L3

		L70H
Gaffelram försäljningskod		83768
Gaffelben försäljningskod (R/L)		80042/80044
Statisk tippplast, rak maskin		kg 7 576
35deg. Sväng		kg 6 809
fullt svängd		kg 6 584
vid lastcentrum*		mm 600
A	mm	841
B	mm	1 616
C	mm	-52
D	mm	1 859
E	mm	3 736
F	mm	767
Maskinvikt utan last		kg 13 531

* Fast och plan mark

**Beräknat med ytterligare skydd



Specifikationer

L70H											
BR 20.5R25 VJT L3	ALLROUND						PLANERING	LÄTTMATERIAL		FÖRLÄNGD LYFTARM	
	2,1 m³ STE H BOE	2,3 m³ STE H T	2,3 m³ STE P BOE	2,3 m STE H BOE	2,4 m³ STE P BOE	2,4 m STE H BOE	2,2 m³ GRB H BOE	3,4 m³ LM H	6,4 m³ LM H	2,3 m STE H BOE	
Volym rågad, ISO/SAE	m³	2,1	2,3	2,3	2,3	2,4	2,4	2,2	3,4	6,4	2,3
Volym vid 110 % fyllnadsfaktor	m³	2,3	2,5	2,5	2,5	2,6	2,6	2,4	3,7	7,0	2,5
Statisk tipplast, rak maskin	kg	9 750	9 640	10 280	9 680	10 240	9 640	7 930	9 270	8 840	-1 870
svängd 35°	kg	8 720	8 620	9 220	8 650	9 180	8 610	7 050	8 260	7 810	-1 720
fullt svängd	kg	8 420	8 310	8 910	8 340	8 870	8 310	6 790	7 960	7 500	-1 670
Brytkraft	kN	90,3	87,0	97,2	88,2	93,5	85,1	62,8	71,8	53,9	-1,7
A	mm	7 480	7 610	7 400	7 510	7 450	7 570	7 960	7 780	8 330	+470
E	mm	1 180	1 290	1 100	1 210	1 150	1 260	1 670	1 470	1 970	+30
H	mm	2 760	2 670	2 810	2 730	2 780	2 700	2 350	2 530	2 150	+480
L	mm	5 220	5 280	5 190	5 250	5 250	5 320	4 720	5 450	5 780	+470
M	mm	1 140	1 200	1 070	1 160	1 110	1 190	1 350	1 340	1 730	-40
N	mm	1 650	1 660	1 610	1 660	1 630	1 670	1 570	1 680	1 730	+400
V	mm	2 550	2 550	2 650	2 650	2 550	2 550	2 650	2 650	2 750	0
a ₁ svepdiameter	mm	11 850	11 930	11 910	11 960	11 850	11 900	12 480	12 140	12 600	+430
Maskinvikt	kg	13 960	14 020	13 750	14 010	13 770	14 020	14 260	14 210	14 750	+260

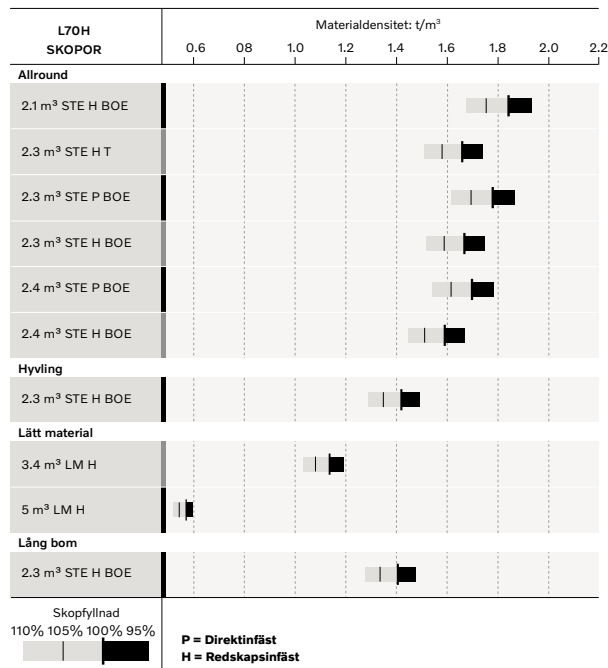
*Beräknat med ytterligare skydd.

Skopvaldiagram

Skopvalet bestäms av materialdensiteten och skopfyllnadsfaktorn. Den faktiska skopvolymen är ofta större än den nominella volymen, tack vare TP-länksystemets egenskaper som t.ex. en stor skopöppning, fördelaktiga vinklar i alla lägen vid bakåttillt och effektiv skopfyllnad. Exemplet gäller en konfiguration med standardlyftarm. Exempel: Sand och grus. Fyllnadsfaktor ~ 105%. Densitet 1,65 t/m³. Resultat: Skopan på 1,9 m³ rymmer 2,0 m³.

Använd alltid skopvaldiagrammet för att uppnå optimal stabilitet.

Material	Skopfyllnad, %	Materialdensitet, t/m³	ISO/SAE skopvolym, m³	Faktisk volym, m³
Jord/lera	~ 110	~ 1,55	2,1	2,3
		~ 1,45	2,3	2,6
		~ 1,4	2,4	2,6
Sand/grus	~ 105	~ 1,6	2,1	2,2
		~ 1,5	2,3	2,4
		~ 1,45	2,4	2,5
Krossad sten	~ 100	~ 1,8	2,1	2,1
		~ 1,7	2,3	2,3
		~ 1,6	2,4	2,4
Berg	≤100	~ 1,7	1,6	1,6



Avläsning av skopfyllnadsfaktor

Kompletterande driftdata

Däck 20,5 R25 L3		Standardlyftarm		Långbom
		20.5 R25 L2	600/65 R25 L3	600/65 R25 L3
Bredd över däck	mm	+8	+96	+96
Markfrigång	mm	-8	-32	-24
Tipplast, full sväng	kg	-62	-39	+9
Maskinvikt	kg	-113	+7	+4

Beräknad med 2,3 m³ STE H BOE, ytterligare skydd

Utrustning

STANDARDUTRUSTNING

Motor

Avgasefterbehandlingssystem
Trestegs luftrening, förrenare, huvud- och säkerhetsfilter
Siktglas för kylvätskenivå
Förvärmning av insugsluft
Bränsleförfilter med vattenavskiljare
Bränslefilter
Oljeavskiljare för vevhusventilation
Ventilation för avgasvärme

Däck

20.5R25

Drivlina

Automatic Power Shift
Helautomatisk växling, 1:ans–4:ans växel
PWM-styrd växling
Strömställare för växling framåt/back med hydraulspakställ
Dragkraftskontroll
Siktglas för transmissionsoljenivå
Differentialer: Fram, 100 % hydraulisk differentialspärr. Bak, konventionell

Elsystem

24 V, förberett för extrautrustning
Generator 80 A/3135 W
Batterifrånskiljare
Underhållsfria batterier
Batterilåda, stål
Bränslemätare
Elektriskt signalhorn
Centralinstrument:
Bränslenivå
Diesel Exhaust Fluid/AdBlue-nivå
Transmissionstemperatur
Kylvätsketemperatur
Instrumentbelysning
Belysning:
Två halogenstrålkastare fram med hel- och halvljus
Parkeringsljus
Dubbla broms- och bakljus
Körriktningvisare med varningsblinkersfunktion
Arbetsbelysning, halogen (två fram och två bak)

STANDARDUTRUSTNING

Contronic övervakningssystem

Contronic-display
Bränsleförbrukning
Diesel Exhaust Fluid/AdBlue-förbrukning
Yttertemperatur
Klocka
Testfunktion för varnings- och indikeringslampor
Bromstest
Varnings- och indikeringslampor:
Batteriladdning
Parkeringsbroms
Varnings- och displaymeddelande:
Regenerering
Kylvätsketemperatur
Laddlufttemperatur
Motoroljetemperatur
Motoroljetryck
Transmissionsoljetemperatur
Transmissionsoljetryck
Hydrauloljetemperatur
Bromstryck
Parkeringsbroms ansatt
Bromsladdning
Övervarv vid riktningändring
Axeloljetemperatur
Styrtryck
Vevhustryck
Redskapslås öppet
Nivåvarningar:
Bränslenivå
Diesel Exhaust Fluid/AdBlue-nivå
Motor kylvätskenivå
Transmissionsoljenivå
Hydrauloljenivå
Spolarvätskenivå
Minskning av motorns vridmoment vid felindikering för:
Hög motorkylvätsketemperatur
Hög motoroljetemperatur
Lågt motoroljetryck
Högt vevhustryck
Hög laddlufttemperatur
Varvtalssänkning ned till tomgång vid felindikering för:
Hög transmissionsoljetemperatur
Lamellislrining i transmission
Knappsats, bakgrundsbelyst
Startspärr när växel är ilagd

Hydraulsystem

Manöverventil, dubbelverkande och servoassisterad tvåslidsventil
Axialkolvpumpar med variabelt displacement (2) för:
Arbetshydraulik, pilohydraulik, styrsystem, bromsar
Kylfläkt, bromsar
Hydrauliska manöverspakar
Mekaniskt hydraulikspakslås
Automatisk kickout-funktion för lyftarm
Automatiskt skopläge
Dubbelverkande hydraulcylindrar
Siktglas för hydrauloljenivå
Hydrauloljekylare

Bromssystem

Dubbla bromskretsar
Dubbla bromspedaler
Reservbromssystem
Parkeringsbroms, elhydraulisk
Bromsslitageindikatorer

Utrustning

STANDARDUTRUSTNING

Motor

Hytt

ROPS (SS-ISO 3471), FOPS (SS-ISO 3449)

En nyckel, dörr/start

Ljuddämpande innerklädsel

Cigarrettändare, 24 V eluttag

Låsbar dörr

Hyttvärme med friskluftsintag och defroster

Friskluftsintag med två filter

Automatisk värmereglering

Golvmatta

Innerbelysning med två lampor

Inre backspeglar

Dubbla yttre backspeglar

Skjutfönster, höger sida

Tonat säkerhetsglas

Rullbälte (SAE J386)

Ställbar ratt

Förvaringsutrymme

Dokumentficka

Solskydd

Mugghållare

Vindrutespolare fram och bak

Vindrutetorkare fram och bak

Intervallfunktion för främre och bakre torkare

Fotsteg, vänster sida (låsbar verktyglåda ingår)

Skötsel och underhåll

Motorolja, framdragen påfyllnings- och avtappningspunkt

Transmissionolja, framdragen påfyllnings- och avtappningspunkt

Skjutbar hydrauljekyllare och A/C-kondensor

Grupperade smörjnipllar, åtkomliga från marknivå

Trycktestportar: transmission och hydraulik, snabbkopplingar

Halkskyddade serviceplattformar

Snabbkoppling för påfyllning av hydraulolja

CareTrack

Telematik, 6-årsabonnemang

Verktyglåda, låsbar

Extern utrustning

Basskärmar, fram och bak

Viskösa hyttinfästningar

Gummifästen för motor och transmission

Motorhuv, elektrisk öppning

Ramledslås

Vandalislås för motorrum

Lyftöglor

Surrningsöglor

Dragkrok

Motvikt, förborrad för skydd (extrautrustning)

EXTRAUTRUSTNING

Motor

Luftförrenare, cyklontyp

Luftförrenare, oljebadstyp

Luftförrenare, turbotyp

Automatisk motoravstängning

Motorvärmare 120 V/230 V

Bränslevärmare

Bränslepåfyllningssil

Handgasreglage

Max. fläkthastighet, varmt klimat

Reversibel kylfläkt

Drivlina

Momentomvandlare med lock-up

Bakaxel med limited slip

Hastighetsbegränsning, 20 km/h

Hastighetsbegränsning, 30 km/h

Hastighetsbegränsning, 40 km/h

EXTRAUTRUSTNING

Hydraulsystem

Utrustning för kallt klimat: Redskapslåsning, pilotslangar och hydraulolja

Redskapsfäste, gjutet, för optimerad sikt

Redskapsfäste, vridbart

Separat redskapslåsning, förlängd lyftarm

Separat redskapslåsning, standardbom

Enkelverkande lyftfunktion

Lastarmsfjädring

Extra kraftig lastkännande hydraulik, inkl. pumpsats

Hydraulolja, biologiskt nedbrytbar, Volvo

Hydraulolja, brandhärdig

Hydraulolja, för varmt klimat

Förberedd för 3:e hydraulfunktion

Justerbart flöde för 3:e hydraulfunktion

2 hydraulfunktioner, elservo, std/förlängd lyftarm

3 hydraulfunktioner, elservo, std/förlängd lyftarm

4 hydraulfunktioner, elservo, std/förlängd lyftarm

Enspaksreglage, 2 funkt. elservo, std/förlängd lyftarm

Enspaksreglage, 3 funkt. elservo, std/förlängd lyftarm

Enspaksreglage, 4 funkt. elservo, std/förlängd lyftarm

Bromssystem

Bromsledningar, rostfritt stål

Axeloljekylare

Parkeringsbromslarm, ljudlarm

Hytt

ACC-reglerpanel, med Fahrenheit-skala

Hållare för instruktionsbok

Skyddsfilter för asbestdamm

Automatisk klimatanläggning, ACC

Klimatanläggning, ACC med korrosionsskyddad kondensor

Luftförrenare för hytt, cyklontyp

Kolfilter - hytt

Fjärröppnare för dörr

Matlådehållare

Förarstol, Volvo luftfjädring, extra kraftig, högt ryggstöd, uppvärmd

Förarstol, Volvo luftfjädring, 3-punktsbälte

Förarstol, ISRI, uppvärmd, högt ryggstöd

Förarstol, ISRI, lågt ryggstöd

Förarstol, högsta komfort ISRI

Förarstol, högsta komfort ISRI 3-punktsbälte

Armstöd, förarstol, ISRI, endast vänster

Armstöd, förarstol, Volvo, vänster

Säkerhetsbälte, 3 tum (75 mm) breda

Bältesvarning

Radioinstallationssats inkl. 12-voltsuttag, vänster sida

Radioinstallationssats inkl. 12-voltsuttag, höger sida

Radioinstallationssats, 12 V, för USA

Radio med AUX, Bluetooth och USB-anslutning

DAB-radio

Subwoofer

Framåtriktad spegel

Backspeglar, elektriskt inställbara och uppvärmda

Backspeglar, lång arm, höger

Backspeglar, elektriskt inställbara och uppvärmda, lång arm, höger

Rattkula

Solskydd, bakrutor

Solskydd, sidofönster

Timer hyttvärme (pauvärmare)

Universalnyckel dörr/tändninglås

Skjutfönster, dörr

Hytt, applikationer med hög värme. Tak, stål

Brandsläckare, hytt

Skydd av stål på hyttens utsida

Backspeglar lång arm, hytt

Armerad vindruta, plan

Skötsel och underhåll

Automatiskt centralsmörjningssystem

Automatiskt smörjningssystem för förlängd lyftarm

Oljeprovtagningsventil

Påfyllningspump för centralsmörjningssystem

Verktygssats

Nyckelsats för hjulmuttrar

EXTRAUTRUSTNING
Elsystem
Batterifrånskiljare, extra i hytten
Stölskydd (kodlås)
Strålkastare för vänstertrafik
Strålkastare för vänstertrafik, LED
Strålkastare för vänstertrafik, LED
Nödstop
Nummerskyltshållare med belysning
Arbetsbelysning alltid på när backväxel läggs i
Sidomarkeringsljus
Framåtriktad kamera, färg
Backkamera inklusive färgmonitor
Backspeglar, långt skaft, höger
Backspeglar, ställbara, eluppvärmda
Backalarm
Backljus
Backvarningsljus
Backvarningsljus, blytljuslampa
Roterande varningsljus (blinkande) LED, automatiskt
Roterande varningsljus (blinkande) LED
Säkerhetsbältesindikator, extern
Arbetsbelysning, redskap, 1 LED-lampa
Roterande varningsljus LED
Roterande varningsljus LED, automatiskt
LED-strålkastare
LED-bakljus
LED-arbetsbelysning, redskap
LED-arbetsbelysning på hytten, fram och bak
LED-arbetsbelysning på hytten, fram, 2 alt. 4 LED-lampor
LED-arbetsbelysning på hytten, bak, 2 alt. 4 LED-lampor
LED-arbetsbelysning, bak i grill, 2 LED-lampor
LED-arbetsbelysning fram, ovanför huvudstrålkastare, 2 LED-lampor
LED-arbetsbelysning sida, på hytt, 4 LED-lampor
LED-belysningspaket
Halogenarbetsbelysning, redskap
Halogenarbetsbelysning på hytten, fram och bak
Halogenarbetsbelysning på hytten, bak
Co-pilot tillgänglig
Backkamera i Co-pilot
Max. bomhöjd
CAN-bussgränssnitt
Fördröjd motoravstängning
Skyddsutrustning
Stölskydd (kodlås)
Bukplåt fram
Bukplåt bak
Skydd för cylindrar och rörledning på lyftarm
Hyttak, extra kraftigt
Skydd för midja och bakram
Korrosionsskydd, lackering av maskin
Täckplåt främre ram, extra kraftig
Täckplåt, under hytt
Täckplattor bakram
Skydd för främre strålkastare
Smörjnipfelskydd
Skydd för kylargrill
Skydd för bakljus, extra kraftiga
Hjul-/axeltätningsskydd
Fönsterskydd, sid- och bakfönster
Skydd för vindruta

EXTRAUTRUSTNING
Extern utrustning
Borttagna främre stänkskärmar
Brandsläckare
Fäste för brandsläckare
Brandsläckningssystem
Skärmar, heltäckande, bak för däck i 80-serien
Stänkskydd för skärmar, heltäckande för 80-seriens däck
Skärmar, heltäckande, bak och fram/bak för däck i 65-serien
Stänkskydd för skärmar, heltäckande för 65-seriens däck
Fotsteg främre ram
Fotsteg, höger sida
Flexibelt bakre fotsteg
Hyttstege, gummiupphängd
Övrig utrustning
CareTrack, GSM/satellit
CE-märkning
Spakstyrning (CDC), elservo
Reservstyrning
Motvikt, timmerhantering
Motvikt, lackerad i signalfärg, diagonalrandig
Tillval för maskiner utan dinitrol
Ljudisoleringsatts. EU, exklusive dekal
Skylt, 50 km/h
LGF-skylt (långsamt gående fordon)
Däck och fälgar
20.5R25
600/65R25
620/75R26 Endast lantbruksapplikation
750/65R26 Endast lantbruksapplikation
Redskap
Skopor:
Rak
Trubbskär
Högtippande
Lättmaterial
Hyvling
Slitdelar:
Bultat skär
Bultmonterade eller svetsade skoptänder
Segment
Timmergrip
Gaffelutrustning
Materialhanteringsarm
Snöblad
Sopvals
Sandspridarskopa
Balklämma
Fatvärdare

Alla produkter marknadsförs inte på alla marknader. Under vår policy av ständiga förbättringar förbehåller vi oss rätten till ändringar i specifikationer och utförande utan särskilt meddelande. Illustrationerna visar inte alltid maskinen i standardutförande.

V O L V O