

V O L V O



Volvo hjullastare 11,0–17,3 t 167–186 hk

# L60H

Volvo Construction Equipment

# L60H

Lämna det tunga arbetet åt L60H,  
som är utformad för att göra mer, vara bekvämare  
och hjälpa dig att öka din produktivitet



# Konstruerad för att uträtta mer

Hårt arbete har aldrig känts så lätt. Hjullastarna i H-serien är byggda med en branschledande, stark ram, som tillsammans med den perfekt matchade drivlinan från Volvo ger långvariga prestanda. Och med hjälp av en rad smarta appar kan du göra verksamheten mer effektiv från bekvämligheten inne i hytten.



## Mångsidig hjullastare

- TP-länksystem
- Volvo redskapsfäste
- Utbud av specialbyggda redskap
- Skopa för upplagslastning
- 3:e och 4:e hydraulfunktion



## Håll igång

- Snabb påfyllning av hydraulolja tack vare ny nippel
- Förbättrad kylkapacitet
- Stark ram och midja
- Fördröjd motoravstängning (tillval)



## Säkerhet som standard

- Halkskyddade trappsteg och strategiskt placerade skyddsräcken
- Orange säkerhetsbälte
- Omdesignade sidospeglar
- Bakåtriktad kamera



## Stark och stabil

- Optimerad lastenhetsvikt, extra tung motvikt för bättre stabilitet
- Elektriskt servoreglage som standard
- Nivåjustering av skopan



## Högre produktivitet

- Momentomvandlare med lock-up
- Dragkraftskontroll
- Smart Control
- Smidig reglering
- Ecopedal



## Bättre åtkomst

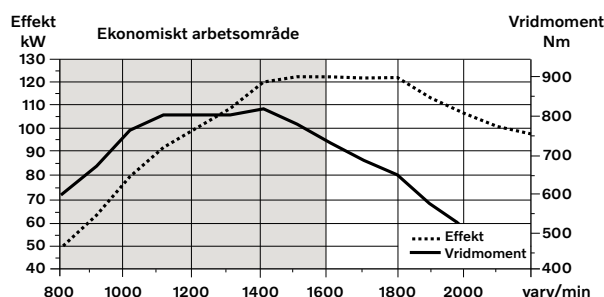
- Kylarinstallation kan dras ut för enklare rengöring
- Placeringar av påfyllningsrör för växellåda och motorolja
- Åtkomst till servicepunkter från marknivå
- Elektriskt manövrerad motorhuv

# Volvo L60H i detalj

## Motor

6-liters rak turboladdad dieselmotor med sex cylindrar och ett avancerat bränsleinsprutningsystem med common rail. Bränslet fördelas under högt tryck från en högtrycksackumulator, railen. En remdriven högtryckspump levererar bränslet till railen och sedan vidare via högtrycksrör till de elektroniskt styrda bränsleinsprutarna. Motor möter Stage V-utsläppslagar.

Motor	Volvo	D6J
Max. effekt vid	varv/min	1 500 - 1 800
ISO 14396 brutto	kW	122
	hk	166
ISO 9249, SAE J1349 netto	kW	122
	hk	166
Max. vridmoment vid	varv/min	1 400
ISO 14396 brutto	Nm	820
ISO 9249, SAE J1349 netto	Nm	820
Ekonomiskt arbetsområde	varv/min	800 - 1 600
Cylindervolym	l	5,7



## Elsystem

Contronic elsystem med centralvarningslampa och summer för följande funktioner: - Allvarligt motorfel, Lågt styrsystemtryck, Övervarningsvarning motor, Avbrott i kommunikation (datorfel), Centralvarningslampa och summer med växel ilagd för följande funktioner: Lågt motoroljetryck, Hög motoroljetemperatur, Hög laddlufttemperatur, Låg kylvätskenivå, Hög kylvätsketemperatur, Högt vevhusttryck, Lågt växellådsoljetryck, Hög växellådsoljetemperatur, Lågt bromstryck, ilagd parkeringsbroms, Bromsladdningsfel, Låg hydrauloljenivå, Hög hydrauloljetemperatur, Övervarning med ilagd växel, Hög bromskylningsoljetemperatur fram- och bakaxel etc.

Batterier	V	2 x 12
Batterikapacitet	Ah	2 x 110
Kallstartskapacitet, ca	A	680
Generator, nominell strömstyrka	W/A	3 135/80
Startmotor, effekt	kW	55

## Bromssystem

**Färdbröms:** Volvo dubbelkretssystem med utanpåmonterade, hydrauldrivna, helkapslade och cirkulationskylda våta skivbromsar. Fyra inställningar för transmissionsurkoppling vid bromsning valbara av föraren.

**Parkeringsbroms:** Torr skivbroms monterad på växellådans utgående axel. Appliceras med fjäderkraft. Frigörs elhydrauliskt med en strömställare på instrumentpanelen.

**Reservbroms:** Dubbla bromskretsar med laddbara ackumulatorer.

**Standard:** Bromssystemet uppfyller kraven i ISO 3450, 71/320/EEC

Antal bromslameller per hjul		1
Akkumulatorer	l	3 x 0,5
Akkumulatorer för parkeringsbroms	l	1 x 0,5

## Lyftarmssystem

Vridmoment parallellt länksystem (TP-länksystem) med hög brytkraft och parallella lyftarmar.

Lyftcylindrar		2
Cylinderdiameter	mm	110
Kolvstångsdiameter	mm	70
Slaglängd	mm	665
Tiltcylinder		1
Cylinderdiameter	mm	150
Kolvstångsdiameter	mm	80
Slaglängd	mm	444

## Styrsystem

**Systemförsörjning:** Styrsystemet får prioritetsmatning från en lastkännande axialkolvpump med variabel slagvolym.

**Styrcylindrar:** Två dubbelverkande cylindrar.

Styrcylindrar		2
Cylinderdiameter	mm	70
Kolvstångsdiameter	mm	45
Slaglängd	mm	386
Arbetsstryck	MPa	21
Maximalt flöde	l/min	60
Max. styrvinkel	± °	40

## Hytt

**Instrument:** All viktig information är centralt placerad i förarens synfält. Display för Contronic övervakningssystem.

**Värmare och defroster:** Värmeelement med filtrerad friskluft och fläkt med auto-läge och 11 manuella hastighetsinställningar. Defrosterventiler för alla fönsterytor.

**Förarstol:** Stol med justerbar fjädring och rullbälte. Stolen är monterad på en konsol i den bakre hyttväggen och i golvet. Krafterna från rullbältet absorberas av stolens skenor.

**Standarder:** Hytten är testad och godkänd enligt ROPS (SS-ISO 3471) och FOPS (SS-ISO 3449). Hytten motsvarar kraven enligt ISO 6055 (Industritruckar - Skydd för förare) och SAE J386 (Skyddssystem för förare).

**Nödutgång:** Använd nödhammaren för att krossa fönstret

Ventilation	m <sup>3</sup> /min	9
Värmekapacitet	kW	16
Klimatanläggning (tillval)	kW	75

## Ljudnivå

Ljudnivå i hytten enligt ISO 6396

L <sub>pA</sub>	dB	68
Extern ljudnivå enligt ISO 6395 och EU:s bullerdirektiv 2000/14/EG.		
L <sub>WA</sub>	dB	104

## Återfyllning vid service

**Serviceåtkomst:** Stor, eldriven, lättöppnad huv som täcker hela motorrummet. Vätskefilter och komponentventilationsfilter är åtkomliga från marknivå och gynnar långa serviceintervaller. Maskin-Contronics har möjlighet att övervaka, lagra och analysera data för att underlätta felsökning. En snabbkopplingsadapter på hydraultanken ger snabbare påfyllning av hydraulolja.

Bränsletank	l	222
DEF/AdBlue® -tank	l	20
Motoroljvätska	l	30
Hydrauloljetank	l	90
Växellådsolja (utan lock-up)	l	21
Växellådsolja (lock-up)	l	22
Motorolja	l	20
Axelolja fram	l	25
Axelolja bak	l	25



## Hydraulsystem

Lastkännande hydraulsystem med "Closed Centre", ej trycksatt hydraultank och pilotstyrda manöverventiler.

**Systemförsörjning:** Axialkolvpump med variabel displacement försörjer hydraulsystemet.

**Ventiler:** Den centrala ventilen distribuerar tryck och flöde ut till kylfläkt, styrning, bromsar, pilot- och hydraulsystem. Styrsystemet prioriteras över de övriga.

**Lyftfunktion:** Ventilen har fyra lägen: höj, håll, sänk och flytposition. Automatiskt kickout-läge kan ställas in på vilket läge som helst mellan maximal räckvidd och full lyfthöjd.

**Tiltfunktion:** Ventilen har tre funktioner: bakåttilta, håll och töm.

Automatisk utåt-/inåttilt in kan justeras till önskad skopvinkel.

**Cylindrar:** Dubbelverkande cylindrar för alla funktioner.

**Filter:** Fullflödesfiltrering genom 10 mikron (absolut) filterpatron.

Max. arbetstryck, pump 2 för styr-, broms-, pilot-, och arbetshydrauliksystem	MPa	26
flöde	l/min	145
vid	MPa	10
motorvarvtal	varv/min	1900
Max. arbetstryck, pump 3 för broms- och kylfläktssystem	MPa	21
flöde	l/min	33
vid	MPa	10
motorvarvtal	varv/min	1900
Pilotsystem, arbetstryck	MPa	3,5
Cykeltider		
Lyft	s	5,4
Tilta	s	1,9
Sänkning, tom	s	2,7
Total cykeltid	s	10

## Drivlina

**Momentomvandlare:** Enstegs

**Transmission:** Volvos transmission med överföringsaxel och enspaksreglage. Snabb och smidig växling med PWM-ventil (Pulse Width Modulation).

**Transmission:** Volvos automatiska växlingssystem Power Shift (APS) med helautomatisk växling 1-4 och lägesväljare med fyra olika växlingsprogram, inkl. AUTO-läge. Även utrustad med dragkraftskontroll för att undvika slirning och optimera skopfyllnad.

**Axlar:** Volvos helt avlastade axlar med navreduktion med planetväxel och axelkåpor i gjutstål. Fast framaxel och pendlande bakaxel. 100 % differentialspärr på framaxeln.

Transmission	Volvo	HTE 125C utan lock-up/ HTE 125 lock-up
Momentförstärkning, stallvarvtal		2,5:1 utan lock-up / 2,59:1 lock-up
<b>Högsta hastighet</b>		
Ettans växel	km/h	Momentomvandlare 7,5/ lock-up 7,5
Tvåans växel	km/h	Momentomvandlare 15/ lock-up 15
Treans växel	km/h	Momentomvandlare 28/ lock-up 29
Fyrans växel	km/h	Momentomvandlare 46/ lock-up 50
Fyrans växel: Visas på hastighetsmätare och begränsas av ECU		
Mätt med däck		20,5R25
Framaxel/bakaxel		AWB 15/AWB 15
Bakaxelpendling	± °	13
Markfrigång	mm	470
vid pendling	°	13



# Specifikationer

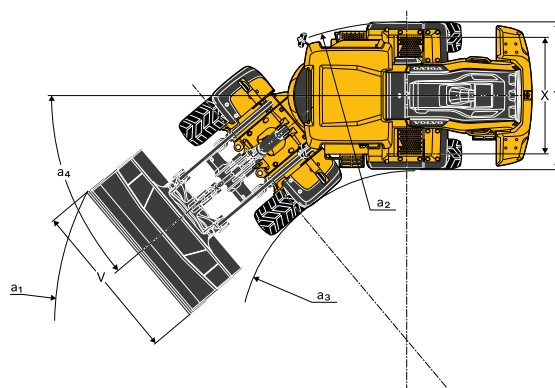
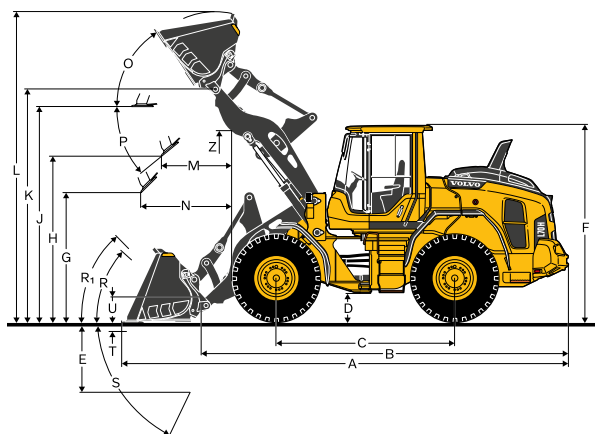
## Däck 20,5 R25 L3

		L60H	
		Standardbom	Långbom
B	mm	6 010	6 520
C	mm	3 000	3 000
D	mm	440	430
F	mm	3 270	3 270
G	mm	2 133	2 134
J	mm	3 550	4 080
K	mm	3 870	4 380
O	°	56	56
P <sub>max.</sub>	°	45	42
R	°	43	45
R <sub>1</sub> *	°	46	50
S	°	79	79
T	mm	123	150
U	mm	410	590
X	mm	1 900	1 900
Y	mm	2 430	2 430
Z	mm	3 210	3 590
a <sub>2</sub>	mm	5 340	5 340
a <sub>3</sub>	mm	2 900	2 900
a <sub>4</sub>	±°	40	40

\* Bäräge SAE

\*\*Beräknat med ytterligare skydd

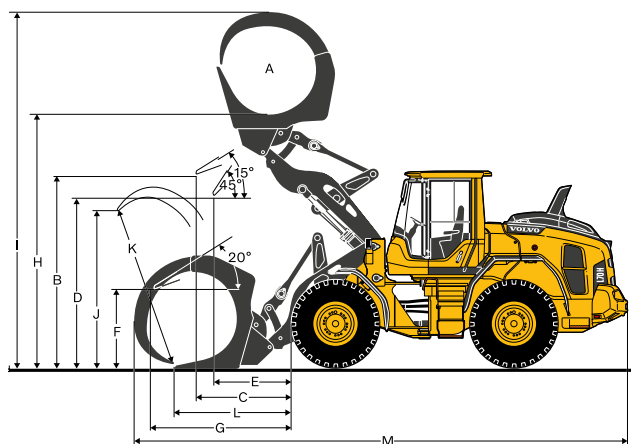
I tillämpliga fall följer specifikationer och mått ISO 7131, SAE J732, ISO 7546, SAE J742, ISO 14397 och SAE J818



## Däck: 20,5R25 L3

		L60H
SAE-last	kg	3 450
Maskinvikt utan last*	kg	12 883
Timmergaffel försäljningskod		82 194
A	m <sup>2</sup>	1,3
B	mm	3 412
C	mm	1 483
D	mm	2 929
E	mm	1 175
F	mm	1 532
G	mm	2 350
H	mm	4 333
I	mm	5 878
J	mm	1 997
K	mm	2 080
L	mm	1 709
M	mm	7 861

\* Beräknat med ytterligare skydd



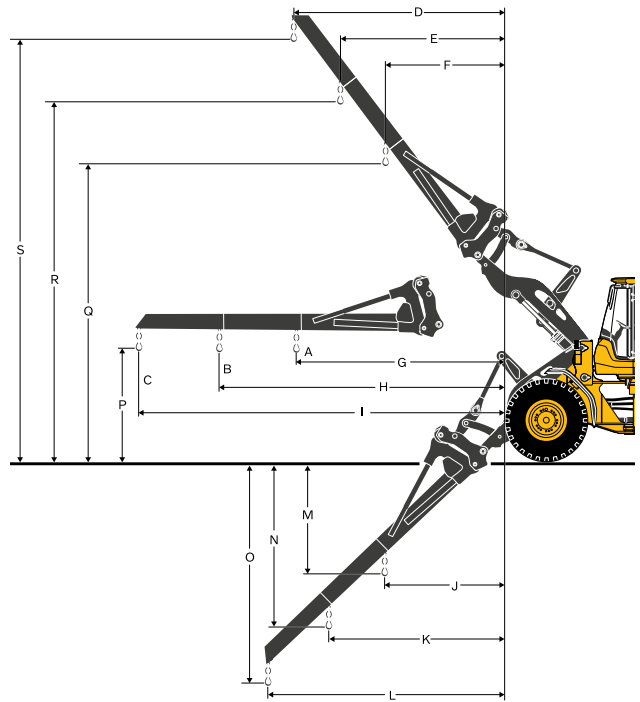
**Däck: 20,5R25 L3**

		<b>L60H</b>
Försäljningskod för materialhanteringsarm		92007
A*	kg	1 800
B*	kg	1 400
C*	kg	1 150
Statisk tippplast, rak maskin		3 238
35deg. Sväng		2 910
fullt svängd		2 814
D	mm	2 592
E	mm	2 002
F	mm	1 465
G	mm	3 270
H	mm	4 305
I	mm	5 439
J	mm	905
K	mm	1 227
L	mm	1 580
M	mm	2 258
N	mm	3 241
O	mm	4 319
P	mm	1 512
Q	mm	5 286
R	mm	6 171
S	mm	7 139
Maskinvikt utan last		kg 11 885

\* Arbetslast vid full sväng + tippäge

Tippplaster beräknade för max. armlängd

\*\*Beräknat med ytterligare skydd

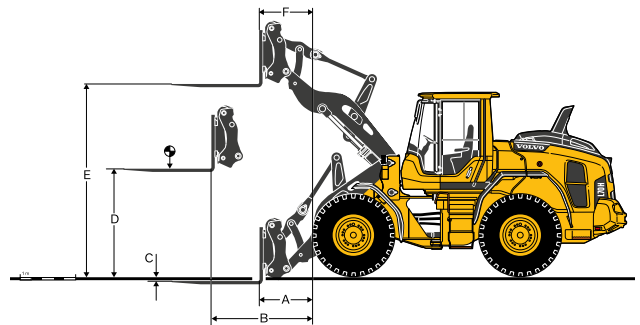


**Däck: 20,5R25 L3**

		<b>L60H</b>
Gaffelram försäljningskod		83768
Gaffelben försäljningskod (R/L)		80042/80043
Statisk tippplast, rak maskin		kg 6 930
35deg. Sväng		kg 6 230
fullt svängd		kg 6 024
vid lastcentrum*		mm 600
A	mm	798
B	mm	1 567
C	mm	-38
D	mm	1 831
E	mm	3 713
F	mm	700
Maskinvikt utan last		kg 11 965

\* Fast och plan mark

\*\*Beräknat med ytterligare skydd



# Specifikationer

L60H

BR 20,5R25 VJT L3	ALLROUND						PLANERING	LÄTTMATERIAL		FÖRLÄNGD LYFTARM	
	1,8 m³ STE H T	1,9 m³ STE H BOE	2,1 m³ STE P BOE	2,1 m³ STE H BOE	2,3 m³ STE P BOE	2,3 m³ STE H BOE	1,7 m³ GRB H BOE	3,1 m³ LM H	5 m³ LM H	2,3 m³ STE P BOE	
Volym rågad, ISO/SAE	m³	1,8	1,9	2,1	2,1	2,3	2,3	1,7	3,1	5,0	2,3
Volym vid 110 % fyllnadsfaktor	m³	2,0	2,1	2,3	2,3	2,5	2,5	1,9	3,4	5,5	2,5
Statisk tipplast, rak maskin	kg	9 020	8 860	9 270	8 760	9 190	8 650	7 750	8 460	8 470	-1820
svängd 35°	kg	8 080	7 930	8 320	7 830	8 240	7 730	6 930	7 550	7 520	-1 680
fullt svängd	kg	7 800	7 650	8 040	7 560	7 960	7 460	6 690	7 280	7 250	-1 640
Brytkraft	kN	84,9	80,2	83	76,1	79,0	72,8	60,2	61,7	53,8	+8,0
A	mm	7 410	7 340	7 300	7 400	7 370	7 470	7 650	7 680	7 910	+520
E	mm	1 190	1 140	1 110	1 200	1 160	1 260	1 400	1 480	1 700	+50
H	mm	2 750	2 800	2 820	2 760	2 780	2 720	2 510	2 580	2 430	+550
L	mm	5 110	5 110	5 120	5 170	5 190	5 240	4 530	5 280	5 480	+510
M	mm	1 070	1 050	1 020	1 090	1 060	1 140	1 130	1 320	1 500	+20
N	mm	1 580	1 590	1 570	1 610	1 590	1 630	1 490	1 630	1 670	+450
V	mm	2 500	2 500	2 500	2 500	2 500	2 500	2 500	2 550	2 650	0
a <sub>1</sub> svepdiameter	mm	11 800	11 760	11 760	11 800	11 800	11 840	12 140	12 010	12 240	+480
Maskinvikt	kg	12 260	12 320	12 120	12 360	12 160	12 400	12 260	12 450	12 740	+230

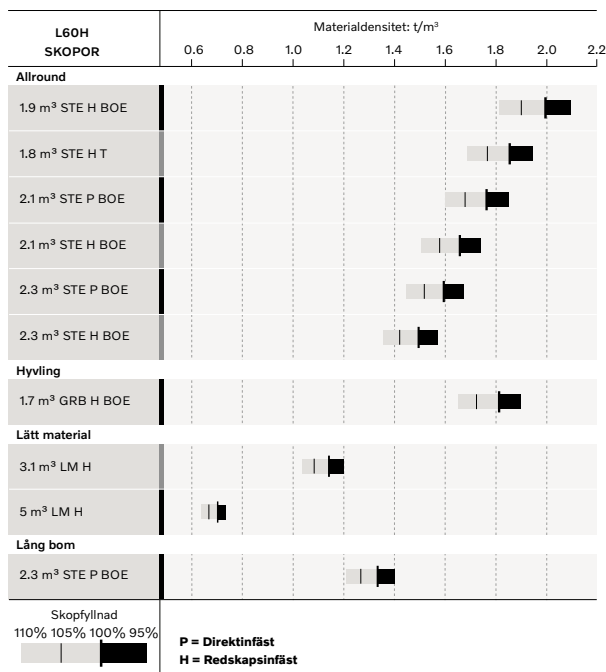
\*Beräknat med ytterligare skydd.

## Skopvaldiagram

Skopvålet bestäms av materialdensiteten och skopfyllnadsfaktorn. Den faktiska skopvolymen är ofta större än den nominella volymen, tack vare TP-länksystemets egenskaper som t.ex. en stor skopöppning, fördelaktiga vinklar i alla lägen vid bakåttillt och effektiv skopfyllnad. Exemplet gäller en konfiguration med standardlyftarm. Exempel: Sand och grus. Fyllnadsfaktor ~ 105%. Densitet 1,65 t/m³. Resultat: Skopan på 1,9 m³ rymmer 2,0 m³.

Använd alltid skopvaldiagrammet för att uppnå optimal stabilitet.

Material	Skopfyllnad, %	Materialdensitet, t/m³	ISO/SAE skopvolym, m³	Faktisk volym, m³
Jord/lera	~ 110	~ 1,55	1,9	2,1
		~ 1,4	2,1	2,3
		~ 1,3	2,3	2,5
Sand/grus	~ 105	~ 1,65	1,9	2,0
		~ 1,5	2,1	2,2
		~ 1,35	2,3	2,1
Krossad sten	~ 100	~ 1,75	1,9	1,9
		~ 1,55	2,1	2,1
		~ 1,55	2,3	2,3
Berg	≤ 100	~ 1,7	1,7	1,7



Avläsning av skopfyllnadsfaktor

## Kompletterande driftdata

Däck 20,5 R25 L3		Standardlyftarm			Långbom
		17.5 R25 L2	20.5 R25 L2	600/65 R25 L3	600/65 R25 L3
Bredd över däck	mm	-130	+8	+96	+96
Markfrigång	mm	-68	-10	-30	-22
Tipplast, full sväng	kg	-337	-166	-72	0
Maskinvikt	kg	-544	-112	+8	+3

Beräknad med 2,3 m³ STE P BOE, ytterligare skydd



# Utrustning

## STANDARDUTRUSTNING

### Motor

Avgasefterbehandlingssystem  
Trestegs luftrening, förrenare, huvud- och säkerhetsfilter  
Siktglas för kylvätskenivå  
Förvärmning av insugsluft  
Bränslefilter med vattenavskiljare  
Bränslefilter  
Oljeavskiljare för vevhusventilation  
Ventilation för avgasvärme

### Däck

17,5R25  
20,5R25  
600/65R25

### Drivlina

Automatic Power Shift  
Helautomatisk växling, 1:ans–4:ans växel  
PWM-styrd växling  
Strömställare för växling framåt/back med hydraulspakställ  
Dragkraftskontroll  
Siktglas för transmissionsoljenivå  
Differentialer: Fram, 100 % hydraulisk differentialspärr.  
Bak, konventionell

### Elsystem

24 V, förberett för extrautrustning  
Generator 80 A/3135 W  
Batterifrånskiljare  
Underhållsfria batterier  
Batterilåda, stål  
Bränslemätare  
Elektriskt signalhorn  
Centralinstrument:  
Bränslenivå  
Diesel Exhaust Fluid/AdBlue-nivå  
Transmissionstemperatur  
Kylvätsketemperatur  
Instrumentbelysning  
Belysning:  
Två halogenstrålkastare fram med hel- och halvljus  
Parkeringsljus  
Dubbla broms- och bakljus  
Körriktningvisare med varningsblinkersfunktion  
Arbetsbelysning, halogen (två fram och två bak)

## STANDARDUTRUSTNING

### Contronic övervakningssystem

Contronic-display  
Bränsleförbrukning  
Yttertemperatur  
Klocka  
Testfunktion för varnings- och indikeringslampor  
Bromstest  
Varnings- och indikeringslampor:  
Batteriladdning  
Parkeringsbroms  
Varnings- och displaymeddelande:  
Regenerering  
Kylvätsketemperatur  
Laddlufttemperatur  
Motoroljetemperatur  
Motoroljetryck  
Transmissionsoljetemperatur  
Transmissionsoljetryck  
Hydrauloljetemperatur  
Bromstryck  
Parkeringsbroms ansatt  
Bromsladdning  
Övervarv vid riktningssändring  
Axeloljetemperatur  
Styrtryck  
Vevhustryck  
Redskapslåslås öppet  
Nivåvarningar:  
Bränslenivå  
Diesel Exhaust Fluid/AdBlue-nivå  
Motorvätskenivå  
Transmissionsoljenivå  
Hydrauloljenivå  
Spolarvätskenivå  
Minskning av motorns vridmoment vid felindikering för:  
Hög motorkylvätsketemperatur  
Hög motoroljetemperatur  
Lågt motoroljetryck  
Högt vevhustryck  
Hög laddlufttemperatur  
Varvtalsänkning ned till tomgång vid felindikering för:  
Hög transmissionsoljetemperatur  
Lamellslirning i transmission  
Knappsats, bakgrundsbelyst  
Startspärr när växel är ilagd

### Hydraulsystem

Manöverventil, dubbelverkande och servoassisterad tvåslidsventil  
Axialkolvpumpar med variabelt displacement (2) för:  
Arbetshydraulik, pilohydraulik, styrsystem, bromsar  
Kylfläkt, bromsar  
Hydrauliska manöverspakar  
Mekaniskt hydraulikspakslås  
Automatisk kickoff-funktion för lyftarm  
Automatiskt skopläge  
Dubbelverkande hydraulcylindrar  
Siktglas för hydrauloljenivå  
Hydrauloljekylare

### Bromssystem

Dubbla bromskretsar  
Dubbla bromspedaler  
Reservbromssystem  
Parkeringsbroms, elhydraulisk  
Bromsslitageindikatorer  
Utanpåmonterade cirkulationskylda våta skivbromsar på alla fyra hjul

# Utrustning

## STANDARDUTRUSTNING

### Hytt

ROPS (SS-ISO 3471), FOPS (SS-ISO 3449)

En nyckel, dörr/start

Ljuddämpande innerklädsel

Cigarrettändare, 24 V eluttag

Låsbar dörr

Hyttvärme med friskluftsintag och defroster

Friskluftsintag med två filter

Automatisk värmereglering

Golvmatte

Innerbelysning med två lampor

Inre backspeglar

Dubbla yttre backspeglar

Skjutfönster, höger sida

Tonat säkerhetsglas

Rullbälte (SAE J386)

Ställbar ratt

Förvaringsutrymme

Dokumentficka

Solskydd

Mugghållare

Vindrutespolare fram och bak

Vindrutetorkare fram och bak

Intervallfunktion för främre och bakre torkare

Fotsteg, vänster sida (låsbar verktygslåda ingår)

### Skötsel och underhåll

Motorolja, framdragen påfyllnings- och avtappningspunkt

Transmissionsolja, framdragen påfyllnings- och avtappningspunkt

Skjutbar hydrauloljekylare och A/C-kondensor

Grupperade smörjnipplar, åtkomliga från marknivå

Trycktestportar: transmission och hydraulik, snabbkopplingar

Halkskyddade serviceplattformar

Snabbkoppling för påfyllning av hydraulolja

CareTrack

Telematik, 6-årsabonnemang

Verktygslåda, låsbar

### Extern utrustning

Basskärmar, fram och bak

Viskösa hyttinfästningar

Gummifästen för motor och transmission

Motorhuv, elektrisk öppning

Ramledslås

Vandalismfås för motorrum

Lyftöglor

Surrningsöglor

Dragkrok

Motivikt, förborrad för skydd (extrautrustning)

## EXTRAUTRUSTNING

### Motor

Luftförrenare, cyklontyp

Luftförrenare, oljebadstyp

Luftförrenare, turbotyp

Automatisk motoravstängning

Motorvärmare 120 V/230 V

Bränslevärmare

Bränslepåfyllningssil

Handgasreglage

Max. fläkthastighet, varmt klimat

Reversibel kylfläkt

### Drivlina

Momentomvandlare med lock-up

Bakaxel med limited slip

Hastighetsbegränsning, 20 km/h

Hastighetsbegränsning, 30 km/h

Hastighetsbegränsning, 40 km/h

## EXTRAUTRUSTNING

### Hydraulsystem

Utrustning för kallt klimat: Redskapslåsning, pilotslangar och hydraulolja

Redskapsfäste, gjutet, för optimerad sikt

Redskapsfäste, vridbart

Separat redskapslåsning, förlängd lyftarm

Separat redskapslåsning, standardbom

Enkelverkande lyftfunktion

Lastarmsfjädring

Hydraulolja, biologiskt nedbrytbar, Volvo

Hydraulolja, brandhärdig

Hydraulolja, för varmt klimat

Förberedd för 3:e hydraulfunktion

Justerbart flöde för 3:e hydraulfunktion

2 hydraulfunktioner, elservo, std/förlängd lyftarm

3 hydraulfunktioner, elservo, std/förlängd lyftarm

4 hydraulfunktioner, elservo, std/förlängd lyftarm

Enspaksreglage, 2 funkt. elservo, std/förlängd lyftarm

Enspaksreglage, 3 funkt. elservo, std/förlängd lyftarm

Enspaksreglage, 4 funkt. elservo, std/förlängd lyftarm

### Bromssystem

Parkeringsbromslarm, ljudlarm

### Hytt

ACC-reglerpanel, med Fahrenheit-skala

Hållare för instruktionsbok

Skyddsfiler för asbestdamm

Automatisk klimatanläggning, ACC

Klimatanläggning, ACC med korrosionsskyddad kondensor

Luftförrenare för hytt, cyklontyp

Kolfilter - hytt

Fjärröppnare för dörr

Matlådehållare

Förarstol, Volvo luftfjädring, extra kraftig, högt ryggstöd, uppvärmd

Förarstol, Volvo luftfjädring, 3-punktsbälte

Förarstol, ISRI, uppvärmd, högt ryggstöd

Förarstol, högsta komfort ISRI

Förarstol, högsta komfort ISRI 3-punktsbälte

Armstöd, förarstol, ISRI, endast vänster

Armstöd, förarstol, Volvo, vänster

Säkerhetsbälte, 3 tum (75 mm) bredd

Bältesvarning

Radioinstallationssats inkl. 12-voltsuttag, vänster sida

Radioinstallationssats inkl. 12-voltsuttag, höger sida

Radioinstallationssats, 12 V, för USA

Radio med AUX, Bluetooth och USB-anslutning

DAB-radio

Subwoofer

Framåtriktad spegel

Backspeglar, elektriskt inställbara och uppvärmda

Backspeglar, lång arm, höger

Backspeglar, elektriskt inställbara och uppvärmda, lång arm, höger

Rattkula

Solskydd, bakrutor

Solskydd, sidofönster

Timer hyttvärme (pausvärmare)

Universalnyckel dörr/tändninglås

Skjutfönster, dörr

Hytt, applikationer med hög värme. Tak, stål

Brandsläckare, hytt

Skydd av stål på hyttens utsida

Backspeglar lång arm, hytt

Armerad vindruta, plan

### Skötsel och underhåll

Automatiskt centralsmörjningssystem

Automatiskt smörjningssystem för förlängd lyftarm

Oljeprovtagningsventil

Påfyllningspump för centralsmörjningssystem

Verktygssats

Nyckelsats för hjulmuttrar

EXTRAUTRUSTNING
<b>Elsystem</b>
Batterifrånskiljare, extra i hytten
Stölskydd (kodlås)
Strålkastare för vänstertrafik
Strålkastare för vänstertrafik, LED
Strålkastare för vänstertrafik, LED
Nödstop
Nummerskyltshållare med belysning
Arbetsbelysning alltid på när backväxel läggs i
Sidomarkeringsljus
Framåtriktad kamera, färg
Backkamera inklusive färgmonitor
Backspeglar, långt skaft, höger
Backspeglar, ställbara, eluppvärmda
Backalarm
Backljus
Backvarningsljus
Roterande varningsljus (blinkande) LED, automatiskt
Roterande varningsljus (blinkande) LED
Säkerhetsbältesindikator, extern
Arbetsbelysning, redskap, 1 LED-lampa
Roterande varningsljus LED
Roterande varningsljus LED, automatiskt
LED-strålkastare
LED-bakljus
LED-arbetsbelysning, redskap
LED-arbetsbelysning på hytten, fram och bak
LED-arbetsbelysning på hytten, fram, 2 alt. 4 LED-lampor
LED-arbetsbelysning på hytten, bak, 2 alt. 4 LED-lampor
LED-arbetsbelysning, bak i grill, 2 LED-lampor
LED-arbetsbelysning fram, ovanför huvudstrålkastare, 2 LED-lampor
LED-arbetsbelysning sida, på hytt, 4 LED-lampor
LED-belysningspaket
Halogenarbetsbelysning, redskap
Halogenarbetsbelysning på hytten, fram och bak
Halogenarbetsbelysning på hytten, bak
Co-pilot tillgänglig
Backkamera i Co-pilot
Max. bomhöjd
CAN-bussgränssnitt
Fördröjd motoravstängning
<b>Skyddsutrustning</b>
Stölskydd (kodlås)
Bukplåt fram
Bukplåt bak
Skydd för cylinderslangar och rörledningar på lyftarm
Hyttak, extra kraftigt
Skydd för midja och bakram
Korrosionsskydd, lackering av maskin
Täckplåt främre ram, extra kraftig
Täckplåt, under hytt
Täckplattor bakram
Skydd för främre strålkastare
Skydd för kylargrill
Skydd för bakljus, extra kraftiga
Hjul-/axeltätningsskydd
Fönsterskydd, sid- och bakfönster
Skydd för vindruta

EXTRAUTRUSTNING
<b>Extern utrustning</b>
Borttagna främre stänkskärmar
Brandsläckare
Fäste för brandsläckare
Brandsläckningssystem
Skärmar, heltäckande, bak för däck i 80-serien
Stänkskydd för skärmar, heltäckande för 80-seriens däck
Skärmar, heltäckande, bak och fram/bak för däck i 65-serien
Stänkskydd för skärmar, heltäckande för 65-seriens däck
Fotsteg främre ram
Fotsteg, höger sida
Flexibelt bakre fotsteg
Hyttstege, gummiupphängd
<b>Övrig utrustning</b>
CareTrack, GSM/satellit
CE-märkning
Spakstyrning (CDC), elservo
Reservstyrning
Motvikt, timmerhantering
Motvikt, lackerad i signalfärg, diagonalrandig
Tillval för maskiner utan dinitrol
Ljudisoleringsatts. EU, exklusive dekal
Skylt, 50 km/h
LGF-skylt (långsamt gående fordon)
<b>Däck och fälgar</b>
17,5R25
20,5R25
600/65R25
620/75R26 Endast lantbruksapplikation
750/65R26 Endast lantbruksapplikation
<b>Redskap</b>
Skopor:
Rak
Trubbskär
Högtippande
Lättmaterial
Hyvling
Slitdelar:
Bultat skär
Bultmonterade eller svetsade skoptänder
Segment
Timmergrip
Gaffelutrustning
Materialhanteringsarm
Snöblad
Sopvals
Sandspridarskopa
Balklämma
Fatvändare

Alla produkter marknadsförs inte på alla marknader. Under vår policy av ständiga förbättringar förbehåller vi oss rätten till ändringar i specifikationer och utförande utan särskilt meddelande. Illustrationerna visar inte alltid maskinen i standardutförande.

**V O L V O**