

V O L V O



L30G, L35G, L45H, L60H, L70H, L90H, L110H, L120H, L150H, L180H, L220H

HJULLASTARE FÖR AVFALLSHANTERING

Volvo Construction Equipment



Välkommen till vår värld

Välkommen till en värld av branschledande maskiner. En värld där kreativitet, hårt arbete och teknologisk innovation kommer att leda vägen mot utveckling av en framtid som är renare, smartare och mer uppkopplad. En värld som stöds av Volvokoncernens bestående värderingar. En värld av stabilitet, hållbarhet och innovation. En värld där vi sätter våra kunder i centrum.

Välkommen till Volvo Construction Equipments värld – vi tror att du kommer gilla den.

Arbeta hårdare, arbeta smartare

I över 180 år har Volvo varit pionjär inom design och tillverkning av maskiner som sätter standarden för effektivitet, prestanda och drifttid. Med vårt utbud av grävmaskiner, hjullastare och dumptrar är det ingen annan som lever upp till vårt rykte för utmärkt ingenjörskonst. Det innebär att vi kan erbjuda dig en heltäckande maskinparkslösning oavsett din verksamhet eller ditt användningsområde.

Med utgångspunkt från vårt stolta arv fortsätter Volvo Concept Lab att generera revolutionerande idéer och innovativa koncept för att se till att vi kan erbjuda våra kunder maskiner som arbetar hårdare och smartare under en lång tid framöver.



Lösningar för dig

Våra branschledande maskiner är bara början på din relation med Volvo. Som din partner har vi utvecklat ett omfattande utbud av lösningar för att hjälpa dig att förbättra drifttiden, öka produktiviteten och minska kostnaderna.

Utformad för din verksamhet

Vår produkt- och tjänsteportfölj som består av nio delar, kompletterar maskinens prestanda och ökar din lönsamhet. För att uttrycka det enkelt erbjuder vi bland de bästa garantierna och teknologiska lösningarna i branschen idag.

Till hands när du behöver oss

Oavsett om du köper nytt eller begagnat har du tillgång till support dygnet runt via ett globalt nätverk av återförsäljare och tekniker, inklusive maskinövervakning och reservdelstillgänglighet i världsklass. Det är basen för Volvo Services hela verksamhet, och du kan vara säker på att vi tar hand om dig från start.



BUILDING TOMORROW



Det perfekta paketet

Byggt för jobbet

Specialiserade uppgifter kräver specialiserad utrustning. Därför erbjuder Volvo hjullastare konfigurerade för att uppfylla de unika förutsättningarna i en mängd applikationer. Våra applikationsspecifika hjullastare är konstruerade och byggda för att du ska kunna uppnå oslagbara resultat utifrån de unika kraven i de segment du jobbar i.

Rätt extrautrustning, däck och redskap säkerställer sammantaget att våra specialanpassade hjullastare ger bästa säkerhet och prestanda. Som med alla Volvoprodukter kan du lita på att du får full support och uppbackning från din Volvoåterförsäljare, såväl som eftermarknadslösningar från Volvo.



Kretsloppsanpassad

Vi introducerar Volvos avfallshanterare

Eftersom allt större vikt läggs vid att avfall hämtas, bearbetas och bortscaffas på ett hållbart sätt, har avfallshanteringen snabbt blivit en av de viktigaste sektorerna för samhället vi lever i.

Tuffa, slitstarka och hårt arbetande - våra hjullastare är konfigurerade speciellt för att klara av de många utmaningar som avfallshandling innebär, däribland damm, smuts och risk för skador. Volvos avfallshanterare - i kombination med supporten från din Volvo-återförsäljare - är utformade för att leverera resultat dygnet runt i applikationer inom avfallshandling.

Specialbyggd för avfallshantering

En avfallshanterare från Volvo är från början till slut utformad för att vara den perfekta partnern för återvinnings- och avfallsbranschen. Från bomcyklindrar till bakljus och allt däremellan, det här är en maskin byggd för att leverera högsta prestanda, även under de tuffaste förhållandena.



Redo för utmaningen

I en miljö där maskintillgänglighet är avgörande är Volvos avfallshanterare konstruerade för att arbeta hårdare och längre. Strategiskt placerade och välskyddade komponenter, som skydd runt om, kortare fotsteg och borttagna framskärmar, håller maskinens drifttid på en maximal nivå.

Komfort och säkerhet

Stig in i branschens bekvämare hytt - med fotsteg och ledstänger med hög synlighet, premiumstol, enastående sikt, bakåtriktad kamera, ett mycket effektivt luftfiltreringssystem samt ROPS/FOPS. Extrautrustning – som inkluderar skyddsgaller för vindrutan och brandsläckningssystem – bidrar till att maskinen står emot kraven i de mest utmanande miljöerna.





Utrustad för framgång

Volvos avfallshanterare är konfigurerade för att leverera enastående resultat i avfallsapplikationer. Det börjar med fabriksmonterade däck på standardfälgar, vilket ger en bekväm och högpresterande lösning. Med tillvalet långbom går det lätt att lasta höga lastbilar och lägga höga vältor, samtidigt som maskinens däck hålls på säkert avstånd från farliga material vilket minimerar risken för skador och minskar däckslitage. Slutligen bidrar det fantastiska utbudet av Volvo Redskap till att maximera din Volvo hjullastares prestanda.



Load Assist

Optimera lastcyklerna med Load Assist*, som drivs av Volvo Co-Pilot – den 10 tum stora surfplattan i hytten. Få tillgång till en uppsättning smarta appar, däribland vägsystem (OBW), förarcoaching, karta och övervakningssystem för däcktrycket**, och öka effektiviteten i din verksamhet.

*Tillgängligheten kan variera beroende på maskinmodell

** TPMS är inte kompatibelt med solida däck

Branschledande servicevänlighet

Arbeta utan avbrott tack vare det automatiska smörjsystemet, underhållsfria batterier och axeltappar, självrengörande reversibel fläkt och ett urval av förrenare för insugsluft och luftfiltreringssystem - vilket betyder att hyttens filtreringssystem klarar en hel arbetsdag utan rengöring. Service kan utföras snabbt och enkelt med grupperade servicepunkter, skjutbar och utsvängande kylarinstallation för snabb åtkomst till kylaren samt tiltbar hytt på L150H-L220H för enkel åtkomst till motorn.



Kompakt maskin, hög prestanda

Volvo L30G, L35G och L45H avfallshanterare

Mekanisk tilthastighetsbegränsning

Strålkastarskydd (tillval)

Lastarmsfjädring

Utbud av
specialkonstruerade
skopor

Hydrauliskt redskapsfäste,
inklusive 3:e funktion

Applikationsanpassade däck
(L45H – solida)



**Skyddsgaller för vindruta
och bakruta (tillval)**



Luftfjädrad och uppvärmd stol

**Luftförrenare för hytt
och motor (tillval)**

**Skyddsgaller för bakre
motorhuv (tillval)**

**Reversibel fläkt
(tillval)**

**Skyddsgaller för bakljus
(tillval)**

**Bukplåtar fram och bak
(tillval)**

Designad för avfallshantering

Volvo L60H till L220H avfallshanterare

**Load Assist-appar, drivna
av Volvo Co-pilot (tillval)**

Hållbar design

- Skyddsgaller på strålkastare och bakljus
- Främre underredsskydd
- Extra kraftig täckplatta på framramen
- Skydd på ramled och bakram
- Skyddsgaller för kylare
- Smörjnippelskydd
- Skyddsgaller för vindruta samt sido- och bakruta (tillval)
- Skydd på lyftarmens cylinder, slang och rör (tillval)
- Täckplattor under hytt (tillval)
- Bakre underredsskydd (tillval)
- Hjul-/axeltätningsskydd (tillval)

Långbom (tillval)

**Välmatchade Volvo
Redskap, inklusive
redskapsfäste och
skopor**



**Borttagen framskärm
(tillval)**

Nödstop

Solida däck (tillval)

**Volvo exklusiva
hyttfiltreringssystem**

**Luftförrenare för hytt
och motor**

**Brandsläckningssystem
(tillval)**

**Reversibel kylfläkt
(L60H),
med axeloljekylare
(L70H-L220H)**

**Kraftfull
Volvo-motor med
dragkraftskontroll**

**Gummiupphängd
hyttstege (tillval)**

**Flexibelt bakre fotsteg
(tillval – L60H, L70H)**



Enastående mångsidighet

Med redskapsfästet och hela utbudet av Volvo Redskap kan din Volvo hjullastare ta sig an en imponerande mängd arbetsuppgifter som annars skulle kräva specialutrustning. Dessutom kan du vara säker på att få ut det mesta möjliga av din Volvo-maskin när det gäller produktivitet, bränsleeffektivitet och drifttid genom att använda Volvo Redskap och skydda din investering i avfalls- och återvinningsmiljöer.

Mer information hittar du i redskapsbroschyren eller i redskapsväljaren, som finns för iOS i App Store respektive för Android i Play Butik och China Android Store.

Redskapsfäste

Volvo var 1954 först med att lansera ISO-standardiserade redskapsfästen som möjliggör snabb, smidig och säker växling mellan redskap – allt från komforten i hytten.



Högtippskopa – sidomonterade cylindrar (L60H-L120H)
Högtippskopa – lättmaterial (L30G, L35G)



Avfallskomprimeringsskopa (L90H-L220H)
Avfallsskopa – komprimering med klämarmar (L90H-L220H)



Avfallsskopa (L60H-L220H)



Avfallsskopa (L45H)



Lättmaterialskopa (L30G-L220H)



Skrotskopa (L30G-L45H)



Klämskopa (L30G-L45H)



Allroundskopa (L30G-L45H)



Specialbyggda redskap

När verksamheten kräver en unik redskapskonstruktion kan ett specialbyggt redskap vara svaret. Få support och personlig rådgivning från din Volvoåterförsäljare och vår interna redskapsspecialist, som hjälper dig att definiera rätt redskapsspecifikation för dina behov.



Konfigurerad för framgång

Dra nytta av alla egenskaper och funktioner hos en vanlig Volvohjullastare, kombinerat med den specialutrustning som behövs för att lyckas inom återvinningsindustrin. Utöver avfallshanteringspaketet finns det ett antal andra tillval vi kan erbjuda som hjälper dig uppnå optimala resultat i olika applikationer inom avfallshantering.

- Ingår i avfallshanteringspaketet
- * Ingår i maskinens standardkonfiguration
- o Extrautrustning

Beroende på land kan en del av nedanstående extrautrustning ingå i maskinens standardkonfiguration.

Beroende på land kan en del av nedanstående utrustning i maskinens standardkonfiguration vara tillval.

Vissa funktioner hos eller kombinationer av utrustning tillåter inte att maskinen godkänns för körning på väg. De specifika kraven i respektive land måste kontrolleras lokalt.

	VOLVO AVFALLSHANTERARE		
	L30G	L35G	L45H
Redskapsfäste	•	•	•
Hydraulik, 3 funktioner <i>Kopplingar ingår</i>	•	•	•
Hydraulik, 4 funktioner	o	o	o
Lastarmsfjädring, BSS	•	•	•
Solida däck 375/85-24			•
Applikationsanpassade däck, 405/70R20	•	•	
Främre stänkskärmar	•	•	•
Skärmbreddare/förlängda stänkskydd	o	o	o
Lufftjädrad och uppvärmd stol	•	•	•
Ljudoptimering för hytt			•
Tilthastighetsbegränsning, mekanisk	•	•	•
Bakåtriktad kamera	o	o	•*
Långbom	o		
Främre bukskydd	o	o	o
Bakre bukskydd	o	o	o
Skydd för belysning	o	o	o
Smörjnippelskydd <i>Ej kompatibelt med automatiskt smörjsystem</i>	o	o	
Skydd för framruta	o	o	o
Skyddsgaller på motorhuv	o	o	o
Förrenare för insugsluft - Turbo II, cyklon eller oljebad	o	o	o
Reversibel kylfläkt	o	o	o
Backvarning - ljud, multifrekvens eller blyxtljus	o	o	o
Vikbart rotorljus LED	•	•	•
Backspegel i hytten	o	o	•
Förbättrade yttre backspeglar	o	o	
Handkrypventil	•	•	o
Spakstyrning, CDC			o
Automatiskt centralsmörjningssystem	o	o	o
Automatisk motoravstängning	o	o	o
Stor tiltcylinder (Ø +15 mm jämfört med standardcylinder)			o
Tilthastighetsbegränsning, hydraulisk	o	o	o
Lastarmsfjädring + slangbrottsventil lyft/tilt			o



- Ingår i avfallshanteringspaketet
- * Ingår i maskinens standardkonfiguration
- o Extrautrustning

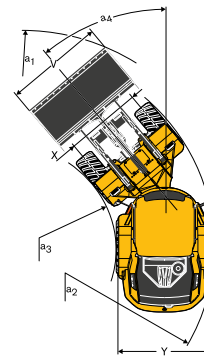
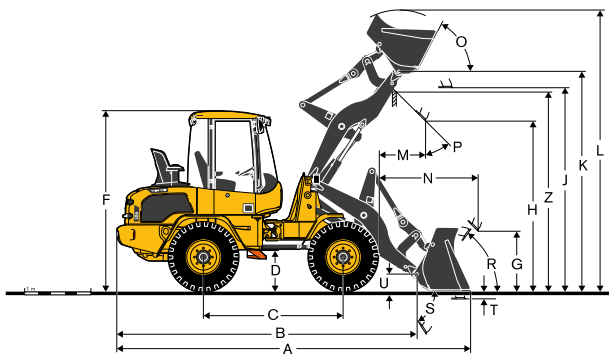
Beroende på land kan en del av nedanstående extrautrustning ingå i maskinens standardkonfiguration.

Beroende på land kan en del av nedanstående utrustning i maskinens standardkonfiguration vara tillval.

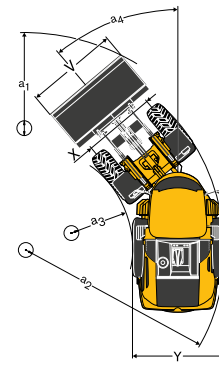
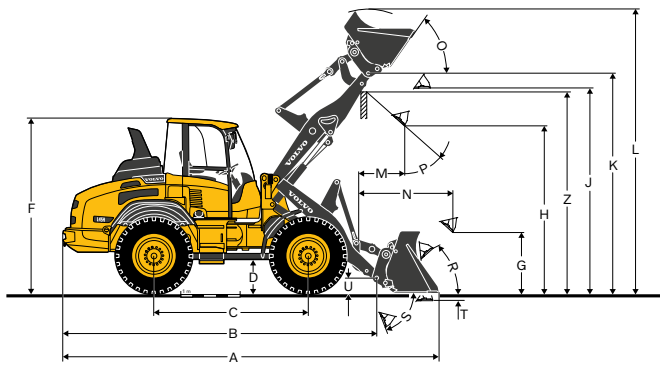
Vissa funktioner hos eller kombinationer av utrustning tillåter inte att maskinen godkänns för körning på väg. De specifika kraven i respektive land måste kontrolleras lokalt.

	VOLVO AVFALLSHANTERARE							
	L60H	L70H	L90H	L110H	L120H	L150H	L180H	L220H
Lastarmsfjädring, BSS	•	•	•	•	•	•	•	•
Förrenare för insugsluft – Turbo II-, cyklon- eller oljebadstyp <i>Prata med din återförsäljare för att få hjälp att välja det bästa alternativet</i>	•	•	•	•	•	•	•	•
Reversibel kylfläkt (L60H)	•	•	•	•	•	•	•	•
Reversibel kylfläkt med axeloljekylare (L70H och uppåt)	•	•	•	•	•	•	•	•
Backvarning - ljud-, multifrekvens- eller blyxtljusstyp	•	•	•	•	•	•	•	•
Skyddsgaller för kylare	•	•	•	•	•	•	•	•
Kraftigt skyddsgaller för bakljus	•	•	•	•	•	•	•	•
Kraftigt skydd för huvudventil, differentialspärrskydd	•	•	•	•	•	•	•	•
Skyddsgaller för strålkastare	•	•	•	•	•	•	•	•
Skydd för midja och bakram	•	•	•	•	•	•	•	•
Smörjnippelskydd	•	•	•	•	•	•	•	•
Främre bukskydd	•	•	•	•	•	•	•	•
Bakre bukskydd	o	o	o	o	o	o	o	o
Täckplåtar under hytt	o	o	o	o	o	o	o	o
Täckplåtar på fram-/bakaxel				o	o			
Hjul/axeltätningsskydd <i>Endast för användning med Volvo-fälgar</i>	o	o	o	o	o	o	o	o
Skydd för framruta	o	o	o	o	o	o	o	o
Sido- och bakruteskydd	o	o	o	o	o	o	o	o
Långbom	o	o	o	o	o	o	o	o
Luftförrenare för hytt, cyklontyp	o	o	o	o	o	o	o	o
Roterande varningsljus	o	o	o	o	o	o	o	o
Redskapsfäste	o	o	o	o	o	o	o	o
Redskapslösning	o	o	o	o	o	o	o	o
Hydraulik, 3 funktioner	o	o	o	o	o	o	o	o
Hydraulik 4 funktioner	o	o	o	o	o	o	o	o
Spakstyrning, CDC	o	o	o	o	o	o	o	o
Backradar	o	o	o	o	o	o	o	o
Brandsläckningssystem	o	o	o	o	o	o	o	o
Reflexdekal för maskinkontur	o	o	o	o	o	o	o	o
Automatiskt centralsmörjningssystem	o	o	o	o	o	o	o	o
Skydd för cylinderringar och rörledning på lyftarm	o	o	o	o	o	o	o	o
Nödstopp	o	o	o	o	o	o	o	o
Solida däck (tillval)	o	o	o	o	o	o	o	o
Automatisk motoravstängning	o	o	o	o	o	o	o	o
Fördröjd motoravstängning	o	o	o	o	o	o	o	o
Limited slip-bakaxel	o	o	o	o	o	o	o	o
Gummiupphängd hyttsteg	o	o	o	o	o	o	o	o
Flexibelt bakre fotsteg	o	o						
Indikering för säkerhetsbälte	o	o	o	o	o	o	o	o
Borttagen framskärm	o	o	o	o	o	o	o	o
Kortare strålkastarfäste				o	o	o	o	o
Hastighetsbegränsare	o	o	o	o	o	o	o	o
Bakåtriktad kamera	o	o	o	o	o	o	o	o
Framåtriktad kamera <i>Bakåtriktad kamera krävs</i>	o	o	o	o	o	o	o	o

Specifikationer

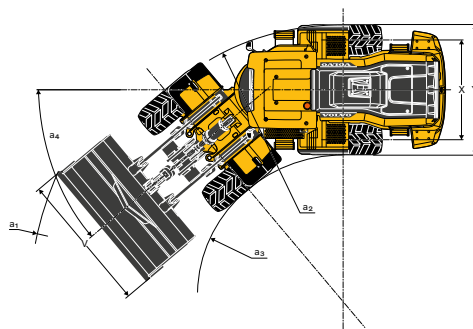
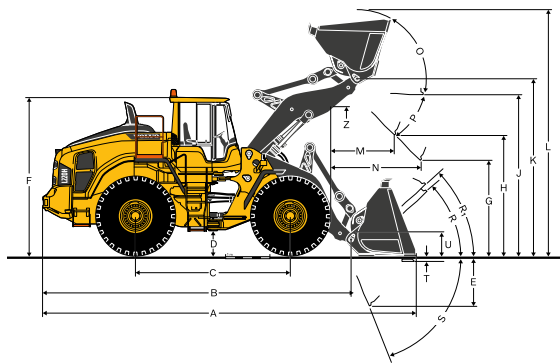


		L30G Z-LÄNKSYSTEM	L35G Z-LÄNKSYSTEM	L35G TPV
		LÄTTMATERIAL		
Skopa		1,5 m ³ LM Z utan bultat skärstål	1,5 m ³ LM Z med bultat skärstål	1,2 m ³ LM TPV med bultat skärstål
Däck		Applikationsanpassade däck, hård yta, 405/70R20		
Volym rågad, ISO/SAE	m ³	1,5	1,5	1,2
Statisk tipplast, rak maskin	kg	4 050	4 650	3 900
fullt svängd 40°	kg	3 600	4 050	3 450
Hydraulisk lyftkapacitet, max.	kN	54	58	51
Brytkraft	kN	44	44	49
A	mm	5 550	5 690	5 620
B	mm	4 480	4 485	4 595
C	mm	2 150	2 150	2 150
D	mm	600	610	580
F	mm	2 740	2 745	2 715
G	mm	900	900	850
H	mm	2 385	2 470	2 470
J	mm	3 060	3 145	3 100
K	mm	3 260	3 345	3 350
L	mm	4 420	4 500	4 390
M	mm	860	935	855
N	mm	1 640	1 755	1 678
O	°	70	66	63
P _{max.}	°	45	45	45
R	°	50	50	50
S	°	140	135	58
T	mm	50	95	85
U	mm	200	200	250
V	mm	2 000	2 000	2 000
X	mm	1 482	1 532	1 532
Y	mm	1 835	1 932	1 932
Z	mm	2 960	3 050	3 100
a ₁	mm	8 730	8 825	8 800
a ₂	mm	3 900	3 960	3 960
a ₃	mm	2 030	1 980	1 980
a ₄	°	±40	±40	±40
Maskinvikt	kg	5 600	6 200	6 090



Skopa		L45H TPV		
		ALLROUND 1,4 m ³ med och utan tänder	VÄGRA 1,5 m ³ utan tänder	SKROT 1,3 m ³ utan tänder
Däck		Applikationsanpassade solida däck, 375/85-24		
Volym rågad	m ³	1,4	1,5	1,3
Statisk tipplast, rak maskin	kg	6 280	5 760	5 880
fullt svängd	kg	5 560	5 100	5 200
Hydraulisk lyftkapacitet, max.	kN	70	70	70
Brytkraft	kN	71	Ingen uppgift	Ingen uppgift
A	mm	6 338	6 523	6 473
B	mm	5 293	5 293	5 293
C	mm	2 650	2 650	2 650
D	mm	422	422	422
F	mm	2 977	2 977	2 977
G (vid 45°)	mm	1 019	870	909
H	mm	2 797	2 671	2 701
J	mm	3 434	3 434	3 429
K	mm	3 687	3 687	3 687
L	mm	4 750	5 179	5 003
M	mm	932	1 068	1 028
N (vid 45°)	mm	1 769	1 872	1 843
O	°	54	54	54
P _{max.}	°	43	43	43
R	°	40	40	40
S	°	76	76	76
T	mm	83	83	88
U	mm	253	254	258
V	mm	2 250	2 250	2 250
X	mm	1 780	1 780	1 780
Y	mm	2 159	2 159	2 159
Z	mm	3 438	3 438	3 438
a ₁	mm	5 183	5 239	5 224
a ₂	mm	4 765	4 765	4 765
a ₃	mm	2 556	2 556	2 556
a ₄	°	40	40	40
Maskinvikt	kg	9 837	10 115	10 040

Specifikationer

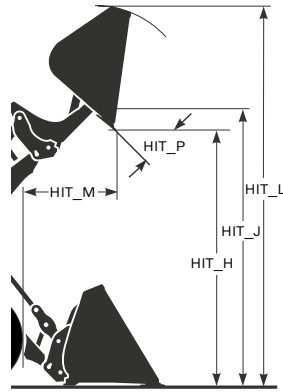


		Standardbom							
		L60H	L70H	L90H	L110H	L120H	L150H	L180H	L220H
		3,1 m ³	3,4 m ³	4,1 m ³	5,5 m ³	5,5 m ³	6,8 m ³	7,8 m ³	8,2 m ³
		LM P	LM P	LM P	LM P	LM P	LM P	LM P	LM P
		Lättmaterialskopa							
		SOLID MJUK						SOLID DRAGKRAFT	
		20,5x25		23,5x25		26,5x25		29,5x25	
Skopa									
Däck									
Däckdimension									
Volym rågad, ISO/SAE	m ³	3,1	3,4	4,1	5,5	5,5	6,8	7,8	8,2
Volym vid 110 % fyllnadsfaktor	m ³	3,4	3,7	4,5	6,1	6,1	7,5	8,6	9,0
Statisk tipplast rak maskin	kg	11 040	12 020	13 660	17 810	18 740	21 740	24 870	27 930
svängd 35°	kg	9 960	10 830	12 220	15 940	16 730	19 550	22 240	24 980
fullt svängd	kg	9 640	10 480	11 790	15 390	16 140	19 310	21 950	24 640
Brytkraft	kN	66	77	107	121	128	146	173	190
A	mm	7 550	7 640	7 890	8 420	8 530	9 080	9 330	9 540
B	mm	6 010	6 080	6 170	6 550	6 660	7 060	7 200	7 490
C	mm	3 000	3 000	3 050	3 200	3 200	3 550	3 550	3 700
D	mm	480	490	490	490	490	530	530	570
E	mm	1 340	1 320	1 450	1 550	1 570	1 660	1 820	1 700
F	mm	3 320	3 330	3 330	3 440	3 440	3 630	3 630	3 760
G	mm	2 134	2 134	2 134	2 134	2 134	2 134	2 134	2 134
H**	mm	2 670	2 660	2 720	2 560	2 620	2 670	2 740	2 960
J	mm	3 620	3 630	3 780	3 780	3 840	3 970	4 100	4 300
K	mm	3 910	3 920	4 090	4 090	4 150	4 380	4 510	4 700
L	mm	5 260	5 420	5 620	5 830	5 890	6 140	6 340	6 500
M**	mm	1 220	1 280	1 250	1 450	1 490	1 580	1 630	1 610
N**	mm	1 620	1 670	1 740	1 830	1 920	1 980	2 100	2 210
O	°	56	56	57	55	54	58	57	56
P _{max.}	°	43	43	43	48	47	48	48	45
R	°	41	41	42	39	40	44	44	42
R ₁	°	48	48	49	45	47	48	49	48
S	°	77	66	65	64	65	64	68	63
T	mm	58	53	52	24	33	46	90	55
U	mm	500	500	520	540	560	570	610	660
V	mm	2 550	2 650	2 750	3 000	3 000	3 200	3 400	3 700
X	mm	1 900	1 930	1 960	2 070	2 070	2 280	2 280	2 400
Y	mm	2 440	2 470	2 490	2 680	2 680	3 000	3 000	3 170
Z	mm	3 250	3 210	3 510	3 370	3 390	3 550	3 850	4 090
a ₁	mm	11 970	12 080	12 430	13 190	13 260	15 120	15 460	16 250
a ₂	mm	5 340	5 350	5 440	5 730	5 730	6 810	6 810	7 110
a ₃	mm	2 900	2 890	2 940	3 060	3 060	3 800	3 800	3 950
a ₄	°	40	40	40	40	40	37	37	37
Maskinvikt	kg	14 960	16 740	18 390	23 080	23 820	29 730	32 640	37 880

* Beräknat med skyddande delar som skyddsgaller för kylare, bogseranordning, bukplåtar, etc.

** Mätt till kanten på sparskären. Tiphöjd till skopakant mätt i 45° tippvinkel. Obs: Detta gäller endast Volvo originaltillbehör.

Ytterligare data		Långbom							
		L60H	L70H	L90H	L110H	L120H	L150H	L180H	L220H
Statisk tipplast, rak maskin	kg	-2 050	-2 210	-2 080	-3 560	-3 530	-4 090	-4 210	-3 130
svängd 35°	kg	-1 880	-2 030	-1 910	-3 250	-3 230	-3 750	-3 840	-2 880
fullt svängd	kg	-1 830	-1 970	-1 850	-3 160	-3 140	-3 720	-3 810	-2 840
Brytkraft	kN	+7	-1	+2	+2	+5	+7	+3	+3
A	mm	+530	+470	+420	+520	+510	+530	+470	+320
B	mm	+510	+480	+430	+530	+480	+500	+430	+320
E	mm	+30	+30	-20	-10	+10	-10	+0	-30
H	mm	+550	+500	+440	+530	+520	+570	+500	+370
J, K, L	mm	+520	+480	+420	+520	+520	+570	+500	+360
M	mm	+0	-10	-40	-10	-30	-20	+20	-30
N	mm	+470	+410	+390	+470	+470	+470	+430	+280
O	°	+1	-4	+1	-1	+1	+1	-2	-0
P _{max.}	°	-1	-1	-1	-3	+1	-0	+0	-0
R	°	+3	+1	+4	+1	+1	+3	+3	+1
R ₁	°	+4	+3	+5	+3	+3	+4	+5	+2
S	°	-2	+4	-1	-1	-3	-5	-7	-3
T	mm	+33	+3	+1	+4	+44	+50	+79	+2
U	mm	+130	+130	+100	+130	+130	+130	+110	+80
Z	mm	+390	+330	+450	+510	+380	+460	+370	+330
a ₁	mm	+450	+420	+330	+470	+470	+410	+350	+250
Maskinvikt	kg	+230	+260	+290	+230	+270	+410	+310	+390



		Standardbom								
		L60H	L70H	L90H	L110H	L120H	L150H	L180H	L220H	
		3 m ³	3,5 m ³	4 m ³	4,5 m ³	5 m ³	6 m ³	7 m ³	7 m ³	
Skopa		HIT H	HIT H	HIT H	HIT P	HIT P	HIT P	HIT P	HIT H	
		Högtippskopa med sidomonterade cylindrar					Högtippskopa med centrummonterade cylindrar			
Däck		SOLID MJUK							SOLID DRAGKRAFT	
Däckdimension		20,5x25			23,5x25		26,5x25		29,5x25	
Volym rågad, ISO/SAE	m ³	3,0	3,5	4,0	4,5	5,0	6,0	7,0	7,0	
Volym vid 110 % fyllnadsfaktor	m ³	3,3	3,85	4,4	4,95	5,5	6,6	7,7	7,7	
Statisk tipplast, rak maskin	kg	10 240	9 720	11 670	15 270	15 880	22 470	25 870	27 200	
fullt svängd	kg	8 790	8 320	9 940	13 160	13 590	19 970	22 860	23 820	
Brytkraft	kN	56,8	63,6	94,1	120,2	121,2	154,3	181,9	185,4	
A	mm	7 760	7 950	8 030	8 470	8 670	8 950	9 200	9 650	
HIT_P	°	37	36	41	40	41	27	28	29	
HIT_H	mm	4 170	4 390	4 940	4 570	4 570	4 600	4 680	4 870	
HIT_J	mm	4 650	4 810	5 090	5 050	5 110	5 110	5 240	5 450	
HIT_L	mm	6 010	6 340	6 550	6 750	6 850	7 260	7 330	7 540	
HIT_M	mm	1 530	1 650	1 710	1 590	1 690	1 830	1 900	1 990	
Skopa, bredd	mm	2 750	2 750	3 000	3 000	3 000	3 200	3 400	3 400	
Maskinvikt	kg	15 190	17 160	18 530	22 450	23 500	29 050	31 750	37 210	

Mer än maskiner

Att konstruera maskiner som levererar enastående resultat är bara början på hur vi kan hjälpa din verksamhet. Som din partner finns vi till hands för att hjälpa dig med varje aspekt av din Volvomaskin: hur du använder den, underhåller den, betalar för den och till och med hur du säljer den.

Vår tjänsteportfölj är ett komplement till maskinens prestanda och ger fart åt din lönsamhet.



Finansiella tjänster

Volvo kan företagsekonomi – och vårt expertteam strävar efter att din verksamhet ska bli ännu mer framgångsrik. Vi kan hjälpa dig och ditt företag att växa säkert med flexibla finansierings- och försäkringslösningar. Från en enstaka maskin till en hel maskinpark, nytt eller begagnat, så tar vi fram en lösning för just dina behov.

ActiveCare

Maximera maskinens drifttid och minska reparationskostnaderna med ActiveCare. Utnyttja CareTrack-data, den intelligenta tjänsten som låter dig övervaka maskinen dygnet runt, såväl som kundrapporter, så att du kan vidta förutseende och förebyggande underhållsåtgärder.



Volvo originaldelar

Behåll produktiviteten och maskinens drifttid med vårt utbud av direkt tillgängliga, testade och godkända delar – med Volvos garanti i ryggen. Bara med Volvo originaldelar kan du skydda din investering, förlänga maskinens livslängd och få långsiktigt hållbar prestanda.

Underhålls- och reparationsavtal

Håll schemat med planerad service, och säkra din resurs med en mängd flexibla underhålls- och reparationsalternativ.





En kapabel familj

Utöver hjullastare kan Volvo stolt erbjuda en omfattande portfölj med lösningar för avfalls- och materialåtervinningsbranscherna. Genomgående för vårt maskinutbud är att vi månar om att producera maskiner som ger enastående resultat inom avfallshantering.



V O L V O