

V O L V O



L30G, L35G, L45H, L60H, L70H, L90H, L110H, L120H, L150H, L180H, L220H

# PALE GOMMATE PER LA MOVIMENTAZIONE DI RIFIUTI

Volvo Construction Equipment



# Benvenuto nel nostro mondo

Benvenuto in un mondo di macchine leader del settore. Un mondo dove immaginazione, duro lavoro e innovazione tecnologica apriranno la strada per lo sviluppo di un futuro più pulito, intelligente e connesso. Un mondo che si basa sui valori duraturi di Volvo Group. Un mondo di stabilità, sostenibilità e innovazione. Un mondo al centro del quale poniamo i nostri clienti.

Benvenuto nel mondo di Volvo Construction Equipment – crediamo che possa piacerti.

## **Lavorare più duramente, lavorare in modo più intelligente**

Da più di 180 anni Volvo è all'avanguardia nella progettazione e costruzione di macchine che definiscono lo standard a livello di efficienza, prestazioni e disponibilità operativa. Nella nostra gamma di escavatori, pale gommate e dumper, la nostra reputazione per l'eccellenza ingegneristica non ha rivali, perché, indipendentemente dalla tua attività o applicazione, siamo in grado di offrirti una soluzione globale a livello di flotta che contribuirà a garantirti il successo.

Forte della nostra gloriosa storia, il Volvo Concept Lab continua a produrre idee all'avanguardia e concetti innovativi, per metterci nelle condizioni di offrire ai clienti macchine in grado di lavorare più duramente e in modo più intelligente a lungo in futuro.



## Soluzioni per te

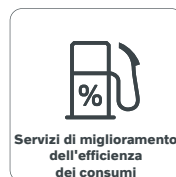
Le nostre macchine all'avanguardia nel settore rappresentano soltanto il punto di partenza del tuo rapporto con Volvo. Come tuo partner, abbiamo sviluppato un'ampia gamma di soluzioni aggiuntive per aiutarti a migliorare la disponibilità operativa, aumentare la produttività e ridurre i costi.

### Studiate su misura per la tua attività

Il nostro portafoglio di prodotti e servizi, strutturato in nove blocchi, è progettato per sostenere le prestazioni della tua macchina e aumentarne la redditività. In poche parole, offriamo alcune delle migliori garanzie e soluzioni tecnologiche oggi disponibili nel settore.

### Al tuo fianco quando hai bisogno di noi

Sia per le macchine nuove che usate, la nostra rete mondiale di concessionari e tecnici offre un'assistenza 24 ore su 24, compreso il monitoraggio della macchina e la straordinaria disponibilità di ricambi. È alla base di qualsiasi offerta di Volvo Services, puoi quindi star tranquillo di poter contare sulla nostra copertura fin dall'inizio.



# BUILDING TOMORROW



# L'allestimento perfetto

## Costruite per il lavoro

Attività speciali richiedono attrezzature speciali, per questo Volvo offre pale gommate configurate per soddisfare le particolari esigenze di un'ampia gamma di applicazioni. Le nostre pale gommate per applicazioni specifiche sono progettate e realizzate per garantirti risultati di livello superiore in base alle particolari esigenze del settore nel quale operi.

Le giuste dotazioni opzionali, pneumatici e attrezzature contribuiscono tutte ad assicurare che le nostre pale gommate, appositamente adattate, forniscano sicurezza e prestazioni di massimo livello. Come per tutti i prodotti Volvo puoi contare sul pieno supporto e assistenza del tuo concessionario Volvo e su soluzioni aftermarket Volvo, per l'intera durata della tua macchina.



# Pronte per riciclare

## Macchine Volvo per la movimentazione dei rifiuti

La sempre maggiore importanza attribuita dalle nostre società alla raccolta, al trattamento e allo smaltimento sostenibili dei rifiuti ha determinato la rapida ascesa del settore della gestione dei rifiuti, oggi uno dei più rilevanti per le comunità in cui viviamo.

Robuste, durevoli e laboriose, le nostre pale gommate sono state configurate per affrontare le numerose sfide delle applicazioni di gestione dei rifiuti, in ambienti dove la polvere, lo sporco e il rischio di danni da detriti sono all'ordine del giorno. I movimentatori di rifiuti Volvo – con l'assistenza del tuo concessionario Volvo – sono progettati per fornire alte prestazioni senza soluzione di continuità nelle applicazioni del settore.

# Costruito per gestire i rifiuti

Un movimentatore di rifiuti Volvo è studiato in ogni particolare per essere il partner perfetto di chi opera nel settore dei rifiuti e del riciclaggio. Dai cilindri del braccio alle luci posteriori, ogni componente certifica che siamo davanti a una macchina costruita per offrire il massimo livello di produttività, anche nelle condizioni più difficili.



## Comprovata affidabilità e robustezza

In un ambiente in cui la disponibilità della macchina è di importanza fondamentale, i movimentatori di rifiuti Volvo hanno la meglio perché sono progettati per lavorare ancora più sodo, ancora più a lungo. I componenti, disposti in maniera strategica e ben riparati, mantengono costantemente alta l'operatività della macchina, grazie a caratteristiche come le protezioni integrali, i gradini accorciati e i parafranghi anteriori rimossi.

## Comfort e sicurezza

La cabina è la più comoda del settore, con i gradini e i mancorrenti ad alta visibilità, il sedile di livello premium, la visuale straordinariamente ampia e chiara, la telecamera posteriore, il sistema di filtraggio dell'aria ad alta efficienza e la struttura ROPS/FOPS. Equipaggiamenti aggiuntivi tra cui la protezione parabrezza e il sistema antincendio permettono di far fronte agli ambienti più impegnativi.





### Equipaggiato per il successo

Ogni movimentatore di rifiuti Volvo è configurato per offrire risultati sorprendenti nelle applicazioni di gestione dei rifiuti. A partire dagli pneumatici montati da fabbrica su cerchi standard, una soluzione pratica e altamente performante. Il braccio lungo (opzionale) facilita il caricamento su camion con piano di carico elevato e la formazione di cataste molto alte, mantenendo gli pneumatici della macchina a distanza di sicurezza dai materiali pericolosi, riducendo al minimo il rischio di danno e limitando l'usura degli pneumatici. Infine, la straordinaria gamma di Attrezzature Volvo contribuisce a massimizzare le prestazioni della tua pala gommata Volvo.



### Assistenza al carico

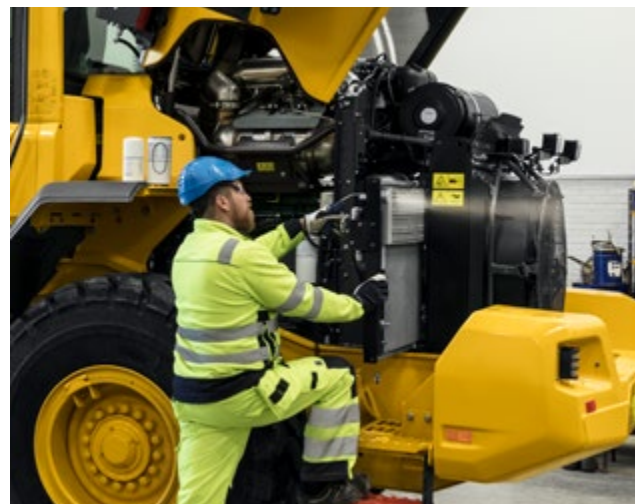
Ottimizza i cicli di carico con Load Assist\*, controllato da Volvo Co-pilot – il tablet di bordo da 10 pollici. Accedi a una serie di app intelligenti, tra cui On-Board Weighing, Operator Coaching, Map e Tire Pressure Monitoring System\*\* e aumenta l'efficienza della tua attività.

\*La disponibilità può variare in base al modello di macchina

\*\*TPMS non compatibile con pneumatici pieni

### Facilità di manutenzione ineguagliata nel settore

Lavora senza interruzione, grazie al sistema di lubrificazione automatico, alle batterie e ai perni assale esenti da manutenzione, alla ventola reversibile con effetto autopulente e a una scelta di prefiltri motore e sistemi di filtraggio dell'aria – che permettono al sistema di filtraggio della cabina di funzionare per tutto il giorno senza necessità di pulizia. La manutenzione è rapida ed agevole, complici i punti di manutenzione raggruppati, l'installazione scorrevole e a battente del refrigeratore, che permette di raggiungere facilmente il radiatore, e la cabina ribaltabile (sui modelli L150H-L220H), per un comodo accesso al motore.



# I compatti: piccole dimensioni, grandi prestazioni

Movimentatori di rifiuti Volvo L30G, L35G e L45H

Limitatore meccanico della  
velocità di inclinazione

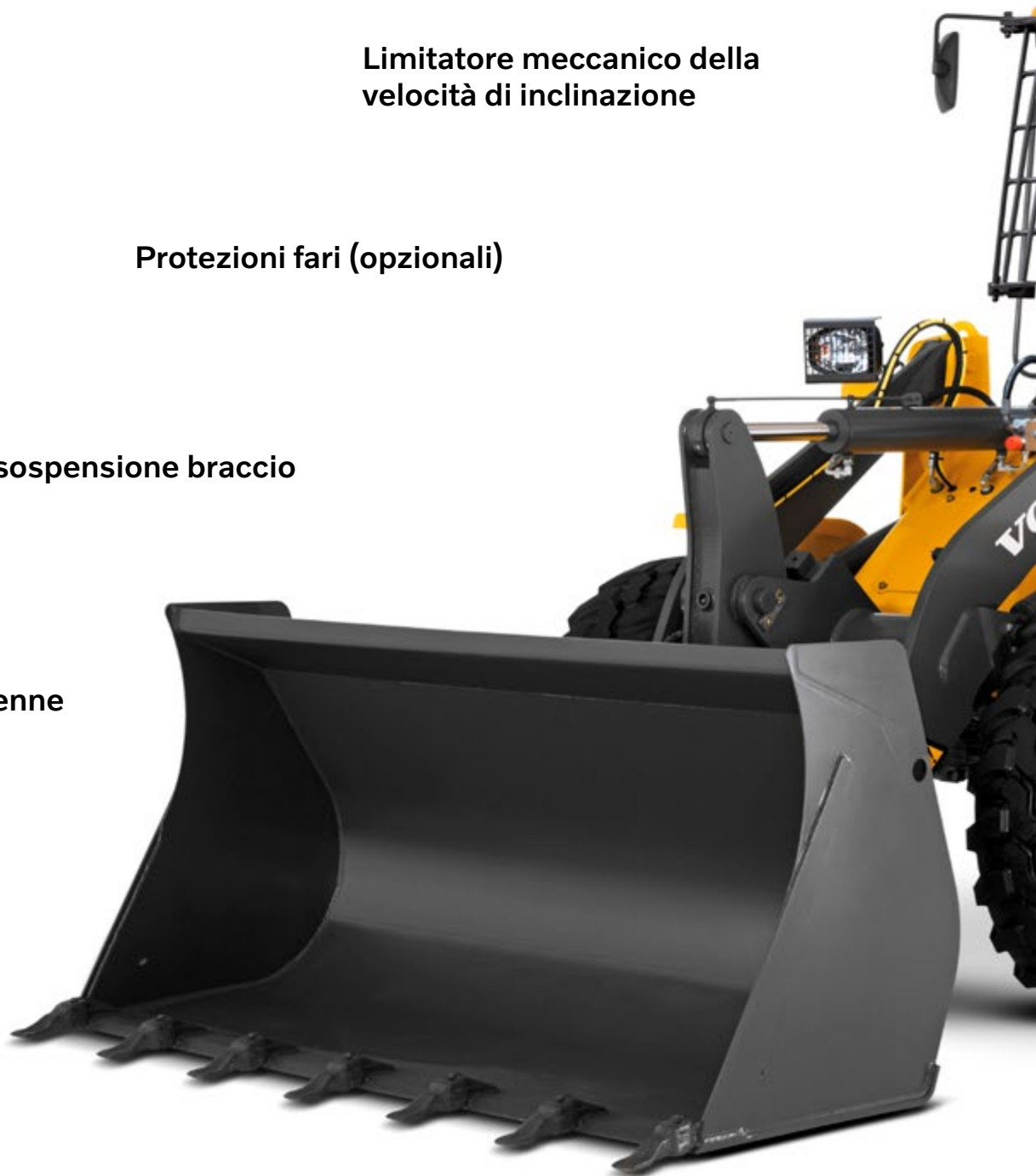
Protezioni fari (opzionali)

Sistema sospensione braccio

Gamma di benne  
dedicate

Staffa portattrezzi idraulica,  
compresa 3a funzione

Pneumatici specifici per  
l'applicazione (L45H – pieni)





**Protezioni parabrezza e  
vetro posteriore (opzionali)**



**Sedile a sospensione  
pneumatica riscaldato**

**Prefiltri aria cabina e motore  
(opzionali)**

**Protezione cofano posteriore  
(opzionale)**

**Ventola reversibile  
(opzionale)**

**Protezioni luci posteriori  
(opzionali)**

**Protezione inferiore, anteriore e posteriore  
(opzionale)**

# Progettato per la gestione dei rifiuti

Movimentatori di rifiuti Volvo: modelli da L60H a L220H

**App Load Assist, supportate da Volvo Co-Pilot (opzionale)**

## Progettazione orientata alla durata

- Protezione fari anteriori e luci posteriori
- Protezione inferiore, anteriore
- Carter di protezione heavy-duty sul telaio anteriore
- Protezione su articolazione centrale e telaio posteriore
- Protezione griglia radiatore
- Protezioni ingrassatori
- Protezione parabrezza, vetro laterale e vetro posteriore (opzionale)
- Protezioni flessibili e tubi cilindri braccio (opzionali)
- Carter di protezione sotto la cabina (opzionali)
- Protezione inferiore posteriore (opzionale)
- Protezioni guarnizioni ruote/assali (opzionali)

**Braccio lungo (opzionale)**

**Attrezzature Volvo specifiche, tra cui staffa portattrezzi e benne**

**Parafango anteriore rimosso (opzionale)**

**Arresto di emergenza**

**Pneumatici pieni (opzionali)**



**Esclusivo sistema di filtrazione  
della cabina Volvo**

**Prefiltri aria cabina e motore**

**Impianto antincendio  
(opzionale)**

**Ventola di  
raffreddamento  
reversibile (L60H),  
con scambiatore di  
calore olio assale  
(L70H-L220H)**

**Potente motore  
Volvo con  
controllo della  
spinta**

**Scaletta per cabina  
con sospensioni in  
gomma (opzionale)**

**Gradino posteriore flessibile  
(opzionale – L60H, L70H)**



# **Straordinaria versatilità**

Con la staffa portattrezzi e la gamma completa di Attrezzature Volvo, la tua pala gommata Volvo può affrontare una sorprendente varietà di lavori che richiederebbero altrimenti equipaggiamenti specifici. E solo utilizzando le Attrezzature Volvo puoi avere la certezza di ottenere il massimo dalla tua macchina Volvo in termini di produttività, efficienza del carburante e operatività, e di proteggere il tuo investimento nei difficili ambienti della movimentazione dei rifiuti e del riciclaggio.

Maggiori informazioni sono disponibili nella brochure delle attrezzature o nello strumento Attachments selector, disponibile per IOS sull'App store, per Android su Play Store e China Android Store.

## **Staffa portattrezzi**

Introdotta per la prima volta da Volvo nel 1954, la staffa portattrezzi normalizzata ISO consente la sostituzione rapida, semplice e sicura degli attrezzi - con la comodità di non dover scendere dalla cabina.



**Benna ad alto ribaltamento con cilindri montati lateralmente (L60H-L120H)**  
**Benna ad alto ribaltamento per materiale leggero (L30G, L35G)**



**Benna per spinta rifiuti (L90H-L220H)**  
**Benna per spinta rifiuti con braccio prensile (L90H-L220H)**



**Benna rifiuti (L60H-L220H)**



**Benna rifiuti (L45H)**



**Benna per materiale leggero (L30G-L220H)**



**Benna per rottami (L30G-L45H)**



**Benna con pinza (L30G-L45H)**



**Benna multiuso (L30G-L45H)**



#### **Attrezzature personalizzate**

Quando la tua attività necessita di un attrezzo di tipo esclusivo, un attrezzo realizzato su misura può essere la soluzione giusta. Affidati all'assistenza e consulenza personalizzata del tuo concessionario Volvo e del nostro specialista interno sugli attrezzi per aiutarti a definire le specifiche corrette del tuo attrezzo.



# Configurazione vincente

Usi tutti di tutte le caratteristiche e funzioni offerte dalla configurazione di serie della pala gommata Volvo e combinale con le attrezzature speciali necessarie per il tuo successo nel settore del riciclaggio dei rifiuti. Oltre all'allestimento per la movimentazione dei rifiuti siamo in grado di offrirti diverse altre opzioni per aiutarti a ottenere risultati ottimali nelle applicazioni di gestione dei rifiuti.

- Previsto nell'allestimento per la movimentazione dei rifiuti
- \* Previsto nella configurazione di serie della macchina
- o Equipaggiamento opzionale

A seconda del paese, alcune dotazioni opzionali elencate di seguito potrebbero essere comprese nella configurazione di serie della macchina.

A seconda del paese, alcune delle attrezzature della configurazione di serie indicate qui sotto potrebbero essere previste come optional.

Alcune caratteristiche o combinazioni di equipaggiamento non consentono l'omologazione su strada della macchina. Controllare localmente i requisiti specifici per paese.

	MOVIMENTATORI DI RIFIUTI VOLVO		
	L30G	L35G	L45H
Staffa portattrezzi	•	•	•
3 funzioni idrauliche <i>Attacchi inclusi</i>	•	•	•
4 funzioni idrauliche	o	o	o
Sistema di sospensione del braccio (BSS)	•	•	•
Pneumatici pieni 375/85-24			•
Pneumatici specifici per l'applicazione, 405/70R20	•	•	
Paraspruzzi anteriori	•	•	•
Prolunghe parafanghi/Parafanghi prolungati	o	o	o
Sedile a sospensione pneumatica riscaldato	•	•	•
Ottimizzazione acustica per la cabina			•
Limitatore meccanico della velocità di inclinazione	•	•	•
Telecamera posteriore	o	o	•*
Braccio lungo	o		
Protezione inferiore anteriore	o	o	o
Protezione inferiore posteriore	o	o	o
Protezione luci	o	o	o
Protezioni ingrassatori <i>Non compatibili con il sistema di lubrificazione automatico</i>	o	o	
Protezioni parabrezza	o	o	o
Riparo di protezione sul cofano motore	o	o	o
Prefiltri aria motore- turbo II, a ciclone o a bagno d'olio	o	o	o
Ventola di raffreddamento con inversione del senso di rotazione	o	o	o
Allarme di retromarcia - acustico, multifrequenza o stroboscopico	o	o	o
Faro rotante a LED pieghevole	•	•	•
Specchietto retrovisore all'interno della cabina	o	o	•
Specchietti retrovisori esterni migliorati	o	o	
Valvola manuale avanzamento a marcia controllata	•	•	o
Comfort Drive Control (CDC)			o
Sistema di lubrificazione automatico	o	o	o
Spegnimento motore automatico	o	o	o
Cilindro inclinazione grande (Ø +15 mm rispetto a un cilindro standard)			o
Limitatore idraulico della velocità di inclinazione	o	o	o
Sistema di sospensione del braccio + valvola rottura flessibili sollevamento/inclinazione			o



- Previsto nell'allestimento per la movimentazione dei rifiuti
- \* Previsto nella configurazione di serie della macchina
- o Equipaggiamento opzionale

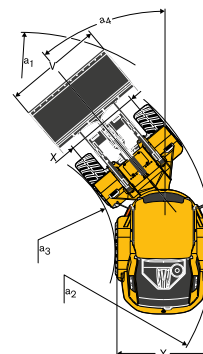
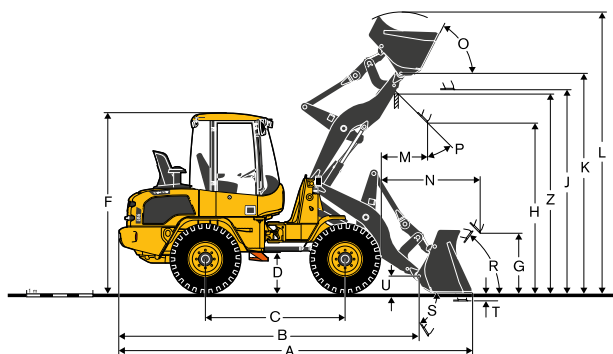
A seconda del paese, alcune dotazioni opzionali elencate di seguito potrebbero essere comprese nella configurazione di serie della macchina.

A seconda del paese, alcune delle attrezzature della configurazione di serie indicate qui sotto potrebbero essere previste come optional.

Alcune caratteristiche o combinazioni di equipaggiamento non consentono l'omologazione su strada della macchina. Controllare localmente i requisiti specifici per paese.

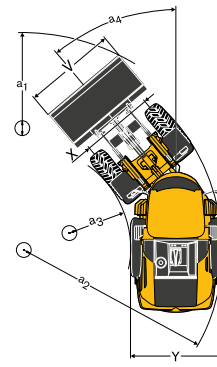
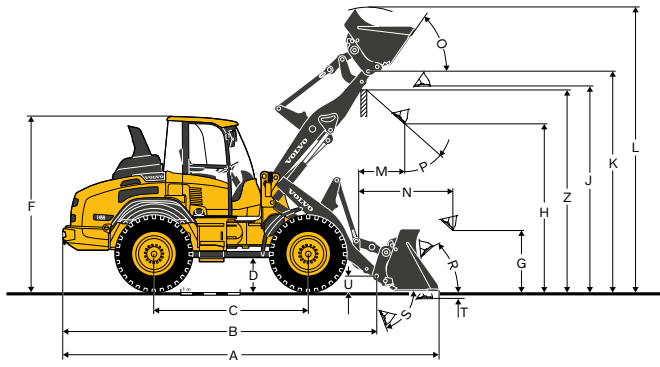
	MOVIMENTATORI DI RIFIUTI VOLVO							
	L60H	L70H	L90H	L110H	L120H	L150H	L180H	L220H
Sistema di sospensione del braccio (BSS)	•	•	•	•	•	•	•	•
Prefiltro aria motore - tipo turbo II, a ciclone o a bagno d'olio <i>Per l'alternativa più adatta, chiedi consiglio al tuo concessionario</i>	•	•	•	•	•	•	•	•
Ventola di raffreddamento reversibile (L60H). Ventola di raffreddamento reversibile con scambiatore di calore olio assale (dal modello L70H in su)	•	•	•	•	•	•	•	•
Allarme di retromarcia - tipo acustico, multifrequenza o stroboscopico	•	•	•	•	•	•	•	•
Protezione griglia radiatore	•	•	•	•	•	•	•	•
Protezione luci posteriori heavy-duty	•	•	•	•	•	•	•	•
Coperchio heavy-duty sul distributore principale, protezione blocco differenziale	•	•	•	•	•	•	•	•
Protezioni fari anteriori	•	•	•	•	•	•	•	•
Protezione cerniera centrale e telaio posteriore	•	•	•	•	•	•	•	•
Protezioni ingrassatori	•	•	•	•	•	•	•	•
Protezione inferiore anteriore	•	•	•	•	•	•	•	•
Protezione inferiore posteriore	o	o	o	o	o	o	o	o
Carter di protezione sotto la cabina	o	o	o	o	o	o	o	o
Carter di protezione sull'assale anteriore/posteriore				o	o			
Protezioni guarnizioni ruote/assali <i>Utilizzabili solo con cerchi Volvo</i>	o	o	o	o	o	o	o	o
Protezioni parabrezza	o	o	o	o	o	o	o	o
Protezioni finestrini laterali e posteriori	o	o	o	o	o	o	o	o
Braccio lungo	o	o	o	o	o	o	o	o
Prefiltro aria cabina, a ciclone	o	o	o	o	o	o	o	o
Faro lampeggiante d'avvertimento	o	o	o	o	o	o	o	o
Staffa portattrezzi	o	o	o	o	o	o	o	o
Fermo dell'attrezzo	o	o	o	o	o	o	o	o
3 funzioni idrauliche	o	o	o	o	o	o	o	o
4 funzioni idrauliche	o	o	o	o	o	o	o	o
Comfort Drive Control (CDC)	o	o	o	o	o	o	o	o
Sistema di rilevamento radar	o	o	o	o	o	o	o	o
Sistema antincendio	o	o	o	o	o	o	o	o
Adesivo riflettente perimetro macchina	o	o	o	o	o	o	o	o
Sistema di lubrificazione automatico	o	o	o	o	o	o	o	o
Protezioni flessibili e tubi cilindri braccio	o	o	o	o	o	o	o	o
Arresto di emergenza	o	o	o	o	o	o	o	o
Opzioni pneumatici pieni	o	o	o	o	o	o	o	o
Arresto automatico del motore	o	o	o	o	o	o	o	o
Spegnimento ritardato del motore	o	o	o	o	o	o	o	o
Slittamento limitato, assale posteriore	o	o	o	o	o	o	o	o
Scaletta per cabina con sospensioni in gomma	o	o	o	o	o	o	o	o
Gradino posteriore flessibile	o	o						
Spia cintura di sicurezza	o	o	o	o	o	o	o	o
Parafango anteriore eliminato	o	o	o	o	o	o	o	o
Supporto faro accorciato				o	o	o	o	o
Limitatore di velocità	o	o	o	o	o	o	o	o
Telecamera posteriore	o	o	o	o	o	o	o	o
Telecamera anteriore <i>Richiede la telecamera posteriore</i>	o	o	o	o	o	o	o	o

# Caratteristiche



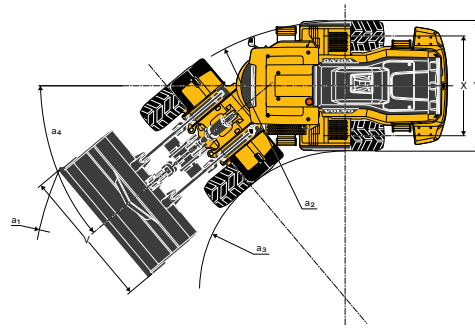
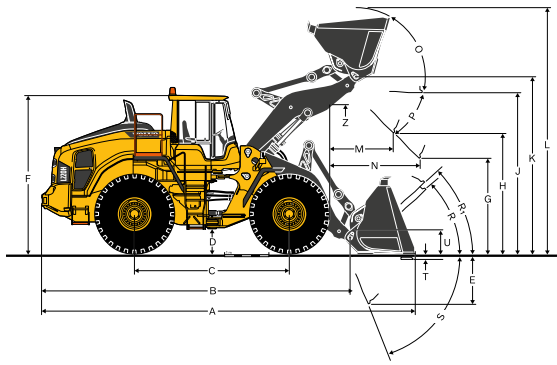
		L30G con leverismo a Z	L35G con leverismo a Z	L35G TPV
		PER MATERIALI LEGGERI		
Benna		1,5 m <sup>3</sup> LM Z senza bordo imbullonato	1,5 m <sup>3</sup> LM Z con bordo imbullonato	1,2 m <sup>3</sup> LM TPV con bordo imbullonato
Pneumatici		Pneumatici per superfici dure specifici per l'applicazione, 405/70R20		
Volume colmo ISO/SAE	m <sup>3</sup>	1.5	1.5	1.2
Carico di ribaltamento statico, macchina diritta	kg	4 050	4 650	3 900
a tutto sterzo 40°	kg	3 600	4 050	3 450
Capacità idraulica di sollevamento max.	kN	54	58	51
Forza di strappo	kN	44	44	49
A	mm	5 550	5 690	5 620
B	mm	4 480	4 485	4 595
C	mm	2 150	2 150	2 150
D	mm	600	610	580
F	mm	2 740	2 745	2 715
G	mm	900	900	850
H	mm	2 385	2 470	2 470
J	mm	3 060	3 145	3 100
K	mm	3 260	3 345	3 350
L	mm	4 420	4 500	4 390
M	mm	860	935	855
N	mm	1 640	1 755	1 678
O	°	70	66	63
P <sub>max</sub>	°	45	45	45
R	°	50	50	50
S	°	140	135	58
T	mm	50	95	85
U	mm	200	200	250
V	mm	2 000	2 000	2 000
X	mm	1 482	1 532	1 532
Y	mm	1 835	1 932	1 932
Z	mm	2 960	3 050	3 100
a <sub>1</sub>	mm	8 730	8 825	8 800
a <sub>2</sub>	mm	3 900	3 960	3 960
a <sub>3</sub>	mm	2 030	1 980	1 980
a <sub>4</sub>	°	±40	±40	±40
Peso operativo	kg	5 600	6 200	6 090





Benna		L45H TPV		
		USO GENERALE 1,4 m <sup>3</sup> con e senza denti	RIFIUTI 1,5 m <sup>3</sup> senza denti	ROTTAMI 1,3 m <sup>3</sup> senza denti
Pneumatici		Pneumatici pieni specifici per l'applicazione, 375/85-24		
Volume a colmo	m <sup>3</sup>	1.4	1.5	1.3
Carico di ribaltamento statico, macchina diritta	kg	6 280	5 760	5 880
completamente sterzata	kg	5 560	5 100	5 200
Capacità idraulica di sollevamento max.	kN	70	70	70
Forza di strappo	kN	71	N/D	N/D
A	mm	6 338	6 523	6 473
B	mm	5 293	5 293	5 293
C	mm	2 650	2 650	2 650
D	mm	422	422	422
F	mm	2 977	2 977	2 977
G (a 45°)	mm	1 019	870	909
H	mm	2 797	2 671	2 701
J	mm	3 434	3 434	3 429
K	mm	3 687	3 687	3 687
L	mm	4 750	5 179	5 003
M	mm	932	1 068	1 028
N (a 45°)	mm	1 769	1 872	1 843
O	°	54	54	54
P <sub>max</sub>	°	43	43	43
R	°	40	40	40
S	°	76	76	76
T	mm	83	83	88
U	mm	253	254	258
V	mm	2 250	2 250	2 250
X	mm	1 780	1 780	1 780
Y	mm	2 159	2 159	2 159
Z	mm	3 438	3 438	3 438
a <sub>1</sub>	mm	5 183	5 239	5 224
a <sub>2</sub>	mm	4 765	4 765	4 765
a <sub>3</sub>	mm	2 556	2 556	2 556
a <sub>4</sub>	°	40	40	40
Peso operativo	kg	9 837	10 115	10 040

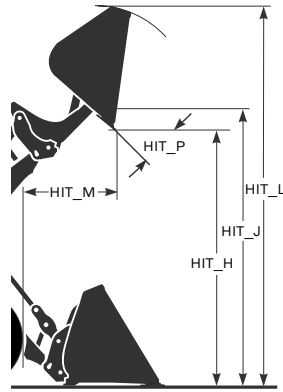
# Caratteristiche



		Braccio standard							
		L60H	L70H	L90H	L110H	L120H	L150H	L180H	L220H
		3,1 m <sup>3</sup>	3,4 m <sup>3</sup>	4,1 m <sup>3</sup>	5,5 m <sup>3</sup>	5,5 m <sup>3</sup>	6,8 m <sup>3</sup>	7,8 m <sup>3</sup>	8,2 m <sup>3</sup>
		LM P	LM P	LM P	LM P	LM P	LM P	LM P	LM P
		Benna per materiali leggeri							
		PIENI LISCI				PIENI TRAZIONE			
		20.5x25		23.5x25		26.5x25		29.5x25	
<b>Benna</b>									
<b>Pneumatici</b>									
Misura pneumatico									
Volume colmo ISO/SAE	m <sup>3</sup>	3.1	3.4	4.1	5.5	5.5	6.8	7.8	8.2
Volume con fattore di riempimento del 110%	m <sup>3</sup>	3.4	3.7	4.5	6.1	6.1	7.5	8.6	9.0
Carico di ribaltamento statico, macchina dritta	kg	11 040	12 020	13 660	17 810	18 740	21 740	24 870	27 930
sterzata di 35°	kg	9 960	10 830	12 220	15 940	16 730	19 550	22 240	24 980
completamente sterzata	kg	9 640	10 480	11 790	15 390	16 140	19 310	21 950	24 640
Forza di strappo	kN	66	77	107	121	128	146	173	190
A	mm	7 550	7 640	7 890	8 420	8 530	9 080	9 330	9 540
B	mm	6 010	6 080	6 170	6 550	6 660	7 060	7 200	7 490
C	mm	3 000	3 000	3 050	3 200	3 200	3 550	3 550	3 700
D	mm	480	490	490	490	490	530	530	570
E	mm	1 340	1 320	1 450	1 550	1 570	1 660	1 820	1 700
F	mm	3 320	3 330	3 330	3 440	3 440	3 630	3 630	3 760
G	mm	2 134	2 134	2 134	2 134	2 134	2 134	2 134	2 134
H**	mm	2 670	2 660	2 720	2 560	2 620	2 670	2 740	2 960
J	mm	3 620	3 630	3 780	3 780	3 840	3 970	4 100	4 300
K	mm	3 910	3 920	4 090	4 090	4 150	4 380	4 510	4 700
L	mm	5 260	5 420	5 620	5 830	5 890	6 140	6 340	6 500
M**	mm	1 220	1 280	1 250	1 450	1 490	1 580	1 630	1 610
N**	mm	1 620	1 670	1 740	1 830	1 920	1 980	2 100	2 210
O	°	56	56	57	55	54	58	57	56
P <sub>max</sub>	°	43	43	43	48	47	48	48	45
R	°	41	41	42	39	40	44	44	42
R <sub>1</sub>	°	48	48	49	45	47	48	49	48
S	°	77	66	65	64	65	64	68	63
T	mm	58	53	52	24	33	46	90	55
U	mm	500	500	520	540	560	570	610	660
V	mm	2 550	2 650	2 750	3 000	3 000	3 200	3 400	3 700
X	mm	1 900	1 930	1 960	2 070	2 070	2 280	2 280	2 400
Y	mm	2 440	2 470	2 490	2 680	2 680	3 000	3 000	3 170
Z	mm	3 250	3 210	3 510	3 370	3 390	3 550	3 850	4 090
a <sub>1</sub>	mm	11 970	12 080	12 430	13 190	13 260	15 120	15 460	16 250
a <sub>2</sub>	mm	5 340	5 350	5 440	5 730	5 730	6 810	6 810	7 110
a <sub>3</sub>	mm	2 900	2 890	2 940	3 060	3 060	3 800	3 800	3 950
a <sub>4</sub>	°	40	40	40	40	40	37	37	37
Peso operativo	kg	14 960	16 740	18 390	23 080	23 820	29 730	32 640	37 880

\*Calcolato con componenti di protezione come la griglia di protezione del radiatore, il dispositivo di traino, la protezione inferiore e così via. \*\* Misurato alla punta del bordo imbullonato. Altezza di scarico a bordo benna, misurata con angolo di scarico di 45°. Nota: si applica soltanto agli attrezzi originali Volvo.

		Braccio lungo							
		L60H	L70H	L90H	L110H	L120H	L150H	L180H	L220H
Carico di ribaltamento statico, macchina dritta	kg	-2 050	-2 210	-2 080	-3 560	-3 530	-4 090	-4 210	-3 130
sterzata di 35°	kg	-1 880	-2 030	-1 910	-3 250	-3 230	-3 750	-3 840	-2 880
completamente sterzata	kg	-1 830	-1 970	-1 850	-3 160	-3 140	-3 720	-3 810	-2 840
Forza di strappo	kN	+7	-1	+2	+2	+5	+7	+3	+3
A	mm	+530	+470	+420	+520	+510	+530	+470	+320
B	mm	+510	+480	+430	+530	+480	+500	+430	+320
E	mm	+30	+30	-20	-10	+10	-10	+0	-30
H	mm	+550	+500	+440	+530	+520	+570	+500	+370
J, K, L	mm	+520	+480	+420	+520	+520	+570	+500	+360
M	mm	+0	-10	-40	-10	-30	-20	+20	-30
N	mm	+470	+410	+390	+470	+470	+470	+430	+280
O	°	+1	-4	+1	-1	+1	+1	-2	-0
P <sub>max</sub>	°	-1	-1	-1	-3	+1	-0	+0	-0
R	°	+3	+1	+4	+1	+1	+3	+3	+1
R <sub>1</sub>	°	+4	+3	+5	+3	+3	+4	+5	+2
S	°	-2	+4	-1	-1	-3	-5	-7	-3
T	mm	+33	+3	+1	+4	+44	+50	+79	+2
U	mm	+130	+130	+100	+130	+130	+130	+110	+80
Z	mm	+390	+330	+450	+510	+380	+460	+370	+330
a <sub>1</sub>	mm	+450	+420	+330	+470	+470	+410	+350	+250
Peso operativo	kg	+230	+260	+290	+230	+270	+410	+310	+390



		Braccio standard							
		L60H	L70H	L90H	L110H	L120H	L150H	L180H	L220H
		3 m <sup>3</sup>	3,5 m <sup>3</sup>	4 m <sup>3</sup>	4,5 m <sup>3</sup>	5 m <sup>3</sup>	6 m <sup>3</sup>	7 m <sup>3</sup>	7 m <sup>3</sup>
Benna		HIT H	HIT H	HIT H	HIT P	HIT P	HIT P	HIT P	HIT H
		Benna ad alto ribaltamento con cilindri montati lateralmente				Benna ad alto ribaltamento con cilindri montati al centro			
Pneumatici		PIENI LISCI				PIENI TRAZIONE			
Misura pneumatico		20.5x25		23.5x25		26.5x25		29.5x25	
Volume colmo ISO/SAE	m <sup>3</sup>	3.0	3.5	4.0	4.5	5.0	6.0	7.0	7.0
Volume con fattore di riempimento del 110%	m <sup>3</sup>	3.3	3.85	4.4	4.95	5.5	6.6	7.7	7.7
Carico di ribaltamento statico, macchina dritta completamente sterzata	kg	10 240	9 720	11 670	15 270	15 880	22 470	25 870	27 200
Forza di strappo	kN	56.8	63.6	94.1	120.2	121.2	154.3	181.9	185.4
A	mm	7 760	7 950	8 030	8 470	8 670	8 950	9 200	9 650
HIT_P	°	37	36	41	40	41	27	28	29
HIT_H	mm	4 170	4 390	4 940	4 570	4 570	4 600	4 680	4 870
HIT_J	mm	4 650	4 810	5 090	5 050	5 110	5 110	5 240	5 450
HIT_L	mm	6 010	6 340	6 550	6 750	6 850	7 260	7 330	7 540
HIT_M	mm	1 530	1 650	1 710	1 590	1 690	1 830	1 900	1 990
Larghezza benna	mm	2 750	2 750	3 000	3 000	3 000	3 200	3 400	3 400
Peso operativo	kg	15 190	17 160	18 530	22 450	23 500	29 050	31 750	37 210

# Più che semplici macchinari

La progettazione di macchine che assicurino risultati straordinari è solo il punto di partenza della nostra politica mirata ad assistere la tua attività. In qualità di tuo partner, siamo qui per assisterti in ogni aspetto della tua macchina Volvo: come la usi, la mantieni, la paghi e la vendi. Il nostro portafoglio di prodotti e servizi è progettato per sostenere le prestazioni della macchina e aumentarne la redditività.



## Servizi finanziari

Volvo conosce la finanza d'impresa, e il nostro team di esperti è appositamente dedicato ad aiutarti a realizzare i tuoi obiettivi. Con soluzioni finanziarie e assicurative flessibili, possiamo aiutarti a far crescere e a proteggere la tua azienda. Sia che si tratti di una singola unità o di un intero parco macchine, nuove o usate, Volvo è in grado di trovare una soluzione personalizzata in grado di rispondere alle tue esigenze.

## ActiveCare

Estendi al massimo la disponibilità operativa della macchina e riduci i costi di riparazione con ActiveCare. Utilizzando i dati CareTrack, il servizio intelligente offre il costante monitoraggio della macchina, oltre a rapporti per i clienti – per aiutare ad adottare misure di manutenzione predittive e preventive.



### **Ricambi originali Volvo**

Mantieni alta la produttività e la disponibilità operativa della macchina utilizzando la nostra gamma di ricambi approvati, testati e subito pronti, tutti coperti dalla garanzia Volvo. Solo utilizzando ricambi originali Volvo puoi proteggere il tuo investimento, estendere la durata utile della macchina e garantire prestazioni durature.

### **Contratti di manutenzione e riparazione**

Rispetta i programmi di manutenzione e assicura la copertura delle tue risorse attraverso la nostra gamma di opzioni flessibili di riparazione e manutenzione.





## Rimani in famiglia

Oltre alle pale gommate, Volvo è orgogliosa di proporre un ampio portafoglio di soluzioni per il settore dei rifiuti e del riciclaggio. In tutta la nostra gamma siamo impegnati a produrre macchine che offrono straordinarie prestazioni nella gestione dei rifiuti.



**V O L V O**