

V O L V O



L30G, L35G, L45H, L60H, L70H, L90H, L110H, L120H, L150H, L180H, L220H

RADLADER IN DER ABFALLENTSORGUNG

Volvo Construction Equipment



Herzlich Willkommen in unserer Welt

Willkommen in einer Welt von branchenführenden Baumaschinen. Eine Welt, wo Vorstellungskraft, harte Arbeit und technologische Innovation Wegbereiter für die Entwicklung einer Zukunft sind, die sauberer, mutiger und vernetzter ist. Eine Welt, die von den bleibenden Werten der Volvo-Gruppe unterstützt wird. Eine Welt der Stabilität, Zukunftsfähigkeit und Innovation. Eine Welt, wo unsere Kunden im Mittelpunkt stehen.

Willkommen in der Welt von Volvo Construction Equipment – wir glauben, dass Sie sich hier wohl fühlen.

Wir arbeiten härter, wir arbeiten smarter

Seit über 180 Jahren ist Volvo ein Pionier im Konzipieren und der Herstellung von Maschinen, die den Standard für Effizienz, Leistung und Verfügbarkeit setzen. In der gesamten Bandbreite von Baggern, Radladern und Dumpfern ist unser Ruf für hervorragendes Ingenieurwesen unübertroffen - das bedeutet, egal welches Unterfangen oder welchen Einsatz Sie planen, wir können Sie mit einer kompletten Flottenlösung unterstützen, um Sie zum Erfolg zu führen.

Aufbauend auf unsere stolze Vergangenheit entwickelt unser Volvo Concept Lab kontinuierlich hochmoderne Ideen und innovative Konzepte, um sicher zu stellen, dass wir Kunden Maschinen anbieten, die härter und smarter für die Zukunft arbeiten.



Lösungen für Sie!

Unsere branchenführenden Baumaschinen stehen lediglich am Beginn Ihrer Partnerschaft mit Volvo. Als Ihr Partner entwickelten wir eine ganze Bandbreite von zusätzlichen Lösungen, um Ihnen dabei zu helfen, Ihre Betriebszeit zu verlängern, Ihre Produktivität zu steigern und Ihre Kosten zu senken.

Konzipiert für Ihr Unternehmen

Eingeteilt in neun Blöcke ist unser Portfolio von Produkten und Services so ausgelegt, dass es die Leistung Ihrer Maschine vervollständigt und Ihre Produktivität steigert. Einfach gesagt – wir bieten einige der besten Garantien, Gewährleistungen und technologischen Lösungen in der heutigen Industrie.

Wir sind da, wenn Sie uns brauchen

Unabhängig davon, ob Sie neu oder gebraucht kaufen, bietet Ihnen unser globales Händler- und Techniker-Netzwerk einen Support rund um die Uhr, einschließlich Maschinenüberwachung und Ersatzteile-Verfügbarkeit der Spitzenklasse. Das ist die Grundlage aller Angebote von Volvo-Serviceleistungen. Sie können also sicher sein, dass wir von Anfang an alles Nötige abgedeckt haben.



BUILDING TOMORROW



Das perfekte Paket

Maßgeschneidert für die jeweilige Aufgabe

Spezialaufgaben erfordern eine spezielle Ausrüstung – deshalb bietet Volvo Radlader an, die so konfiguriert sind, dass sie den besonderen Anforderungen einer ganzen Bandbreite von Applikationen entsprechen. Unsere anwendungsspezifischen Radlader sind so entwickelt und gebaut, dass sie das Erreichen von hervorragenden Ergebnissen gemäß den Anforderungen im Segment, in dem sie gerade arbeiten, sicherstellen.

Die richtige Maschinenwahl, Reifen und Zubehör geben Ihnen zusammen die Sicherheit, dass unsere speziell angepassten Radlader maximale Sicherheit und Leistung liefern, Wie bei allen Volvo-Produkten können Sie sich während der gesamten Lebensdauer Ihrer Maschine auf die volle Unterstützung von Ihrem Volvo-Händler verlassen.



Bereit für Recycling-Aufgaben

Die neuen Volvo Waste Handler

Die Menschen legen einen immer größeren Wert auf nachhaltiges Sammeln, Aufbereiten und Entsorgen von Abfall. So ist die Abfallwirtschaft in unseren Städten und Gemeinden schnell zu einer der wichtigsten Sektoren geworden.

Robust, langlebig und hart arbeitend: Unsere Radlader sind speziell für die Herausforderungen in der Abfallwirtschaft (Staub, Schmutz und Beschädigungsgefahr) ausgelegt. Volvo Waste Handler bieten mit Unterstützung durch Ihren Volvo Händler hohe Leistung in der Abfallentsorgung – rund um die Uhr.

Kampf dem Müll

Ein Volvo Waste Handler ist der ideale Partner für die Recycling- und Abfallbranche. Die gesamte Maschine ist für höchste Leistung auch unter schwierigsten Bedingungen ausgelegt: von den Hubzylinder bis zu den Heckleuchten.



Allen Herausforderungen gewachsen

Volvo Waste Handler sind für lange harte Arbeit ausgelegt, in einer Umgebung, in der die Maschine ständig verfügbar sein muss. Strategisch angeordnete, gut geschützte Komponenten wie der Rundumschutz, verkürzte Trittstufen und der Wegfall der Vorderkotflügel sorgen für eine maximale Maschinenverfügbarkeit.

Komfort und Sicherheit

Die Kabine bietet den größten Komfort der Branche: Trittstufen und Handlauf in Signalfarbe, Premium-Sitz, beste Sicht, Rückfahrkamera, hocheffiziente Luftfilterung sowie ROPS/FOPS. Mit Zusatzausrüstung wie dem Schutzgitter für die Windschutzscheibe und dem Brandbekämpfungssystem ist die Maschine auch härtesten Umgebungen gewachsen.





Wohldurchdachte Ausstattung

Volvo Waste Handler sind für höchste Leistungen beim Abfallmanagement konfiguriert. Das beginnt schon bei der ab Werk montierten Sonderbereifung, die besonders praktisch und leistungsfähig sind. Das optionale lange Hubgerüst erleichtert das Beladen hoher Lkw und die Arbeit mit hohen Halden. Die Reifen kommen dabei gefährlichen Materialien nicht zu nah, so dass sie weniger leicht beschädigt werden und verschleifen können. Und nicht zuletzt ermöglichen es Ihnen die spezialisierten Volvo-Anbaugeräte, maximale Leistung aus Ihrem Volvo-Radlader herauszuholen.



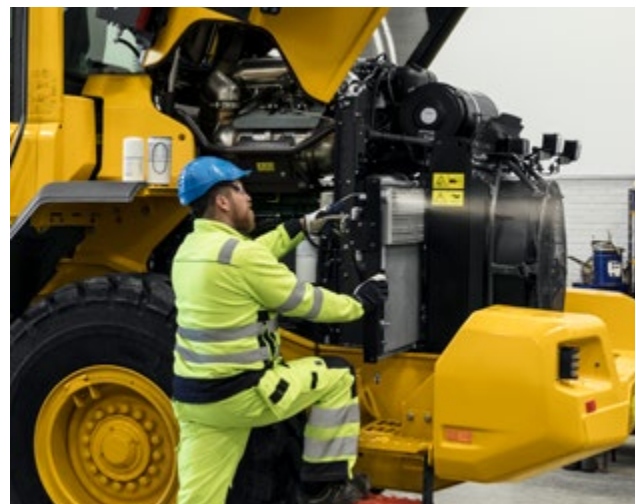
Volvo-Wiegesystem

Optimieren Sie Ihre Ladezyklen mit Load Assist* – unterstützt von Volvo Co-Pilot, dem revolutionären 10"-Tablet in der Kabine. Es bietet Zugang zu verschiedenen intelligenten Apps wie der On-Board-Wiegevorrichtung, Fahrertraining und Reifendruck-Überwachungssystem** zur Effizienzsteigerung Ihrer Arbeit.

*Eventuell nicht für alle Maschinenmodelle verfügbar
 **TPMS ist nicht mit Vollgummireifen kompatibel

Beispielhafte Wartungsfreundlichkeit

Die Zentralschmieranlage, wartungsfreie Batterien und Achsaufhängung, der Umkehrlüfter und verschiedene Motorluft-Vorfilter und Luftfiltersysteme ermöglichen unterbrechungsfreies Arbeiten. Das Kabinenfiltersystem hält einen ganzen Arbeitstag ohne Reinigung durch. Gruppenweise angeordnete Wartungspunkte, der für leichteren Zugang herauschwenkbare oder herausziehbare Kühler und die zum leichteren Reperaturzugang kippbare Kabine beim L150H–L220H sorgen für schnelle, einfache Wartung.



Kompakte Maschine, hohe Leistung

Waste Handler Volvo L30G, L35G und L45H

Mechanische Begrenzung
der Auskippgeschwindigkeit

Scheinwerferschutz
(Option)

Hubgerüstedämpfung

Verschiedene
Spezialschaufeln

Hydraulische
Schnellwechsler mit 3.
Hydraulikfunktion

Anwendungsspezifische
Reifen (L45H – Vollgummi)



**Schutzgitter für
Windschutzscheibe und
Heckscheibe (Optionen)**



Lufgefederter, beheizter Sitz

**Kabinen- und Motorluft-
Vorfilter (Optionen)**

**Schutz der Motorhaube
(Option)**

**Umkehrlüfter
(Option)**

**Heckleuchtenschutz
(Option)**

**Vorderer und hinterer
Unterbodenschutz (Optionen)**

Entworfen für das Abfallmanagement

Waste Handler Volvo L60H bis L220H

**Load Assist-Apps, gesteuert von
Volvo Co-Pilot (optional erhältlich)**

Langlebiges Design

- Scheinwerfer- und Heckleuchtenschutz
- Unterbodenschutz vorne
- Robuste Schutzplatte am vorderen Rahmen
- Schutz im Knickgelenk und hinteren Rahmen
- Kühlerschutz
- Schutz der Schmierleitungen
- Schutz von Windschutzscheibe, Seiten- und Heckscheibe (Optionen)
- Hubzylinder-, Schlauch- und Rohrschutz (Optionen)
- Schutzplatten unter der Kabine (Option)
- Unterbodenschutz am Heck (Option)
- Schutz der Rad-/Achsdichtungen (Optionen)

**Langes Hubgerüst
(optional erhältlich)**

**Abgestimmte
Volvo-Anbaugeräte
inklusive
Schnellwechsler
und Schaufeln**



**Wegfall Vorderkotflügel
(Option)**

Notausschalter

Vollgummireifen (Option)

**Exklusives Volvo-
Kabinenfiltrationssystem**

**Kabinen- und
Motorluft-Vorfilter**

**Feuerlöschanlage
(optional erhältlich)**

**Umkehrlüfter
(L60H),
mit Achsölkühler
(L70H–L220H)**

**Leistungsstarker
Volvo-Motor mit
Zugkraftkontrolle**

**Gummigelagerter
Kabinenaufstieg
(Option)**

**Flexible hintere Trittstufe
(Option – L60H, L70H)**



Außergewöhnlich vielseitig

Mit dem Schnellwechsler und dem umfassenden Sortiment an Volvo-Anbaugeräten kann Ihr Volvo-Radlader eine Vielzahl von Aufgaben übernehmen, für die Sie normalerweise Spezialgeräte benötigen würden. Nur mit Volvo-Anbaugeräten stellen Sie die maximale Produktivität, Kraftstoffeffizienz und Verfügbarkeit Ihrer Volvo-Maschine sicher und schützen Ihre Investition im harten Arbeitsalltag von Abfallbeseitigung und Recycling.

Mehr Information finden Sie in der Anbaugerätebroschüre oder im Zubehör-Auswahl-Tool, erhältlich für IOS im App Store, für Android im Play Store und China Android Store.

Schnellwechsler

Der von Volvo 1954 eingeführte Schnellwechsler mit ISO-Standardisierung ermöglicht den schnellen, einfachen und sicheren Wechsel zwischen unterschiedlichen Anbaugeräten – bequem von der Kabine aus.



Hochkippschaufel mit seitlich montierten Zylindern (L60H–L120H)
Hochkipp-Leichtmaterialschaufel (L30G, L35G)



Müllschaufel (L90H–L220H)
Müllschaufel mit Klammer (L90H–L220H)



Müllschaufel (L60H-L220H)



Müllschaufel (L45H)



Leichtgutschaufel (L30G-L220H)



Müllschaufel (L30G-L45H)



Greifschaufel (L30G-L45H)



Universalschaufel (L30G-L45H)



Kundenspezifische Anbaugeräte

Wenn Ihr Betrieb ein spezielles Zubehör-Design erfordert, dann könnte ein nach Angaben des Kunden spezifisch gebautes Anbaugerät die Lösung sein.

Erhalten Sie Unterstützung und maßgeschneiderten Rat von Ihrem Volvo Händler und unserem internen Zubehörspezialisten, um Ihnen bei der Definition der richtigen Anbaugerätespezifikation n ach Ihren Angaben zu helfen.



Erfolgskonfiguration

Alle Merkmale und Funktionen eines Standard-Radladers von Volvo, plus die Spezialausrüstung für die Abfall-Recyclingbranche. Neben dem Müll und Recyclingpaket haben wir noch verschiedene andere Optionen im Angebot, mit denen Sie bei der Abfallwirtschaft optimale Ergebnisse erzielen.

- Im Müll und Recyclingpaket enthalten
- * In der Standard Maschinenkonfiguration enthalten
- o Optionale Ausrüstung

Abhängig vom Land können bestimmte unten aufgeführte optionale Ausrüstungen in der standardmäßigen Maschinenkonfiguration enthalten sein.

Teile der unten als Standardausführung aufgeführten Ausrüstung können in bestimmten Ländern Sonderausrüstung sein.

Bei bestimmten Gerätefunktionen oder Kombinationen ist keine Straßenzulassung der Maschine möglich. Die landesspezifischen Anforderungen müssen lokal überprüft werden.

	VOLVO WASTE HANDLER		
	L30G	L35G	L45H
Schnellwechsler	•	•	•
Hydraulik, 3. Hydraulikfunktion <i>Inklusive Kupplungen</i>	•	•	•
Hydraulik, 4 Funktionen	o	o	o
Hubgerüstdämpfung, BSS	•	•	•
Vollgummireifen 375/85-24			•
Anwendungsspezifische Reifen, 405/70R20	•	•	
Schmutzfänger	•	•	•
Kotflügelverbreiterungen	o	o	o
Lufgefederter, beheizter Sitz	•	•	•
Schalloptimierung der Kabine			•
Begrenzung der Auskippschwindigkeit, mechanisch	•	•	•
Rückfahrkamera	o	o	•*
Langes Hubgerüst	o		
Unterbodenschutz, vorne	o	o	o
Unterbodenschutz, hinten	o	o	o
Leuchtenschutz	o	o	o
Schutz für Schmierleitungen <i>Nicht kompatibel mit Zentralschmieranlage</i>	o	o	
Schutzgitter Frontscheibe	o	o	o
Motorhaubenschutz	o	o	o
Motorluft-Vorfilter – Turbo II, Zyklon oder Ölbad	o	o	o
Umkehrlüfter	o	o	o
Rückfahralarm – Alarmton, mehrere Frequenzen oder Blitzlicht	o	o	o
Einklappbare LED-Rundumleuchte	•	•	•
Rückspiegel in der Kabine	o	o	•
Verbesserte Außenrückspiegel	o	o	
Hand-Dreh-Inchventil	•	•	o
Komfort-Lenk- und Fahrsteuerung (CDC)			o
Automatische Zentralschmieranlage	o	o	o
Automatische Motorabschaltung	o	o	o
Kippzylinder (Ø +15 mm im Vergleich zum Standardzylinder)			o
Begrenzung der Auskippschwindigkeit, hydraulisch	o	o	o
Hubgerüstdämpfung + Rohrbruchsicherungen Heben/Kippen			o



- Im Müll und Recyclingpaket enthalten
- * In der Standard Maschinenkonfiguration enthalten
- o Optionale Ausrüstung

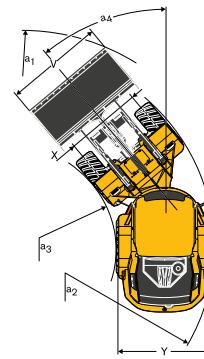
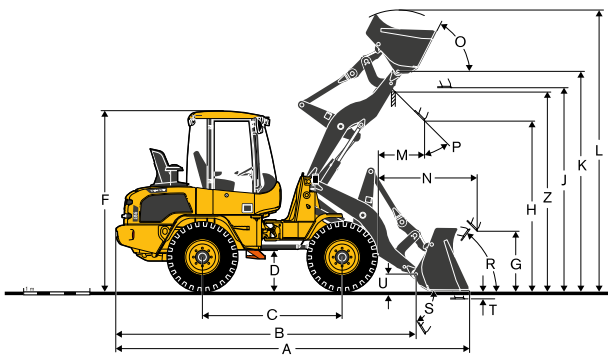
Abhängig vom Land können bestimmte unten aufgeführte optionale Ausrüstungen in der standardmäßigen Maschinenkonfiguration enthalten sein.

Teile der unten als Standardausführung aufgeführten Ausrüstung können in bestimmten Ländern Sonderausrüstung sein.

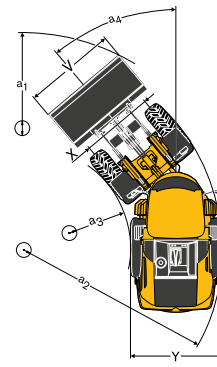
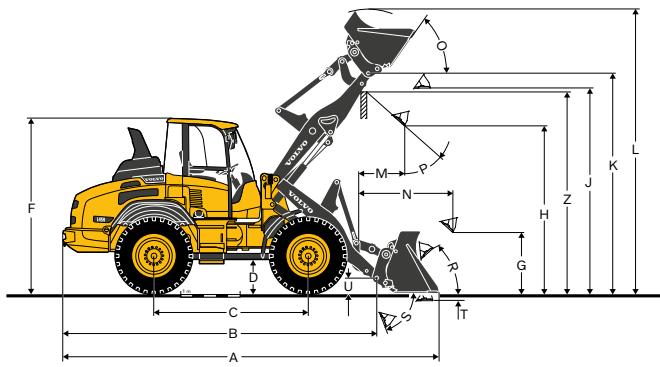
Bei bestimmten Gerätefunktionen oder Kombinationen ist keine Straßenzulassung der Maschine möglich. Die landesspezifischen Anforderungen müssen lokal überprüft werden.

	VOLVO WASTE HANDLER							
	L60H	L70H	L90H	L110H	L120H	L150H	L180H	L220H
Hubgerüstdämpfung, BSS	•	•	•	•	•	•	•	•
Motorluft-Vorfilter – Turbo II, Zyklon oder Ölbad <i>Besprechen Sie beste Alternative für Sie mit Ihrem Händler.</i>	•	•	•	•	•	•	•	•
Umkehrlüfter (L60H)	•	•	•	•	•	•	•	•
Umkehrlüfter mit Achsölkühler (ab L70H)	•	•	•	•	•	•	•	•
Rückfahralarm – Alarmton, mehrere Frequenzen oder Blitzlicht	•	•	•	•	•	•	•	•
Kühlerschutz	•	•	•	•	•	•	•	•
Robustes Rücklichtschutzgitter	•	•	•	•	•	•	•	•
Robuste Abdeckung des Hauptventils, geschützte Differentialsperre	•	•	•	•	•	•	•	•
Scheinwerfer-Schutzvorrichtung	•	•	•	•	•	•	•	•
Knickgelenk- und Hinterrahmenschutz	•	•	•	•	•	•	•	•
Schutzeinrichtung Schmiernippel	•	•	•	•	•	•	•	•
Unterbodenschutz, vorne	•	•	•	•	•	•	•	•
Unterbodenschutz, hinten	o	o	o	o	o	o	o	o
Unterbodenschutzplatten, Kabine	o	o	o	o	o	o	o	o
Schutzplatten an Vorder-/Hinterachse				o	o			
Schutz der Rad-/Achsdichtungen <i>Nur für Volvo-Felgen</i>	o	o	o	o	o	o	o	o
Schutzgitter Frontscheibe	o	o	o	o	o	o	o	o
Schutzgitter Seitenscheiben und Heckscheibe	o	o	o	o	o	o	o	o
Langer Ausleger	o	o	o	o	o	o	o	o
Kabine-Vorfilter, Zyklon-Typ	o	o	o	o	o	o	o	o
Rundumkennleuchte	o	o	o	o	o	o	o	o
Schnellwechsler	o	o	o	o	o	o	o	o
Geräteverriegelung	o	o	o	o	o	o	o	o
Hydraulik, 3 Funktionen	o	o	o	o	o	o	o	o
Hydraulik, 4 Funktionen	o	o	o	o	o	o	o	o
Komfort-Lenk- und Fahrsteuerung (CDC)	o	o	o	o	o	o	o	o
Radarerkennungssystem	o	o	o	o	o	o	o	o
Feuerlöschsystem	o	o	o	o	o	o	o	o
Reflektierender Aufkleber für Maschinenkonturen	o	o	o	o	o	o	o	o
Automatische Zentralschmieranlage	o	o	o	o	o	o	o	o
Schlauch- und Rohrschutz, Hubzylinder	o	o	o	o	o	o	o	o
Notstopp	o	o	o	o	o	o	o	o
Optionen Vollgummireifen	o	o	o	o	o	o	o	o
Automatische Motorabstellung	o	o	o	o	o	o	o	o
Verzögerte Motorabschaltung	o	o	o	o	o	o	o	o
Sperrdifferenzial, Hinterachse	o	o	o	o	o	o	o	o
Gummigefederte Kabinenleiter	o	o	o	o	o	o	o	o
Flexible Trittstufe am Heck	o	o						
Gurtanzeige	o	o	o	o	o	o	o	o
Wegfall Vorderkotflügel	o	o	o	o	o	o	o	o
Verkürzte Scheinwerferhalterung				o	o	o	o	o
Geschwindigkeitsbegrenzer	o	o	o	o	o	o	o	o
Rückfahrkamera	o	o	o	o	o	o	o	o
Frontkamera <i>Voraussetzung: Rückfahrkamera</i>	o	o	o	o	o	o	o	o

Technische Daten

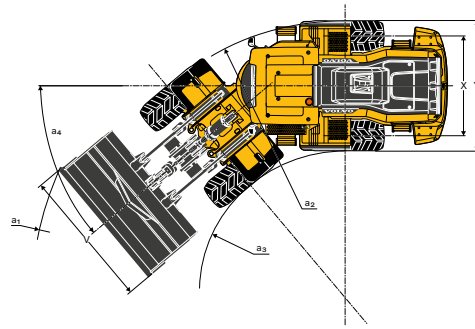
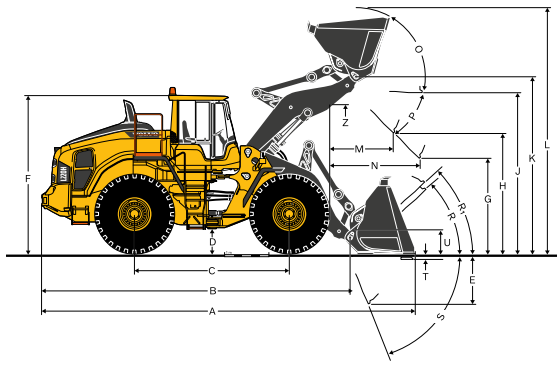


		L30G Z-KINEMATIK	L35G Z-KINEMATIK	L35G TPV
		LEICHTGUT		
Schaufel		1,5 m ³ LM Z ohne Anschraubmesser	1,5 m ³ LM Z mit Anschraubmesser	1,2 m ³ LM TPV mit Anschraubmesser
Bereifung		Anwendungsspezifische Hartbodenreifen, 405/70R20		
Volumen gehäuft nach ISO/SAE	m ³	1.5	1.5	1.2
Statische Kipplast, gerade	kg	4 050	4 650	3 900
bei vollem Lenkeinschlag 40°	kg	3 600	4 050	3 450
Hydraulische Hubkraft, max.	kN	54	58	51
Ausbrechkraft	kN	44	44	49
A	mm	5 550	5 690	5 620
B	mm	4 480	4 485	4 595
C	mm	2 150	2 150	2 150
D	mm	600	610	580
F	mm	2 740	2 745	2 715
G	mm	900	900	850
H	mm	2 385	2 470	2 470
J	mm	3 060	3 145	3 100
K	mm	3 260	3 345	3 350
L	mm	4 420	4 500	4 390
M	mm	860	935	855
N	mm	1 640	1 755	1 678
O	°	70	66	63
P _{max}	°	45	45	45
R	°	50	50	50
S	°	140	135	58
T	mm	50	95	85
U	mm	200	200	250
V	mm	2 000	2 000	2 000
X	mm	1 482	1 532	1 532
Y	mm	1 835	1 932	1 932
Z	mm	2 960	3 050	3 100
a ₁	mm	8 730	8 825	8 800
a ₂	mm	3 900	3 960	3 960
a ₃	mm	2 030	1 980	1 980
a ₄	°	±40	±40	±40
Betriebsgewicht	kg	5 600	6 200	6 090



		L45H TPV		
		MEHRZWECK 1,4 m ³ mit und ohne Zähne	MÜLL 1,5 m ³ ohne Zähne	ABFALL 1,3 m ³ ohne Zähne
Schaufel				
Bereifung		Anwendungsspezifische Hartbodenreifen, 375/85-24		
Volumen gehäuft	m ³	1.4	1.5	1.3
Statische Kipplast, gerade	kg	6 280	5 760	5 880
bei vollem Lenkeinschlag	kg	5 560	5 100	5 200
Hydraulische Hubkraft, max.	kN	70	70	70
Ausbrechkraft	kN	71	k.A.	k.A.
A	mm	6 338	6 523	6 473
B	mm	5 293	5 293	5 293
C	mm	2 650	2 650	2 650
D	mm	422	422	422
F	mm	2 977	2 977	2 977
G (bei 45°)	mm	1 019	870	909
H	mm	2 797	2 671	2 701
J	mm	3 434	3 434	3 429
K	mm	3 687	3 687	3 687
L	mm	4 750	5 179	5 003
M	mm	932	1 068	1 028
N (bei 45°)	mm	1 769	1 872	1 843
O	°	54	54	54
P _{max}	°	43	43	43
R	°	40	40	40
S	°	76	76	76
T	mm	83	83	88
U	mm	253	254	258
V	mm	2 250	2 250	2 250
X	mm	1 780	1 780	1 780
Y	mm	2 159	2 159	2 159
Z	mm	3 438	3 438	3 438
a ₁	mm	5 183	5 239	5 224
a ₂	mm	4 765	4 765	4 765
a ₃	mm	2 556	2 556	2 556
a ₄	°	40	40	40
Betriebsgewicht	kg	9 837	10 115	10 040

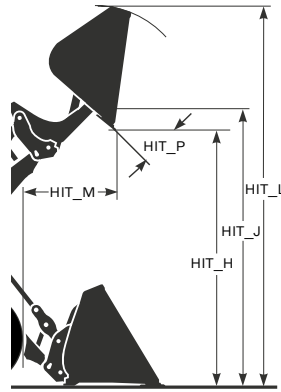
Technische Daten



		Standardhubgerüst							
		L60H	L70H	L90H	L110H	L120H	L150H	L180H	L220H
		3,1 m ³ LM P	3,4 m ³ LM P	4,1 m ³ LM P	5,5 m ³ LM P	5,5 m ³ LM P	6,8 m ³ LM P	7,8 m ³ LM P	8,2 m ³ LM P
Schaufel		Leichtgutlöffel							
Bereifung		VOLL GLATT						VOLL TRAKTION	
Reifengröße		20.5x25		23.5x25		26.5x25		29.5x25	
Volumen gehäuft nach ISO/SAE	m ³	3,1	3,4	4,1	5,5	5,5	6,8	7,8	8,2
Volumen bei 110 % Füllfaktor	m ³	3,4	3,7	4,5	6,1	6,1	7,5	8,6	9,0
Statische Kipplast , gerade	kg	11 040	12 020	13 660	17 810	18 740	21 740	24 870	27 930
bei 35° Lenkeinschlag	kg	9 960	10 830	12 220	15 940	16 730	19 550	22 240	24 980
bei vollem Lenkeinschlag	kg	9 640	10 480	11 790	15 390	16 140	19 310	21 950	24 640
Ausbrechkraft	kN	66	77	107	121	128	146	173	190
A	mm	7 550	7 640	7 890	8 420	8 530	9 080	9 330	9 540
B	mm	6 010	6 080	6 170	6 550	6 660	7 060	7 200	7 490
C	mm	3 000	3 000	3 050	3 200	3 200	3 550	3 550	3 700
D	mm	480	490	490	490	490	530	530	570
E	mm	1 340	1 320	1 450	1 550	1 570	1 660	1 820	1 700
F	mm	3 320	3 330	3 330	3 440	3 440	3 630	3 630	3 760
G	mm	2 134	2 134	2 134	2 134	2 134	2 134	2 134	2 134
H**	mm	2 670	2 660	2 720	2 560	2 620	2 670	2 740	2 960
J	mm	3 620	3 630	3 780	3 780	3 840	3 970	4 100	4 300
K	mm	3 910	3 920	4 090	4 090	4 150	4 380	4 510	4 700
L	mm	5 260	5 420	5 620	5 830	5 890	6 140	6 340	6 500
M**	mm	1 220	1 280	1 250	1 450	1 490	1 580	1 630	1 610
N**	mm	1 620	1 670	1 740	1 830	1 920	1 980	2 100	2 210
O	°	56	56	57	55	54	58	57	56
P _{max}	°	43	43	43	48	47	48	48	45
R	°	41	41	42	39	40	44	44	42
R ₁	°	48	48	49	45	47	48	49	48
S	°	77	66	65	64	65	64	68	63
T	mm	58	53	52	24	33	46	90	55
U	mm	500	500	520	540	560	570	610	660
V	mm	2 550	2 650	2 750	3 000	3 000	3 200	3 400	3 700
X	mm	1 900	1 930	1 960	2 070	2 070	2 280	2 280	2 400
Y	mm	2 440	2 470	2 490	2 680	2 680	3 000	3 000	3 170
Z	mm	3 250	3 210	3 510	3 370	3 390	3 550	3 850	4 090
a ₁	mm	11 970	12 080	12 430	13 190	13 260	15 120	15 460	16 250
a ₂	mm	5 340	5 350	5 440	5 730	5 730	6 810	6 810	7 110
a ₃	mm	2 900	2 890	2 940	3 060	3 060	3 800	3 800	3 950
a ₄	°	40	40	40	40	40	37	37	37
Betriebsgewicht	kg	14 960	16 740	18 390	23 080	23 820	29 730	32 640	37 880

* Berechnet mit Schutzelementen wie etwa Kühlerschutzgitter, Abschleppvorrichtung, Unterbodenschutz usw. ** Gemessen bis zur Kante des Anschraubmessers. Schütthöhe bis zum Schaufelmesser gemessen bei 45° Kippwinkel. Hinweis: Dies gilt nur für Original-Anbaugeräte von Volvo.

Zusätzliche Daten		Langes Hubgerüst							
		L60H	L70H	L90H	L110H	L120H	L150H	L180H	L220H
Statische Kipplast, gerade	kg	-2 050	-2 210	-2 080	-3 560	-3 530	-4 090	-4 210	-3 130
bei 35° Lenkeinschlag	kg	-1 880	-2 030	-1 910	-3 250	-3 230	-3 750	-3 840	-2 880
bei vollem Lenkeinschlag	kg	-1 830	-1 970	-1 850	-3 160	-3 140	-3 720	-3 810	-2 840
Ausbrechkraft	kN	+7	-1	+2	+2	+5	+7	+3	+3
A	mm	+530	+470	+420	+520	+510	+530	+470	+320
B	mm	+510	+480	+430	+530	+480	+500	+430	+320
E	mm	+30	+30	-20	-10	+10	-10	+0	-30
H	mm	+550	+500	+440	+530	+520	+570	+500	+370
J, K, L	mm	+520	+480	+420	+520	+520	+570	+500	+360
M	mm	+0	-10	-40	-10	-30	-20	+20	-30
N	mm	+470	+410	+390	+470	+470	+470	+430	+280
O	°	+1	-4	+1	-1	+1	+1	-2	-0
P _{max}	°	-1	-1	-1	-3	+1	-0	+0	-0
R	°	+3	+1	+4	+1	+1	+3	+3	+1
R ₁	°	+4	+3	+5	+3	+3	+4	+5	+2
S	°	-2	+4	-1	-1	-3	-5	-7	-3
T	mm	+33	+3	+1	+4	+44	+50	+79	+2
U	mm	+130	+130	+100	+130	+130	+130	+110	+80
Z	mm	+390	+330	+450	+510	+380	+460	+370	+330
a ₁	mm	+450	+420	+330	+470	+470	+410	+350	+250
Betriebsgewicht	kg	+230	+260	+290	+230	+270	+410	+310	+390



		Standardhubgerüst							
		L60H	L70H	L90H	L110H	L120H	L150H	L180H	L220H
		3 m³	3,5 m³	4 m³	4,5 m³	5 m³	6 m³	7 m³	7 m³
		HIT H	HIT H	HIT H	HIT P	HIT P	HIT P	HIT P	HIT H
		Hochkippschaufel mit seitlich montierten Zylindern				Hochkippschaufel mit Mittelzylinder			
Bereifung		VOLL GLATT							VOLL TRAKTION
Reifengröße		20.5x25			23.5x25		26.5x25		29.5x25
Volumen gehäuft nach ISO/SAE	m³	3,0	3,5	4,0	4,5	5,0	6,0	7,0	7,0
Volumen bei 110 % Füllfaktor	m³	3,3	3,85	4,4	4,95	5,5	6,6	7,7	7,7
Statische Kipplast, gerade	kg	10 240	9 720	11 670	15 270	15 880	22 470	25 870	27 200
bei vollem Lenkeinschlag	kg	8 790	8 320	9 940	13 160	13 590	19 970	22 860	23 820
Ausbrechkraft	kN	56,8	63,6	94,1	120,2	121,2	154,3	181,9	185,4
A	mm	7 760	7 950	8 030	8 470	8 670	8 950	9 200	9 650
HIT_P	°	37	36	41	40	41	27	28	29
HIT_H	mm	4 170	4 390	4 940	4 570	4 570	4 600	4 680	4 870
HIT_J	mm	4 650	4 810	5 090	5 050	5 110	5 110	5 240	5 450
HIT_L	mm	6 010	6 340	6 550	6 750	6 850	7 260	7 330	7 540
HIT_M	mm	1 530	1 650	1 710	1 590	1 690	1 830	1 900	1 990
Schaufelbreite	mm	2 750	2 750	3 000	3 000	3 000	3 200	3 400	3 400
Betriebsgewicht	kg	15 190	17 160	18 530	22 450	23 500	29 050	31 750	37 210

Mehr als nur eine Maschine

Maschinen zu entwickeln, die außerordentliche Ergebnisse liefern, ist nur der Anfang davon, wie wir Ihren Betrieb unterstützen können. Als Ihr Partner sind wir hier, Ihnen bei jedem Aspekt Ihrer Volvo Maschinerie zur Seite zu stehen: wie man sie verwendet, wartet, für sie bezahlt und sogar wie man sie verkauft. Unser Service-Portfolio ist so ausgelegt, die Leistung Ihrer Maschine zu vervollständigen und Ihre Profitabilität zu erhöhen.



FINANZDIENSTLEISTUNGEN

Volvo kennt sich in der Finanzwirtschaft aus. Unsere Expertenteam verhilft auch Ihnen gerne zum Erfolg. Mit unseren flexiblen Finanz- und Versicherungslösungen können wir Ihnen helfen zu wachsen und Ihr Geschäft zu schützen. Von einer Einzelmaschine bis zu einer ganzen Flotte - neu oder gebraucht - wir spezifizieren eine Lösung zugeschnitten auf Ihre Bedürfnisse.

ActiveCare

Maximieren Sie mit ActiveCare Ihre Maschinenbetriebszeit und senken Sie die Reparaturkosten. Verwerten Sie CareTrack Daten, der intelligente Service liefert rund-um-die-Uhr Maschinen-Monitoring, sowie Kundenberichte - um Ihnen zu helfen, Vorschau- und Präventiv-Wartungsarbeiten festzulegen.



Original-Ersatzteile von Volvo

Mit unserem Angebot an sofort verfügbaren, getesteten und geprüften Ersatzteilen gewährleisten wir die Produktivität und Betriebsbereitschaft Ihrer Maschine. Jedes Teil kommt mit einer Gewährleistung von Volvo. Nur wenn Sie Volvo-Originalteile verwenden, können Sie Ihre Investitionen schützen, die Lebensdauer Ihrer Maschine verlängern und eine langfristige Leistung garantieren.

Wartungs- und Reparaturvereinbarungen

Unsere flexiblen Wartungs- und Reparaturoptionen decken Ihre gesamte Ausrüstung ab und helfen Ihnen, geplante Serviceintervalle einzuhalten.





Lass es in der Familie

Neben Radladern hat Volvo noch diverse weitere Lösungen für die Abfallentsorgungs- und Recyclingbranche im Angebot.

Alle unsere Maschinen sind so konzipiert und gebaut, dass sie in der Abfallwirtschaft erstklassige Ergebnisse liefern.



V O L V O