

V O L V O



L150H, L180H, L220H, L260H, L350H

# HJULLASTARE FÖR SLAGGHANTERING

Volvo Construction Equipment



# Välkommen till vår värld

Välkommen till en värld av branschledande maskiner. En värld där kreativitet, hårt arbete och teknologisk innovation kommer att leda vägen mot utveckling av en framtid som är renare, smartare och mer uppkopplad. En värld som stöds av Volvokoncernens bestående värderingar. En värld av stabilitet, hållbarhet och innovation. En värld där vi sätter våra kunder i centrum.

Välkommen till Volvo Construction Equipments värld – vi tror att du kommer gilla den.

## Arbeta hårdare, arbeta smartare

I över 180 år har Volvo varit pionjär inom design och tillverkning av maskiner som sätter standarden för effektivitet, prestanda och drifttid. Med vårt utbud av grävmaskiner, hjullastare och dumptrar är det ingen annan som lever upp till vårt rykte för utmärkt ingenjörskonst. Det innebär att vi kan erbjuda dig en heltäckande maskinparklösning oavsett din verksamhet eller ditt användningsområde.

Med utgångspunkt från vårt stolta arv fortsätter Volvo Concept Lab att skapa revolutionerande idéer och innovativa koncept för att se till att vi kan erbjuda våra kunder maskiner som arbetar hårdare och smartare under en lång tid framöver.



## Lösningar för dig

Våra branschledande maskiner är bara början på din relation med Volvo. Som din partner har vi utvecklat ett omfattande utbud lösningar för att hjälpa dig att förbättra drifttiden, öka produktiviteten och minska kostnaderna.

### Utformad för din verksamhet

Vår produkt- och tjänsteportfölj som består av nio delar, kompletterar maskinens prestanda och ökar din lönsamhet. För att uttrycka det enkelt erbjuder vi bland de bästa garantierna och teknologiska lösningarna i branschen idag.

### Till hands när du behöver oss

Oavsett om du köper nytt eller begagnat har du tillgång till support dygnet runt via ett globalt nätverk av återförsäljare och tekniker, inklusive maskinövervakning och reservdelstillgänglighet i världsklass. Det är basen för Volvo Services hela verksamhet, och du kan vara säker på att vi tar hand om dig från start.



# BUILDING TOMORROW



# Det perfekta paketet

## Byggd för jobbet

Specialiserade uppgifter kräver specialiserad utrustning. Därför erbjuder Volvo hjullastare konfigurerade för att uppfylla de unika förutsättningarna i en mängd applikationer. Våra applikationsspecifika hjullastare är konstruerade och byggda för att du ska kunna uppnå oslagbara resultat utifrån de unika kraven i det segment du är verksam.

Rätt extrautrustning, däck och redskap säkerställer sammantaget att våra specialanpassade hjullastare ger bästa säkerhet och prestanda. Som med alla Volvoprodukter kan du lita på att du får full support och uppbackning från din Volvoåterförsäljare, såväl som eftermarknadslösningar från Volvo.



# Hantera värmen

## En presentation av Volvos slagghanterare

Stålverk tillhör de mest påfrestande miljöerna som finns för både maskin och förare, med förhållanden som inkluderar extrem värme, giftiga ångor och mycket damm. Med en produktionsprocess som pågår utan avbrott är oplanerade stopp inte bara kostsamma, de kan även vara extremt farliga för föraren.

Arbete under inverkan av dessa pressande krav innebär att du behöver en slagghanterare du kan lita på. Den specialbyggda Volvo hjullastaren ger den tillförlitlighet, värmebeständighet och det termiska skydd som krävs för att lyckas i detta segment.

# Absolut tillförlitlighet

Att handskas med extremt höga temperaturer kräver en speciell typ av teknik. Från unika skydd till värmebeständiga komponenter, slagghanteringspaketet gör att våra Volvo hjullastare kan möta de unika utmaningarna i denna applikation. Prata med din Volvo-återförsäljare, för att tillsammans definiera den maskinkonfiguration som passar din applikations förhållanden bäst.



*"Vi behöver maskiner som är snabba, men allra viktigast är att de är pålitliga.  
Vår tunga Volvomaskin hjälper oss att flytta den heta slaggen."*

**Andrey Katrich,**  
produktionsingenjör, INTERPIPE STEEL, Ukraina

### **Avbrottsfri produktion**

Volvos slagghanterare är skräddarsydda för att skydda mot hög värmestrålning, med specialanpassade komponenter utformade för att säkerställa maskinens enastående uthållighet och tillförlitlighet. Funktioner som minskar slitage och ökar komponenternas livslängd inkluderar: värmebeständiga bränsle- och oljeledningar, brandskyddande material överallt, omfattande skydd och däribland skydd mot slagexplosioner, fallande föremål och kringblåsande skräp.



### **Säkerheten främst**

För att arbeta med slagghantering krävs de skickligaste och mest erfarna förarna och att hålla dem säkra i hytten är av yttersta vikt. Utöver de många funktioner som ökar förarens komfort och säkerhet som du väntar dig att hitta i en hjullastare från Volvo, så har slagghanteraren ett antal tillägg för högsta möjliga skydd vid arbete i höga temperaturer. Detaljerna inkluderar: värmebeständiga fönster, skottsäker vindruta och nödkörningsfunktion. Volvos exklusiva hyttfiltreringssystem, som cirkulerar 90 % av luften i hytten genom huvudfiltret, ger utmärkt luftkvalitet.

# Förarskydd

Komfort och säkerhet

## Hytt för heta applikationer

- Tak av stål
- Brandsläckare
- Omslutande skydd av stål
- Backspeglar med lång arm
- Platt, skottsäker vindruta
- Täckplåt

## Nödströmställare och frigöring av parkeringsbromsen

## Nödkörning

## Wireupphängd hyttstege

## Utrymningsstege (L220H - tillval)





**Volvos exklusiva  
hyttfiltreringssystem**

**Brandsläckare  
monterad baktill**

**Brandsläcknings-  
system (tillval)**

**Bogseringsanordning  
(tillval) eller  
bogseringskedja**

**Wireupphängt  
bakre fotsteg**



*"Hyttan är väldigt bekväm, problemfri och lättanvänd,  
så jag blir inte trött, inte ens efter ett 12-timmarsskift."*

**Oleksander Maksimovich,**  
lastmaskinsförare, INTERPIPE STEEL, Ukraina

# Maskinskydd

Prestanda som varar

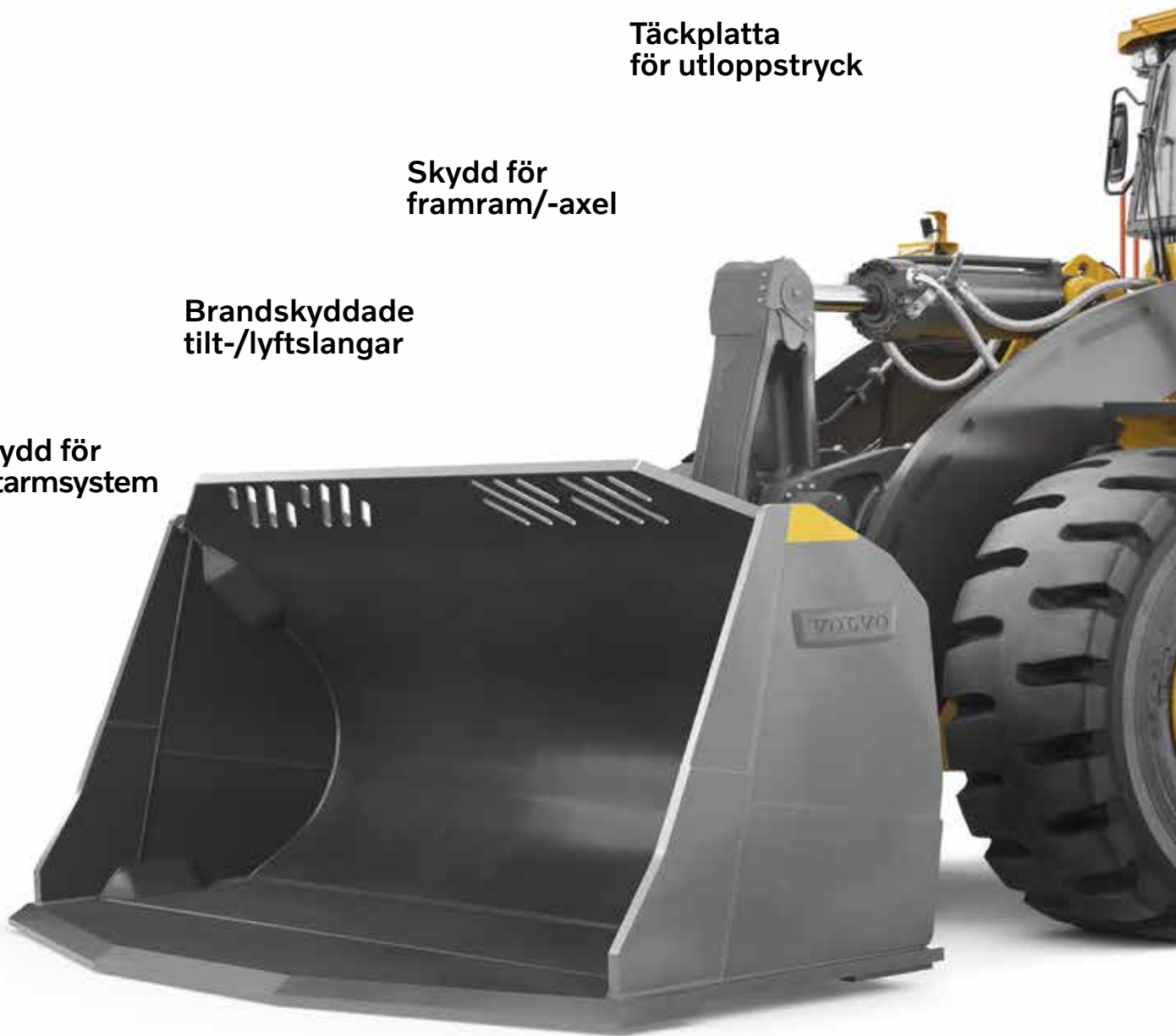
Brandhärdig  
ramled

Täckplatta  
för utloppstryck

Skydd för  
framram/-axel

Brandskyddade  
tilt-/lyftslangar

Skydd för  
lyftarmsystem



Slaggskopa

Hjul-/axeltätningsskydd

**Brandhärdig  
förrenare**

**Skydd för  
midja och bakram**

**Reversibel kylfläkt  
och axeloljekylare**

**Skyddsgaller  
för kylare**

**Skydd för bakre  
innerskärm**

**Bukplåtar**

**Brandskyddade  
stänkskydd**

**Stänkskydd i stål**



*"Volvos hjullastare uppfyllde våra förväntningar fullständigt,  
de arbetar dygnet runt och alla fungerar problemfritt."*

**Sergey Blizno,**

reparatör av transportfordon, INTERPIPE STEEL, Ukraina

# Maximal prestanda

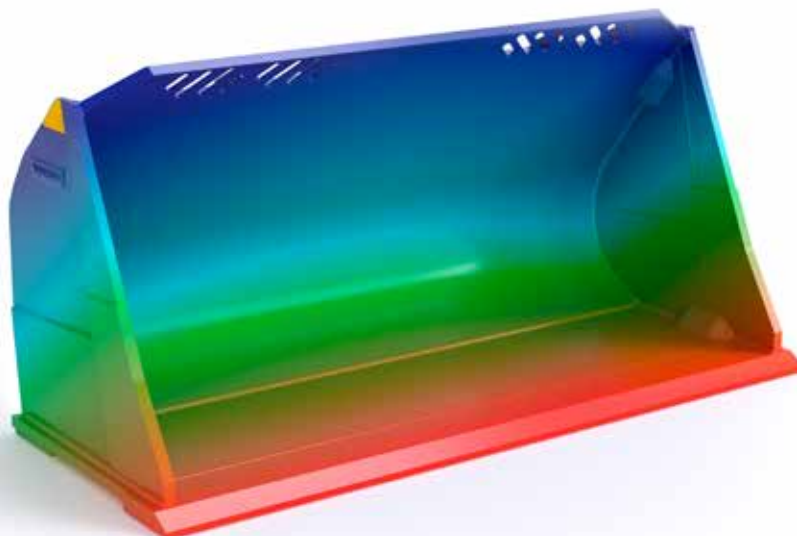
Endast genom att använda Volvo Redskap kan du vara säker på att få ut det mesta av din Volvomaskin när det gäller bränsleeffektivitet och prestanda, samt skydda din investering i den här tuffa applikationen. Våra skopor är tillverkade med särskilt fokus på slitstyrka och har specialanpassats för att fungera väl i applikationer för hantering av het slagg.

## Volvo slaggskopa

Volvos slaggskopa är det perfekta valet vid arbete i applikationer med het slagg. Skopan, som är utvecklad särskilt för att klara utmaningarna i stålverksmiljöer, har tillverkats för att kunna motstå ytterst höga temperaturer och nötning.

Huvudegenskaperna är:

- Extra kraftig, tjock golvplåt med utmärkt nötbeständighet vid höga temperaturer – en utstickande konstruktion skyddar svetsfogen mot sidoplåtarna.
- Extra kraftiga, värmebehandlade härdade kanter.
- Extra kraftiga skoppgolvshörn med svetsade stålplåtar.
- 80 mm sparskär i ett stycke, gjort av höggradigt material för att kunna motstå den extrema miljön.
- Delat kantstål, tjockare i den nedre änden.
- Slutet förstärkt spillskydd.
- Anpassat grävdjup för att uppväga användningen av däckkedjor.



Med slaggskopan som utgångspunkt kan vi genom vårt program med specialbyggda redskap arbeta tillsammans med dig för att skraddarsy den optimala skopspecifikationen för din verksamhet.



*"Vi är oerhört nöjda med det stöd vi fick från Volvo och den specialbyggda skopa som de utvecklade åt oss. Skopan är av hög kvalitet, extremt slitstark och ger ökad stabilitet och robusthet i vår verksamhet jämfört med andra skopor vi har provat."*

**Kund från Michigan,  
USA**

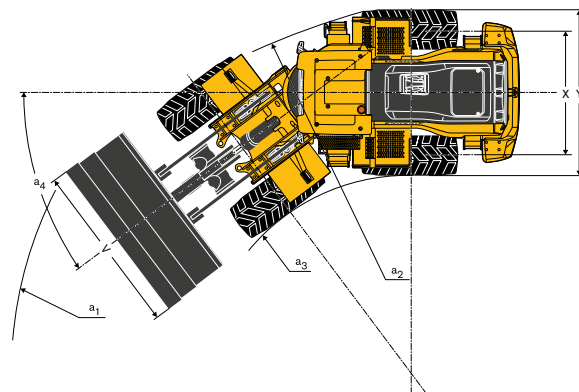
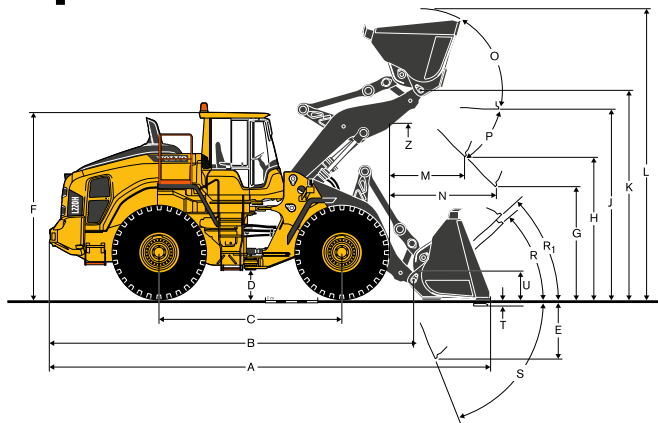
# Konfigurerad för framgång

Baserad på en beprövad design inkluderar Volvos slagghanterare alla egenskaper och funktioner som finns i Volvos standardhullastare, kombinerat med det extra skydd som krävs för att lyckas i slagghanteringsmiljöer. Utöver slagghanteringspaketet finns det ett antal andra tillval vi kan erbjuda som är till nytta i den här applikationen.

- Ingår i slagghanteringspaketet
- \* Ingår i maskinens standardkonfiguration
- o Extrautrustning

	VOLVO SLAGGHANTERARE				
	L150H	L180H	L220H	L260H	L350H
<b>Dekal: Slagghanterare</b>	•	•	•	•	•
Hytt	•	•	•	•	•
Hyttak av stål	•	•	•	•	•
Brandsläckare, 6 kg	•	•	•	•	•
Skydd av stål på utsidan	•	•	•	•	•
Backspeglar med lång arm	•	•	•	•	•
Förstärkt platt vindruta	•	•	•	•	•
Täckplåt under hytten	•	•	•	•	•
Backkamera, inklusive färgskärm	o	o	o	o	o
Backvarningsljus, blytljuslampa	o	o	o	o	o
Luffförrenare, cyklontyp			o	o	o
<b>Motor</b>					
Värmebeständig luftförrenare av oljebadstyp	•	•	•	•	o
Reversibel kylfläkt och axeloljekylare	•	•	•	•	•
Skyddsgaller för kylare	•	•	•	•	•
Värmebeständiga bränsleslangar	o	o	o	o	o
Extra bränslefilter för slagg	o	o	o	o	o
<b>Elsystem</b>					
Nödströmställare, frigöring av motor/parkeringsbroms	•	•	•	•	•
Nödkörningsväxel	•	•	•	•	•
<b>Ram</b>					
Skydd under främre ram	•	•	•	•	•
Kraftig täckplåt på framram	•	•	•	•	•
Skydd för midja och bakram	•	•	•	•	•
Bukplåtar (fram/bak/bakre oljeuppsamlingskärl)	•	•	•	•	•
<b>Hydraulsystem</b>					
Värmeskyddade tilt-/lyftslangar	•	•	•	•	•
Värmebeständig hydraulvätska	•	•	•	•	•
<b>Exteriör</b>					
Hyttstege, med wireupphängt fotsteg	•	•	•	•	•
Utrymningsstege på vänster skärm	o	o	o	o	-
Värmebeständig ramled	•	•	•	•	•
Täckplåtar, framram/framaxel/för tryckuttag	•	•	•	•	•
Brandsläckare monterad baktill, 6 kg	•	•	•	•	•
Wireupphängt bakre fotsteg	•	•	•	•	•
Värmeskyddade främre och bakre stänkskydd	•	•	•	•	•
Skärmbreddare i stål	•	•	•	•	•
Bakskärm av stål	•	•	•	•	•*
Skydd för bakre innerskärm	•	•	•	•	•
Skydd för tiltbar hytt	•	•	•	•	•
Ledstång på grillskydd	•	•	•	•	•
Lufttorksskydd	•	•	•	•	•
Bogserkedja	•	•	•	•	•
Bogseranordning	o	o	o	o	o
Ersätter bogserkedjan om detta väljs					
Hjul-/axeltätningsskydd	•	•	•	•	•
Kraftiga skydd för bakljus	o	o	o	o	o
<b>Lastaggregat</b>					
Skydd, GDF-lyftarm (HIJ)	•	•	•	•	•
Skydd, Z-lyftarmsystem				•	•
Värmebeständig separat redskapslåsnig	o	o	o	o	o
Långbom	o	o	o	o	o
<b>Skötsel och underhåll</b>					
Smörjsystem för standardlyftarm	o	o	o	o	o
Smörjsystem för redskapsfäste	o	o	o	o	o
Påfyllningspump för smörjsystem	o	o	o	o	o
Värmetåligt smörjsystem	o	o	o	o	•
Brandsläckningssystem	o	o	o	o	o

# Specifikationer

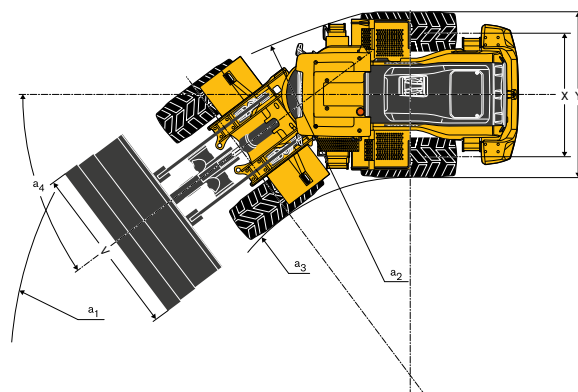
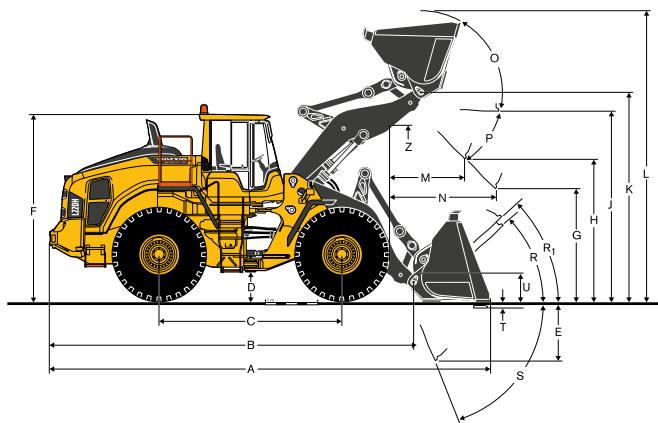


## MÅTT med slagskopor med rak kant (STE)

Maskiner		L150H	L180H	L220H	L260H	L350H
Skopa		3,9 m <sup>3</sup> STE Slag P	4,1 m <sup>3</sup> STE Slag P	4,6 m <sup>3</sup> STE Slag P	5,3 m <sup>3</sup> STE Slag P	6,8 m <sup>3</sup> STE Slag P
Däck		26,5 R25 L5		29,5R25 L5		35/65R33 L5
Volym rågad, ISO/SAE	m <sup>3</sup>	3,9	4,1	4,6	5,3	6,8
Volym vid 110 % fyllnadsfaktor	m <sup>3</sup>	4,3	5,1	5,1	5,8	7,5
Statisk tipplast, rak maskin*	kg	18 590	22 230	24 850	27 490	37 820
svängd 35°*	kg	16 490	19 650	21 970	24 390	33 580
fullt svängd*	kg	16 250	19 360	21 640	24 040	33 100
Brytkraft	kN	203	243	251	327	456
A	mm	8 560	8 760	9 090	9 220	10 890
B	mm	7 060	7 200	7 490	7 600	9 140
C	mm	3 550	3 550	3 700	3 800	4 300
D	mm	510	510	560	560	530
E	mm	1 200	1 300	1 300	1 470	1 520
F	mm	3 610	3 610	3 750	3 760	4 170
G	mm	2 134	2 134	2 134	2 134	2 134
H**	mm	2 980	3 090	3 260	3 390	3 790
J	mm	3 930	4 070	4 260	4 380	4 920
K	mm	4 360	4 500	4 690	4 660	5 320
L	mm	5 850	6 020	6 250	6 430	7 200
M**	mm	1 060	1 100	1 190	1 460	1 610
N**	mm	1 620	1 740	1 870	2 070	2 430
O	°	58	57	56	62	60
P <sub>max.</sub>	°	45	46	43	39	43
R	°	45	45	43	40	44
R <sub>1</sub>	°	48	48	47	47	49
S	°	62	66	61	70	61
T	mm	85	120	95	90	125
U	mm	530	570	610	540	660
V	mm	3 230	3 230	3 430	3 580	3 970
X	mm	2 280	2 280	2 400	2 400	3 200
Y	mm	2 960	2 960	3 170	3 170	4 080
Z	mm	3 530	3 840	4 080	3 880	4 460
a <sub>1</sub>	mm	14 870	14 990	15 750	16 130	18 240
a <sub>2</sub>	mm	6 790	6 790	7 110	7 260	8 460
a <sub>3</sub>	mm	3 820	3 820	3 950	4 100	4 390
a <sub>4</sub>	±°	37	37	37	37	37
Maskinvikt*	kg	28 250	30 960	35 790	36 510	54 080

\* Beräknat med skyddande delar som skyddsgaller för kylare, bogseranordning, bukplåtar, etc.

\*\* Mätt till spetsen på skopans tänder Tipphöjd till skopkant mätt i 45° tippvinkel. Obs: Detta gäller endast Volvo originalredskap.



### MÅTT med slagskopor med spadnos (SPN)

Maskiner		L150H	L180H	L220H	L350H
Skopa		3,9 m <sup>3</sup> SPN Slag P	4,1 m <sup>3</sup> SPN Slag P	4,6 m <sup>3</sup> SPN Slag P	6,8 m <sup>3</sup> SPN Slag P
Däck		26.5 R25 L5		29.5 R25 L5	35/65R33 L5
Volym rågad, ISO/SAE	m <sup>3</sup>	3,9	4,1	4,6	6,8
Volym vid 110 % fyllnadsfaktor	m <sup>3</sup>	4,3	4,5	5,1	7,5
Statisk tipplast, rak maskin*	kg	18 030	21 660	24 100	36 770
svängd 35**	kg	15 930	19 080	21 230	32 550
fullt svängd*	kg	15 690	18 790	20 900	32 070
Brytkraft	kN	168	202	207	372
A	mm	8 860	9 070	9 420	11 280
B	mm	7 060	7 200	7 490	9 140
C	mm	3 550	3 550	3 700	4 300
D	mm	500	5 10	5 50	5 30
E	mm	1 470	1 570	1 590	1 860
F	mm	3 600	3 610	3 750	4 170
G	mm	2 134	2 134	2 134	2 134
H**	mm	2 760	2 870	3 030	3 530
J	mm	3 930	4 060	4 250	4 920
K	mm	4 360	4 490	4 680	5 320
L	mm	5 840	6 020	6 250	7 190
M**	mm	1 270	1 310	1 430	1 890
N**	mm	1 730	1 850	2 000	2 620
O	°	58	57	56	60
P <sub>max.</sub>	°	45	46	43	43
R	°	45	48	47	49
R <sub>1</sub>	°	62	66	61	61
S	°	62	66	61	61
T	mm	90	120	100	130
U	mm	530	570	610	66 0
V	mm	3 230	3 230	3 430	3 970
X	mm	2 280	2 280	2 400	3 200
Y	mm	2 960	2 960	3 170	4 080
Z	mm	3 530	3 830	4 070	4 460
a <sub>1</sub>	mm	15 020	15 150	15 930	18 440
a <sub>2</sub>	mm	6 790	6 790	7 110	8 460
a <sub>3</sub>	mm	3 820	3 820	3 950	4 390
a <sub>4</sub>	°	37	37	37	37
Maskinvikt*	kg	28 620	31 340	36 270	54 690

\* Beräknat med skyddande delar som skyddsgaller för kylare, bogseranordning, bukplåtar, etc.

\*\* Mätt till spetsen på skopans tänder Tipphöjd till skopkant mätt i 45° tippvinkel. Obs: Detta gäller endast Volvo originalredskap.

Alla produkter marknadsförs inte på alla marknader. Under vår policy av ständiga förbättringar förbehåller vi oss rätten till ändringar i specifikationer och utförande utan särskilt meddelande.  
Illustrationerna visar inte alltid maskinen i standardutförande.

# Mer än maskiner

Att konstruera maskiner som levererar enastående resultat är bara början på hur vi kan hjälpa din verksamhet. Som din partner finns vi till hands för att hjälpa dig med varje aspekt av din Volvomaskin: hur du använder den, underhåller den, betalar för den och till och med hur du säljer den. Vår tjänsteportfölj är ett komplement till maskinens prestanda och ökar din lönsamhet.



## Volvo originaldelar

Bibehåll hög produktivitet och lång drifttid med vårt utbud av lagerförda, testade och godkända delar – med Volvos garanti i ryggen. Bara med Volvo originaldelar kan du skydda din investering, förlänga maskinens livslängd och få långsiktigt hållbar prestanda.

## Active Care

Maximera maskinens drifttid och minska reparationskostnaderna med ActiveCare. Utnyttja CareTrack-data, den intelligenta tjänsten som låter dig övervaka maskinen dygnet runt, såväl som kundrapporter, så att du kan vidta förutseende och förebyggande underhållsåtgärder.





#### **Underhålls- och reparationsavtal**

Håll schemat med planerad service, och säkra din resurs med en mängd flexibla underhålls- och reparationsalternativ.

#### **Finansiella tjänster**

Volvo kan företagsekonomi – och vårt expertteam strävar efter att din verksamhet ska bli ännu mer framgångsrik. Vi kan hjälpa dig och ditt företag att växa säkert med flexibla finansierings- och försäkringslösningar. Från en enstaka maskin till en hel maskinpark, nytt eller begagnat, så tar vi fram en lösning för just dina behov.





# EN KAPABEL FAMILJ

Förutom slagghanterare erbjuder Volvo stolt en omfattande portfölj av maskiner och lösningar för slagghanteringsapplikationer. Genomgående för vårt maskinutbud är att vi månar om att producera maskiner som ger enastående resultat inom detta krävande segment.

**V O L V O**