

V O L V O



L110H, L120H, L150H, L180H, L220H, L260H, L350H

# HJULLASTARE I UPPLAGSLASTNING

Volvo Construction Equipment. Building tomorrow.

# VÄLKOMMEN TILL VÅR VÄRLD

Välkommen till en värld av branschledande maskiner.

En värld där kreativitet, hårt arbete och teknologisk innovation kommer att leda vägen mot utveckling av en framtid som är renare, smartare och mer uppkopplad.

En värld som stöds av Volvokoncernens bestående värderingar. En värld av stabilitet, hållbarhet och innovation. En värld där vi sätter våra kunder i centrum.

Välkommen till Volvo Construction Equipments värld – vi tror att du kommer gilla den.

## Arbeta hårdare, arbeta smartare

I över 180 år har Volvo varit pionjär inom design och tillverkning av maskiner som sätter standarden för effektivitet, prestanda och drifttid. Med vårt utbud av grävmaskiner, hjullastare och dumprar är det ingen annan som lever upp till vårt rykte för utmärkt ingenjörskonst. Det innebär att vi kan erbjuda dig en heltäckande maskinparkslösning oavsett din verksamhet eller ditt användningsområde.

Med utgångspunkt från vårt stolta arv fortsätter Volvo Concept Lab att generera revolutionerande idéer och innovativa koncept för att se till att vi kan erbjuda våra kunder maskiner som arbetar hårdare och smartare under en lång tid framöver.



## Lösningar för dig

Våra branschledande maskiner är bara början på din relation med Volvo. Som din partner har vi utvecklat ett omfattande utbud av lösningar för att hjälpa dig att förbättra drifttiden, öka produktiviteten och minska kostnaderna.

### Utformad för din verksamhet

Vår produkt- och tjänsteportfölj som består av nio delar, kompletterar maskinens prestanda och ökar din lönsamhet.

För att uttrycka det enkelt erbjuder vi bland de bästa garantierna och teknologiska lösningarna i branschen idag.

### Till hands när du behöver oss

Oavsett om du köper nytt eller begagnat har du tillgång till support dygnet runt via ett globalt nätverk av återförsäljare och tekniker, inklusive maskinövervakning och reservdelstillgänglighet i världsklass.

Det är basen för Volvo Services hela verksamhet, och du kan vara säker på att vi tar hand om dig från start.



**BUILDING TOMORROW**



# Det perfekta paketet

## Byggt för jobbet

Specialiserade uppgifter kräver specialiserad utrustning. Därför erbjuder Volvo hjullastare konfigurerade för att uppfylla de unika förutsättningarna i en mängd applikationer. Våra applikationsspecifika hjullastare är konstruerade och byggda för att du ska kunna uppnå oslagbara resultat utifrån de unika kraven i det segment du är verksam.

Rätt extrautrustning, däck och redskap säkerställer sammantaget att våra specialanpassade hjullastare ger bästa säkerhet och prestanda. Som med alla Volvo produkter kan du lita på att du får full support och uppbackning från din Volvoåterförsäljare, såväl som Volvolösningar på eftermarknaden, under maskinens hela livslängd.



# Fullastade med produktivitet

## Vi presenterar Volvos hjullastare för upplagshantering

Volvos utbud av hjullastare specialframtagna för upplagslastning bygger på årtionden av erfarenhet när det gäller att erbjuda lösningar för stenbrotts-, gruvdrifts- och krossindustrin. Våra hjullastare för upplagslastning är konstruerade speciellt för att leverera enastående resultat i dagbrott, stenbrott och en mängd olika industriella applikationer. Det innebär att arbetsuppgifter kan slutföras med färre cykler, vilket ger lägre kostnad per ton.

Oavsett om du arbetar med utlastning på lastbil, matning av sorteringsverk och krossar eller upplagslastning, så kan du lita på att Volvos hjullastare levererar avbrottsfri produktivitet under de mest krävande förhållandena.

# Förberedd för produktion

Med vårt stora kunnande som utgångspunkt är en hjullastare från Volvo konstruerad för att vara din perfekta partner i dagbrott, stenbrott och andra industriella applikationer. Från lyftarmsystemet, hytten och motvikten till skoporna, däcken och allt annat däremellan, det här är en maskin byggd för att leverera enastående produktivitet, skopa efter skopa.

## Öka takten

Räkna med snabba cykeltider tack vare den snabba och responsiva Volvo hjullastaren, utrustad med Optishift med lock-up och Reverse By Braking-teknik. Detta kombineras med motvikten för upplagslastning, som upprätthåller stabiliteten utan att minska markfrigången eller utgångsvinkeln, vilket gör det möjligt att välja den bästa skopan för jobbet. Den höga körhastigheten och lastarmsfjädringen skapar en mjukare gång och mindre materialspill.



## Fullastad med kvalitet

Bär större last i varje skopa tack vare Volvos sortiment av specialbyggda upplagslastnings- och sandskopor. Utformade för att ge hög brytkraft och utmärkta tiltvinklar är högkapacitetsskoporna enkla att fylla med utmärkt kvarhållning av materialet. Dragkraftskontrollen säkerställer att dragkraften som är nödvändig för effektiv skopfyllnad finns, medan L3/L4-däck och 100 % differentialspärren på framaxeln (L110H-L260H) dessutom ger optimalt grepp vid mjuka och hala förhållanden.



### Ta kontroll över din produktivitet

Sluta gissa och använd istället vågsystemet (OBW), en av Load Assist-apparna. Tack vare en inblick i skopans last i realtid kan du eliminera överlastning, underlastning, omvägning och väntetider. Med den 10-tums pekskärmen Volvo Co-Pilot kan du enkelt övervaka din produktivitet, spåra material och lastbilar samt ändra arbetsordrar på några sekunder.



### Förarens val

Förare kan arbeta bekvämt och produktivt med funktioner som lastarmsfjädring och tillvalet Comfort Drive Control, som gör att föraren kan styra maskinen med en enda spak. I de ofta dammiga miljöerna förbättras sikten av den bakåtriktade kameran och tillvalet backradar samt LED-lampor. Volvos exklusiva hyttfiltreringssystem ger enastående luftkvalitet i hytten och ökar komforten ytterligare genom att cirkulera 90 % av hyttluften genom huvudfiltret.

### Fortsätt arbeta

24 timmar per dygn – dag som natt, Volvos hjullastare är konstruerade för att ge prestanda som varar, inklusive en robust ram samt dubbla tätningar på alla tappar på centrumled och lyftarm. Funktioner som luftfilter, motorluftförrenare, axeloljekylare, reversibel fläkt och heltäckande stänkskydd ökar ytterligare hållbarheten i upplagslastningsmiljöer. De grupperade servicepunkterna och den tiltbara hytten (L150 – L260) förenklar underhåll och ger ökad drifttid.



# Volvo hjullastare för upplagslastning

Volvos exklusiva  
hyttfiltreringssystem

Vågsystem (OBW)-app, baserad  
på Volvo Co-pilot (tillval)

Paket för LED-arbetsbelysning  
(tillval)

Kraftigt lyftarmsystem med  
dubbel tätning på varje tapp

Matchade skopor för  
upplagslastning

Lastarmsfjädring

Differentialspär: 100 %  
fram, tillval limited slip  
bak (L110H-L260H)

Dragkraftskontroll





**Bakåtriktad kamera,  
tillval backradar**

**Comfort Drive Control,  
spakstyrning (tillval)**

**Motorförrenare  
(tillval)**

**Heltäckta  
stänkskydd**

**Motvikt för  
upplagslastning**

**OptiShift, med momentomvandlare  
med lock-up och Reverse By Braking  
(L110H, L260H), momentomvandlare  
med lock-up (L350H)**

**Reversibel fläkt**

**Automatiskt smörjsystem (tillval)**

# Varje skopa räknas

Vårt omfattande redskapssortiment är specialbyggt för att fungera i harmoni med din Volvo, och bidra till att uppnå maximal produktivitet och effektivitet både vid lastning med korta cykler och lasta-bära-applikationer. Vårt sortiment av skopor för upplagslastning är det bästa valet när du arbetar med sand och grus. Detaljer som lång botten, optimerade spillskydd och välvda sidoplåtar bidrar alla till maximal inträngning, dragkraft, hög fyllnadsfaktor och kvarhållning av material.

Mer information hittar du i redskapsbroschyren eller i redskapsväljaren, som finns för iOS i App Store respektive för Android i Play Butik och China Android Store.

**Skopa för upplagslastning med rakt skär**  
L110H-L350H



**Skopa för upplagslastning med trubbspets**  
**NYHET!**  
L120H-L260H



**Upplagslastningsskopa med plan botten**  
L110H-L260H



**Sandskopa**  
L150H-L260H



## Specialbyggda redskap

När verksamheten kräver en unik redskapskonstruktion kan ett specialbyggt redskap vara svaret. Få support och personlig rådgivning från din Volvoåterförsäljare och vår interna redskapsspecialist, som hjälper dig att definiera rätt redskapsspecifikation för dina behov.



# Konfigurerad för framgång

Dra nytta av alla egenskaper och funktioner hos en vanlig Volvohjullastare, kombinerat med den specialutrustning som behövs för att lyckas inom upplagslastning.

Utöver paketet för upplagslastning finns det ett antal andra tillval vi kan erbjuda som är till nytta i den här applikationen.

- Ingår i paketet för upplagslastning
- \* Ingår i maskinens standardkonfiguration
- o Extrautrustning

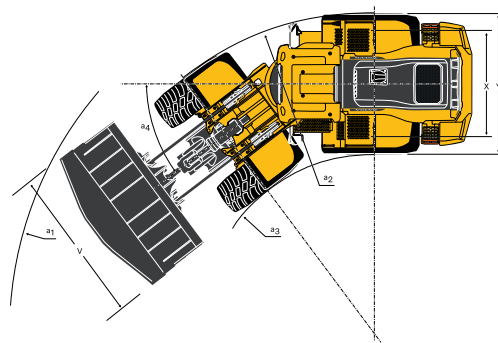
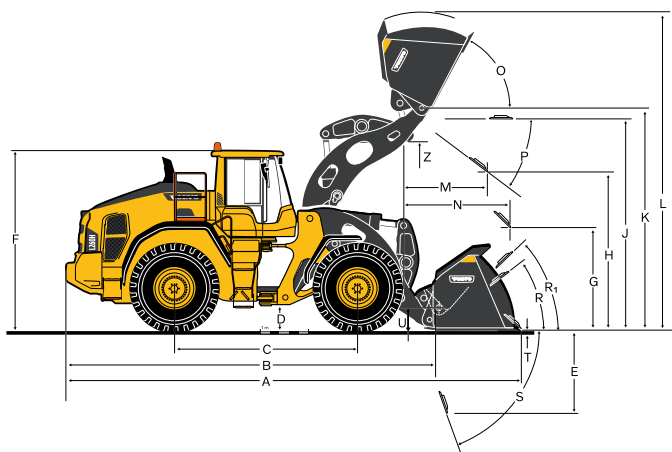
Beroende på land kan en del av nedanstående extrautrustning ingå i maskinens standardkonfiguration.

Beroende på land kan en del av nedanstående utrustning i maskinens standardkonfiguration vara tillval.

	VOLVO HJULLASTARE FÖR UPPLAGSHANTERING						
	L110H	L120H	L150H	L180H	L220H	L260H	L350H
Lastarmsfjädring (BSS)	•	•	•	•	•	•	•
Motvikt för upplagslastning	•	•	•	•	•	•	•
Vågsystem (OBW)-app, baserad på Volvo Co-pilot	o	o	o	o	o	o	o
Differentialspärr:100 % fram, Limited Slip bak	o	o	o	o	o	o	
Redskapsfäste	o	o	o	o	o	o	o
Motorluftförrenare, cyklontyp	o	o	o	o	o	o	o
Förrenare för insugsluft, turbo II-typ	o	o	o	o	o	o	o
Reversibel fläkt	o	o	o	o	o	o	o
Spakstyrning (CDC)	o	o	o	o	o	o	•*
Paket för LED-arbetsbelysning Kontakta din Volvoåterförsäljare för information	o	o	o	o	o	o	o
Centralsmörjning	o	o	o	o	o	o	o
Skyddsgaller för bakljusen, extra kraftiga	o	o	o	o	o	o	o
Förlängd lyftarm	o	o	o	o	o	o	o
Bakåtriktad kamera	•*	•*	•*	•*	•*	•*	•*
Backradar	o	o	o	o	o	o	o



# Specifikationer

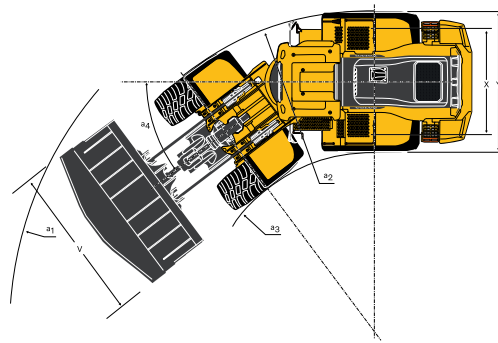
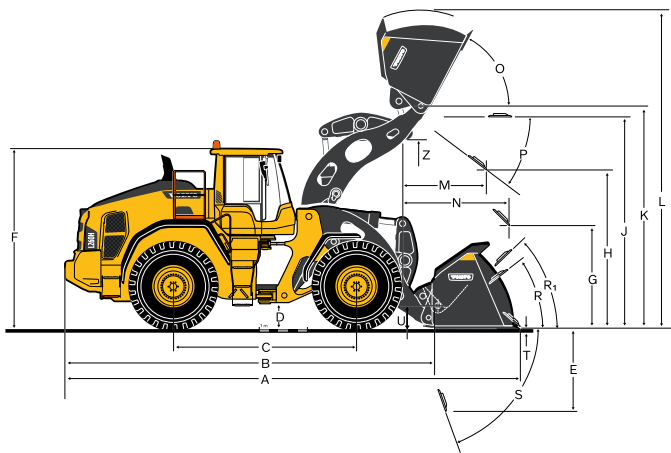


Skopa	L110H		L110H		L120H		L120H		L150H		L150H		
	3,5 m <sup>3</sup> STE P BOE		3,4 m <sup>3</sup> STE P BOE FF**		3,8 m <sup>3</sup> STE P BOE		3,8 m <sup>3</sup> STE P BOE FF**		4,8 m <sup>3</sup> STE P BOE		4,5 m <sup>3</sup> STE P BOE FF**		
UPPLAGSLASTNING		UPPLAGSLASTNING		UPPLAGSLASTNING		UPPLAGSLASTNING		UPPLAGSLASTNING		UPPLAGSLASTNING		UPPLAGSLASTNING	
Däck		23.5R25						26.5R25					
Volym rågad, ISO/SAE	m <sup>3</sup>	3.50	3.40	3.80	3.80	4.80	4.50						
Volym vid 110 % fyllnadsfaktor	m <sup>3</sup>	3.85	3.74	4.18	4.18	5.28	4.95						
Statisk tipplast rak maskin	kg	14 760	14 680	15 660	15 560	19 780	19 130						
svängd 35°	kg	13 120	13 040	13 870	13 770	17 610	17 020						
fullt svängd	kg	12 630	12 560	13 340	13 250	17 360	16 780						
Brytkraft	kN	162	166	164	165	183	177						
A	mm	8 040	8 020	8 210	8 200	8 730	8 790						
B	mm	6 550	6 550	6 660	6 660	7 060	7 060						
C	mm	3 200	3 200	3 200	3 200	3 550	3 550						
D	mm	430	430	440	440	480	480						
E	mm	1 220	1 200	1 300	1 290	1 360	1 420						
F	mm	3 380	3 380	3 390	3 390	3 580	3 580						
G***	mm	2 132	2 135	2 132	2 132	2 134	2 133						
H***	mm	2 820	2 780	2 840	2 790	2 920	2 810						
J	mm	3 710	3 700	3 770	3 770	3 920	3 920						
K	mm	4 030	4 030	4 100	4 100	4 340	4 340						
L	mm	5 570	5 550	5 710	5 690	5 960	5 770						
M***	mm	1 170	1 050	1 250	1 160	1 320	1 250						
N***	mm	1 720	1 570	1 820	1 680	1 860	1 720						
O	°	55	55	54	54	58	58						
P <sub>max.</sub>	°	50	45	49	45	50	45						
R	°	41	41	42	42	45	45						
R <sub>1</sub>	°	45	45	47	47	48	47						
S	°	66	61	67	63	66	62						
T	mm	92	96	103	102	98	101						
U	mm	480	480	510	510	520	510						
V	mm	3 000	3 000	3 000	3 000	3 200	3 400						
X	mm	2 070	2 070	2 070	2 070	2 280	2 280						
Y	mm	2 670	2 670	2 670	2 670	2 960	2 960						
Z	mm	3 310	3 310	3 340	3 340	3 510	3 500						
a <sub>1</sub>	mm	12 930	12 910	13 040	13 030	14 930	15 140						
a <sub>2</sub>	mm	5 730	5 730	5 730	5 730	6 790	6 790						
a <sub>3</sub>	mm	3 060	3 060	3 060	3 060	3 820	3 820						
a <sub>4</sub>	°	40	40	40	40	37	37						
Maskinvikt	kg	19 300	19 330	20 110	20 170	25 490	25 500						

\* Beräknad med motvikt för upplagslastning

\*\* Plan skopa

\*\*\* Mätt till kanten på sparskären. Tiphöjd till skopkant mätt i 45° tippvinkel.



Skopa		L180H	L180H	L220H	L220H	L260H	L260H	L350H
		5,5 m <sup>3</sup> STE P BOE UPPLAGSLASTNING	5,3 m <sup>3</sup> STE P BOE FF** SAND	5,9 m <sup>3</sup> STE P BOE UPPLAGSLASTNING	5,8 m <sup>3</sup> STE P BOE SAND	6,9 m <sup>3</sup> STE P BOE UPPLAGSLASTNING	6,8 m <sup>3</sup> STE P BOE FF** SAND	9,4 m <sup>3</sup> STE P BOE UPPLAGSLASTNING
Däck		26.5R25		29.5R25				35/65R33
Volym rågad, ISO/SAE	m <sup>3</sup>	5.50	5.30	5.90	5.80	6.90	6.80	9.40
Volym vid 110 % fyllnadsfaktor	m <sup>3</sup>	6.05	5.83	6.49	6.38	7.59	7.48	10.34
Statisk tipplast rak maskin	kg	23 240	22 390	25 010	24 270	27 470	26 950	42 160
svängd 35°	kg	20 600	19 830	22 220	21 500	24 380	23 890	37 370
fullt svängd	kg	20 300	19 530	21 910	21 190	24 030	23 540	36 830
Brytkraft	kN	216	198	223	205	290	272	377
A	mm	8 970	9 110	9 320	9 460	9 430	9 530	11 200
B	mm	7 200	7 200	7 490	7 490	7 590	7 590	9 140
C	mm	3 550	3 550	3 700	3 700	3 800	3 800	4 300
D	mm	490	490	520	520	530	510	510
E	mm	1 490	1 620	1 510	1 640	1 690	1 800	1 800
F	mm	3 590	3 590	3 710	3 710	3 720	3 710	4 150
G***	mm	2 134	2 132	2 134	2 134	2 132	2 134	2 134
H***	mm	3 010	2 840	3 130	2 990	3 250	3 190	3 610
J	mm	4 050	4 050	4 220	4 230	4 360	4 380	4 890
K	mm	4 470	4 470	4 650	4 650	4 630	4 620	5 300
L	mm	6 160	6 030	6 410	6 280	6 600	6 510	7 350
M***	mm	1 380	1 380	1 440	1 490	1 680	1 790	1 900
N***	mm	1 990	1 880	2 130	2 030	2 340	2 260	2 760
O	°	57	57	56	56	62	62	60
P <sub>max.</sub>	°	49	45	48	43	44	39	46
R	°	45	45	44	43	40	40	45
R <sub>1</sub>	°	48	48	47	47	49	47	49
S	°	71	66	65	61	75	70	66
T	mm	139	136	134	126	110	89	157
U	mm	560	550	590	590	570	500	650
V	mm	3 400	3 400	3 400	3 400	3 580	3 650	3 970
X	mm	2 280	2 280	2 400	2 400	2 400	2 400	2 720
Y	mm	2 960	2 960	3 150	3 150	3 160	3 160	3 630
Z	mm	3 810	3 810	4 040	4 040	3 850	3 830	4 430
a <sub>1</sub>	mm	15 250	15 330	15 830	15 910	16 240	16 340	18 400
a <sub>2</sub>	mm	6 790	6 790	7 100	7 100	7 260	7 260	8 240
a <sub>3</sub>	mm	3 820	3 820	3 960	3 960	4 100	4 100	4 610
a <sub>4</sub>	°	37	37	37	37	37	37	37
Maskinvikt	kg	28 300	28 330	32 160	32 190	33 940	33 920	52 970

\* Beräknad med motvikt för upplagslastning

\*\* Plan skopa

\*\*\* Mätt till kanten på sparskären. Tiphöjd till skopkant mätt i 45° tippvinkel.

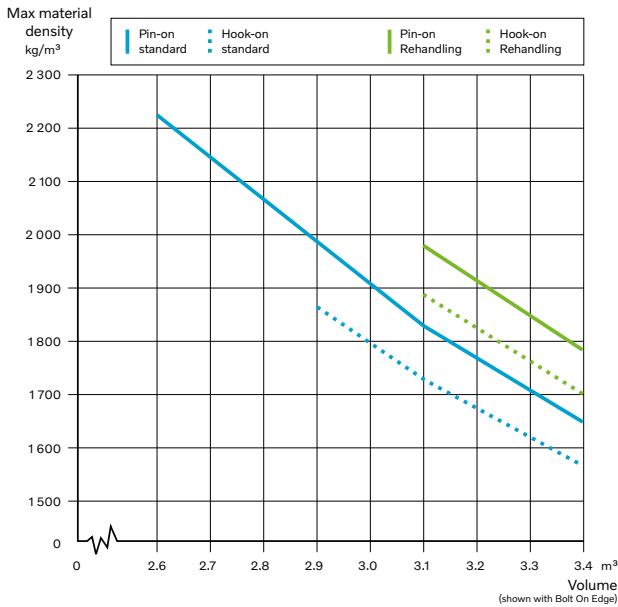
# Specifikationer

Diagrammen nedan visar den ökade lyftkapaciteten hos en Volvo hjullastare när den är utrustad med paketet för upplagslastning. De större skoporna och den ökade materialdensiteten i förhållande till skopvolymen som uppnås med motvikten för upplagslastning innebär att mer material kan flyttas per lastcykel. Det innebär att arbetsuppgifter kan slutföras med färre cykler, vilket ger lägre kostnad per ton.

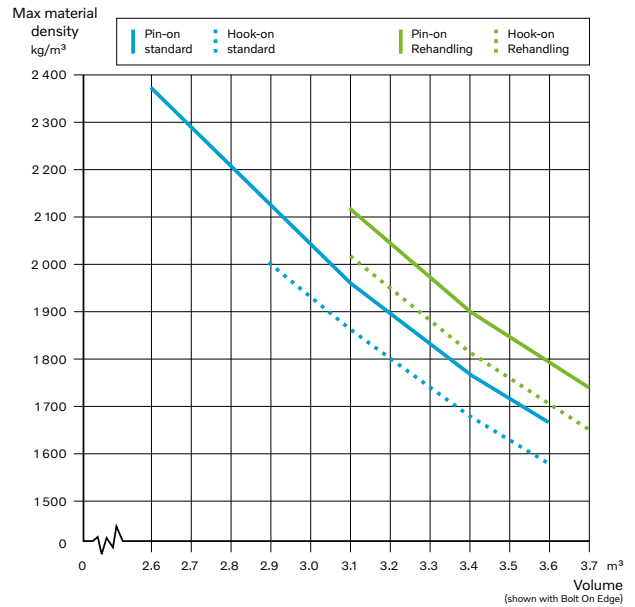
Anm.:

- Standardmaskiner beräknas med standardskopor och utan extra motvikt.
- Upplagslastningsmaskiner beräknas med skopor för upplagslastning och motvikt för upplagslastning.

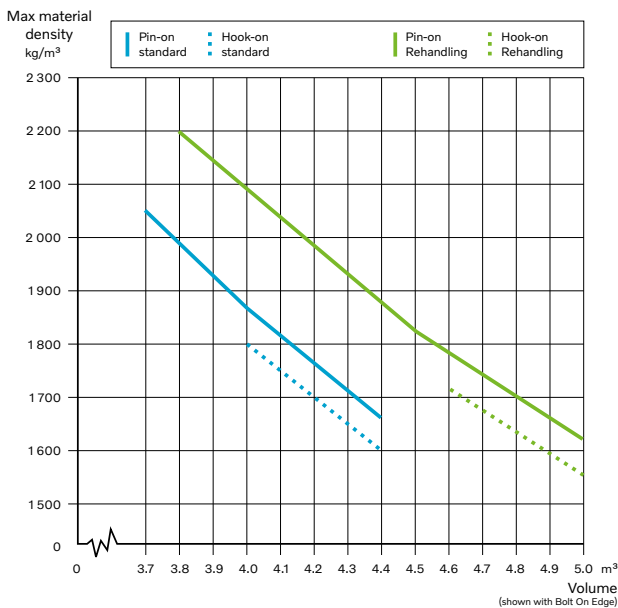
## L110H



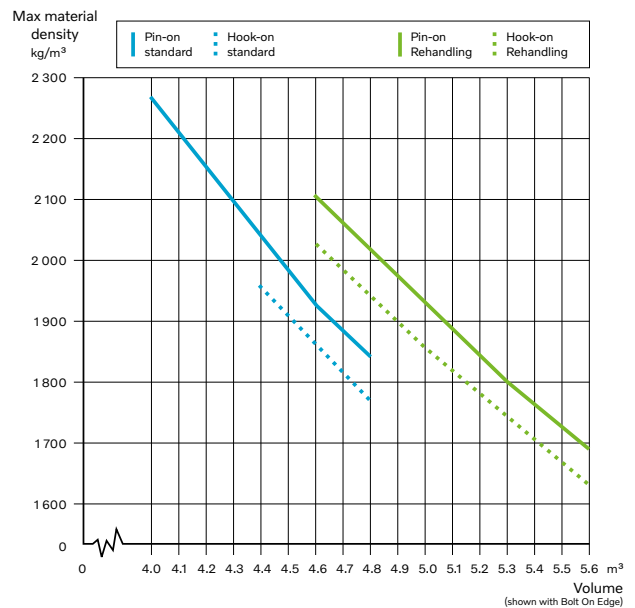
## L120H



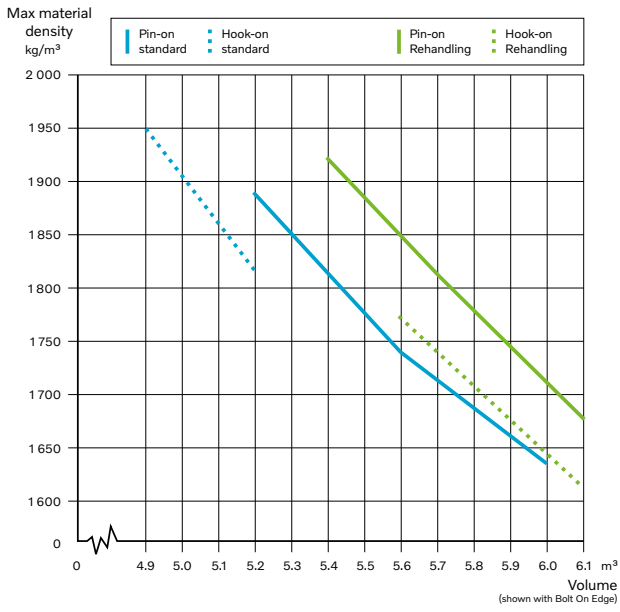
## L150H



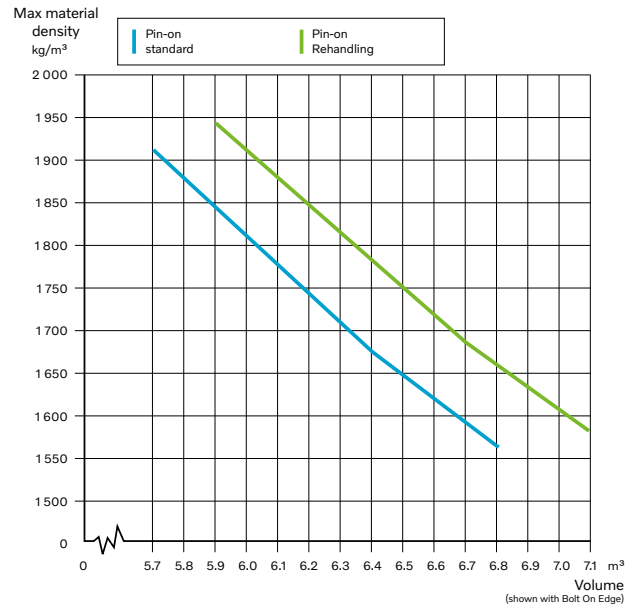
## L180H



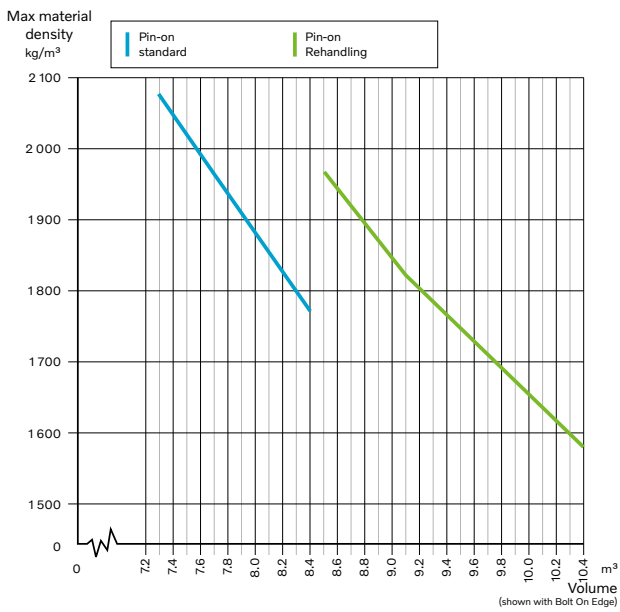
## L220H



## L260H



## L350H



# Mer än maskiner

Att konstruera maskiner som levererar enastående resultat är bara början på hur vi kan hjälpa din verksamhet. Som din partner finns vi till hands för att hjälpa dig med varje aspekt av din Volvomaskin: hur du använder den, underhåller den, betalar för den och till och med hur du säljer den.

Vår tjänsteportfölj är ett komplement till maskinens prestanda och ger fart åt din lönsamhet.



## Volvo originaldelar

Bibehåll hög produktivitet och lång drifttid med vårt utbud av lagerförda, testade och godkända delar – med Volvos garanti i ryggen. Bara med Volvo originaldelar kan du skydda din investering, förlänga maskinens livslängd och få långsiktigt hållbar prestanda.

## Volvo ACTIVE CARE

Maximera maskinens drifttid och minska reparationskostnaderna med Volvo Active Care. Utnyttja CareTrack-data, den intelligenta tjänsten som låter dig övervaka maskinen dygnet runt, såväl som kundrapporter, så att du kan vidta förutseende och förebyggande underhållsåtgärder.





### **Load Assist-appar**

Optimera lastcyklerna med Load Assist, som är baserad på Volvo Co-Pilot – den revolutionerande displayen i hytten. Få tillgång till en uppsättning smarta appar, inklusive vågsystem (OBW), förarcoaching, karta och däcktrycksövervakningssystem, som ökar effektiviteten i din verksamhet.

### **Förarutbildning**

Pålitliga och effektiva maskiner spelar en viktig roll för att reducera kostnader och samtidigt öka produktiviteten och säkerheten, men det är förarens prestation som gör den stora skillnaden. Med en rad utbildningsinitiativ vill vi hjälpa förare utnyttja den fulla kapaciteten hos deras Volvohjullastare





## En kapabel familj

Utöver hjullastare kan Volvo stolt erbjuda en omfattande portfölj med lösningar för stenbrotts-, gruvdrifts- och krossindustrin. Genomgående för vårt maskinutbud är att vi mår om att producera maskiner som ger enastående resultat.

**V O L V O**