

V O L V O



L110H, L120H, L150H, L180H, L220H, L260H, L350H

RADLADER FÜR DEN MATERIALUMSCHLAG

Volvo Construction Equipment. Building tomorrow.

HERZLICH WILLKOMMEN IN UNSERER WELT

Willkommen in einer Welt von branchenführenden Maschinen. Eine Welt, wo Vorstellungskraft, harte Arbeit und technologische Innovation Wegbereiter für die Entwicklung einer Zukunft sind, die sauberer, mutiger und vernetzter ist. Eine Welt, die von den bleibenden Werten der Volvo-Gruppe unterstützt wird. Eine Welt der Stabilität, Zukunftsfähigkeit und Innovation. Eine Welt, wo unsere Kunden im Mittelpunkt stehen.

Willkommen in der Welt von Volvo Construction Equipment – wir glauben, dass Sie sich hier wohl fühlen.

Wir arbeiten smarter

Seit über 180 Jahren ist Volvo ein Pionier im Konzipieren und der Herstellung von Maschinen, die den Standard für Effizienz, Leistung und Verfügbarkeit setzen.

In der gesamten Bandbreite von Baggern, Radladern und Dumpern ist unser Ruf für hervorragendes Ingenieurwesen unübertroffen - das bedeutet, egal welches Unterfangen oder welchen Einsatz Sie angreifen, wir können Sie mit einer kompletten Flottenlösung versorgen, um Sie zum Erfolg zu führen.

Aufbauend auf unsere stolze Vergangenheit entwickelt unser Volvo Concept Lab kontinuierlich hochmoderne Ideen und innovative Konzepte, um sicher zu stellen, dass wir Kunden Maschinen anbieten, die härter und smarter für die Zukunft arbeiten.



Lösungen für Sie!

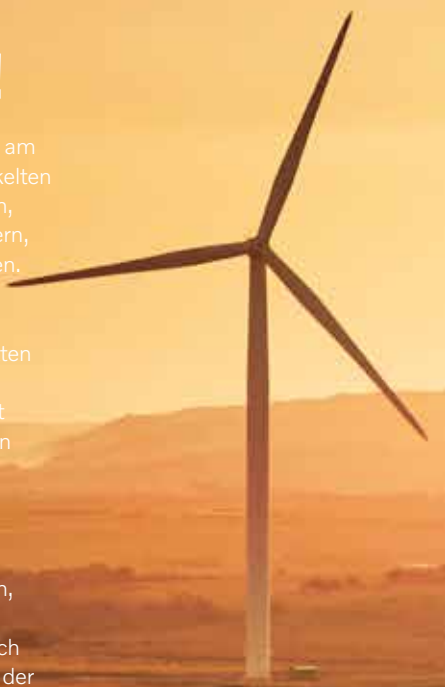
Unsere branchenführenden Maschinen stehen lediglich am Beginn Ihrer Beziehung mit Volvo. Als Ihr Partner entwickelten wir eine ganze Bandbreite von zusätzlichen Lösungen, um Ihnen dabei zu helfen, Ihre Betriebszeit zu verbessern, Ihre Produktivität zu steigern und Ihre Kosten zu senken.

Konzipiert für Ihr Geschäft

Eingeteilt in neun Blöcke ist unser Portfolio von Produkten und Services so ausgelegt, dass es die Leistung Ihrer Maschine vervollständigt und Ihre Produktivität steigert. Einfach gesagt – wir bieten einige der besten Garantien, Gewährleistungen und technologischen Lösungen in der heutigen Industrie.

Wir sind da, wenn Sie uns brauchen

Unabhängig davon, ob Sie neu oder gebraucht kaufen, bietet Ihnen unser globales Händler- und Techniker-Netzwerk einen Support rund um die Uhr, einschließlich Maschinenüberwachung und Ersatzteile-Verfügbarkeit der Spitzenklasse. Das ist die Grundlage aller Angebote von Volvo-Serviceleistungen. Sie können also sicher sein, dass wir von Anfang an alles Nötige abgedeckt haben.



BUILDING TOMORROW



Das perfekte Paket

Maßgeschneidert für die jeweilige Aufgabe

Spezialaufgaben erfordern spezialisierte Ausrüstung - deshalb bietet Volvo Radlader an, die so konfiguriert sind, dass sie den entsprechenden Anforderungen einer ganzen Bandbreite von Applikationen entsprechen. Unsere applikations-spezifischen Radlader sind so entwickelt und gebaut, dass sie das Erreichen von hervorragenden Ergebnissen gemäß spezifischen Anforderungen im Segment, in dem sie gerade arbeiten, sicherstellen.

Die richtige Maschinenwahl, Reifen und Zubehör geben Ihnen zusammen die Sicherheit, dass unsere speziell angepassten Radlader maximale Sicherheit und Leistung liefern, Wie bei allen Volvo-Produkten können Sie sich während der gesamten Lebensdauer Ihrer Maschine auf die volle Unterstützung von Ihrem Volvo-Händler verlassen.



Jede Menge Produktivität

Die neuen Volvo Radlader für den Materialumschlag

Auf der Grundlage unserer jahrzehntelangen Erfahrung in der Lösungsentwicklung für Steinbrüche, Bergbau und Abbauarbeiten stellen wir unsere für den Materialumschlag maßgeschneiderten Radlader vor. Unsere Maschinen für den Materialumschlag wurden für optimale Ergebnisse im Tagebau, in Steinbrüchen und verschiedenen industriellen Anwendungen optimiert, so dass sie mehr Material pro Ladezyklus bewegen. Das heißt, dass sich Aufträge in weniger Zyklen abschließen lassen, was sich in niedrigeren Kosten pro Tonne bezahlt macht.

Ob beim Beladen von Lkw, beim Beschicken von Trichtern, beim Aufhalten oder bei Lade- und Transportarbeiten – bei den Materialhandlern von Volvo können Sie sich auf Produktivität rund um die Uhr verlassen, auch unter schwierigsten Bedingungen.

Bereit für den Materialumschlag

Die Volvo-Maschinen für den Materialumschlag wurden als idealer Partner im Tagebau, in Steinbrüchen und bei verschiedenen anderen industriellen Anwendungen entwickelt. Vom Hubgerüst, der Kabine und dem Kontergewicht zu den Schaufeln, Reifen und allem dazwischen – diese Maschinen sind für dauerhaft hohe Leistung ausgelegt.

Zügigeres Arbeiten

Der agile, reaktionsschnelle Volvo-Radlader mit OptiShift, Wandlerüberbrückung und Reverse-By-Braking-Funktion sorgt für kurze Taktzeiten. Das spezielle Kontergewicht für den Materialumschlag bewahrt die Stabilität ohne reduzierte Bodenfreiheit oder veränderten Steigwinkel. So können Sie immer die perfekte Schaufel für die anstehende Aufgabe auswählen. Die hohe Fahrgeschwindigkeit und die exelente Hubgerüstdämpfung sorgt für ruhige Fahrt und weniger Materialverlust.



Höchste Qualität für Ladearbeiten

Mit den verschiedenen Schüttgut- und Sandschaufeln bewegen Sie mit jeder Schaufelfüllung mehr Material. Die großen Schaufeln wurden speziell im Hinblick auf hohe Losbrechkraft und großen Rückkippwinkel entwickelt. Sie sind leicht zu befüllen und halten das Material zuverlässig. Die Zugkraftkontrolle liefert die erforderliche Traktion für eine effektive Schaufelfüllung. L3/L4-Reifen und 100 % schlüssige Differenzialsperre an der Vorderachse (L110H–L260H) sorgt für zusätzlichen Grip auf weichem und rutschigem Untergrund.



Übernehmen Sie die Kontrolle über Ihre Produktivität

Das integrierte Wiegesystem OBW (eine von mehreren Load Assist-Apps) macht Schluss mit Rätselraten. Sie erhalten Echtzeitinformationen zur Schaufelfüllung und vermeiden so Überladung, unvollständige Ladungen und Nachwiegen mit den zugehörigen Wartezeiten. Auf dem 10"-Touchscreen Volvo Co-Pilot können Sie Ihre Produktivität verfolgen, Material und Fahrzeuge verfolgen und Arbeitsaufträge innerhalb von Sekunden ändern.



Arbeiten ohne Unterbrechungen

Rund um die Uhr, Tag und Nacht – Volvo-Radlader sind mit ihrem robusten Rahmen und der doppelten Abdichtung aller Bolzen an der Kinematik und Hubgerüst für langjährig hohe Leistung ausgelegt. Ihre speziellen Merkmale wie EntlüftungsfILTER, Motorluft-Vorfilter, Achsölkühlung, Umkehrlüfter und ganzdeckende Kotflügel wappnen die Maschine für schwierigste Bedingungen beim Materialumschlag. Die gruppenweise angeordneten Wartungspunkte und die kippbare Kabine (L150H–L260H) sorgen für einfache Wartung und höhere Verfügbarkeit.



Des Fahrers erste Wahl

Funktionen wie die Hubgerüstdämpfung und die praktische Joysticklenkung Comfort Drive Control (CDC, Sonderausrüstung) sorgen für komfortables und hochproduktives Arbeiten. Die Rückfahrkamera und die LED-Leuchten verbessern in den oft staubigen Umgebungen beim Materialumschlag die Sicht. Das optionale Radarererkennungssystem erhöht die Sicherheit bei Rückwärtsfahrt. Das exklusiv bei Volvo erhältliche Kabinenfiltersystem sorgt für eine hervorragende Luftqualität und hohen Kabinenkomfort. 90 % der Innenluft werden durch den Hauptfilter geleitet.

Volvo-Radlader für den Materialumschlag

Exklusives Volvo Kabinen-Filtersystem

OBW-App (integriertes Wiegesystem) im Volvo Co-Pilot (Option)

LED-Arbeitsscheinwerferpaket (Option)

Starkes Hubgerüst mit doppelter Abdichtung aller Bolzen

Spezielle Schüttgutschaufeln

Hubgerüstedämpfung

Differenzialsperre:
100 % vorne, optional
Sperrdifferenzial hinten
(L110H-L260H)

Zugkraftkontrolle



Rückfahrkamera, optional
Radarerkennungssystem

Joysticklenkung Comfort
Drive Control (Option)

Motor-Vorfilter
(Option)

ganzdeckende
Kotflügel

Rehandling
-Kontergewicht

OptiShift, mit Wandlerüberbrückung
und Reverse By Braking (L110H, L260H)
Wandlerüberbrückung (L350H)

Zentralschmieranlage
(Option)

Umkehrlüfter

Immer die passende Schaufel

Unser umfangreiches Sortiment an Anbaugeräten wurde speziell für Ihren Volvo entwickelt. Es hilft Ihnen, beim Beladen in kurzen Zyklen ebenso wie beim Laden und Transport maximale Produktivität und Effizienz zu erzielen.

Unsere Schüttgutschaufeln sind die beste Wahl für die Arbeit mit Sand und Kies. Ihre speziellen Merkmale wie der lange Boden, ein optimierter Überlaufschutz und die konvexen Seitenplatten sorgen für optimales Eindringen, hohe Traktion, maximale Füllmenge und wenig Verschütten.

Mehr Information finden Sie in der Anbaugerätebroschüre oder im Zubehör-Auswahl-Tool, erhältlich für IOS im App Store, für Android im Play Store und China Android Store.

Schüttgutschaufel mit gerader Schneide
L110H-L350H



Schüttgutschaufel mit Deltaprofil
NEU!
L120H-L260H



Volvo-Schüttgutschaufel mit flachem Boden
L110H-L260H



Sandschaufel
L150H-L260H



Sonderschaufel

Wenn Ihr Betrieb ein spezielles Zubehör-Design erfordert, dann könnte ein nach Angaben des Kunden spezifisch gebautes Anbaugerät die Lösung sein. Erhalten Sie Unterstützung und maßgeschneiderten Rat von Ihrem Volvo Händler und unserem internen Zubehörspezialisten, um Ihnen bei der Definition der richtigen Anbaugerätespezifikation nach Ihren Angaben zu helfen.



Für Erfolg konfiguriert

Sie erhalten alle Funktionen eines Standard-Radladers von Volvo, plus die Spezialausrüstung für erfolgreichen Schüttgutumschlag. Zusätzlich zum Materialumschlag-Paket bieten wir Ihnen verschiedene weitere nützliche Optionen für diese Anwendung.

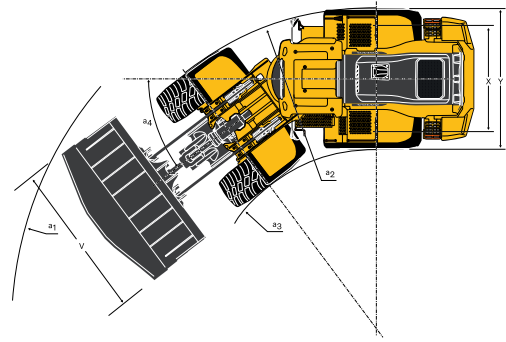
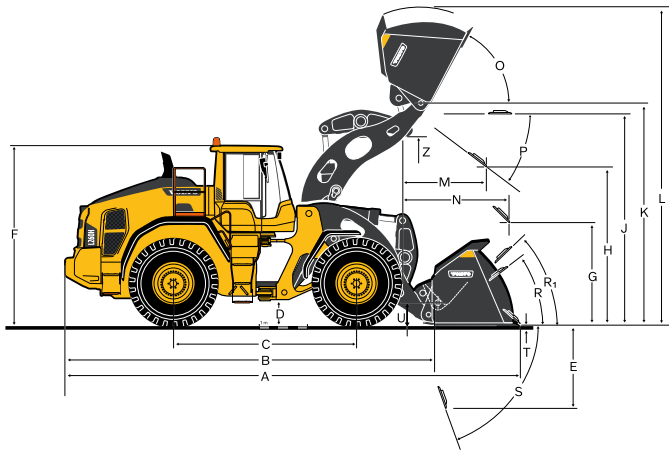
- Im Materialumschlag-Paket enthalten
- * In der Standard-Maschinenkonfiguration enthalten
- o Optionale Ausrüstung

Teile der folgenden Sonderausrüstung können in bestimmten Ländern bereits in der Standard-Maschinenkonfiguration enthalten sein. Teile der unten als Standardausführung aufgeführten Ausrüstung können in bestimmten Ländern Sonderausrüstung sein.

	VOLVO-RADLADER FÜR DEN MATERIALUMSCHLAG						
	L110H	L120H	L150H	L180H	L220H	L260H	L350H
Hubgerüstdämpfung (BSS)	•	•	•	•	•	•	•
Rehandling-Kontergewicht	•	•	•	•	•	•	•
OBW-App (integriertes Wiegesystem) über Volvo Co-Pilot (Option)	o	o	o	o	o	o	o
Differentialsperre: 100 % vorn, Selbstperrdifferential hinten	o	o	o	o	o	o	
Schnellwechsler	o	o	o	o	o	o	o
Zyklonvorfilter	o	o	o	o	o	o	o
Turbo II, Luftvorfilter	o	o	o	o	o	o	o
Umkehrlüfter	o	o	o	o	o	o	o
Comfort Drive Control (CDC)	o	o	o	o	o	o	•*
Pakete LED Arbeitsleuchten (Kontaktieren Sie Ihren Volvo Händler für mehr Information)	o	o	o	o	o	o	o
Zentralschmierung	o	o	o	o	o	o	o
Schutzgitter Rückleuchten, HD	o	o	o	o	o	o	o
Langer Ausleger	o	o	o	o	o	o	o
Rückfahrkamera	•*	•*	•*	•*	•*	•*	•*
Radarerkennungssystem	o	o	o	o	o	o	o



Technische Daten

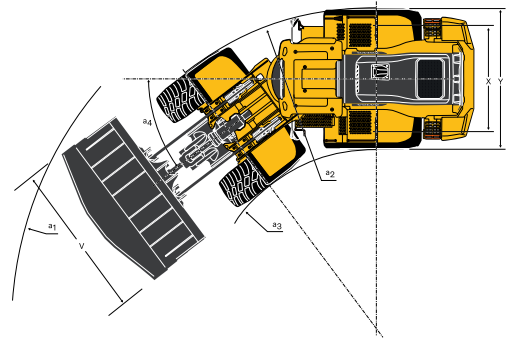
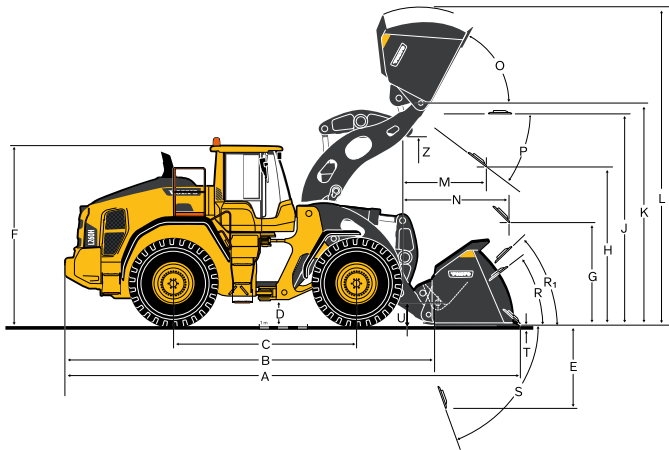


Schaufel	L110H		L120H		L150H		
	3,5 m ³ STE P BOE SCHÜTTGUT	3,4 m ³ STE P BOE FF** SCHÜTTGUT	3,8 m ³ STE P BOE SCHÜTTGUT	3,8 m ³ STE P BOE FF** SCHÜTTGUT	4,8 m ³ STE P BOE SCHÜTTGUT	4,5 m ³ STE P BOE FF** SAND	
Bereifungen	23.5R25				26.5R25		
Volumen gehäuft nach ISO/SAE	m ³	3.50	3.40	3.80	3.80	4.80	4.50
Volumen bei 110 % Füllfaktor	m ³	3.85	3.74	4.18	4.18	5.28	4.95
Statische Kipplast, gerade	kg	14 760	14 680	15 660	15 560	19 780	19 130
bei 35° Lenkeinschlag	kg	13 120	13 040	13 870	13 770	17 610	17 020
bei vollem Lenkeinschlag	kg	12 630	12 560	13 340	13 250	17 360	16 780
Ausbrechkraft	kN	162	166	164	165	183	177
A	mm	8 040	8 020	8 210	8 200	8 730	8 790
B	mm	6 550	6 550	6 660	6 660	7 060	7 060
C	mm	3 200	3 200	3 200	3 200	3 550	3 550
D	mm	430	430	440	440	480	480
E	mm	1 220	1 200	1 300	1 290	1 360	1 420
F	mm	3 380	3 380	3 390	3 390	3 580	3 580
G***	mm	2 132	2 135	2 132	2 132	2 134	2 133
H***	mm	2 820	2 780	2 840	2 790	2 920	2 810
J	mm	3 710	3 700	3 770	3 770	3 920	3 920
K	mm	4 030	4 030	4 100	4 100	4 340	4 340
L	mm	5 570	5 550	5 710	5 690	5 960	5 770
M***	mm	1 170	1 050	1 250	1 160	1 320	1 250
N***	mm	1 720	1 570	1 820	1 680	1 860	1 720
O	°	55	55	54	54	58	58
Pmax	°	50	45	49	45	50	45
R	°	41	41	42	42	45	45
R ₁	°	45	45	47	47	48	47
S	°	66	61	67	63	66	62
T	mm	92	96	103	102	98	101
U	mm	480	480	510	510	520	510
V	mm	3 000	3 000	3 000	3 000	3 200	3 400
X	mm	2 070	2 070	2 070	2 070	2 280	2 280
Y	mm	2 670	2 670	2 670	2 670	2 960	2 960
Z	mm	3 310	3 310	3 340	3 340	3 510	3 500
a ₁	mm	12 930	12 910	13 040	13 030	14 930	15 140
a ₂	mm	5 730	5 730	5 730	5 730	6 790	6 790
a ₃	mm	3 060	3 060	3 060	3 060	3 820	3 820
a ₄	°	40	40	40	40	37	37
Einsatzgewicht	kg	19 300	19 330	20 110	20 170	25 490	25 500

* Berechnet mit Schüttgut-Gegengewicht

** Flachboden-Schaufel

*** Gemessen bis zur Kante des Anschraubmessers. Schütthöhe bis zum Schaufelmesser gemessen bei 45° Kippwinkel.



		L180H	L180H	L220H	L220H	L260H	L260H	L350H
Schaufel		5,5 m ³ STE P BOE SCHÜTTGUT	5,3 m ³ STE P BOE FF** SAND	5,9 m ³ STE P BOE SCHÜTTGUT	5,8 m ³ STE P BOE SAND	6,9 m ³ STE P BOE SCHÜTTGUT	6,8 m ³ STE P BOE FF** SAND	9,4 m ³ STE P BOE SCHÜTTGUT
Bereifungen		26.5R25		29.5R25				35/65R33
Volumen gehäuft nach ISO/SAE	m ³	5.50	5.30	5.90	5.80	6.90	6.80	9.40
Volumen bei 110 % Füllfaktor	m ³	6.05	5.83	6.49	6.38	7.59	7.48	10.34
Statische Kipplast, gerade	kg	23 240	22 390	25 010	24 270	27 470	26 950	42 160
bei 35° Lenkeinschlag	kg	20 600	19 830	22 220	21 500	24 380	23 890	37 370
bei vollem Lenkeinschlag	kg	20 300	19 530	21 910	21 190	24 030	23 540	36 830
Ausbrechkraft	kN	216	198	223	205	290	272	377
A	mm	8 970	9 110	9 320	9 460	9 430	9 530	11 200
B	mm	7 200	7 200	7 490	7 490	7 590	7 590	9 140
C	mm	3 550	3 550	3 700	3 700	3 800	3 800	4 300
D	mm	490	490	520	520	530	510	510
E	mm	1 490	1 620	1 510	1 640	1 690	1 800	1 800
F	mm	3 590	3 590	3 710	3 710	3 720	3 710	4 150
G***	mm	2 134	2 132	2 134	2 134	2 132	2 134	2 134
H***	mm	3 010	2 840	3 130	2 990	3 250	3 190	3 610
J	mm	4 050	4 050	4 220	4 230	4 360	4 380	4 890
K	mm	4 470	4 470	4 650	4 650	4 630	4 620	5 300
L	mm	6 160	6 030	6 410	6 280	6 600	6 510	7 350
M***	mm	1 380	1 380	1 440	1 490	1 680	1 790	1 900
N***	mm	1 990	1 880	2 130	2 030	2 340	2 260	2 760
O	°	57	57	56	56	62	62	60
P _{max}	°	49	45	48	43	44	39	46
R	°	45	45	44	43	40	40	45
R ₁	°	48	48	47	47	49	47	49
S	°	71	66	65	61	75	70	66
T	mm	139	136	134	126	110	89	157
U	mm	560	550	590	590	570	500	650
V	mm	3 400	3 400	3 400	3 400	3 580	3 650	3 970
X	mm	2 280	2 280	2 400	2 400	2 400	2 400	2 720
Y	mm	2 960	2 960	3 150	3 150	3 160	3 160	3 630
Z	mm	3 810	3 810	4 040	4 040	3 850	3 830	4 430
a ₁	mm	15 250	15 330	15 830	15 910	16 240	16 340	18 400
a ₂	mm	6 790	6 790	7 100	7 100	7 260	7 260	8 240
a ₃	mm	3 820	3 820	3 960	3 960	4 100	4 100	4 610
a ₄	°	37	37	37	37	37	37	37
Einsatzgewicht	kg	28 300	28 330	32 160	32 190	33 940	33 920	52 970

* Berechnet mit Schüttgut-Gegengewicht

** Flachboden-Schaufel

*** Gemessen bis zur Kante des Anschraubmessers. Schütthöhe bis zum Schaufelmesser gemessen bei 45° Kippwinkel.

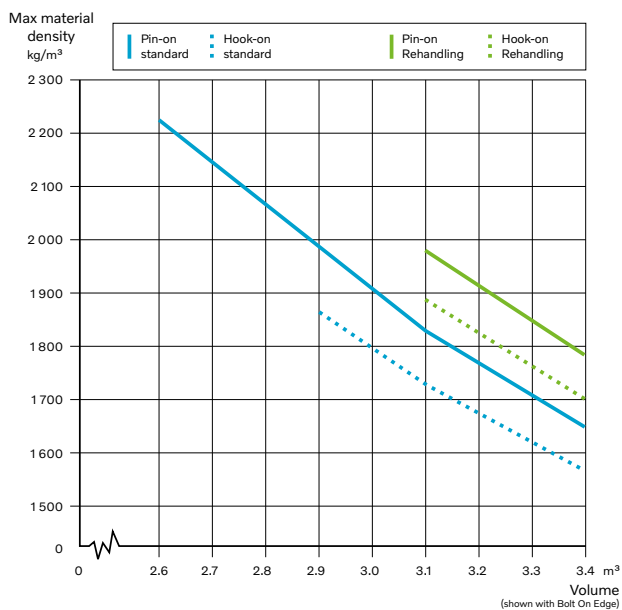
Technische Daten

Die folgenden Diagramme zeigen die höhere Hubleistung eines Volvo Radladers mit Rehandling-Paket. Dank der größeren Schaufeln und der höheren möglichen Materialdichte pro Schaufelvolumen mit Rehandling-Gegengewicht können Sie mit jedem Beladezyklus mehr Material bewegen. Das heißt, dass sich Aufträge in weniger Zyklen abschließen lassen, was sich in niedrigeren Kosten pro Tonne bezahlt macht.

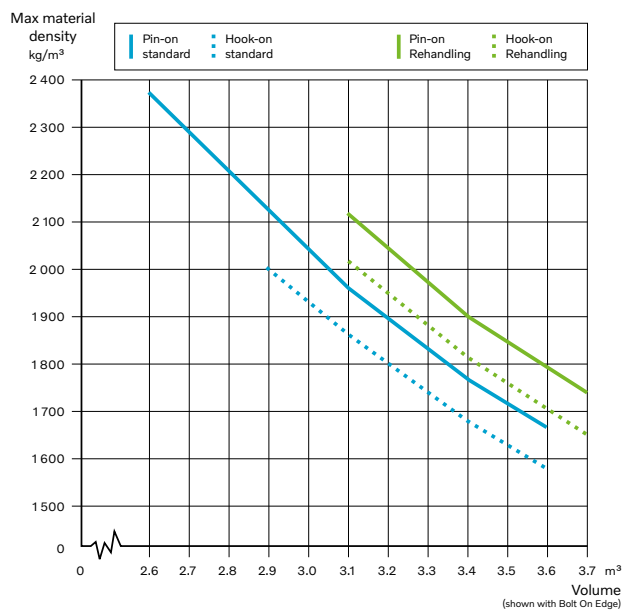
Hinweise:

- Die Berechnung für Standardmaschinen beruht auf Universalschaufeln ohne Zusatz-Gegengewicht.
- Die Berechnungen der Maschinen für den Schüttgutumschlag beruhen auf Schüttgutschaufeln und angebrachtem Rehandling-Gegengewicht.

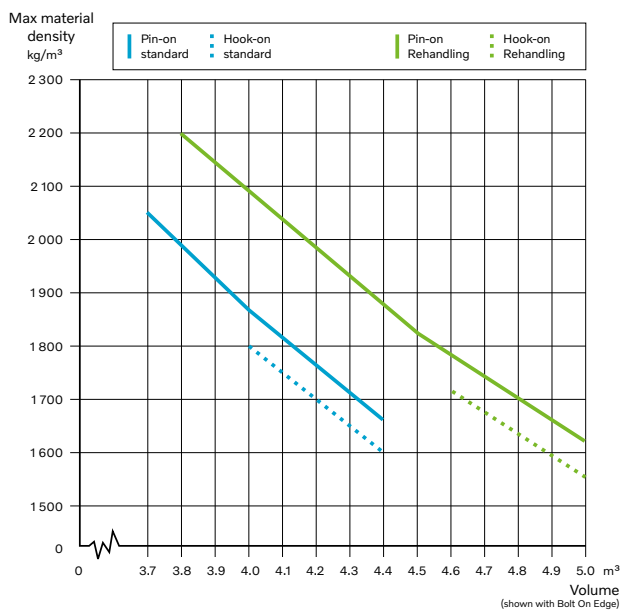
L110H



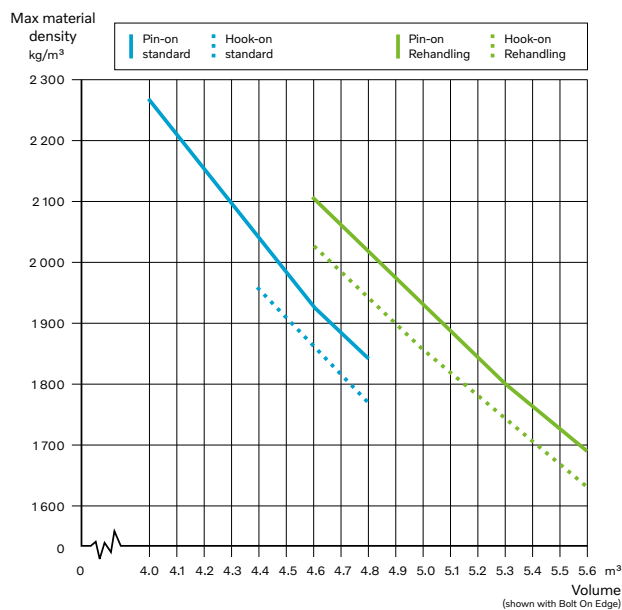
L120H



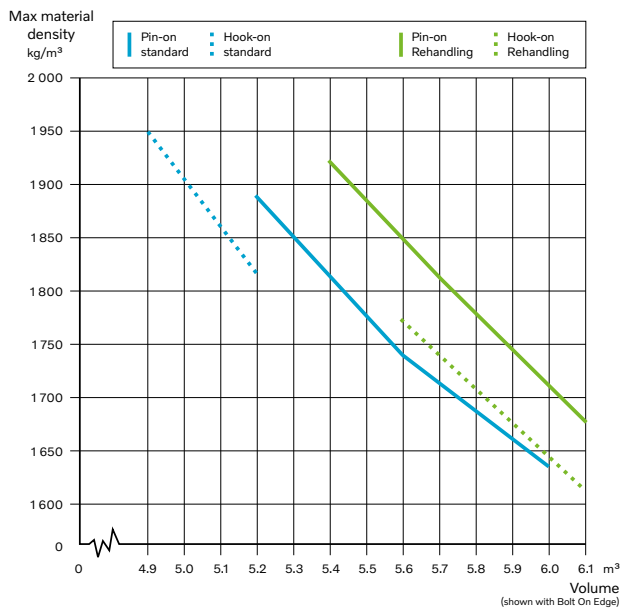
L150H



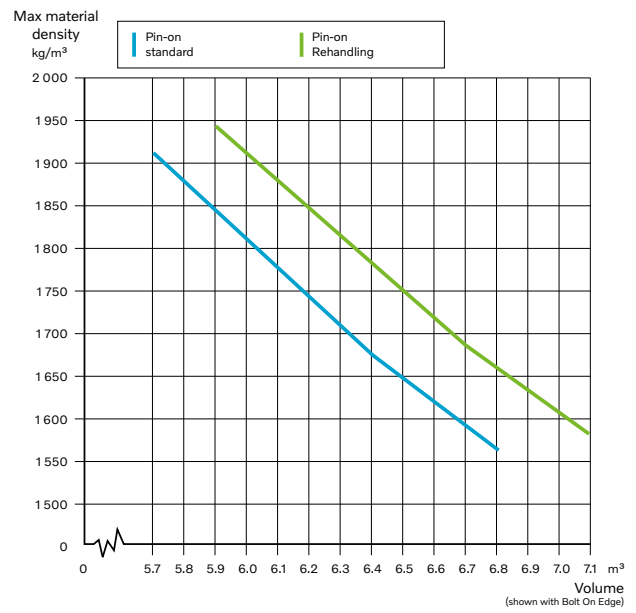
L180H



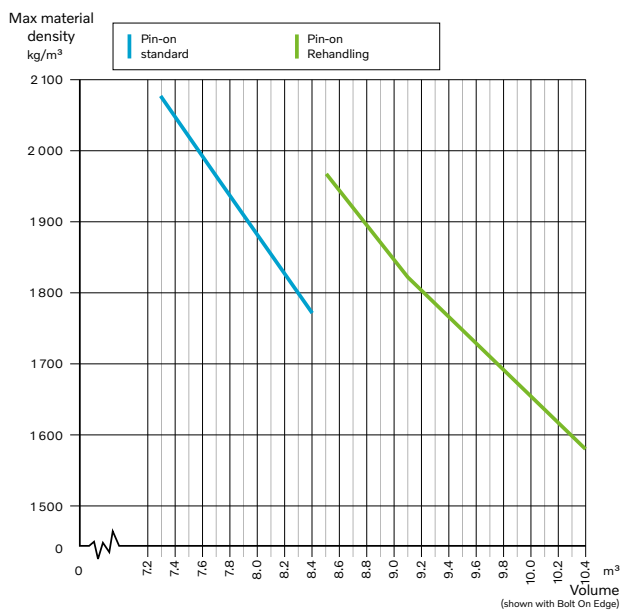
L220H



L260H



L350H



Mehr als nur Maschinen

Maschinen zu entwickeln, die außerordentliche Ergebnisse liefern, ist nur der Anfang davon, wie wir Ihren Betrieb unterstützen können. Als Ihr Partner sind wir hier, Ihnen bei jedem Aspekt Ihrer Volvo Maschinerie zur Seite zu stehen: wie man sie verwendet, wartet, für sie bezahlt und sogar wie man sie verkauft. Unser Service-Portfolio ist so ausgelegt, die Leistung Ihrer Maschine zu vervollständigen und Ihre Profitabilität zu erhöhen.



Original-Ersatzteile von Volvo

Mit unserem Angebot an sofort verfügbaren, getesteten und geprüften Teilen gewährleisten Sie die Produktivität und Betriebsbereitschaft Ihrer Maschine. Jedes Teil kommt mit Gewährleistung von Volvo. Nur wenn Sie Volvo-Originalteile verwenden, können Sie Ihre Investitionen schützen, die Lebensdauer Ihrer Maschine verlängern und eine langfristige Leistung garantieren.

Volvo Active Care

Maximieren Sie mit Volvo Active Care Ihre Maschinenbetriebszeit und senken Sie die Reparaturkosten. Verwerten Sie CareTrack Daten, der intelligente Service liefert rund-um-die-Uhr Maschinen-Monitoring, sowie Kundenberichte - um Ihnen zu helfen, Vorschau- und Präventiv-Wartungsarbeiten festzulegen.



Load-Assist-Apps

Optimieren Sie Ihre Ladezyklen mit Load Assist, gesteuert von Volvo Co-Pilot, dem revolutionären Info-Display in der Kabine. Sie erhalten Zugriff auf einen Satz intelligenter Apps wie das integrierte Wiegesystem, Bedienerschulungen, Karten und Reifendrucküberwachung, mit denen Sie Ihre betriebliche Effizienz erhöhen können.

Fahrerschulung

Zuverlässige und effiziente Maschinen spielen bei der Kostensenkung und gleichzeitigen Erhöhung der Produktivität und Sicherheit eine wichtige Rolle, aber die Leistung des Bedieners macht den wirklichen Unterschied. Mit unseren verschiedenen Schulungsinitiativen möchten wir den Maschinenbedienern helfen, das Potential ihrer Volvo Radlader voll auszuschöpfen.





Lass es in der Familie

Neben Radladern hat Volvo noch diverse weitere Lösungen für Steinbrüche, Bergbau und Zuschlagsstoffe im Angebot. Alle unsere Maschinen sind so konzipiert und gebaut, dass sie erstklassige Ergebnisse beim Materialumschlag liefern.

V O L V O