

Volvo Construction Equipment
Building Tomorrow



HJULLASTARE FÖR TIMMERHANTERING

L60H, L70H, L90H, L110H, L120H, L150H, L180H, L180H High-Lift, L220H, L350H



VÄLKOMMEN TILL VÅR VÄRLD

Välkommen till en värld av branschledande maskiner.

En värld där kreativitet, hårt arbete och teknologisk innovation kommer att leda vägen mot utveckling av en framtid som är renare, smartare och mer uppkopplad.

En värld som stöds av Volvokoncernens bestående värderingar. En värld av stabilitet, hållbarhet och innovation. En värld där vi sätter våra kunder i centrum.

Välkommen till Volvo Construction Equipments värld – vi tror att du kommer gilla den.

Arbeta hårdare, arbeta smartare

I över 180 år har Volvo varit pionjär inom design och tillverkning av maskiner som sätter standarden för effektivitet, prestanda och drifttid. Med vårt utbud av grävmaskiner, hjullastare och dumptrar är det ingen annan som lever upp till vårt rykte för utmärkt ingenjörskonst. Det innebär att vi kan erbjuda dig en heltäckande maskinparkslösning oavsett din verksamhet eller ditt användningsområde.

Med utgångspunkt från vårt stolta arv fortsätter Volvo Concept Lab att skapa revolutionerande idéer och innovativa koncept för att se till att vi kan erbjuda våra kunder maskiner som arbetar hårdare och smartare under en lång tid framöver.



Lösningar för dig

Våra branschledande maskiner är bara början på din relation med Volvo. Som din partner har vi utvecklat ett omfattande utbud lösningar för att hjälpa dig att förbättra drifttiden, öka produktiviteten och minska kostnaderna.

Utformad för din verksamhet

Vår produkt- och tjänsteportfölj som är indelad i nio delar, kompletterar maskinens prestanda och ger skjuts åt din lönsamhet. För att uttrycka det enkelt erbjuder vi bland de bästa garantierna och teknologiska lösningarna i branschen idag.

Till hands när du behöver oss

Oavsett om du köper nytt eller begagnat har du tillgång till support dygnet runt via ett globalt nätverk av återförsäljare och tekniker, inklusive maskinövervakning och reservdelstillgänglighet i världsklass. Det är basen för Volvo Services hela verksamhet, och du kan vara säker på att vi tar hand om dig från start.



VI BYGGER FRAMTIDEN



Det perfekta paketet

Byggd för jobbet

Specialiserade uppgifter kräver specialiserad utrustning. Därför erbjuder Volvo hjullastare konfigurerade för att uppfylla de unika förutsättningarna i en mängd applikationer. Våra applikationsspecifika hjullastare är konstruerade och byggda för att du ska kunna uppnå oslagbara resultat utifrån de unika kraven i det segment du är verksam.

Rätt extrautrustning, däck och redskap säkerställer sammantaget att våra specialanpassade hjullastare ger bästa säkerhet och prestanda. Som med alla Volvo produkter kan du lita på att du får full support och uppbackning från din Volvoåterförsäljare, såväl som Volvolösningar på eftermarknaden, under maskinens hela livslängd.



Kungen på timmerupplaget

Upptäck Volvos timmerlastare

Med mer än sex årtionden av erfarenhet inom att bygga maskiner och redskap för skogsbranschen presenterar vi vårt utbud av hjullastare från Volvo, skräddarsydda för att klara de intensiva påfrestningarna inom timmerapplikationer.

Med timmerhanteringspaketet konfigureras Volvos beprövade hjullastare för att öka kapaciteten när det gäller att lyfta och bära tunga timmerlastar, och ger den hållbarhet som behövs för att klara tuffa arbetsmiljöer och arbetspass dygnet runt.

Anta utmaningen

Gör dagliga utmaningar, som att arbeta på trånga platser, nå höga timmerstaplar och ta sig fram i oländig terräng, till en barnlek tack vare Volvos ändamålsenliga timmerlastare. Dessa maskiner är anpassade för skogsbruksmiljöer och har den prestanda och tillförlitlighet som behövs för att få jobbet gjort.

Den ultimata prestandan

Volvos timmerlastare är byggda för att prestera. Den jämna viktfordelningen, motvikten särskilt för skogsbruk och det låga marktrycket från däcken med bred, låg profil ger enastående stabilitet, grepp och tippplast. Detta stöds av TP-länksystemet (L60H-L220H), först lanserat på marknaden av Volvo, som säkerställer parallella rörelser och optimerar lyft-, bryt- och utrullningskrafterna i toppläge, vilket gör det lättare att stapla tunga laster på höga höjder. På L350H möjliggör Z-lyftarmen effektiv hantering av laster på upp till 23 ton.



Smidig och effektiv

Förkorta cykeltiderna med Volvos timmerlastare. Den här hjulburna maskinen med god manövreringsförmåga har ett kort överhäng, vilket gör den till perfekt för att snabbt och enkelt ta sig fram på timmerupplag och trånga platser. Snabbare användning och förbättrad bränsleeffektivitet blir ännu bättre med teknik som OptiShift och lock-up-transmission.



Förarens val

Volvos timmerlastare, som är konstruerade med förarnas komfort i åtanke, har utmärkt sikt, och kan utrustas med valbara belysningspaket för arbete under låga ljusförhållanden. Lastarmsfjädringen minskar studsandet vid körning i hög hastighet och det högkvalitativa hydraulsystemet ger förarna den kontroll och följsamhet som behövs för att kunna prestera på topp.



Kombinera fritt

Oavsett om du behöver arbeta med en timmergrip eller -skopa, så kan du med Volvos redskapsfäste på några sekunder byta redskap under arbetets gång.



Smidig service

Volvomaskinernas drifttid är välkänd i branschen, med snabb och smidig service, inklusive en elektroniskt manövrerad motorhuv, skjutbar kylinstallation och automatiskt smörjsystem. För snabb och smidig åtkomst till viktiga underhållspunkter kan Volvohyttan tiltas i antingen 30° eller 70° vinkel.

Vissa funktioner är inte tillgängliga på alla modeller.



L180H High-lift

Ett väl beprövat koncept sedan 1974

Skaft med 3 m räckvidd för
timmerstapling upp till 6 meter

Upp till 8,8 ton arbetslast

Inbyggda vindruteskydd

Lastarmsfjädring

Hjullastarbas:
smidig och effektiv

Centralsmörjning

Timmerfösare: upp till 30 %
högre stapel (tillval)



Utbud av timmergripar,
inklusive 360° rotator

Elektriskt manövrerad motorhuv

Tiltbar hytt

OptiShift

Bakåtriktad kamera

Kort överhäng

Motvikt för
timmerhantering



*"Jag använder hjullastaren för att avlägsna sorterat timmer från sorteringslinjen.
Från reglagen till hydrauliken, så är Volvos hjullastare en enastående maskin, lätt att använda och mycket praktisk."
Vladimir Golubev, hjullastarförare på MALINOVSKIY SÅGVERK (Ryssland)*

L60H till L220H

Vindruteskydd
(tillval)

Utmärkt rollback-
vinkel

TP-länksystem

Lastarmsfjädring

Volvo redskapsfäste

Tredje
hydraulfunktion



**Rundslagningskydd
(ROPS)**

Tiltbar hytt

**Brandsläckningssystem
(tillval)**

**Elektriskt manövrerad
motorhuv**

Grillskydd (tillval)

Kort överhäng

**Motvikt för
timmerhantering**

**OptiShift
(L110H-L220H)**

**Däck med låg profil i
65-serien (tillval)**



L350H

Rundslagningskydd
(ROPS)

Lyftcylindrar
för timmerhanterare

Z-lyftarmsystem

Upp till 23 ton arbetslast



Lastarmsfjädring

Tredje
hydraulfunktion

Spakstyrning

**Fjärröppnare för
dörr**

**Gångbrygga på
sidan**

Kort överhäng

**Extra kraftig
motvikt för
timmerhantering**

**Extra kraftiga fälgar
och däck i 65-serien**

**Kraftfull D16-motor, med
optimal automatisk avstängning**



Optimera prestanda

Bara genom att använda redskap från Volvo kan du vara säker på att du får optimala prestanda från din Volvohjullastare i fråga om bränsleeffektivitet, lyftkraft och brytkrafter. Vi har ett fullständigt redskapsortiment framtaget för enastående hållbarhet i timmerapplikationer.

Mer information hittar du i redskapsbroschyren eller i redskapsväljaren, som finns för iOS i App Store respektive för Android i Play Butik och China Android Store.

Timmergrip



Timmergrip för höga lyft (L180H High-Lift)



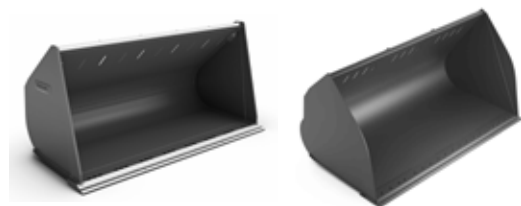
Timmerfösare



Gaffelredskap



Lättmaterialsskopor



Högtippande skopor



Redskapsfäste



"Volvo har ett övertag över andra tillverkare tack vare deras specialredskap för trähantering. Om vi bara fick välja ett varumärke skulle det vara Volvo."
Hans Weinzierl Junior, vd på HOLZWERKE WEINZIERL (Tyskland)

Konfigurerad för framgång

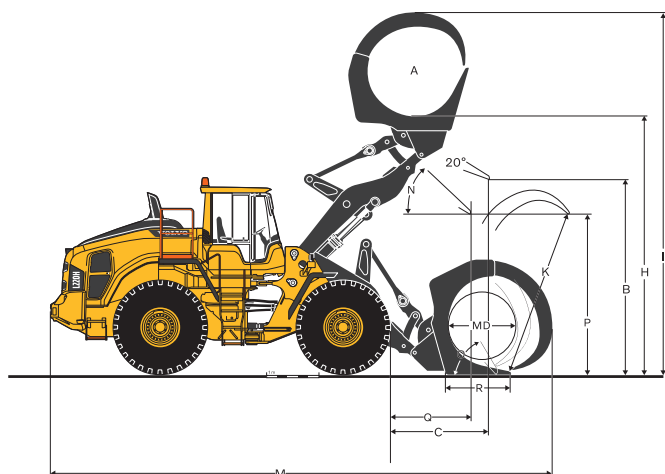
Dra nytta av alla egenskaper och funktioner hos en vanlig Volvohjullastare, kombinerat med den specialutrustning som behövs för att lyckas inom timmerhantering. Utöver timmerhanteringspaketet finns det ett antal andra tillval vi kan erbjuda som gör dig framgångsrik i den här applikationen.

- Ingår i timmerhanteringspaketet
- * Ingår i maskinens standardkonfiguration
- o Extrautrustning

	VOLVOS TIMMERLASTARE									
	L60H	L70H	L90H	L110H	L120H	L150H	L180H	L180H High-lift	L220H	L350H
Redskapsfäste	•	•	•	•	•	•	•	•	•	•
Lastarmsfjädring (BSS)	•	•	•	•	•	•	•	•*	•	•
Motvikt för timmerhantering	•	•	•	•	•	•	•	•*	•	•
Lyftcylindrar för timmerhanterare										•
Tredje hydraulfunktion	•	•	•	•	•	•	•		•	•
Fjärde hydraulfunktion	o	o	o	o	o	o	o		o	o
Spakstyrning (CDC)	o	o	o	o	o	o	o	o	o	•*
Timmerinmatare							o	o	o	
Bakåtriktad kamera	o	o	o	o	o	o	o	o	o	o
Framåtriktad kamera	o	o	o	o	o	o	o		o	o
Radardetekteringssystem	o	o	o	o	o	o	o	o	o	o
Fabriksmonterat brandsläckningssystem	o	o	o	o	o	o	o	o	o	o
Centralsmörjning	o	o	o	o	o	o	o	•*	o	o
Reversibel fläkt	o	o	o	o	o	o	o		o	o
Reversibel kylfläkt och axeloljekylare		o	o	o	o	o	o	o	o	
Främre bukskydd	o	o	o	o	o	o	o	o	o	o
Bakre bukskydd	o	o	o	o	o	o	o	o	o	o
Skyddsgaller för strålkastare	o	o	o	o	o	o	o	o	o	o
Skyddsgaller för kylare	o	o	o	o	o	o	o	o	o	o
Skyddsgaller för bakljus	o	o	o	o	o	o	o	o	o	o
Vindruteskydd	o	o	o	o	o	o	o	•*	o	o
Sido- och bakruteskydd	o	o	o	o	o	o	o	o	o	o
Paket för LED-arbetsbelysning	o	o	o	o	o	o	o	o	o	o
Kontakta din Volvoåterförsäljare för information										
Motorluftförrenare, cyklontyp	o	o	o	o	o	o	o	o	o	o
Förrenare för insugsluft, turbo II-typ	o	o	o	o	o	o	o	o	o	o
OptiShift				o	o	•*	•*	•*	•*	
Inkluderar lock-up och Reverse By Braking										
Lock-up	o	o	o							•*
Vätska i bakdäcken								•*		
Vätska i framdäcken								o		

Beroende på land kan en del av ovanstående extrautrustning ingå i maskinens standardkonfiguration.

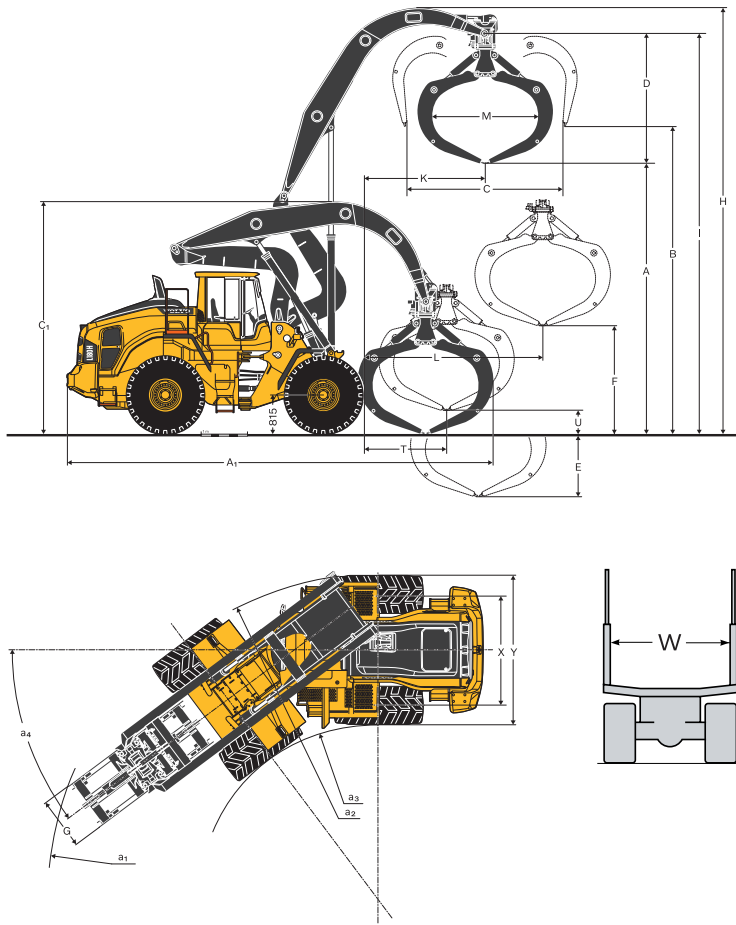
Specifikationer



Modell		L60H*	L70H*	L90H*	L110H*	L120H*	L150H*	L180H*	L220H*	L350H*
Lågprofildäck		600/65R25	650/65R25	750/65R25	775/65R29	875/65R29	875/65R33			
Redskap		Redskapsfäste + sorteringsgrip								Direktinfäst grip
A	m ²	1.3	1.5	1,8	2.4	2.4	3.1	3.7	4	5.95
B	mm	3 380	3 350	3 510	3 470	3 550	3 660	3 760	3 930	3 950
C	mm	1 510	1 620	1 540	1 850	1 890	2 110	2 260	2 260	3 090
H	mm	4 300	4 350	4 590	4 580	4 660	4 990	5 170	5 360	5 510
I	mm	5 850	6 000	6 380	6 620	6 690	7 270	7 670	7 740	8 630
K	mm	2 080	2 370	2 630	2 990	2 990	3 340	3 650	3 940	4 420
M	mm	7 890	8 020	8 240	8 840	8 930	9 670	10 020	10 380	12 300
MD	mm	1 000	1 050	1 060	1 200	1 200	1 350	1 470	1 480	2 390
N	grader	61	61	60	66	65	58	56	54	34
O	grader	97	84	81	76	78	70	70	68	43
P	mm	2 680	2 610	2 710	2 500	2 580	2 700	2 750	2 960	3 420
Q	mm	920	980	870	980	1 020	1 320	1 460	1 510	2 740
R	mm	870	910	1 020	1 180	1 180	1 350	1 470	1 480	2 280
Grip, bredd	mm	1 600	1 600	1 630	1 630	1 630	1 800	1 830	1 830	2 750
Statisk tipplast, rak maskin	kg	5 890	6 510	8 060	9 210	10 060	12 420	14 250	15 100	33 400
svängd 35°	kg	5 210	5 760	7 080	8 110	8 850	11 030	12 560	13 300	29 400
fullt svängd	kg	5 010	5 540	6 790	7 790	8 500	10 870	12 370	13 090	28 940
Maskinvikt	kg	12 390	14 180	16 520	20 000	20 740	26 520	29 760	33 300	59 220

* Mätt med ytterligare motvikt för timmerhantering

		L60H	L70H	L90H	L110H	L120H	L150H	L180H	L220H	L350H
Däck		20.5R25		23.5R25		26.5R25		29.5R25	875/65R33	
B	mm	31	31	5	16	6	-10	10	-23	-
C	mm	-29	-29	5	-10	-10	9	-15	23	-
H	mm	31	31	4	16	6	-10	10	-23	-
I	mm	31	31	4	16	6	-10	10	-23	-
P	mm	31	31	4	16	6	-10	10	-23	-
Q	mm	-29	-29	5	-10	-10	9	-15	23	-
Statisk tipplast, rak maskin	kg	5	-1	-248	-222	-264	-330	-404	-433	-
svängd 35°	kg	8	3	-221	-194	-244	-301	-378	-400	-
fullt svängd	kg	9	4	-213	-186	-239	-298	-375	-396	-
Maskinvikt	kg	-24	-24	-560	-568	-568	-676	-772	-944	-



Modell: L180H High-lift

Däck: 775/65 R29*

Redskap: Roterande grip, 360°, 3,2 m², 82127

A ₁	Timmergrip placerad i längdriktning	mm	9 600
	– med timmerfösare	mm	9 916
A ₂	Timmergrip tildat framåt	mm	10 590
C ₁	Timmergrip placerad i längdriktning	mm	5 160
C ₂	Timmergrip tildat framåt	mm	4 760
H		mm	9 132
I		mm	8 930
K		mm	2 760
L		mm	3 990
T		mm	1 885
U		mm	490
X		mm	2 280
Y		mm	3 080
a ₁		mm	7 630
a ₂		mm	6 840
a ₃		mm	3 830
a ₄		°	±37

Obs! När ett fordon lastas bör timmergripen bredd (i meter) vara 150 mm smalare än avståndet mellan fordonets "stolpar" (W).

		Timmerlängd 5,0 m		Timmerlängd 4,0 m	Massaved, längd 4,0 m	
Däck 775/65 R29*						
Grip, yta	m ²	3,2	3,2	3,5	3,8	3,8
Gaffel, vikt	kg	1 880	2 050/1 960	2 150	2 020/1 940	2 210
Nyttig last	kg	8 800	8 600/8 700	8 500	8 600/8 700	8 500
A	mm	5 800	5 800	5 700	5 350	5 350
B	mm	6 700	6 700	6 600	6 450	6 450
C	mm	3 630	3 630	3 750	4 500	4 500
D	mm	2 900	2 900	2 850	3 350	3 200
E	mm	1 330	1 330	1 430	1 780	1 780
F	mm	2 255	2 255	2 150	1 800	1 800
G	mm	1 100	1 100/900	1 100	1 100/900	900
M	mm	2 400	2 400	2 550	2 350	2 350
Maskinvikt*	kg	34 935	35 105/35 015	35 205	35 075/34 995	35 265
Kortvirke (massaved)					x	x
Timmer		x	x	x		
Terminalhantering		x	x	x	x	x
Lossning/lastning av fordon		x	x	x	x/x	x/x
Lossning mot vägg					x	x
Med hydrauliska griparmar			x	x		x
Med triplexkedja		x			x	
Beställningsnr		91 852	82 127/82 126	82 128	94 463/93 607	82 129

* Inklusiv vätska i bakhjulen.

Vätska i framhjulen som tillval ökar maskinvikten med 1 830 kg. Timmerfösare (beställningsnr 84181) ökar maskinvikten med 800 kg. Kylargrillskydd (WL86023) ökar maskinvikten med 140 kg. Brandsläckningssystem ökar maskinvikten med 85 kg.

Mer än maskiner

Att konstruera maskiner som levererar enastående resultat är bara början på hur vi kan hjälpa din verksamhet. Som din partner finns vi till hands för att hjälpa dig med varje aspekt av din Volvomaskin: hur du använder den, underhåller den, betalar för den och till och med hur du säljer den.

Vår tjänsteportfölj är ett komplement till maskinens prestanda och ger skjuts åt din lönsamhet.

Volvosimulatorer

Med Volvosimulatorer kan hjullastarförare utveckla sina färdigheter utan att utsätta vare sig arbetskamrater eller maskiner för risker. Förarna kan träna på specifika scenarier relaterade till skogsbruksapplikationer, till exempel lastning och lossning av timmerbilar med hjälp av timmergripar, vilket ger en säkrare och mer produktiv arbetsplats när förarna sedan återvänder till verkliga arbetsförhållanden.

Underhålls- och reparationsavtal

Håll schemat med planerad service, och skydda din investering med en mängd flexibla underhålls- och reparationsalternativ.

Volvo ACTIVE CARE

Maximera maskinens drifttid och minska reparationskostnaderna med Volvo ACTIVE CARE. Utnyttja CareTrack-data, den intelligenta tjänsten som låter dig övervaka maskinen dygnet runt, såväl som kundrapporter, så att du kan vidta förutseende och förebyggande underhållsåtgärder.

Volvo originaldelar

Bibehåll hög produktivitet och lång drifttid med vårt utbud av lagerförda, testade och godkända delar – med Volvos garanti i ryggen. Bara med Volvo originaldelar kan du skydda din investering, förlänga maskinens livslängd och få långsiktigt hållbar prestanda.



En kapabel familj

Utöver hjullastare kan Volvo stolt erbjuda en omfattande portfölj med lösningar för skogsbranschen. Genomgående för vårt maskinutbud är att vi månar om att producera maskiner som ger enastående resultat inom timmerhanteringsapplikationer.



VOLVO

Volvo Construction Equipment

volvoce.com