

Volvo Construction Equipment
Building Tomorrow



ŁADOWARKI KOŁOWE DO TRANSPORTU DŁUŻYC

L60H, L70H, L90H, L110H, L120H, L150H, L180H, L180H High-Lift, L220H, L350H



WITAMY W NASZYM ŚWIECIE

Witamy w świecie wiodących w branży maszyn. W świecie, w którym wyobraźnia, ciężka praca i innowacje techniczne wyznaczają kierunek dążeń na rzecz budowy lepszej przyszłości — czystszej, inteligentniejszej i lepiej skomunikowanej. W świecie, którego fundament stanowią trwałe wartości Volvo Group. To świat, w którym rządzi niezawodność, zrównoważony rozwój i nowoczesność. I w którym klienci są zawsze najważniejsi.

Witamy w świecie Volvo Construction Equipment — z pewnością Ci się tu spodoba.

Pracujemy ciężko, ale i mądrze

Od ponad 180 lat Volvo projektuje i produkuje pionierskie maszyny, które wyznaczają standard pod względem wydajności, efektywności i dyspozycyjności. Oferowana przez nas gama koparek, ładowarek kołowych i wozideł jest zbudowana w oparciu o bezkonkurencyjne rozwiązania konstrukcyjne. Oznacza to, że bez względu na stojące przed Tobą zadania lub wyzwania zapewniamy wszechstronną flotę maszyn, z którymi na pewno osiągniesz sukces.

W ramach inicjatywy Volvo Concept Lab — bazującej na naszym wieloletnim doświadczeniu — opracowujemy nowoczesne pomysły i innowacyjne rozwiązania, tak aby dostarczać klientom przyszłościowe maszyny pracujące ciężiej, ale i mądrzej.



Rozwiązania dla Ciebie

Oferta wiodących w branży maszyn to tylko jeden z aspektów relacji utrzymywanych z Volvo. Dla naszych Partnerów, a więc i dla Ciebie, przygotowaliśmy szeroką gamę dodatkowych rozwiązań. Takich, które zwiększają dyspozycyjność i produktywność, a ograniczają koszty.

Specjalnie dla Twojego przedsiębiorstwa

Nasz podzielony na dziewięć obszarów portfel produktów i usług został zbudowany w taki sposób, by podnosić wydajność Twojej maszyny i zwiększać Twój zysk. Mówiąc krótko, zawsze dotrzymujemy słowa, dajemy gwarancje na najlepszych warunkach i oferujemy najnowocześniejsze rozwiązania techniczne.

Zawsze na miejscu

Nie ma znaczenia, czy kupujesz sprzęt nowy czy używany — nasza globalna sieć przedstawicieli i serwisantów oferuje całodobowe wsparcie obejmujące monitorowanie maszyn oraz dostępność części na najwyższym światowym poziomie. To fundament całej oferty usługowej Volvo, możesz więc na nas liczyć od samego początku.

BUILDING TOMORROW



Doskonały pakiet

Skonstruowana z myślą o wykonywanych zadaniach

Specjalistyczne prace wymagają specjalistycznego sprzętu. Dlatego Volvo oferuje ładowarki kołowe skonfigurowane tak, aby spełniały unikatowe wymagania szerokiej gamy zastosowań. Nasze przeznaczone do zadań specjalnych ładowarki kołowe zostały zaprojektowane i skonstruowane tak, aby zagwarantować Ci znakomite rezultaty odpowiadające wyjątkowym potrzebom sektora, w którym prowadzisz działalność.

Odpowiednie opcje wyposażenia maszyny, opony i osprzęt zapewniają, że nasze specjalnie przystosowane ładowarki kołowe oferują maksimum bezpieczeństwa i wydajności. Jak w przypadku wszystkich produktów Volvo, możesz liczyć na pełne wsparcie i pomoc lokalnego przedstawiciela Volvo oraz rozwiązania posprzedażowe Volvo przez cały okres eksploatacji maszyny.



Król w składach drewna

Przedstawiamy ładowarki Volvo do dłuźyc

Czerpiąc z ponad sześćdziesięciu lat własnych doświadczeń w produkcji maszyn i osprzętu dla branży leśnej, stworzyliśmy rodzinę ładowarek kołowych Volvo przystosowanych do intensywnych, trudnych prac przy przeładunku drewna.

Sprawdzone ładowarki kołowe Volvo, wyposażone w pakiety do transportu dłuźyc, są skonfigurowane tak, aby maksymalnie zwiększyć możliwości podnoszenia i transportu ciężkich ładunków drewna. Zapewniają trwałość niezbędną do pracy w trybie całodobowym i bardzo trudnych warunkach.

Gotowość na wyzwania

Dzięki specjalnie skonstruowanym ładowarkom Volvo do dźwycy codzienne wyzwania, takie jak praca w zamkniętych przestrzeniach, układanie wysokich stosów i jazda po wymagającym terenie, stają się bardzo proste. Te maszyny, dostosowane tak, by doskonale sprawdzały się w leśnictwie, zapewniają wydajność i niezawodność niezbędne do skutecznej realizacji prac.

Najwyższe osiągi

Ładowarki Volvo do dźwycy skonstruowano z myślą o wydajności. Równy rozkład masy, przeciwwaga do dźwycy i niski nacisk na podłożu dzięki zastosowaniu szerokich, nisko profilowych opon gwarantują wyjątkową stabilność, właściwości jezdne i obciążenie wywracające. Ich działanie wspomaga mechanizm równoległego prowadzenia osprzętu roboczego typu TP (Torque Parallel; w modelach L60H-L220H), który firma Volvo wprowadziła na rynek jako pierwsza. Zabezpiecza on ruch równoległy i optymalizuje siły podnoszenia, odpajania i wysuwania w pozycji górnej, ułatwiając układanie ciężkich ładunków w wysokie stopy. Zastosowane w modelu L350H ramię podnoszące z układem kinematyki typu Z pozwala sprawnie przenosić ładunki o masie do 23 ton.



Sprawność i efektywność

Skróć cykl pracy dzięki ładowarce Volvo do dźwycy. Ta zwrotna maszyna poruszająca się na kołach ma krótki nawis, może się więc szybko i łatwo przemieszczać w tartakach i innych ograniczonych przestrzeniach. Technologie takie jak układ OptiShift i przekładnia ze sprzężeniem mechanicznym dodatkowo przyspieszają pracę i zmniejszają zużycie paliwa.



Wybór operatorów

Ładowarki Volvo do dłużej zaprojektowano z myślą o komforcie operatora, zapewniają więc optymalną widoczność. Można je też wyposażyć w opcjonalne pakiety oświetlenia do pracy w ciemności. Układ amortyzacji wysięgnika zmniejsza jego wahanie podczas jazdy z dużą prędkością, a wysokiej jakości układ hydrauliczny zapewnia operatorowi kontrolę i szybkość reakcji niezbędne do osiągnięcia maksimum wydajności.



Osprzęt do wyboru

Niezależnie od tego, czy potrzebujesz używać długiego chwytaka czy łyżki, szybkozłącze osprzętu Volvo pozwala wymieniać akcesoria w ciągu kilku sekund, bez przerywania pracy.



Proste serwisowanie

Korzystaj z niezawodności, z jakiej słyną w branży maszyny Volvo: długiego czasu pracy bez przestojów oraz funkcji ułatwiających i przyspieszających serwisowanie, takich jak elektronicznie otwierana pokrywa silnika, wysuwana instalacja chłodnicy i układ centralnego smarowania. Aby szybko i łatwo uzyskać dostęp do punktów serwisowych, kabinę Volvo można odchylić pod kątem 30° lub 70° stopni.

Niektóre funkcje nie są dostępne we wszystkich modelach.



L180H High-Lift

Sprawdzona konstrukcja —
debiutująca w 1974, funkcjonalna i dziś

Ramię o długości 3 m
umożliwiające składowanie dłużyc
w stosach do 6 m wysokości

Obciążenie robocze do 8,8 t

Wbudowane osłony przedniej szyby

Układ amortyzacji
wysięgnika BSS

Zbudowana na bazie
ładowarki kołowej:
zwinna i wydajna

Układ smarowania



Mygłownica: stos
wyższy nawet o 30%
(opcja)

Szeroka gama chwytaków
do dłużyć, z chwytakiem
obrotowym 360°

Elektrycznie otwierana
pokrywa silnika

Odchylana kabina

OptiShift

Kamera tylna

Krótki nawis

Przeciwwaga do
dłużyć



*„Używam ładowarki kołowej do zdejmowania posortowanego drewna z linii sortowania.
Od elementów sterujących po hydraulikę – ładowarka kołowa Volvo to doskonała, łatwa w użyciu i wygodna maszyna”.
Władimir Gołubiew, operator ładowarki kołowej, TARTAK MALINOWSKI (Rosja)*

L60H do L220H

Ostona szyby
przedniej (opcja)

Znakomity kąt
zamknięcia

Mechanizm równoległego
prowadzenia osprzętu roboczego
typu TP (Torque Parallel)



Układ amortyzacji
wysięgніка BSS

Szybkozłaczce osprzętu Volvo

Trzecia funkcja
hydrauliczna

**System zapobiegający
przewróceniu się
maszyny (ROPS)**

Odchylana kabina

**Instalacja gaśnicza
(opcja)**

**Elektrycznie otwierana
pokrywa silnika**

**Osłona wlotu
powietrza
chłodnicy (opcja)**

Krótki nawis

**Przeciwwaga do
dłużyc**

**OptiShift
(L110H-L220H)**

**Nisko profilowe
opony z serii 65
(opcja)**



L350H

Siłowniki podnoszące
do dłużyć

System zapobiegający
przewróceniu się
maszyny (ROPS)

Wysięgnik typu Z

Obciążenie robocze do 23 t



Układ amortyzacji
wysięgnika BSS

Trzecia funkcja
hydrauliczna

Układ komfortowego kierowania maszyną (Comfort Drive Control)

Otwieranie drzwi za pomocą zdalnego sterowania

Pomosty do chodzenia



Krótki nawis

Przeciwwaga do dłużyć do prac w trudnych warunkach

Obcęże kół do prac w trudnych warunkach i opony z serii 65

Mocny silnik D16 z opcją automatycznego wyłączenia

Optymalizacja wydajności

Tylko używając osprzętu Volvo, możesz mieć pewność, że wykorzystujesz optymalnie możliwości swojej maszyny, jeśli chodzi o oszczędność paliwa oraz siły podnoszenia i odspajania. Volvo oferuje pełną gamę osprzętu skonstruowanego z myślą o wyjątkowej trwałości podczas pracy z dźwigami.

Więcej informacji można znaleźć w broszurze na temat osprzętu lub w narzędziu ułatwiającym dobór osprzętu (Attachment Selector), dostępnym w wersji dla systemów iOS (w App Store) oraz Android (w Play Store i China Android Store).

Chwytniki do dźwicz



Chwytniki do dźwicz do podnoszenia na dużą wysokość (L180H High-Lift)



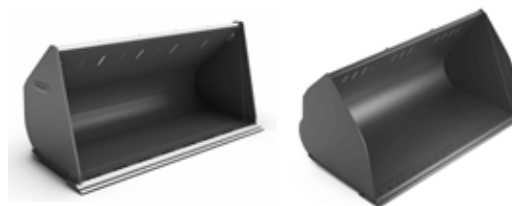
Myłownica



Osprzęt widłowy



Łyżka do materiałów lekkich



Łyżki wysokiego wysypu



Szybkozłęczące osprzętu



“ ”

„Firma Volvo zostawia konkurencję w tyle dzięki ofercie specjalnego osprzętu do pracy z drewnem. Gdybyśmy mogli wybrać tylko jedną markę, byłoby to Volvo”.
Hans Weinzierl Junior, dyrektor zarządzający, HOLZWERKE WEINZIERL (Niemcy)

Konfiguracja gwarantująca sukces

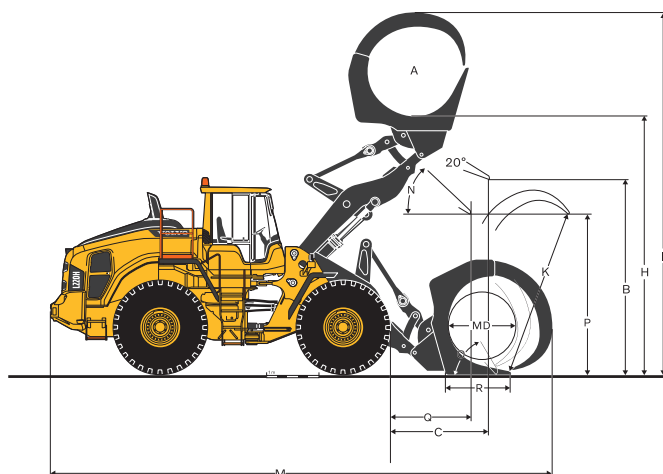
Skorzystaj ze wszystkich cech i funkcji standardowych ładowarek kołowych Volvo w połączeniu ze specjalistycznym osprzętem niezbędnym do efektywnego wykonywania prac związanych z przenoszeniem dłuźyc. Oprócz pakietu do transportu dłuźyc oferujemy wiele innych opcji pomagających odnieść sukces w tego rodzaju zastosowaniach.

- Element pakietu do transportu dłuźyc
- * Element konfiguracji standardowej maszyny
- o Wyposażenie dodatkowe

	ŁADOWARKI VOLVO DO DŁUŻYC									
	L60H	L70H	L90H	L110H	L120H	L150H	L180H	L180H High-Lift	L220H	L350H
Szybkozłącze osprzętu	•	•	•	•	•	•	•	•	•	•
Układ amortyzacji wysięgnika BSS	•	•	•	•	•	•	•	•*	•	•
Przeciwwaga do dłuźyc	•	•	•	•	•	•	•	•*	•	•
Siłowniki podnoszące do dłuźyc										•
Trzecia funkcja hydrauliczna	•	•	•	•	•	•	•		•	•
Czwarta funkcja hydrauliczna	o	o	o	o	o	o	o		o	o
Układ komfortowego kierowania maszyną Comfort Drive Control	o	o	o	o	o	o	o	o	o	•*
Mygłownica							o	o	o	
Kamera tylna	o	o	o	o	o	o	o	o	o	o
Kamera przednia	o	o	o	o	o	o	o		o	o
Radarowy układ wykrywający przeszkody	o	o	o	o	o	o	o	o	o	o
Fabrycznie montowana instalacja gaśnicza	o	o	o	o	o	o	o	o	o	o
Układ smarowania	o	o	o	o	o	o	o	•*	o	o
Wentylator z funkcją zmiany kierunku obrotów	o	o	o	o	o	o	o		o	o
Wentylator chłodzący z odwracaniem kierunkiem pracy i chłodnica oleju mostu		o	o	o	o	o	o	o	o	
Przednia osłona podwozia	o	o	o	o	o	o	o	o	o	o
Tylna osłona podwozia	o	o	o	o	o	o	o	o	o	o
Osłony świateł przednich	o	o	o	o	o	o	o	o	o	o
Osłona kraty chłodnicy	o	o	o	o	o	o	o	o	o	o
Osłony świateł tylnych	o	o	o	o	o	o	o	o	o	o
Osłony szyby przedniej	o	o	o	o	o	o	o	•*	o	o
Osłony szyb bocznych i szyby tylnej	o	o	o	o	o	o	o	o	o	o
Pakiety oświetlenia roboczego LED	o	o	o	o	o	o	o	o	o	o
Aby uzyskać więcej informacji, skontaktuj się z przedstawicielem Volvo										
Filtr wstępny powietrza silnika, cyklonowy	o	o	o	o	o	o	o	o	o	o
Filtr wstępny powietrza silnika, typ Turbo II	o	o	o	o	o	o	o	o	o	o
OptiShift										
Objemuje sprzężenie mechaniczne i funkcję Reverse by Braking				o	o	•*	•*	•*	•*	
Blokada zmiennika momentu	o	o	o							•*
Ciecz w oponach tylnych								•*		
Ciecz w oponach przednich								o		

W zależności od kraju niektóre elementy wyposażenia opcjonalnego wymienione wyżej mogą należeć do konfiguracji standardowej maszyny.

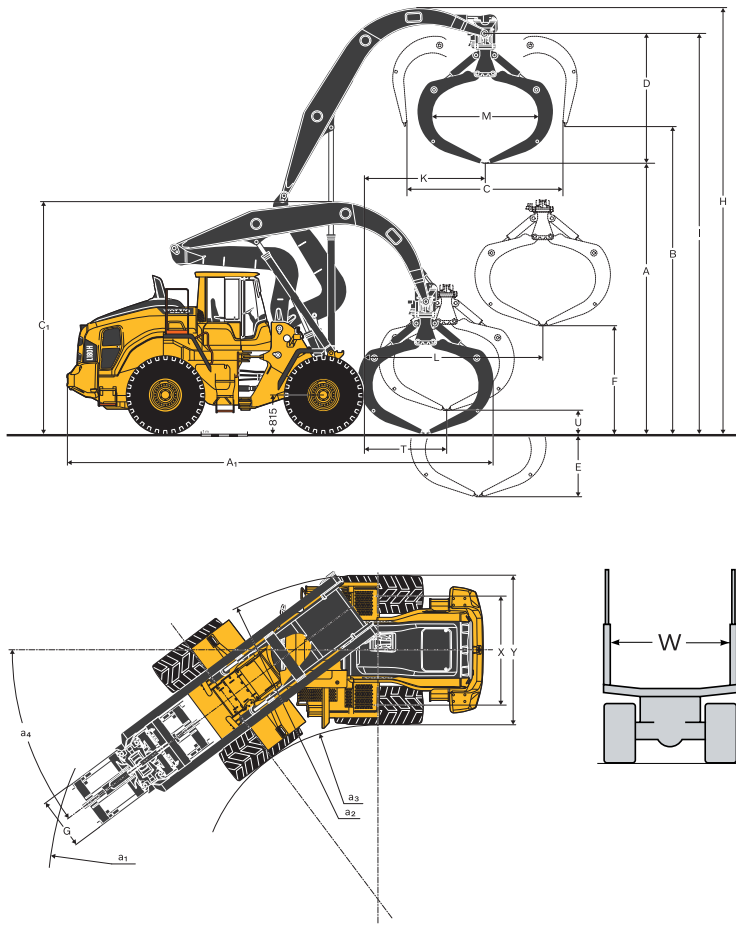
Dane techniczne



Model		L60H*	L70H*	L90H*	L110H*	L120H*	L150H*	L180H*	L220H*	L350H*
Opony nisko profilowe		600/65R25	650/65R25	750/65R25	775/65R29	875/65R29	875/65R33			
Osprzęt		Złącze osprzętu + chwytak do sortowania								Chwytak ze sworzniem
A	m ²	1,3	1,5	1,8	2,4	2,4	3,1	3,7	4	5,95
B	mm	3 380	3 350	3 510	3 470	3 550	3 660	3 760	3 930	3 950
C	mm	1 510	1 620	1 540	1 850	1 890	2 110	2 260	2 260	3 090
H	mm	4 300	4 350	4 590	4 580	4 660	4 990	5 170	5 360	5 510
I	mm	5 850	6 000	6 380	6 620	6 690	7 270	7 670	7 740	8 630
K	mm	2 080	2 370	2 630	2 990	2 990	3 340	3 650	3 940	4 420
M	mm	7 890	8 020	8 240	8 840	8 930	9 670	10 020	10 380	12 300
MD	mm	1 000	1 050	1 060	1 200	1 200	1 350	1 470	1 480	2 390
N	st.	61	61	60	66	65	58	56	54	34
O	st.	97	84	81	76	78	70	70	68	43
P	mm	2 680	2 610	2 710	2 500	2 580	2 700	2 750	2 960	3 420
Q	mm	920	980	870	980	1 020	1 320	1 460	1 510	2 740
R	mm	870	910	1 020	1 180	1 180	1 350	1 470	1 480	2 280
Szerokość chwytaka	mm	1 600	1 600	1 630	1 630	1 630	1 800	1 830	1 830	2 750
Stacyjne obciążenie destabilizujące w pozycji na wprost	kg	5 890	6 510	8 060	9 210	10 060	12 420	14 250	15 100	33 400
przy skłębie 35°	kg	5 210	5 760	7 080	8 110	8 850	11 030	12 560	13 300	29 400
przy pełnym skłębie	kg	5 010	5 540	6 790	7 790	8 500	10 870	12 370	13 090	28 940
Masa robocza	kg	12 390	14 180	16 520	20 000	20 740	26 520	29 760	33 300	59 220

* Wartość zmierzona z dodatkową przeciwwagą do dłużyć

		L60H	L70H	L90H	L110H	L120H	L150H	L180H	L220H	L350H
Opony		20.5R25		23.5R25		26.5R25		29.5R25	875/65R33	
B	mm	31	31	5	16	6	-10	10	-23	-
C	mm	-29	-29	5	-10	-10	9	-15	23	-
H	mm	31	31	4	16	6	-10	10	-23	-
I	mm	31	31	4	16	6	-10	10	-23	-
P	mm	31	31	4	16	6	-10	10	-23	-
Q	mm	-29	-29	5	-10	-10	9	-15	23	-
Stacyjne obciążenie destabilizujące w pozycji na wprost	kg	5	-1	-248	-222	-264	-330	-404	-433	-
przy skłębie 35°	kg	8	3	-221	-194	-244	-301	-378	-400	-
przy pełnym skłębie	kg	9	4	-213	-186	-239	-298	-375	-396	-
Masa robocza	kg	-24	-24	-560	-568	-568	-676	-772	-944	-



Model: L180H High-lift

Opony: 775/65 R29*

Osprzęt: chwytak obrotowy, 360°, 3,2 m², 82127

A ₁	Chwytak pozycjonowany podłużnie	mm	9 600
	— z mygłownicą	mm	9 916
A ₂	Chwytak nachylony do przodu	mm	10 590
C ₁	Chwytak pozycjonowany podłużnie	mm	5 160
C ₂	Chwytak nachylony do przodu	mm	4 760
H		mm	9 132
I		mm	8 930
K		mm	2 760
L		mm	3 990
T		mm	1 885
U		mm	490
X		mm	2 280
Y		mm	3 080
a ₁		mm	7 630
a ₂		mm	6 840
a ₃		mm	3 830
a ₄		°	± 37

Uwaga: podczas załadunku pojazdu szerokość chwytaka do dłużyc (wymiar M) powinna być o 150 mm mniejsza od odległości pomiędzy kłonicami (W) pojazdu.

		Długość drewna 5,0 m		Długość drewna 4,0 m	Długość drewna na pulpę 4,0 m	
Opony: 775/65 R29*						
Obszar chwytaka	m ²	3,2	3,2	3,5	3,8	3,8
Masa chwytaka	kg	1 880	2 050/1 960	2 150	2 020/1 940	2 210
Obciążenie robocze	kg	8 800	8 600/8 700	8 500	8 600/8 700	8 500
A	mm	5 800	5 800	5 700	5 350	5 350
B	mm	6 700	6 700	6 600	6 450	6 450
C	mm	3 630	3 630	3 750	4 500	4 500
D	mm	2 900	2 900	2 850	3 350	3 200
E	mm	1 330	1 330	1 430	1 780	1 780
F	mm	2 255	2 255	2 150	1 800	1 800
G	mm	1 100	1 100/900	1 100	1 100/900	900
M	mm	2 400	2 400	2 550	2 350	2 350
Masa robocza*	kg	34 935	35 105/35 015	35 205	35 075/34 995	35 265
Drewno krótkie (na pulpę)					x	x
Drewno		x	x	x		
Obsługa terminali		x	x	x	x	x
Załadunek/rozładunek pojazdów		x	x	x	x/x	x/x
Rozładunek przy ścianie					x	x
Z hydraulicznymi ramionami zaciskowymi			x	x		x
Z potrójnym łańcuchem		x			x	
Nr zamówienia		91 852	82 127/82 126	82 128	94 463/93 607	82 129

* Z uwzględnieniem cieczy w oponach tylnych.

Opcjonalna ciecz w oponach przednich zwiększa masę roboczą o 1830 kg. Mygłownica (nr zamówienia 84181) zwiększa masę roboczą o 800 kg. Osłona kraty chłodnicy (WL86023) zwiększa masę roboczą o 140 kg. Instalacja gaśnicza zwiększa masę roboczą o 85 kg.

Więcej niż maszyny

Budowanie maszyn zapewniających doskonałe wyniki to tylko pierwszy element wsparcia, jakiego możemy udzielić Twojej firmie. Jako Twój partner oferujemy Ci pomoc w każdej sprawie związanej z maszynami Volvo: eksploatacji, konserwacji, finansowania, a nawet odsprzedaży. Nasz portfel usług został zbudowany w taki sposób, by podnosić wydajność Twojej maszyny i zwiększać Twój zysk.

Symulatory Volvo

Dzięki symulatorom Volvo operatorzy mogą rozwijać swoje umiejętności bez ryzyka dla maszyn i personelu na terenie robót. Operatorzy mogą ćwiczyć specjalne scenariusze związane z pracami w leśnictwie, takie jak wykorzystanie chwytaków do dłużyc do ładowania i rozładowywania samochodów ciężarowych transportujących drewno. Po przebyciu szkolenia na symulatorach w rzeczywistych warunkach pracują bezpiecznie i wydajnie.

Umowy naprawcze i serwisowe

Przestrzegaj harmonogramu napraw serwisowych i chroń swoje maszyny dzięki naszej ofercie elastycznych opcji konserwacji i naprawy.

Volvo ACTIVE CARE

Zmaksymalizuj czas pracy bez przestoju i zmniejsz koszty napraw dzięki usłudze Volvo ACTIVE CARE. Wykorzystując dane z systemu CareTrack, ta inteligentna usługa zapewnia całodobowe monitorowanie stanu maszyn oraz raporty, które pomagają naszym klientom przewidywać potencjalne awarie i planować konserwację zapobiegawczą.

Oryginalne części zamienne Volvo

Utrzymaj poziom wydajności i dyspozycyjności maszyny dzięki naszemu asortymentowi łatwo dostępnych, sprawdzonych i atestowanych części, objętych bez wyjątku gwarancją Volvo. Tylko oryginalne części zamienne Volvo mogą zapewnić ochronę inwestycji, wydłużyć czas eksploatacji maszyny i zagwarantować trwałą wydajność.



Wszystko zostaje w rodzinie

Oprócz ładowarek kołowych Volvo z dumą oferuje szeroką gamę rozwiązań dla przemysłu leśnego. Wszystkie nasze maszyny produkujemy z myślą o jak najlepszych rezultatach w zastosowaniach związanych z transportem dłużyc.



VOLVO

Volvo Construction Equipment

volvoce.com