

Volvo Construction Equipment  
Building Tomorrow



# RADLADER IN DER HOLZINDUSTRIE

L60H, L70H, L90H, L110H, L120H, L150H, L180H, L180H High-Lift, L220H, L350H



# HERZLICH WILLKOMMEN IN UNSERER WELT

Willkommen in einer Welt von branchenführenden Maschinen. Eine Welt, wo Vorstellungskraft, harte Arbeit und technologische Innovation Wegbereiter für die Entwicklung einer Zukunft sind, die sauberer, mutiger und vernetzter ist. Eine Welt, die von den bleibenden Werten der Volvo-Gruppe unterstützt wird. Eine Welt der Stabilität, Zukunftsfähigkeit und Innovation. Eine Welt, wo unsere Kunden im Mittelpunkt stehen.

Willkommen in der Welt von Volvo Construction Equipment – wir glauben, dass Sie sich hier wohl fühlen.

## Wir arbeiten härter, wir arbeiten smarter

Seit über 180 Jahren ist Volvo ein Pionier im Konzipieren und der Herstellung von Maschinen, die den Standard für Effizienz, Leistung und Verfügbarkeit setzen. In der gesamten Bandbreite von Baggern, Radladern und Dumpern ist unser Ruf für hervorragendes Ingenieurwesen unübertroffen - das bedeutet, gleich, welches Unterfangen oder welche Applikation Sie angreifen, wir können Sie mit einer kompletten Flottenlösung versorgen, um Sie zum Erfolg zu führen.

Aufbauend auf unsere stolze Vergangenheit entwickelt unser Volvo Concept Lab kontinuierlich hochmoderne Ideen und innovative Konzepte, um sicher zu stellen, dass wir Kunden Maschinen anbieten, die härter und smarter für die Zukunft arbeiten.



## Lösungen für Sie!

Unsere branchenführenden Maschinen stehen lediglich am Beginn Ihrer Beziehung mit Volvo. Als Ihr Partner entwickelten wir eine ganze Bandbreite von zusätzlichen Lösungen, um Ihnen dabei zu helfen, Ihre Verfügbarkeit zu verbessern, Ihre Produktivität zu steigern und Ihre Kosten zu senken.

### Konzipiert für Ihr Geschäft

Eingeteilt in neun Blöcke ist unser Portfolio von Produkten und Services so ausgelegt, dass es die Leistung Ihrer Maschine vervollständigt und Ihre Produktivität steigert. Einfach gesagt – wir bieten einige der besten Garantien, Gewährleistungen und technologischen Lösungen in der heutigen Industrie.

### Wir sind da, wenn Sie uns brauchen

Unabhängig davon, ob Sie neu oder gebraucht kaufen, bietet Ihnen unser globales Händler- und Techniker-Netzwerk einen Support rund um die Uhr, einschließlich Maschinenüberwachung und Ersatzteile-Verfügbarkeit der Spitzenklasse. Das ist die Grundlage aller Angebote von Volvo-Serviceleistungen. Sie können also sicher sein, dass wir von Anfang an alles Nötige abgedeckt haben.

**BUILDING TOMORROW**



# Das perfekte Paket

Maßgeschneidert für die jeweilige Aufgabe

Spezialaufgaben erfordern spezialisierte Ausrüstung - deshalb bietet Volvo Radlader an, die so konfiguriert sind, dass sie den entsprechenden Anforderungen einer ganzen Bandbreite von Applikationen entsprechen. Unsere applikations-spezifischen Radlader sind so entwickelt und gebaut, dass sie das Erreichen von hervorragenden Ergebnissen gemäß spezifischen Anforderungen im Segment, in dem sie gerade arbeiten, sicherstellen.

Die richtige Maschinenwahl, Reifen und Zubehör geben Ihnen zusammen die Sicherheit, dass unsere speziell angepassten Radlader maximale Sicherheit und Leistung liefern, Wie mit allen Volvo Produkten können Sie auf die volle Unterstützung von Ihrem Volvo Händler für die Lebensdauer Ihrer Maschine verlassen.



# König des Holzlagers

## Wir stellen vor: Volvo Radlader für den Holzumschlag (Log Loader)

Mit mehr als sechs Jahrzehnte Erfahrung im Bau von Maschinen und Zubehör für die Forstwirtschaft präsentieren wir unsere Palette von Volvo Radladern, zugeschnitten auf die immensen Anforderungen der Holzungsindustrie.

Mit dem Paket für die Holzindustrie sind die bewährten Volvo Radlader konfiguriert, die Kapazität für das Heben und Transportieren schwerer Holzlasten zu erhöhen und die Stärke zu liefern, die benötigt wird, es mit einem rauen Arbeitsumfeld und Rund-um-die-Uhr-Schichten aufzunehmen.

# Wir stellen uns der Herausforderung

Macht leichte Arbeit von den täglichen Herausforderungen wie zum Beispiel das Arbeiten in beengten Umfeld, dem Erreichen von hohen Langholzpolter und dem Manövrieren in widrigem Gelände - dank der zweckbestimmten Volvo Holzumschlag-Lader. Angepasst sich in der Waldbewirtschaftung zu bewähren liefern diese Maschinen die Leistung und Zuverlässigkeit, die Aufgaben zu bewältigen, die gefordert werden.

## Ultimative Leistung

Volvo Radlader für den Holzumschlag sind auf Leistung ausgelegt. Die gleichmäßige Gewichtsverteilung, das Zusatzkontergewicht und geringer Bodendruck von breiten Niederquerschnittsreifen liefern Stabilität, Traktion und Kipplast. All das wird von einer TP- Kinematik (L60H-L220H) unterstützt, die zuerst von Volvo auf dem Markt eingeführt wurde; dieses System sichert Parallelbewegungen und optimiert Hub, Ausbrech- und Rückkipprkräfte in in allen Positionen, was beim Stapeln von schweren Lasten in großen Höhen hilft. Beim L350H ermöglicht der Z-Kinematik effiziente Lastenhandhabung von Gewichten bis zu 23 Tonnen.



## Wendig und effizient

Verkürzen Sie Ladezeiten mit dem Volvo Radlader für den Holzumschlag. Äußerst manövrierbarer Radlader mit kurzem Überhang - das macht ihn zur perfekten Maschine, schnell und leicht in Sägewerken und beengter Umgebung zu manövrieren. Schnelleres Arbeiten und verringerter Kraftstoffverbrauch werden weiterhin noch verbessert durch Technologien wie zum Beispiel OptiShift und Lock-up-Getriebe.



### Der Bediener hat die Wahl

Konzipiert für den Komfort der Betreiber liefern Volvo Radlader für die Holzwirtschaft ausgezeichnete Sichtverhältnisse; optionale Beleuchtungspakete sind ebenfalls erhältlich für Arbeiten unter schwierigen Lichtverhältnissen. Die optionale Hubgerüstedämpfung reduziert ein Aufschaukeln des Fahrzeugs bei Fahrten mit hoher Geschwindigkeit und das Hydrauliksystem gibt den Betreibern die Kontrolle und Reaktivität, die für ihre beste Leistung notwendig ist.



### Flexibilität durch vielfältige Kombinationen

Ob Sie nun mit einem Holzgreifer oder einer Schaufel arbeiten müssen - mit dem Volvo Schnellwechsler können Sie Zubehör unterwegs in Sekunden austauschen.



### Einfache Wartung

Profitieren Sie vom industriebekanntem Levels an Volvo Betriebszeiten mit schnellem und einfachem Wartungsservice einschließlich einer elektronisch betriebenen Motorhaube, ausziehbaren Kühler (L60H - L120H) und einem Zentralschmiersystem. Für schnellen und leichten Zugang zu wichtigen Wartungspunkten kann die Volvo Fahrerkabine zu einem 30° oder 70° Winkel gekippt werden (L150H - L220H).

*Einige Funktionen sind nicht an allen Modellen erhältlich.*



# L180H High-Lift

Seit 1974 ein bewährtes Konzept

Das spezielle Hubgerüst macht es möglich, Langholz bis zu 6 Meter Höhe zu stapeln.

Bis zu 8,8 Tonnen Arbeitslast

Integriertes  
Frontscheibenschutzgitter

Hubgerüstedämpfung

Radladerbasis:  
beweglich und effizient

Zentralschmierung



Stammschieber: bis zu 30%  
höherer Polter (Option)



**Auswahl an Holzgreifern,  
einschließlich 360° Rotatoreinheit**

**Elektronisch betriebene  
Motorhaube**

**Kippbare Kabine**

**OptiShift**

**Rückfahrkamera**

**Kurzer Überhang**

**Logging  
Gegengewicht**



*"Ich verwende den Radlader, um sortiertes Stammholz aus der Sortierstraße zu entnehmen.  
Von der Steuerung der Hydraulik ist der Volvo Radlader eine ausgezeichnete Maschine - leicht und bequem zu bedienen."  
Vladimir Golubev, Radlader Betreiber bei MALINOVSKIY SAWMILL (Russland)*

# L60H bis L220H

Schutzgitter für die  
Frontscheibe (Option)

Exzellenter  
Rückkipplwinkel

TP-Hubgerüst

Hubgerüstdämpfung

Volvo Schnellwechsler

Dritte  
Hydraulikfunktion



**Überrollschutzsystem  
(ROPS)**

**Kippbare Kabine**

**Feuerlöschanlage**

**Elektronisch betriebene  
Motorhaube**

**Kühlerschutzgitter  
(Option)**

**Kurzer Überhang**

**Zusatzkontergewicht**

**OptiShift  
(L110H-L220H)**

**Niederquerschnittreifen  
(Option)**



# L350H

Überrollschutzsystem  
(ROPS)

Log-Handler  
Hubzylinder

Z-Kinematik

Bis zu 23 Tonnen  
Arbeitslast



Hubgerüstdämpfung

Dritte  
Hydraulikfunktion

**Komfort-Lenk- und  
Fahrschaltung**

**Ferngesteuerter  
Türöffner**

**Umlaufende  
Laufstege**

**Kurzer  
Überhang**

**Heavy-Duty  
Logging  
Gegengewicht**



**ERFORDERT  
DIESE OPTION:  
Schwerlastfelgen und  
ausgewählte Reifen**

**Starker D16 Motor mit automatischer  
Motor-Abschalt-Option**

# Optimierte Leistung

Nur bei Verwendung von Volvo Anbaugeräten können Sie sich optimaler Leistung von Ihrem Volvo Radlader in puncto Kraftstoffeffizienz, Hub- Ausbrech- und Haltekräften sicher sein. Wir bieten eine volle Bandbreite an Zubehör an, entwickelt, um ausgezeichnete Strapazierfähigkeit bei Holzeinsätzen zu liefern.

Mehr Information finden Sie in der Anbaugerätebroschüre oder im Zubehör-Auswahl-Tool, erhältlich für IOS im App Store, für Android im Play Store und China Android Store.

Holzgreifer



High-Lift-Greifer (L180H Hochhub)



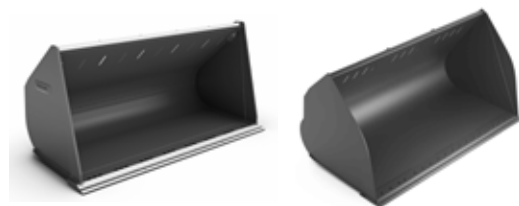
Stammschieber



Ladegabeln



Leichtgutschaufel



Hochkippschaufeln



Schnellwechsler



*Volvo hat mit seinen speziellen Anbaugeräten für den Holzumschlag die Oberhand gegenüber anderen Hersteller.*

*Falls wir nur eine Marke wählen könnten, dann wäre es Volvo.”*

*Hans Weinzierl Junior, Managing Direktor bei HOLZWERKE WEINZIERL (Deutschland)*

# Für Erfolg konfiguriert

Profitieren Sie von all diesen Features und Funktionen, die Sie bei einem Standard Volvo Radlader finden, kombiniert mit der Spezialausrüstung, die Sie für den erfolgreichen Einsatz im Holzumschlag brauchen. Zusätzlich zum Log-Handling-Paket gibt es eine Anzahl von anderen Optionen, die wir Ihnen anbieten können, um Ihnen bei der Bewältigung dieser Applikation zu helfen.

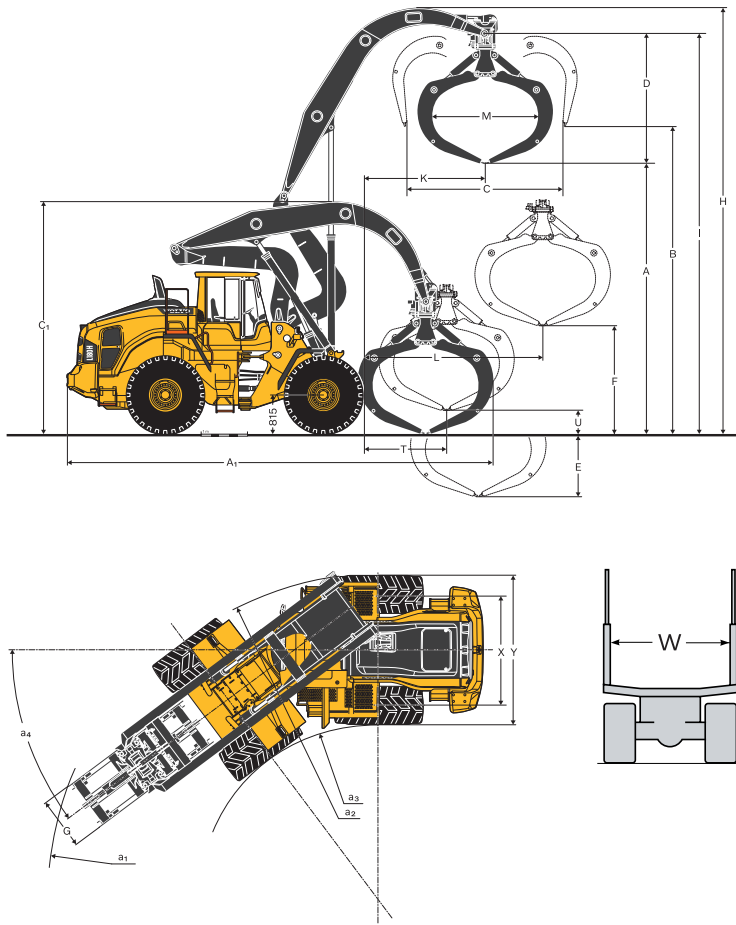
- In dem Log-Handling-Paket miteingeschlossen
- \* In der Standard Maschinenkonfiguration enthalten
- o Optionale Ausrüstung

	VOLVO LOG LOADER									
	L60H	L70H	L90H	L110H	L120H	L150H	L180H	L180H High-Lift	L220H	L350H
Schnellwechsler	•	•	•	•	•	•	•	•	•	•
Hubgerüstdämpfung (BSS)	•	•	•	•	•	•	•	•*	•	•
Logging Gegengewicht	•	•	•	•	•	•	•	•*	•	•
Log-Handler Hubzylinder										•
Dritte Hydraulikfunktion	•	•	•	•	•	•	•		•	•
Vierte Hydraulikfunktion	o	o	o	o	o	o	o		o	o
Hebellenkung	o	o	o	o	o	o	o	o	o	•*
Stammschieber							o	o	o	
Rückfahrkamera	o	o	o	o	o	o	o	o	o	o
Frontkamera	o	o	o	o	o	o	o		o	o
Radarererkennungssystem	o	o	o	o	o	o	o	o	o	o
Feuerlöschanlage	o	o	o	o	o	o	o	o	o	o
Zentralschmierung	o	o	o	o	o	o	o	•*	o	o
Umkehrlüfter	o	o	o	o	o	o	o		o	o
Umkehrlüfter und Achsölkühler		o	o	o	o	o	o	o	o	
Unterbodenschutz, vorne	o	o	o	o	o	o	o	o	o	o
Unterbodenschutz, hinten	o	o	o	o	o	o	o	o	o	o
Scheinwerfer-Schutzvorrichtung	o	o	o	o	o	o	o	o	o	o
Kühlerschutzgitter	o	o	o	o	o	o	o	o	o	o
Rückleuchtenschutz	o	o	o	o	o	o	o	o	o	o
Schutzgitter Frontscheibe	o	o	o	o	o	o	o	•*	o	o
Schutzgitter Seitenscheiben und Heckscheibe	o	o	o	o	o	o	o	o	o	o
Pakete LED Arbeitsleuchten (Kontaktieren Sie Ihren Volvo Händler für mehr Information)	o	o	o	o	o	o	o	o	o	o
Zyklonvorfilter	o	o	o	o	o	o	o	o	o	o
Turbo II, Luftvorfilter	o	o	o	o	o	o	o	o	o	o
OptiShift Incl. Lock-Up und Reverse by Braking				o	o	•*	•*	•*	•*	
Wandlerüberbrückung (Lock-up)	o	o	o							•*
Wasserfüllung, Hinterräder								•*		
Wasserfüllung, Vorderräder								o		

Abhängig vom Land kann gewisse oben aufgeführte optionale Ausrüstung in der Standardmaschinen-Konfiguration miteingeschlossen sein.







**Modell : L180H High-Lift**

**Bereifung 775/65 R29\***

**Anbaugerät: Drehgreifer, 360°, 3,2 m², 82127**

A <sub>1</sub>	Greifer in Längsrichtung	mm	9 600
	- mit Stammschieber	mm	9 916
a <sub>2</sub>	Greifer nach vorn gekippt	mm	10 590
C <sub>1</sub>	Greifer in Längsrichtung	mm	5 160
C <sub>2</sub>	Greifer nach vorn gekippt	mm	4 760
H		mm	9 132
I		mm	8 930
K		mm	2 760
L		mm	3 990
T		mm	1 885
U		mm	490
X		mm	2 280
Y		mm	3 080
A <sub>1</sub>		mm	7 630
a <sub>2</sub>		mm	6 840
a <sub>3</sub>		mm	3 830
a <sub>4</sub>		°	± 37

Hinweis: Beim Beladen eines Fahrzeugs sollte die Breite des Holzgreifers (M-Maß) um 150 mm geringer als der Abstand zwischen den "Rungen" (W) auf dem Fahrzeug sein.

		Holzlänge 5.0 m		Holzlänge 4.0 m	Faserholzlänge 4.0 m	
<b>Bereifung 775/65 R29*</b>						
Greiferfläche	m <sup>2</sup>	3.2	3.2	3.5	3.8	3.8
Greifergewicht	kg	1 880	2 050/1 960	2 150	2 020/1 940	2 210
Nutzlast	kg	8 800	8 600/8 700	8 500	8 600/8 700	8 500
A	mm	5 800	5 800	5 700	5 350	5 350
B	mm	6 700	6 700	6 600	6 450	6 450
C	mm	3 630	3 630	3 750	4 500	4 500
D	mm	2 900	2 900	2 850	3 350	3 200
E	mm	1 330	1 330	1 430	1 780	1 780
F	mm	2 255	2 255	2 150	1 800	1 800
G	mm	1 100	1 100/900	11	1 100/900	900
M	mm	2 400	2 400	2 550	2 350	2 350
Betriebsgewicht*	kg	34 935	35 105/35 015	35 205	35 075/34 995	35 265
Kurzholz (Faserholz)					x	x
Holz		x	x	x		
Holz-Umschlagplatz		x	x	x	x	x
Be- und Entladen von Fahrzeugen		x	x	x	x/x	x/x
Entladen gegen eine Wand					x	x
Mit hydraulischen Greifarmen			x	x		x
Mit dreifacher Kette		x			x	
Bestell-Nr.		91 852	82 127/82 126	82 128	94 463/93 607	82 129

\* Wassergefüllte Hinterreifen.

Als Option sind wassergefüllte Vorderreifen erhältlich, die das Betriebsgewicht um 1830 kg erhöhen. Der Stammschieber (Bestell-Nr. 84184) erhöht das Betriebsgewicht um 800 kg. Das Kühlerschutzgitter (WL86023) erhöht das Betriebsgewicht um 140 kg. Die Feuerlöschanlage erhöht das Betriebsgewicht um 85 kg.

# Mehr als nur Maschinen

Maschinen zu entwickeln, die außerordentliche Ergebnisse liefern, ist nur der Anfang davon, wie wir Ihren Betrieb unterstützen können. Als Ihr Partner sind wir hier, Ihnen bei jedem Aspekt Ihrer Volvo Maschinerie zur Seite zu stehen: wie man sie verwendet, wartet, für sie bezahlt und sogar wie man sie verkauft. Unser Service-Portfolio ist so ausgelegt, die Leistung Ihrer Maschine zu vervollständigen und Ihre Profitabilität zu erhöhen.

## Volvo-Simulatoren

Mit Volvo Simulatoren können Radlader Betreiber ihr Können ohne Risiko für Standortpersonal oder andere Maschinen trainieren. Betreiber können spezifische Szenarien durchspielen, die sich auf Forstwirtschaftsapplikationen beziehen, wie zum Beispiel Laden und Entladen - unter Verwendung eines Holzgreifers - von Langholzfahrzeugen; das Ergebnis ist ein sicherer und produktiverer Arbeitsplatz, wenn Betreiber zurück in Echtzeit-Bedingungen gehen.

## Wartungs- und Reparaturvereinbarungen

Bleiben Sie auf der richtigen Spur mit geplanten Servicearbeiten und nutzen Sie eine Reihe von flexiblen Wartungs- und Reparaturoptionen.

## Volvo ACTIVE CARE

Maximiere Sie Ihre Maschinenbetriebszeiten und reduzieren Sie Reparaturkosten mit Volvo ACTIVE CARE. Verwerten Sie CareTrack Daten, der intelligente Service liefert rund-um-die-Uhr Maschinen-Monitoring, sowie Kundenberichte - um Ihnen zu helfen, Vorschau- und Präventiv-Wartungsarbeiten festzulegen.

## Original-Ersatzteile von Volvo

Mit unserem Angebot an sofort verfügbaren, getesteten und geprüften Teilen gewährleisten Sie die Produktivität und Betriebsbereitschaft Ihrer Maschine. Jedes Teil kommt mit Gewährleistung von Volvo. Nur wenn sie Volvo-Originalteile verwenden, können Sie Ihre Investitionen schützen, die Lebensdauer Ihrer Maschine verlängern und eine langfristige Leistung garantieren.



# Lass es in der Familie

Zusätzlich zu den Radladern präsentiert Volvo stolz ein umfangreiches Portfolio von Lösungen für die Forstwirtschaftsindustrie. Betreffend all unsere Maschinerie verpflichten wir uns, Maschinen zu produzieren, die ausgezeichnete Ergebnisse für den Einsatz im Holzumschlag liefern.



**VOLVO**

**Volvo Construction Equipment**

[volvoce.com](http://volvoce.com)