

Volvo Construction Equipment
Building Tomorrow



ŁADOWARKI KOŁOWE W ROLNICTWIE

L45H, L50H, L60H, L70H, L90H, L110H, L120H



WITAMY W NASZYM ŚWIECIE

Witamy w świecie wiodących w branży maszyn.
W świecie, w którym wyobraźnia, ciężka praca i innowacje techniczne wyznaczają kierunek dążeń na rzecz budowy lepszej przyszłości — czystszej, inteligentniejszej i lepiej skomunikowanej. W świecie, którego fundament stanowią trwałe wartości Volvo Group. To świat, w którym rządzi niezawodność, zrównoważony rozwój i nowoczesność.
I w którym klienci są zawsze najważniejsi.

Witamy w świecie Volvo Construction Equipment
— z pewnością Ci się tu spodoba.

Pracujemy ciężko, ale i mądrze

Od ponad 180 lat Volvo projektuje i produkuje pionierskie maszyny, które wyznaczają standard pod względem wydajności, efektywności i dyspozycyjności. Oferowana przez nas gama koparek, ładowarek kołowych i wozideł jest zbudowana w oparciu o bezkonkurencyjne rozwiązania konstrukcyjne. Oznacza to, że bez względu na stojące przed Tobą zadania lub wyzwania zapewniamy wszechstronną flotę maszyn, z którymi na pewno osiągniesz sukces.

W ramach inicjatywy Volvo Concept Lab
— bazującej na naszym wieloletnim doświadczeniu
— opracowujemy nowoczesne pomysły i innowacyjne rozwiązania, tak aby dostarczać klientom przyszłościowe maszyny pracujące ciężiej, ale i mądrzej.



Rozwiązania dla Ciebie

Oferta wiodących w branży maszyn to tylko jeden z aspektów relacji utrzymywanych z Volvo. Dla naszych Partnerów, a więc i dla Ciebie, przygotowaliśmy szeroką gamę dodatkowych rozwiązań. Takich, które zwiększają dyspozycyjność i produktywność, a ograniczają koszty.

Specjalnie dla Twojego przedsiębiorstwa

Nasz podzielony na dziewięć obszarów portfel produktów i usług został zbudowany w taki sposób, by podnosić wydajność Twojej maszyny i zwiększać Twój zysk. Mówiąc krótko, zawsze dotrzymujemy słowa, dajemy gwarancje na najlepszych warunkach i oferujemy najnowocześniejsze rozwiązania techniczne.

Zawsze na miejscu

Nie ma znaczenia, czy kupujesz sprzęt nowy czy używany — nasza globalna sieć przedstawicieli i serwisantów oferuje całodobowe wsparcie obejmujące monitorowanie maszyn oraz dostępność części na najwyższym światowym poziomie.

To fundament całej oferty usługowej Volvo, możesz więc na nas liczyć od samego początku.



BUDUJEMY PRZYSZŁOŚĆ



Doskonały pakiet

Skonstruowana z myślą o wykonywanych zadaniach

Specjalistyczne prace wymagają specjalistycznego sprzętu. Dlatego Volvo oferuje ładowarki kołowe skonfigurowane tak, aby spełniały unikatowe wymagania szerokiej gamy zastosowań. Nasze przeznaczone do zadań specjalnych ładowarki kołowe zostały zaprojektowane i skonstruowane tak, aby zagwarantować Ci znakomite rezultaty odpowiadające wyjątkowym potrzebom sektora, w którym prowadzisz działalność.

Odpowiednie opcje wyposażenia maszyny, opony i osprzęt zapewniają, że nasze specjalnie przystosowane ładowarki kołowe oferują maksimum bezpieczeństwa i wydajności. Jak w przypadku wszystkich produktów Volvo, możesz liczyć na pełne wsparcie i pomoc lokalnego przedstawiciela Volvo oraz rozwiązania posprzedażowe Volvo przez cały okres eksploatacji maszyny.



Wybór rolników

Uniwersalna maszyna rolnicza

W gospodarstwie rolnym zawsze jest coś do zrobienia, dlatego potrzebujesz maszyny gotowej do pracy non-stop. Za dnia i w nocy, w zamkniętych pomieszczeniach i na zewnątrz — rolnicze ładowarki kołowe Volvo doskonale wpasują się w Twoją działalność, przenosząc przeróżne ładunki nawet w najtrudniejszych warunkach terenowych.

Wykorzystując wiele dziesięcioleci współpracy z rolnikami, stworzyliśmy ładowarkę kołową, która znacząco zwiększa produktywność w zastosowaniach związanych z rolnictwem, takich jak kształtowanie terenu, prace irygacyjne, hodowla zwierząt czy uprawa roli. Zwinna, wszechstronna i niezawodna — ta maszyna rolnicza to idealny partner w transporcie torfu i buraków cukrowych, formowaniu silosów, a także szkółkach roślin.

Uniwersalność non-stop

Ładowarki kołowe Volvo to uniwersalne narzędzie do załadunku i transportu materiałów w gospodarstwach rolnych, zaprojektowane z myślą o efektywnym wykonywaniu wielu różnych zadań. Typowy dla marki Volvo komfort operatora w połączeniu z wyjątkową bezawaryjnością sprawia, że nasze rolnicze ładowarki kołowe są wprost stworzone do pracy w gospodarstwie rolnym.

Zrób wszystko

Trzecia funkcja hydrauliczna pozwala na stosowanie osprzętu hydraulicznego, dodatkowo zwiększając uniwersalność maszyny, a szybkołączące osprzętu umożliwia jego wymianę w ciągu zaledwie sekund. Układ kinematyki osprzętu Torque Parallel zapewnia duże siły odpajania, przechylania i podnoszenia, a równoległe prowadzenie łyżki przyczynia się do większej stabilności ładunku. Duża prędkość jazdy pozwala sprawnie przemieszczać maszynę po terenie gospodarstwa.



Wbudowana łatwość obsługi

Ładowarką kołową Volvo łatwo manewrować, ciasne skręty, wąskie przejazdy czy miękki grunt nie stanowią więc dla niej żadnego problemu. Szeroka gama funkcji, takich jak kompaktowa konstrukcja, zoptymalizowana masa maszyny, opony do zastosowań rolniczych, idealnie dobrana moc silnika, duża wysokość wysypu i duża siła napędowa gwarantują maksymalną produktywność prac związanych z rolnictwem.





„Używamy ładowarek Volvo od ponad 30 lat, a jakość sprzętu tej marki sprawia, że jesteśmy jej wierni. Maszyny Volvo spełniają wszystkie nasze wymagania, jeśli chodzi o niezawodność, uniwersalność, komfort operatora i dostępność części zamiennych. Bez wahania polecamy Volvo innym gospodarstwom poszukującym ładowarki”.

„Wszystkostronność ładowarek kołowych Volvo sprawia, że są absolutnie niezbędnym elementem naszej działalności. Dookoła widać co najmniej 17 typów osprzętu do maszyn L90H i L60H – dzięki niemu jesteśmy w stanie wykonać każde zadanie w naszym gospodarstwie, a w razie potrzeby także poza nim. Używaliśmy ich do przeladunku paszy, transportu zapasów, ładowania silosów, nawet do odśnieżania... Te maszyny mają kluczowe znaczenie dla naszej działalności i pozwalają nam osiągać założoną rentowność”.

Christina Winblad, właścicielka farmy WOMTORPS LANTBRUK (Szwecja)

Przed wszystkim komfort

Łatwo dostępna i dobrze wentylowana kabina Volvo, zapewniająca doskonałą widoczność dookoła maszyny, jest gwarancją komfortowej pracy. Funkcje inteligentne, takie jak układ amortyzacji wysięgnika BSS, zapewniają wygodę podczas jazdy i pracy. W efekcie operator mniej się męczy i pracuje wydajniej przez całą zmianę.



Łatwe serwisowanie

Ładowarkę kołową Volvo do zastosowań rolniczych zaprojektowano z myślą o maksymalizacji czasu pracy bez przestoju. Wentylator chłodnicy z automatyczną zmianą kierunku obrotu umożliwia samooczyszczanie się elementów chłodzących, a wysuwana konstrukcja chłodnicy ułatwia jej czyszczenie.



L45H, L50H

Gotowe do pracy w rolnictwie

Mechanizm równoległego
prowadzenia łyżki

Układ amortyzacji
wysięgnika BSS

Trzecia funkcja
hydrauliczna

Regulowany przepływ
dla trzeciej funkcji
hydraulicznej

Doskonała
trakcja

Możliwość
dostosowania
ustawień

Szybkozłącze
osprzętu

Łatwość obsługi
i manewrowania



**Wentylator z automatyczną
zmianą kierunku obrotów**

Ręczny zawór pełzania

**Filtr wstępny
powietrza silnika**

**Składany skraplacz układu
klimatyzacji: łatwy dostęp
do głównej chłodnicy**

**Zoptymalizowana
wysokość wysypu**

**Mocny
i oszczędny
silnik Volvo**

Zwarta konstrukcja

**Błotniki do prac rolniczych,
pełna osłona**

**Opony do prac rolniczych
zapewniające optymalną
pryczepność**



L60H, L70H, L90H, L110H, L120H

Bogate wyposażenie dla rolnictwa

Łatwość obsługi
i manewrowania

Filtr wstępny
powietrza silnika

Zwarta konstrukcja

Mocny i oszczędny
silnik Volvo

Wysuwana
chłodnica

Wentylator z automatyczną
zmianą kierunku obrotów

Błotniki do prac rolniczych,
pełna osłona

Opony do prac rolniczych
zapewniające optymalną
pryczepność



Możliwość dostosowania ustawień

**Wspomaganie elektryczne
(L110H, L120H)**

**Regulowany przepływ dla
trzeciej funkcji hydraulicznej**

**Trzecia funkcja
hydrauliczna**

**Zoptymalizowana
wysokość wysypu**

**Mechanizm
równoległego
prowadzenia łyżki**



**Doskonała
trakcja**

**Układ amortyzacji
wysięgnika BSS**

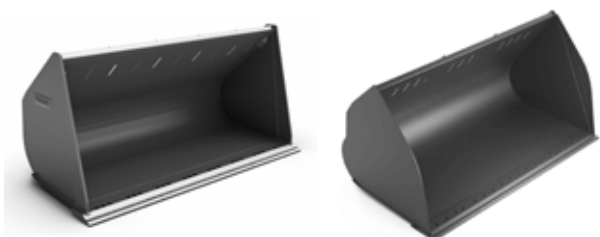
**Szybkozłącze
osprzętu**

Wielozadaniowość? To proste!

Wykorzystaj w pełni wszechstronność swojej maszyny dzięki złączu osprzętu Volvo, pozwalającemu na szybką wymianę osprzętu i korzystanie z jego szerokiej gamy. Osprzęt Volvo zapewni Ci maksymalną produktywność, oszczędność paliwa i bezawaryjność.

Więcej informacji można znaleźć w broszurze na temat osprzętu lub w narzędziu ułatwiającym dobór osprzętu (Attachment Selector), dostępnym w wersji dla systemów iOS (w App Store) oraz Android (w Play Store i China Android Store).

Łyżka do materiałów lekkich



Łyżki wysokiego wysypu



Łyżka ogólnego przeznaczenia



Łyżka z klapą dociskową



Łyżka do równania



Łyżka do kamieni



Osprzęt widłowy



Ramię do przenoszenia materiałów



Szybkozłącze osprzętu



Właściwie narzędzie do każdego zadania

Wykonuj jeszcze więcej zadań związanych z rolnictwem, takich jak transportowanie pasz, prace porządkowe, transport bel czy tworzenie silosów. Lokalny przedstawiciel Volvo pomoże Ci przy wyborze i zakupie najlepszego osprzętu do Twojej działalności.

Skontaktuj się z nami, aby dowiedzieć się więcej.

Konfiguracja gwarantująca sukces

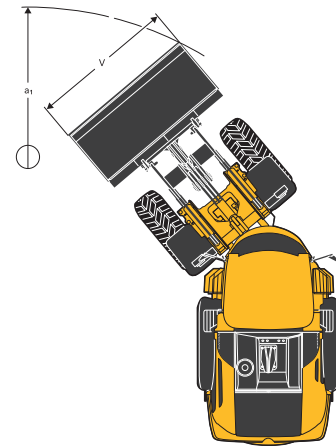
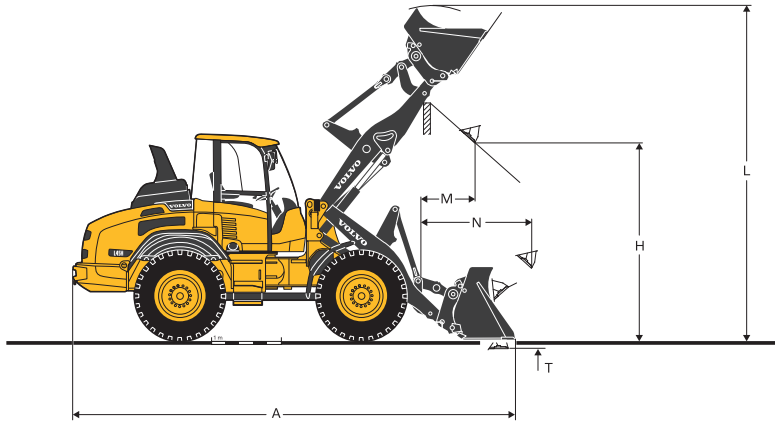
Skorzystaj ze wszystkich cech i funkcji standardowych ładowarek kołowych Volvo w połączeniu ze specjalistycznym osprzętem niezbędnym do efektywnego wykonywania prac związanych z rolnictwem i kształtowaniem terenu. Oprócz pakietu do prac rolniczych oferujemy wiele innych opcji przydatnych w tego rodzaju zastosowaniach.

- Element pakietu rolniczego
- * Element konfiguracji standardowej maszyny
- o Wyposażenie dodatkowe

	ŁADOWARKI KOŁOWE VOLVO W ROLNICTWIE						
	L45H	L50H	L60H	L70H	L90H	L110H	L120H
Szybkozłącze osprzętu	•	•	•	•	•	•	•
Osobna blokada osprzętu			•	•	•	•	•
Trzecia funkcja hydrauliczna	•	•	•	•	•	•	•
Układ amortyzacji wysięgnika BSS	•	•	•	•	•	•	•
Wentylator z funkcją zmiany kierunku obrotów	•	•	•	•	•	•	•
Opony do prac rolniczych (informacje o dostępnych oponach można uzyskać u lokalnego przedstawiciela Volvo)	•	•	•	•	•	•	•
Błotniki do prac rolniczych	•	•	•	•	•	•	•
Ręczny zawór pełzania	•	•					
Poszerzone błotniki	o	o					
Chłapacze przednie	o	o					
Wspomaganie elektryczne			o	o	o	•*	•*
Regulowany przepływ dla trzeciej funkcji hydraulicznej (wyposażenie standardowe maszyn ze wspomaganie elektrycznym)	•	•	o/•*	o/•*	o/•*	o/•*	o/•*
Czwarta funkcja hydrauliczna	o	o	o	o	o	o	o
Pojedyncza dźwignia	o	o	o	o	o	o	o
Układ komfortowego kierowania maszyną Comfort Drive Control	o	o	o	o	o	o	o
Ręczne sterowanie prędkością obrotową silnika	o	o	o	o	o	o	o
Funkcja dużego natężenia przepływu	o	o					
Dodatkowy przewód powrotny oleju z filtrem	o	o					
Chłodnica mostów napędowych				o	o	o	o
Długi wysięgnik	o	o	o	o	o	o	o
Pakiety oświetlenia roboczego LED (aby uzyskać więcej informacji, skontaktuj się z przedstawicielem Volvo)	o	o	o	o	o	o	o
Układ smarowania	o	o	o	o	o	o	o
Zawór bezpieczeństwa (odcinający) w przypadku pęknięcia przewodu	o	o					
Duża wydajność chłodzenia / chłodnica dla klimatu tropikalnego	o	o					
Filtr wstępny powietrza silnika, typ Turbo II	o	o	o	o	o	o	o
Filtr wstępny powietrza silnika, cyklonowy			o	o	o	o	o
Ulegający biodegradacji olej hydrauliczny Volvo	o	o	o	o	o	o	o
Zaczep holowniczy			o	o	o	o	o
Gniazdo przyczepty	o	o					
Instalacja pod zamiatarkę	o	o					
Automatyczne wyłączenie silnika	o	o	o	o	o	o	o
Opóźnione wyłączenie silnika			o	o	o	o	o
Fotel amortyzowany i podgrzewany	o	o	o	o	o	o	o
Oznakowanie pojazdu wolnobieżnego	o	o	o	o	o	o	o
Blokada zmiennika momentu			o	o	o		
OptiShift						o	o
Filtr wstępny powietrza kabiny, typ odśrodkowy			o	o	o	o	o

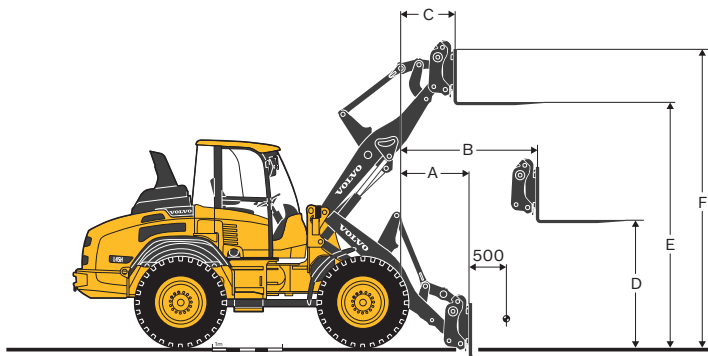
W zależności od kraju niektóre elementy wyposażenia opcjonalnego wymienione wyżej mogą należeć do konfiguracji standardowej maszyny.

Dane techniczne



Łyżka do materiałów lekkich 2 m³		L45H	L50H
Pojemność z nadsypem	m ³	2	2
Gęstość materiału	kg/m ³	1200	1300
Statyczne obciążenie wywracające, na wprost (ISO 14397)	kg	5 600	6 290
Statyczne obciążenie wywracające, pełny skręt 40° (ISO 14397)	mm	4 960	5 570
Udźwig hydrauliczny	kN	66	83
Siła odpajania	kN	56	58
A Długość całkowita	mm	6 615	6 690
L Maks. wysokość podnoszenia	mm	4 940	5 235
V Szerokość łyżki	mm	2 250	2 250
a ₁ Średnica zataczania	mm	10 460	10 505
T Głębokość kopania	mm	85	95
H Wysokość wysypu	mm	2 610	2 695
M Zasięg przy maks. wzniosie	mm	1 115	1 115
N Zasięg maks.	mm	1 935	1 970
Masa robocza bez ładunku	kg	8 830	9 520

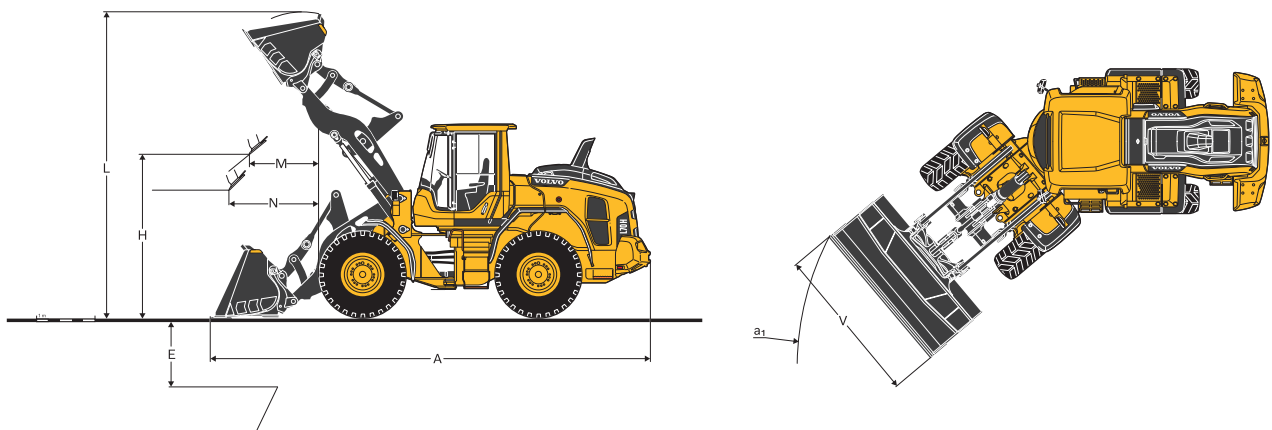
Z oponami Michelin 500/70 R24 XMCL



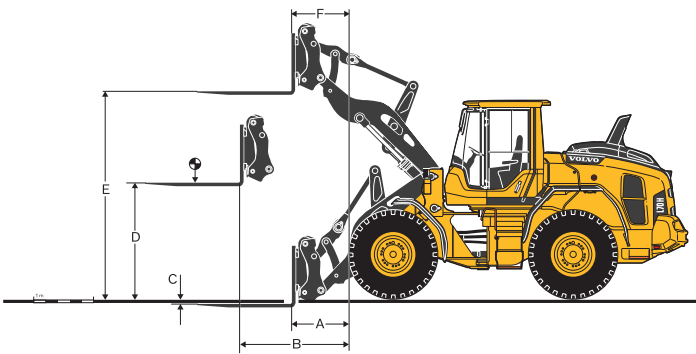
		L45H	L50H
Kod katalogowy ramy wideł		CL2805036	CL2805036
Kod katalogowy zębów wideł		CL11392154	CL11392154
Obrót o 40° (ISO 14397)	kg	4 420	4 810
Obciążenie wywracające wg EN 474-3, 60/80%	kg	2 650 / 3 530	2 880 / 3 840
Obciążenie wywracające 80%, pozycja transportowa, pełny skręt 40°	kg	4 000	4 000
A	mm	785	800
B	mm	1 475	1 505
C	mm	650	655
D	mm	1 705	1 745
E	mm	3 490	4 320
F	mm	4 225	4 810
Masa robocza bez ładunku	kg	8 637	9 340

Środek ciężkości 500 mm

Z oponami Michelin 500/70 R24 XMCL



Osprzęt		L60H 92564		L70H 80562		L90H 92687		L110H 92689	L120H 92689
		3,1 m ³ LM H MegaXbib 620/75 R26	3,1 m ³ LM H MegaXbib 750/65 R26	3,4 m ³ LM H MegaXbib 620/75 R26	3,4 m ³ LM H MegaXbib 750/65 R26	4,1 m ³ LM H MegaXbib 620/75 R26	4,1 m ³ LM H MegaXbib 750/65 R26	5,5 m ³ LM H CEREXBIB 750/65 R26	5,5 m ³ LM H CEREXBIB 750/65 R26
Pojemność z nadsypem wg ISO/SAE	m ³	3,1	3,1	3,4	3,4	4,1	4,1	5,5	5,5
Pojemność przy współczynniku wypełnienia 110%	m ³	3,4	3,4	3,7	3,7	4,5	4,5	6,1	6,1
m _{T1} Statyczne obciążenie destabilizujące w pozycji na wprost (SAE)	kg	8 000	8 180	8 740	9 000	10 490	10 600	11 640	12 730
m _{T2} Statyczne obciążenie destabilizujące pod kątem 35° (SAE)	kg	7 120	7 290	7 760	8 020	9 250	9 330	10 250	11 180
m _{T3} Statyczne obciążenie destabilizujące w pełnym skręcie (SAE)	kg	6 870	7 030	7 470	7 730	8 890	8 960	9 840	10 730
F _{Br} Siła odspajania na poziomie gruntu (kąt natarcia 100)	kN	60,9	60,7	71,2	70,8	99,6	99,7	115,0	121,4
A Długość całkowita	mm	7 630	7 620	7 740	7 710	7 990	8 000	8 580	8 680
E Głębokość kopania, maks. wysyp (S)	mm	1 420	1 410	1 430	1 400	1 540	1 540	1 700	1 720
H Wysokość wysypu	mm	2 660	2 670	2 570	2 620	2 670	2 650	2 420	2 490
L Całkowita wysokość robocza	mm	5 340	5 350	5 490	5 520	5 700	5 690	5 840	5 910
M Zasięg wysypu	mm	1 290	1 280	1 280	1 300	1 290	1 270	1 520	1 550
N Zasięg rozładunku przy 45°, poz. G	mm	1 610	1 610	1 650	1 660	1 700	1 690	1 800	1 890
V Szerokość tyłki	mm	2 550	2 550	2 650	2 650	2 750	2 750	3 000	3 000
a ₁ Zewnętrzna średnica zataczania	mm	11 990	11 990	12 130	12 120	12 490	12 480	13 250	13 330
Masa robocza bez ładunku	kg	11 960	12 230	13 720	13 990	15 370	15 650	18 670	19 410



		L60H	L70H	L90H	L110H	L120H
Kod katalogowy ramy wideł		83768	83768	83770	83770	83770
Kod katalogowy zębów wideł (P/L)		80042/80043	80042/80043	80106/80107	80106/80107	80106/80107
Statyczne obciążenie destabilizujące w pozycji na wprost	kg	5 243	5 759	6 874	8 002	8 753
35deg. Skręt	kg	4 703	5 165	6 116	7 123	7 776
przy pełnym skręcie	kg	4 543	4 989	5 892	6 861	7 486
w odległości środka ciężkości*	mm	600	600	600	600	600
A	mm	737	780	871	861	958
B	mm	1 506	1 555	1 618	1 641	1 716
C	mm	-81	-90	-61	-39	1
D	mm	1 874	1 898	1 857	1 897	1 866
E	mm	3 755	3 775	3 897	3 841	3 875
F	mm	639	706	580	768	807
Masa robocza bez ładunku	kg	11 471	13 039	14 446	17 228	17 968

* Stabilne i równe podłoże

Opony L60H, L70H, L70H: Michelin MEGAXBIB 620/75R26

Opony L110H, L120H: Michelin CEREXBIB 750/65R26



Więcej niż maszyny

Budowanie maszyn zapewniających doskonałe wyniki to tylko pierwszy element wsparcia, jakiego możemy udzielić Twojej firmie. Jako Twój partner oferujemy Ci pomoc w każdej sprawie związanej z maszynami Volvo: eksploatacji, konserwacji, finansowania, a nawet odsprzedaży. Nasz portfel usług został zbudowany w taki sposób, by podnosić wydajność Twojej maszyny i zwiększać Twój zysk.

Oryginalne części Volvo

Utrzymaj poziom wydajności i dyspozycyjności maszyny dzięki naszemu asortymentowi łatwo dostępnych, sprawdzonych i atestowanych części, objętych bez wyjątku gwarancją Volvo. Tylko oryginalne części zamienne Volvo mogą zapewnić ochronę inwestycji, wydłużyć czas eksploatacji maszyny i zagwarantować trwałą wydajność.

Volvo ACTIVE CARE

Zmaksymalizuj czas pracy bez przestoju i zmniejsz koszty napraw dzięki usłudze Volvo ACTIVE CARE. Wykorzystując dane z systemu CareTrack, ta inteligentna usługa zapewnia całodobowe monitorowanie stanu maszyn oraz raporty, które pomagają naszym klientom przewidywać potencjalne awarie i planować konserwację zapobiegawczą.



Umowy naprawcze i serwisowe

Przestrzegaj harmonogramu napraw serwisowych i chroń swoje maszyny dzięki naszej ofercie elastycznych opcji konserwacji i naprawy.

Usługi finansowe

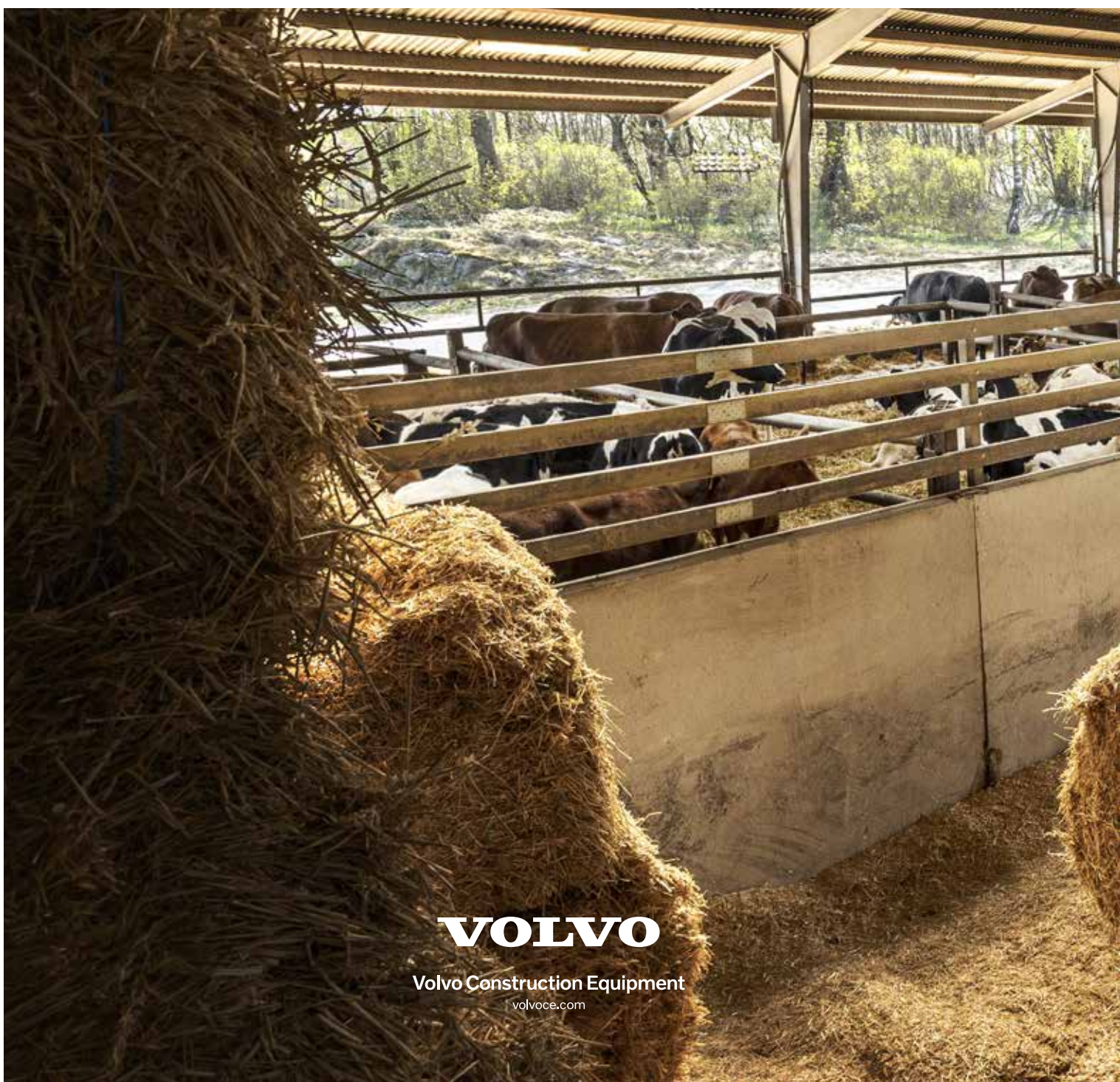
Volvo dobrze zna się na finansowaniu działalności, a zadaniem naszego zespołu ekspertów jest pomóc Ci w odniesieniu sukcesu. Dzięki zróżnicowanym opcjom finansowania i ubezpieczeń możemy wspomóc rozwój Twojej firmy i zapewnić jej ochronę. Od jednej maszyny po całą flotę, nową lub używaną — dobierzemy specjalne rozwiązanie odpowiadające Twoim potrzebom.





Wszystko zostaje w rodzinie

Oprócz ładowarek kołowych Volvo z dumą oferuje szeroką gamę rozwiązań dla rolnictwa i branży kształtowania terenu. Wszystkie nasze maszyny produkujemy z myślą o jak najlepszych rezultatach w zastosowaniach związanych z rolnictwem.



VOLVO

Volvo Construction Equipment

volvoce.com