

V O L V O



Volvo kompaktlastare 6,1 t 75 hp

L35

Volvo Construction Equipment

L35

Hantera många olika arbetsuppgifter snabbt och enkelt, tack vare kraftfulla och bekväma L35, med kompakt storlek för effektiva lastcykler i begränsade utrymmen.



En kompakt hjullastare med stor potential

Mångsidiga L35 fungerar tillförlitligt i trånga utrymmen och ojämn terräng. Kompaktlastaren har snabba samtidiga rörelser hos lyftarm och styrning, liksom dragkraft, brytkraft och lyftkraft på en nivå som annars brukar finnas endast hos större maskiner. Förarupplevelsen är oöverträffad, med enkel åtkomst till hytten, ojämförlig sikt, intuitiva reglage och unika tillval. Detta resulterar i produktivare och effektivare lastcykler.



Snabb och manövrerbar

- Unik portalaxelkonstruktion: branschledande markfrigång
- Unikt elektrohydraulisk huvudreglerventil med flödesdelning: snabba, samtidiga lyft-/tiltrörelser och rörelser hos hydrauliska redskap
- Oberoende hydraulpumpar: samtidig lyftning och styrning
- Pendlande midja, 100 % differentialsärrar på båda axlarna: enastående dragkraft



Mångsidig

- Kompakt konstruktion: enkel manövrering i begränsade utrymmen
- Hög lyft-/brytkraft, överlägsna tiltvinklar
- 100 % parallellföring med pallgafflar
- Redskapsfästen, med proportionell tredje hydraulfunktion som standard
- Brett sortiment av vanliga och hydrauliska redskap



Bekväm

- Enkelt att stiga in i hytten
- Oöverträffad runtomsikt
- Stol med ställbar fjädring och armstöd på höger sida
- Ställbar rattstång
- Bromspedal med inbyggd inch-funktion



Användarvänliga reglage

- Multifunktions manöverspak med integrerad tredje funktion som standard, fjärde funktion som tillval
- 5-tumsdisplay med jog wheel navigering
- Unika tillval: automatisk lyft och tiltbegränsning, hastighetsbegränsning för lyft och tilt...
- Flera anpassningsbara inställningar



Byggt för arbete

- Maskinövervakning
- Långa serviceintervall
- Åtkomst till servicepunkter från marknivå
- Telematikbaserade tjänster och lösningar

Volvo L35H i detalj

Motor

Volvos 4-cylindriga dieselmotor med common rail uppfyller EU Stage V miljökrav.

Luftrening:

1. Pappersfilter med indikator i hytten
2. Säkerhetsfilter

Avgasresterbehandlingssystem

Kylid avgasåterföring (EGR), dieseloxidationskatalysator (DOC) och dieselpartikelfilter (DPF).

Motor	Volvo	D3,3H
Max. effekt vid	varv/min	2 720
SAE J1995, brutto	kW	55,4
	hk	75
Max. vridmoment vid	varv/min	1 500
SAE J1995, brutto	Nm	265
Ekonomiskt arbetsområde	varv/min	1 300 - 2 100
Cylindervolym	l	3,3
Cylinderdiameter	mm	94
Slaglängd	mm	120

Elsystem

Contronic-elsystem med central varningsinformation och summer, för tydlig och lättläst information på en 5-tums TFT-display monterad på A-stolpen. Jogghjulet ger enkel, otvetydig navigering på displayen, med fält för huvudinformation och delinformation, flera inställningar och anpassade justeringar.

Indikerings- och aktiveringslampor är tillgängliga för olika kontroll- och övervakningsfunktioner.

Ett hörbart varningslarm ljuder och en central varningssymbol blinkar vid onormala driftvärden eller felmeddelanden.

Mätare för kylvätsketemperatur och bränslenivå.

Ett uttag för säkringstest finns i säkringsdosan, så att föraren kan utföra en första kontroll och minska diagnostiktiden.

Spänning	V	12
Batterikapacitet	Ah	100
Generator, nominell strömstyrka	W/A	1 260 / 90
Startmotor, effekt	kW	3

Drivlina

Hydrostattransmissionen ger möjlighet att byta hastighetsområde utan avbrott i dragkraft.

Maximal dragkraft är tillgänglig i alla hastighetsområden, oavsett körriktning.

En "inch-/bromspedal" för variabel reglering av maskinens hastighet och enkel kraftöverföring till hjulen vid konstant motorvarvtal.

Manöverknappar för framåt, neutral, bakåt och differentialspär är alla enkla att nå på den högra multifunktionsspaken. Detta ger utmärkt ergonomi och större effektivitet i alla applikationer, tack vare möjligheten att styra maskinen med en hand.

Två styva portalaxlar ger lång hållbarhet och en markfrigång som är bäst i klassen.

Den pendlande midjan och drivning på alla hjulen ger också utmärkt mobilitet i alla typer av markförhållanden.

Tack vare 100 % differentialspär på båda axlar maximeras dragkraften i mjuk terräng.

Pendlingsvinkel	± °	10
Pendling vid hjul, max.	mm	260
Spårvidd	mm	1 532

Körhastighet (framåt/bakåt)

Ettans växel	km/h	6 / 8
Tvåans växel	km/h	20 / 30

Låghastighetsversion

Ettans växel	km/h	6
Tvåans växel	km/h	20

Höghastighetsversion

Ettans växel	km/h	8
Tvåans växel	km/h	30

Återfyllning vid service

Tanklock och hydrauloljepåfyllning sitter väl skyddade under motorhuven för åtkomst från marknivå.

Bränsletank	l	84
Motorolja	l	11,2
Motorkylvätska	l	11
Hydraultank	l	54
Framaxelolja	l	12,2
Bakaxelolja	l	13,5

Hydraulsystem

Arbetshydraulik med elektro-hydrauliskt styrd reglerventil.

Systemförsörjning: En kugghjulspump försörjer arbetshydrauliken med flöde.

Systemkontroll: Dubbelverkande 3-spolig elektro-hydraulisk huvudreglerventil.

Lyftfunktionen har fyra lägen: lyft, håll (neutral), sänk och flytläge.

Tiltfunktionen har tre lägen: bakåttilt, håll (neutral) och tömning.

Tredje hydraulfunktionen har tre lägen: lås upp redskap, neutral och lås redskap. Den kan driva en ett hydrauliskt redskap som sopmaskin, 4-i-1-skopa. Individuella flödesjusteringar görs via jogg hjulet.

En fjärde oberoende hydraulfunktion finns som tillval, för att driva hydraulisk utrustning (justerbar snöplog, svängbar sopmaskin osv.). Individuella flödesjusteringar görs via jogg hjulet.

Filterering: Fullflödesfiltrering genom 10 mikron (absolut) filterpatron i ett kombinerat sug-retur-filter.

Kylning: Termostatstyrt oljeflöde till oljekylaren (snabb uppvärmning, optimerad kylning). Elektroniskt temperaturstyrd och hydrauldriven kylfläkt med övervakning av fläktvarvtal.

Arbetsstryck max	MPa	24
flöde	l/min	69
vid motorvarvtal	varv/min	2 720
Pilot, arbetsstryck	MPa	2,2

Länksystem

Z-länksystem som ger skopan hög brytkraft och även parallellrörelse för gaffelramen, tack vare Volvos specifika kinematik.

TP-länksystem finns även som tillval, för att få högre brytkraft genom hela lyftcykeln.

Länksystem	Z-länk/TP-länksystem
Lyftcylindrar	2
Tiltcylindrar	1
Lyfttid (lastad)	s 5,5
Sänkningstid (tom)	s 3,5
Tömningstid	s 1,2

Styrsystem

Central pendlingsbar midja med elastiska ändstopp.

Hydrostatstyrning med drivning via en kugghjulspump ger exakt manövrering även vid låga motorvarvtal. Styrring av maskinen inverkar inte på arbetshydrauliken, t.ex. vid lyftning av laster. Styrrycket övervakas av en särskild givare.

Styrcylindrar		1
Arbetsstryck	MPa	18,5
Maximalt flöde	l/min	33
Max. lutning	± °	40

Bromssystem

Färdbröms: en kombinerad inch-/bromspedal ger hydrostatisk, slitagefri bromsning i första stadiet, för exakt bromsning. Om pedalen trycks ned ytterligare tar framaxelns centrala skivbroms över och ger bromsverkan på alla fyra hjulen, tills maskinen stannar.

Parkeringsbroms: Mekaniskt aktiverad central trumbroms placerad på bakaxelns fördelningsväxellåda. Verkar på alla hjul.

Hjul och däck

Storlek	405 / 70 R20
---------	--------------

Hytt

Hytten är testad och godkänd enligt ROPS (ISO 3471), FOPS (ISO 3449, Level 2) och ISO 6683 vad gäller försäkerhetssystem. Förarstolen har inställbar upphängning med flera inställningar och ett orange rullbälte.

Instrument: All viktig information visas på en 5-tums TFT-display som är placerad på den högra A-stolpen, i förarens synfält. Jogghjulet ger snabb åtkomst till alla huvudmaskinfunktioner, inställningar och visning av maskindata.

Värmare och defroster: Kylvätskeuppvärmd, filtrerad friskluft och manuellt ställbar fläkt. Defrosterventiler för alla fönsterytor.

Friskluft filtreras genom stora filter innan den tas in i hytten, vilket säkerställer mycket ren luft i hytten.

Ljudnivå

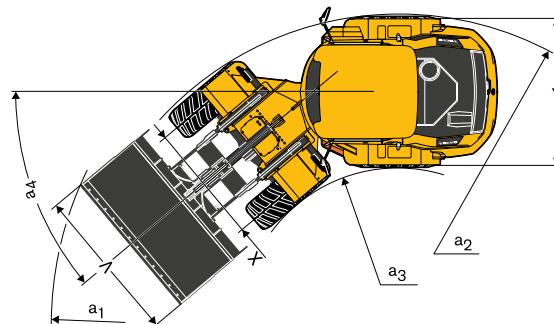
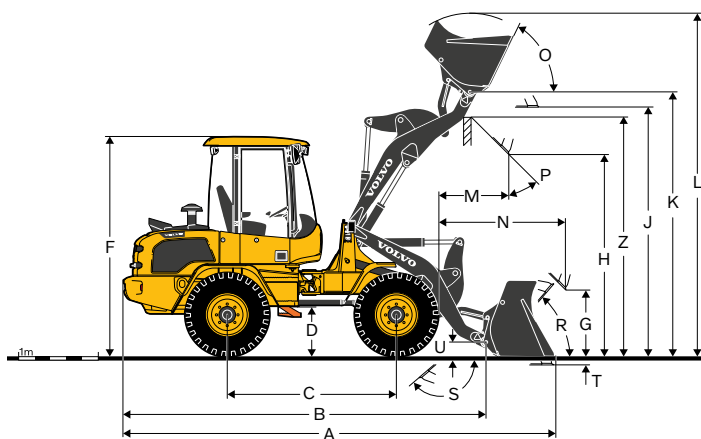
Ljudtrycksnivå vid förarplatsen enligt ISO 6396:

L _{pA}	dB	75
-----------------	----	----

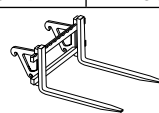
Extern ljudeffektnivå enligt ISO 6395 och EU:s bullerdirektiv 2000/14/EG:

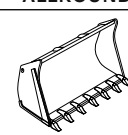
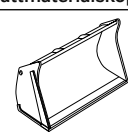
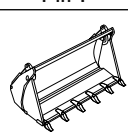
L _{WA}	dB	101
-----------------	----	-----

Specifikationer



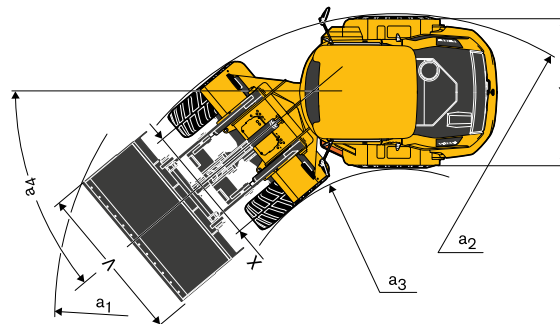
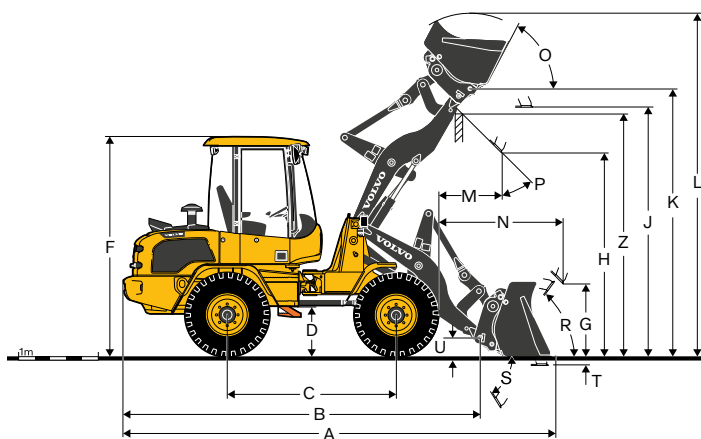
Benämning	Enhet	L35H Z-LÄNK	
		405/70 R20-däck	
B	mm	4 625	
C	mm	2 150	
D	mm	500	
F (inkl. antenn)	mm	2 820	
G	mm	935	
J	mm	3 150	
K	mm	3 350	
O	°	66	
P	°	45	
R	°	42	
S	°	136	
U	mm	200	
X	mm	1 532	
Y	mm	1 939	
Z	mm	3 050	
a ₂	mm	4 050	
a ₃	mm	2 055	
a ₄	°	± 40	

Beskrivning	Enhet	L35H Z-LÄNK	
		ISO 2B	ISO 3B
Med lastgaffel Tyngdpunkt 500 mm			
Nyttolast enligt EN 474-3, 60/80%	kg	1 950 / 2 500	1 950 / 2 600

Benämning	Enhet	L35H Z-LÄNK		
		ALLROUND	Lättmaterialsropa	4-in-1
L35H Z-LÄNK med 405/70 R20-däck, Z-redskapsfäste				
Utrustningsnummer		CL11391117	CL11391112	CL11391232
Volym (rågad)	m ³	1,2	1,5	1
Materialdensitet	kg/m ³	1 800	1 300	1 900
Statisk tipplast, rak maskin (ISO/DIS)	kg	4 900	4 600	4 450
Statisk tipplast, full sväng 40° (ISO/DIS)	kg	4 350	4 050	3 950
Hydraulik max. lyftkapacitet	kN	62	58	59
Brytkraft	kN	61	43	53
A Totallängd	mm	5 420	5 690	5 685
L Lyfthöjd, max.	mm	4 325	4 510	4 295
V Skopa, bredd	mm	2 100	2 000	2 000
a ₁ Svepdiameter	mm	8 990	9 060	9 060
T Grävdjup	mm	90	90	90
H Tiphöjd	mm	2 670	2 490	2 495
M Räckvidd vid max. höjd	mm	745	945	820
N Räckvidd, max.	mm	1 565	1 740	1 595
Maskinvikt	kg	6 150	6 200	6 350



Specifikationer



Benämning	Enhet	L35H TPV	
		L35H med 405/70 R20-däck	
B	mm	4 570	
C	mm	2 150	
D	mm	500	
F (inkl. antenn)	mm	2 820	
G	mm	890	
J	mm	3 135	
K	mm	3 380	
O	°	63	
P	°	45	
R	°	45	
S	°	58	
U	mm	250	
X	mm	1 532	
Y	mm	1 939	
Z	mm	3 135	
a ₂	mm	4 050	
a ₃	mm	2 055	
a ₄	°	± 40	

Beskrivning	Enhet	L35H TPV
Med lastgaffel Tyngdpunkt 500 mm		
Nyttolast enligt EN 474-3, 60/80%	kg	1 725 / 2 300

Benämning	Enhet	L35H TPV		
		ALLROUND	Lättmaterialsropa	4-in-1
L35H med 405/70 R20-däck, TPV-redskapsfäste				
Utrustningsnummer		CL11391073	CL11391074	CL11391235
Volym (rågad)	m ³	1,0	1,2	0,9
Materialdensitet	kg/m ³	1 800	1 400	1 800
Statisk tipplast, rak maskin (ISO/DIS)	kg	4 200	4 100	3 950
Statisk tipplast, full sväng 40° (ISO/DIS)	kg	3 750	3 650	3 500
Hydraulisk lyftkapacitet, max.	kN	64	63	60
Brytkraft	kN	52,5	48	50,5
A Totallängd	mm	5 490	5 590	5 695
L Lyfthöjd, max.	mm	4 385	4 430	4 350
V Skopa, bredd	mm	2 000	2 000	2 000
a ₁ Svepdiameter	mm	8 925	8 985	9 050
T Grävdjup	mm	55	55	55
H Tiphöjd	mm	2 590	2 520	2 455
M Räckvidd vid max. höjd	mm	805	885	830
N Räckvidd, max.	mm	1 615	1 680	1 590
Maskinvikt	kg	6 450	6 475	6 650



Utrustning

STANDARDUTRUSTNING

Motor

Dieselmotor, vattenkyld
Motor med dieseloxidationskatalysator (DOC) och dieselpartikelfilter (DPF)
Extra bränslefilter
Hjälp vid kallstart
Torrt luftfilter med extrafilter

Drivlina

Hydrostatisk drivning
Föraraktiverade 100 % differentialsärrar för båda axlarna
Däck: 405/70 R20

Elsystem

Generator 90 A; 1,26 kW
Huvudstrålkastare (halogen)
hel/halv/asymmetrisk
Arbetsstrålkastare, halogen (2 fram/2 bak)
Parkeringsljus, fram halogen/bak LED
Bakljus, LED
Bromsljus, LED
Körriktningsvisare, fram halogen/bak LED
Varningsblinkers
Backljus, LED
Hyttbelysning, LED

Hydraulsystem

Särskild kugghjulspump för arbetshydraulik
Elektrohydrauliskt styrd trespolig huvudreglerventil med flödesdelning
Proportionell tredje hydraulkrets med flödesstyrning inkl. kopplingar

Instrument och reglage

Multifunktions elektrohydraulisk enspaksstyrning med integrerad tredje funktion
Farthållare
Låsning av motorvarvtal
12 volts-uttag för tillbehör
Signalhorn
Strömställare för varningsblinkers
Digital 5-tumsdisplay för:
Bränslenivå
Motortemperatur
Motorvarvtal
- Fordonets hastighet
Färgkodade symboler för:
Färdriktning (framåt/bakåt)
Ettans/tvåans växel
Körriktningsvisare (vänster/höger)
Fövärmare
Helljus
Differentialspärrar
Aktiverade maskinfunktioner
Symboler (röda) på 5-tumsdisplay, med ljudsignal för:
Parkeringsbroms
Blockerat luftfilter
Motortemperatur
Motoroljetryck
Batteriladdning
Hydraulikreturfilter
Hydrauloljetemperatur
Övervakning av styrtryck
Jogghjul för navigering i maskinmenyer för:
Arbetslägen med flödesinställningar, funktionskontroll för stöldskydd, förarassistans, maskindata
inklusive belyst knappsett för:
Farthållare
Hyttvärmare (används ej)
Arbetsbelysning (fram/bak)
ESC-knapp för navigering i maskinmenyer
Menyknapp för direktåtkomst

STANDARDUTRUSTNING

Hyttens utsida

ROPS/FOPS-hytt med flexibel upphängning
Hytten kan nås från båda sidor
Låsbara dörrar
Tonat säkerhetsglas runtom
Vindrutetorkare (fram/bak)
Vindrutespolare (fram/bak)
Skjutfönster i vänster dörr
Dörrstopp/lås
Orangefärgade lejdare
Utvändiga backspeglar (höger/vänster)

Hyttens insida

Förarsäte som kan justeras på fyra olika sätt
Monteringsfästen för extrautrustning på A- och B-stolpes högersida
Ställbar rattstäng
Säkerhetsbälte, orange
Solskydd
Värmare med luftfilter och defroster (fram/bak)
Hyttventilation
Låsbart förvaringsfack i hytten

Arbetsutrustning

Nivåindikator för skopa och gaffel
Hydraulisk snabbkopplingshållare för redskap

Kaross

Stålskärmar fram/bak
Låsbar motorhuv
Bogseranordning
Lyft- och surningsöglor

Skötsel och underhåll

Verktygssats
Låsbar plåtverktygslåda höger sida

Officiellt godkännande

Kvalitet: DIN/ISO 9001
Miljö: DIN/ISO 14001
Säkerhet: CE-överensstämmelse enl. maskindirektiv 2006/42/EG och EN474-serien
Elektromagnetisk kompatibilitet (EMC) uppfyller direktiv 2014/30/EG
Direktiv om bullerutsläpp: 2000/14/EG
Tipplast/nyttolast: ISO 14397-1
ROPS uppfyller ISO 3471
FOPS uppfyller kraven enligt ISO 3449 (nivå 2)

EXTRAUTRUSTNING
Motor
Motorvärmare
Bränsleförmare
Förrenare till luftfilter (Turbo II)
Automatisk motoravstängning
Reversibel kylfläkt
Tropisk kylning
Motorstart endast med fastspänt säkerhetsbälte
Drivlina
Handinchventil
Avstängning av drivlina via parkeringsbroms
Drivlinan aktiveras endast när säkerhetsbältet är fastspänt
Övervarvsskydd
Hydraulsystem
Fjärde oberoende hydraulkrets med flödesstyrning
Hydraulolja mineral VG46 HV
Hydraulolja mineral VG32 HV
Hydraulolja mineral VG68 HV
Hydraulolja biosyntetisk VG46
Lastarmsfjädring
Säkerhetsventiler för lyft- och tiltcyllindrar, elstyrda
Kombination lastarmsfjädring och säkerhetsventiler
Hjälphydraulikens returledning (direkt till tank eller via filter)
Extra pump 42 l/min, enkelverkande
Bakre hydraulik, dubbelverkande
Hytt
Luftkonditionering
Backkamera inkl. backspegel inne i hytten
Radio DAB-förberedd
Radio DAB, FM/AM, AUX/USB/Bluetooth
Luftfjädrat/uppvärmat förarsäte
Hytt förfilter EU2 och EU6
Backspeglar i hytten
Förbättrade yttre backspeglar på hytten
Uppvärmade backspeglar
Extra hyttvärmare
Hammare för nödsituationer
Förarassistans
Lastenhet, assistansfunktion
Avancerad tilt- och lyftbegränsare
Avancerad hastighetsbegränsare för tilt och lyft
Hjul/däck
405/70R18
335/80R20
340/80R20
360/80R20
365/80R20
375/75R20
400/70R20
405/70R20
455/70R20
500/45-22.5
420/65R24

EXTRAUTRUSTNING
Elsystem
Förberedelse för magnetisk roterande varningslampa
Magnetisk roterande LED-varningslampa
Fällbar roterande LED-varningslampa
Ljudlarm för backning (std eller "vitt brus")
Stöldskyddssystem
Varselljus
LED-strålkastare
LED-arbetsbelysning
7-stifts uttag fram (förberedelse för sopvals)
8-stifts uttag för redskapsstyrning
7-stifts uttag bak
Eluttag 12 V 20 A
Skyddsutrustning
Vindruteskydd, fram
Vindruteskydd, bak
Bukskydd, fram/bak
Motorhuvsskydd
Främre stänkskärmar
Skyddsgaller för:
Huvudstrålkastare
Arbetsbelysning
Bakljus
Övrigt
LGF-skylt (varningstriangel)
Förberedelse för registreringsskylt, 520 x 110 mm
Förberedelse för flerradig registreringsskylt, 340 x 245 mm
Släpvagnskoppling och kula med uttag, 13-stifts
Centralsmörjning
Hjulkloss
Förberedelse för sopvals
Förberedelse för saltsprej
Säkerhetsbygel
Redskap
Standardskopa
Standardskopa
Planeringsskopa
Lättmaterialsropa
Högtippande skopa
Sid Tippande skopa
Klämskopa
Stensorteringsskopa
Materialhanteringsarm
Gaffel med ben, benlängd 1 000–1 600 mm
Gaffel med hydraulisk benpositionering, med krökta 50 mm ben
Gaffel med hydraulisk benpositionering och sidoföring, med krökta 50 mm ben
Timmergaffel
Specialbyggda redskap

Alla produkter marknadsförs inte på alla marknader. Under vår policy av ständiga förbättringar förbehåller vi oss rätten till ändringar i specifikationer och utförande utan särskilt meddelande. Illustrationerna visar inte alltid maskinen i standardutförande.

V O L V O