

V O L V O



Kompakte Volvo-Radlader 5,7 t 75 PS

**L30**

Volvo Construction Equipment

# L30

Mit dem leistungsstarken und komfortablen L30 können Sie schnell und mühelos eine Vielzahl von Arbeiten erledigen. Der kompakte L30 ermöglicht effiziente Ladezyklen auf engem Raum.



# Ein Kompaktlader mit großem Potenzial

Der vielseitige L30 arbeitet zuverlässig in engen Räumen und unebenem Gelände. Dieser Kompakt-Radlader überzeugt durch schnelle, simultane Hubwerksbewegungen und Lenkung sowie durch außergewöhnliche Zug-, Ausbrech- und Hubkräfte, die Sie sonst nur von größeren Maschinen kennen. Auch die Erfahrungen der Bediener sind unübertroffen: einfacher Kabinenzugang, erstklassige Sicht, intuitive Steuerung und exklusive Optionen. Das alles führt zu produktiven und effizienteren Ladezyklen.

## Schnell und wendig



- Einzigartiges Design der Portalachse für beste Bodenfreiheit der Branche
- Einzigartiges elektrohydraulisches Hauptsteuerventil mit Mengenaufteilung: schnelle gleichzeitige Hub-/Kipp- und hydraulische Bewegungen von Anbaugeräten
- Unabhängige Hydraulikpumpen: gleichzeitiges Heben und Lenken
- Knickgelenk & Pendelgelenk, 100 % Differentialsperren auf beiden Achsen: hervorragende Traktion

## Vielseitig.



- Kompaktes Design: einfaches Bedienen in beengten Bereichen
- Hohe Hebe-/Ausbrechkräfte, hervorragende Ein-/Auskippwinkel
- 100 % parallele Bewegungen mit Ladegabel
- Geräteträger, serienmäßig mit proportionaler 3. hydraulischer Funktion
- Reihe regulärer & hydraulische Anbaugeräte

## Bequem



- Leichter Einstieg
- Beste Rundumsicht seiner Klasse
- Einstellbarer gefedert Sitz und rechter Armlehne
- Einstellbare Lenksäule
- Inch-/Bremspedal-Kombination

## Intuitive Steuerung



- Multifunktions-Joystick mit integrierter 3. Funktion als Standard, optional 4. Funktion
- 5" Display mit Navigation über Jogwheel
- Exklusive Optionen: automatische Hebe & Kippbewegungen mit Festlegung von Arbeitsbereichen, einstellbare Geschwindigkeitsbegrenzung für Heben und Kippen...
- Viele anpassbare Einstellungen

## Entwickelt für hohe Betriebsdauer



- Überwachung des Zustands der Maschine
- Lange Wartungsintervalle
- Ebenerdiger Zugang zu Service-Punkten
- Telematikbasierte Dienste und Lösungen

# Volvo L30H im Detail

## Motor

Der 4-Zylinder Volvo-Dieselmotor mit Common Rail-Einspritzung erfüllt die Anforderungen der EU Stufe V Umweltschutznormen.

### Ausblasen:

1. Papierfilter mit Anzeige in der Kabine
2. Sekundärfilter

### Abgasnachbehandlungssystem:

Gekühlte Abgasrückführung (AGR), Diesel-Oxydationskatalysator (DOC) und Dieselpartikelfilter (DPF).

Motor	Volvo	D3,3H
Max. Leistung bei	U/min	2 720
SAE J1995, brutto	kW	55,4
	PS	75
	Nm	265
Wirtschaftlicher Arbeitsbereich	U/min	1 300 - 2 100
Hubraum	l	3,3
Bohrung	mm	94
Hub	mm	120

## Elektrische Anlage

Die elektrische Anlage Contronic mit zentralem Warnhinweis und Summer liefert klare und leicht ablesbare Informationen auf dem 5" TFT-Display an der A-Säule. Das Jogwheel ermöglicht eine einfache und verständliche Navigation auf dem Display mit Haupt- und Unterinformationsfeld, mehreren Einstellungen und individuellen Anpassungen. Anzeige- und Betriebsleuchten für verschiedene Steuerungs- und Überwachungsfunktionen. Bei abnormalen Betriebswerten oder Fehlermeldungen ertönt ein akustischer Warnton, und eine zentrale Warnleuchte blinkt. Anzeige Wassertemperatur und Füllstandsanzeige Kraftstoff. Im Sicherungskasten ist ein Sicherungstester eingebaut, mit dem der Bediener beginnen kann, Nachforschungen anzustellen, um die Diagnosezeit zu reduzieren.

Spannung	V	12
Batterieleistung	Ah	100
Lichtmaschinenleistung	W/A	1 260 / 90
Leistung Anlassermotor	kW	3

## Antriebsstrang

Der hydrostatische Antrieb erlaubt einen Wechsel des Geschwindigkeitsbereichs, ohne dass die Zugkraft unterbrochen wird. In allen Geschwindigkeitsbereichen ist, unabhängig von der Fahrtrichtung maximale Traktionsleistung verfügbar. Einfach ausgeführtes Inch/ Bremspedal für eine flexible Steuerung der Maschinengeschwindigkeit und bei konstanter Motordrehzahl eine problemlose Kraftübertragung an die Räder. Auf dem Multifunktions-Joystick sind die Schalter vorwärts, Neutral, rückwärts und Differentialsperren alle griffbereit angeordnet. Durch den Einhandbetrieb der Maschine wurde die Ergonomie verbessert und alle Anwendungen können mit höchster Effizienz ausgeführt werden. Die zwei starren Portalachsen haben eine lange Standzeit und die branchenbeste Bodenfreiheit.

Das zentrale Pendel-Knick-Gelenk und der Allradantrieb erlaubt eine ausgezeichnete Mobilität auf allen Bodenbedingungen.

Die 100% zuschaltbaren Differentialsperren in beiden Achsen sorgen auf hartem Untergrund für geringeren Verschleiß und maximieren die Traktionskraft auf weichem Untergrund.

Pendelwinkel	± °	10
Pendelhöhe am Rad, max.	mm	250
Spurbreite	mm	1482

## Fahrgeschwindigkeiten (vorwärts/ rückwärts)

1. Gang	km/h	6 / 8
2. Gang	km/h	20 / 30

## Langsame Ausführung

1. Gang	km/h	6
2. Gang	km/h	20

## Schnelle Ausführung

1. Gang	km/h	8
2. Gang	km/h	30

## Wartung-Füllmengen

Die Einfüllstutzen für Kraftstoff und Hydrauliköl sind gut geschützt und vom Boden zugänglich unter der Motorhaube am Heck untergebracht.

Kraftstofftank	l	84
Motoröl	l	11,2
Motorkühlflüssigkeit	l	11
Hydrauliköltank	l	54
Achsöl Vorderachse	l	12,2
Achsöl Hinterachse	l	13,5

## Hydraulikanlage

Arbeitshydraulikanlage mit elektrohydraulisch betätigtem Steuerventil.

**Systemversorgung:** Eine Zahnradpumpe stellt den Durchfluss für die Arbeitshydraulik bereit.

**Systemsteuerung:** Doppelwirkendes elektro-hydraulisches 3-Spulen-Hauptsteuerventil.

**Die Hubfunktion verfügt über vier Stellungen:** anheben, halten (neutral), senken und Schwimmposition.

**Die Kippfunktion verfügt über drei Stellungen:** rückkippen, halten (neutral) und auskippen.

**Die dritte Hydraulikfunktion hat drei Stellungen:** Anbaugerät entriegeln, Neutral und Anbaugerät verriegeln. Es kann ein hydraulisch betriebenes Anbaugerät wie eine Kehrmaschine oder einen 4-in-1-Löffel betreiben. Individuelle Flusseinstellungen werden über das Jogwheel vorgenommen. Eine optionale unabhängige vierte Hydraulikfunktion ist verfügbar, um hydraulische Anbaugeräte anzutreiben (Hi-Tip Schaufel, Kehrmaschine usw...). Individuelle Flusseinstellungen werden über das Jogwheel vorgenommen.

**Filtration:** Vollstrom-Filtrierung durch 10-Mikron-Filterpatrone (absolut) in einem kombinierten Ansaug-Rücklauffilter.

**Kühlung:** Thermostatgesteuerter Ölstrom zum Ölkühler (schnelles Anwärmen, optimierte Kühlung). Elektronische Temperaturregelung des hydraulisch angetriebenen Kühllüfters mit Überwachung der Lüftergeschwindigkeit.

Betriebsdruck max.	MPa	24
Fördermenge	l/min	57
bei Motordrehzahl	U/min	2 720
Vorsteuerung Betriebsdruck	MPa	2,2

## Hubgerüst

Die speziell von Volvo entwickelte Z-Kinematik stellt eine hohe Reißkraft der Schaufel und konstante Parallelführung des Gabelbetrieb sicher.

Hubgerüst	Z-Kinematik	
Hubzylinder	2	
Kippzylinder	1	
Hubzeit (beladen)	s	6,5
Senkzeit (unbeladen)	s	3,5
Auskippszeit	s	1,5

## Lenkung

Zentrales Dreh-Knickgelenk mit elastischen Endanschlägen.

Eine hydrostatische Lenkung mit Zahnradpumpenantrieb für einen präzisen Betrieb selbst bei niedrigen Motordrehzahlen. Die Lenkung der Maschine hat keinen Einfluss auf die Geschwindigkeit der Arbeitshydraulik, z. B. beim Heben von Lasten. Der Lenkdruck wird von einem speziellen Sensor überwacht.

Lenkzylinder	1	
Betriebsdruck	MPa	18,5
Maximale Fördermenge	l/min	33
Max. Lenkwinkel	± °	40

## Bremsanlage

**Betriebsbremse:** Ein Inching-Bremspedal sorgt für eine hydrostatische, verschleißfreie Bremsung in der ersten Stufe für präzise Arbeiten; bei weiterer Betätigung übernimmt die zentrale Scheibenbremse an der Vorderachse die endgültige Bremsung, aller vier Räder und die Maschine stoppt.

**Feststellbremse:** am Verteilergetriebe der Hinterachse angebaute, mechanisch betätigte zentrale Trommelbremse, die auf alle vier Räder wirkt.

## Räder und Reifen

Größe	365 / 80 R20
-------	--------------

## Kabine

Die Kabine ist nach ROPS (ISO 3471), FOPS (ISO 3449, Level 2) und ISO 6683 für das Rückhaltesystem des Bedieners getestet und zugelassen. Der Fahrersitz verfügt über eine einstellbare Radaufhängung mit mehreren Einstellstufen und einen aufrollbaren orangefarbenen Sicherheitsgurt.

**Instrumentierung:** Alle wichtigen Informationen werden auf dem 5-Zoll-TFT-Display angezeigt, das sich im Blickfeld des Bedieners befindet und an der rechten A-Säule angebracht ist. Das Jogwheel ermöglicht den schnellen Zugriff auf alle Hauptfunktionen der Maschine, individuelle Einstellmöglichkeiten und das Auslesen von Maschinendaten.

**Heizung und Entfroster:** Motor-Kühlmittelheizung mit gefilterter Frischluft und Gebläse mit individuellen manuellen Geschwindigkeitseinstellungen. Entfrosterdüsen für alle Scheiben.

Die Außenluft wird zweifach gefiltert, bevor sie in die Kabine einströmt, wodurch sie mit sehr sauberer Luft versorgt wird.

## Geräuschpegel

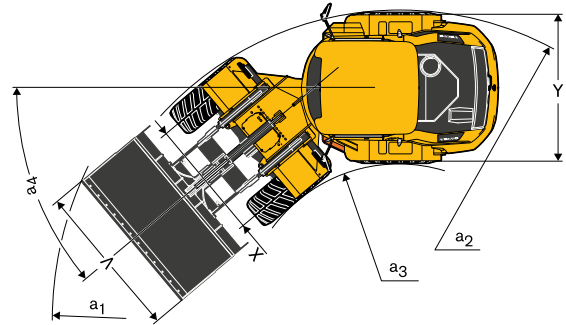
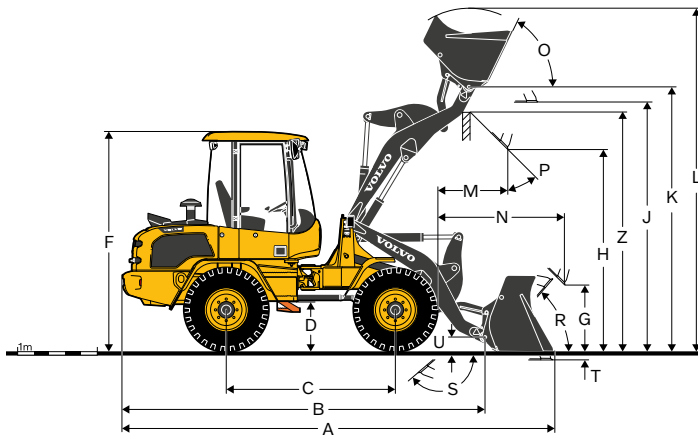
Schalldruckpegel am Arbeitsplatz der Bediener gemäß ISO 6396:

L <sub>pA</sub>	dB	75
-----------------	----	----

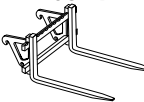
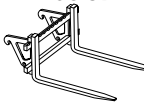
Externer Schalleistungspegel gemäß ISO 6395 und EU-Lärmrichtlinie 2000/14/EC:

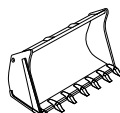
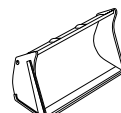
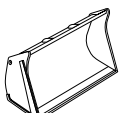

L <sub>WA</sub>	dB	101
-----------------	----	-----

# Technische Daten



Beschreibung	Einheit	L30H Z-BAR mit 365/80 R20-Reifen
B	mm	4 485
C	mm	2 150
D	mm	500
F (inkl. Antenne)	mm	2 820
G	mm	930
J	mm	3 055
K	mm	3 255
O	°	70
P	°	45
R	°	42
S	°	139
U	mm	200
X	mm	1 482
Y	mm	1 835
Z	mm	2 960
a <sub>2</sub>	mm	4 000
a <sub>3</sub>	mm	2 110
a <sub>4</sub>	°	±40

Beschreibung	Einheit	L30H Z-BAR	
		ISO 2B	ISO 3B
Mit Ladegabel Schwerpunkt: 500 mm			
Nutzlast gemäß EN 474-3, 60/80 %	kg	1 800 / 2 400	1 800 / 2 400

Beschreibung		Einheit	L30H Z-BAR			
			MEHRZWECK		Leichtgutschaufel	4-in-1
L30H mit 365/80 R20-Reifen, std. Ausleger, Z-Anbaugerät						
Option-Nummer			CL11391102	CL11391103	CL11391112	CL11391142
Schaufelinhalt gehäuft	m <sup>3</sup>		1	1,1	1,5	0,9
Materialdichte	kg/m <sup>3</sup>		2 000	1 800	1 200	2 000
Statische Kipplast, gerade (ISO/DIS)	kg		4 700	4 650	4 450	4 350
Statische Kipplast, voll eingelenkt 40° (ISO/DIS)	kg		4 200	4 100	3 950	3 850
Hydraulische Hubkraft, max.	kN		60	61	59	60
Ausbrechkraft	kN		64,5	56	45,5	55,5
A	Gesamtlänge	mm	5 280	5 380	5 550	5 550
L	Max. Hubhöhe	mm	4 215	4 260	4 420	4 170
V	Schaufelbreite	mm	1 900	1 900	2 000	1 900
a <sub>1</sub>	Wendekreis	mm	8 705	8 760	8 865	8 865
T	Grabbtiefe	mm	50	50	50	50
H	Schütthöhe	mm	2 580	2 505	2 380	2 485
M	Reichweite bei max. Höhe	mm	675	740	855	705
N	Max. Reichweite	mm	1 460	1 520	1 635	1 485
Betriebsgewicht	kg		5 750	5 775	5 850	5 950

# Ausrüstung

## STANDARD AUSRÜSTUNG

### Motor

Wassergekühlter Dieselmotor  
Motor mit Diesel-Oxydationskatalysator und Dieselpartikelfilter  
Zusätzlicher Kraftstofffilter  
Kaltstarthilfe  
Trockenluftfilter mit Sekundärfilter

### Antriebsstrang

Hydrostatischer Fahrtrieb  
100 % zuschaltbare Differenzialsperre für beide Achsen  
Bereifung 365/80 R20

### Elektrische Anlage

Lichtmaschine 90 A, 1,26 kW  
Frontscheinwerfer (Halogen)  
Scheinwerfer/Abblendlicht/asymmetrisch  
Arbeitsleuchten, Halogen (2 vorn/2 hinten)  
Standlicht, Halogen vorne/LED hinten  
Rückleuchten, LED  
Bremslichter, LED  
Fahrtrichtungsanzeiger, vorne Halogen/LED hinten  
Warnleuchten  
Rückfahrlicht, LED  
Kabinenbeleuchtung, LED

### Hydraulikanlage

Dedizierte arbeitshydraulische Zahnradpumpe  
Elektro-hydraulisch gesteuertes Hauptventil mit Drei-Kanal-System und Flow-Share-Funktion  
Proportionaler 3. Hydraulikkreislauf mit Durchflussregelung einschließlich Kupplungen

### Instrumente und Bedienelemente

Multifunktionale elektrohydraulische Einhebelsteuerung mit integrierter 3. Verriegelung der Motordrehzahl  
12 Volt-Stecker für Zubehör  
Hupe  
Warnblinkschalter  
Digitales 5" Display für:  
Füllstand Kraftstoff  
Motortemperatur  
Motorgeschwindigkeit  
Fahrzeuggeschwindigkeit  
Farbcodierte Symbole für:  
Fahrtrichtung (vorwärts/rückwärts)  
1./2. Gang  
Fahrtrichtungsanzeiger (links/rechts)  
Vorwärmer  
Hauptkabelstrang  
Differentialsperren  
Aktivierte Maschinenfunktionen  
Symbole (rot) im 5-Zoll-Display mit akustischem Signal für:  
Feststellbremse  
Luftfilter verstopft  
Motortemperatur  
Motoröldruck  
Ladekontrolle  
Hydraulischen Rücklaufilter  
Hydrauliköltemperatur  
Überwachung des Lenkungsdrucks  
Jogwheel zur Navigation in den Menüs der Maschine für:  
Arbeitsmodi mit Flusseinstellungen, Steuerung der Anti-Diebstahl-Funktion, Funktionen zur Unterstützung des Bedieners, Maschinendaten inklusive beleuchteter Tastatur für:  
Kabinenheizung (nicht in Betrieb)  
Arbeitsleuchten (vorn/hinten)  
ESC-Taste zur Navigation in den Menüs der Maschine  
Menütaste für direkten Zugriff

## STANDARD AUSRÜSTUNG

### Kabine, Außengestaltung

ROPS/FOPS-Kabine mit flexibler Lagerung  
Kabine mit zwei Türen  
Abschließbare Türen  
Rundum getöntes Sicherheitsglas  
Scheibenwischer (vorn/hinten)  
Scheibenwaschanlage (vorn/hinten)  
Schiebefenster in der linken Tür  
Türstopper/-sperre  
Orange Handläufe  
Außenspiegel (rechts/links)

### Kabine, Innenausstattung

4-fach einstellbarer Fahrersitz  
Halterungen für Zusatzgeräte an A- und B-Säule rechts  
Einstellbare Lenksäule  
Sicherheitsgurt, orange  
Sonnenblende  
Kabinenheizung mit Innenraumfilter und Entfroster (vorn/hinten)  
Belüftung Kabine  
Abschließbares Staufach in der Kabine

### Arbeitsausrüstung

Füllstandsanzeige für Schaufel & Gabel  
Hydraulischer Schnellwechsler/Geräteträger

### Geräteträger

Stahlkotflügel vorne/hinten  
Abschließbare Motorhaube  
Abschleppereinrichtung  
Hebe- & Zurrösen

### Service und Wartung

Werkzeugsatz  
Abschließbarer Werkzeugkasten aus Stahl, rechte Seite

### Zulassungen

Qualität: DIN/ISO 9001  
Umwelt: DIN/ISO 14001  
Sicherheit: CE-konform gemäß Maschinenrichtlinie 2006/42/EG und EN474-Serie  
Elektromagnetische Verträglichkeit entsprechend der EU-Richtlinie 2014/30/EG  
Richtlinie 2000/14/EG zu umweltbelastenden Geräuschemissionen  
Kipplast / Nutzlast: ISO 14397-1  
ROPS entspricht der Norm ISO 3471  
FOPS entspricht der Norm ISO 3449 (Level 2)

<b>SONDERAUSSTATTUNG</b>
<b>Motor</b>
Motorvorwärmung
Kraftstoff-Vorwärmer
Vorfilter Luftfilter (Turbo II)
Automatische Motorabschaltung
Umkehrlüfter
Kühlanlage für die Tropen
Motorstart nur mit angelegtem Gurt
<b>Antriebsstrang</b>
Hand-Dreh-Inchventil
Abschaltung vom Antriebsstrang über Feststellbremse
Antriebsstrang nur bei eingeschaltetem Gurtschloss aktiviert
Überdrehzahlschutz
<b>Hydraulikanlage</b>
4. unabhängiger Hydraulikkreislauf mit Durchflusskontrolle
Mineralisches Hydrauliköl VG46 HV
Mineralisches Hydrauliköl VG32 HV
Mineralisches Hydrauliköl VG68 HV
Synthetisches, biologisches Hydrauliköl VG46
Hubgerüstdämpfung
Sicherheitsventile Hub- und Kippzylinder, elektrisch gesteuert
Kombinierte Radaufhängung & Sicherheitsventile
Zusätzliche hydr. Rücklaufleitung (direkt in den Tank oder durch Filter)
Zusätzliche Pumpe 42 l/min, einfachwirkend
Heckhydraulik, doppeltwirkend
<b>Kabine</b>
Klimaanlage
Rückfahrkamera inkl. Rückspiegel in der Kabine
Radio DAB-Vorbereitung
Radio DAB, FM/AM, AUX/USB/Bluetooth
Luftgefederter Fahrersitz mit Sitzheizung
Kabinenvorfilter EU2 & EU6
Rückspiegel in der Kabine
Verbesserte Rückspiegel außen an der Kabine
Beheizte Rückspiegel
Zusätzliche Kabinenheizung
Nothammer
<b>Funktion zur Unterstützung des Bedieners</b>
Hilfsfunktion für die Ladeinheit
Erweitertes Kippsystem & Hubbegrenzer
Erweiterte Neigung & Geschwindigkeitsbegrenzer für den Hub
<b>Räder/Reifen</b>
400/70R18
405/70R18
335/80R20
340/80R20
360/80R20
365/80R20
375/75R20
400/70R20
405/70R20
455/70R20
500/45-22.5
420/65R24

<b>SONDERAUSSTATTUNG</b>
<b>Elektrisch</b>
Vorbereitung für magnetische Rundumleuchte
Magnetische Rundumkennleuchte LED
Zusammenklappbare Rundumleuchte LED
Akustischer Rückfahralarm (STD oder "Weißes Rauschen"), Permanent oder abschaltbar
Diebstahlsicherung
Frontscheinwerfer, eingeschaltet bei Tageslicht
LED-Scheinwerfer
LED-Arbeitsleuchten
Hülse 7-polig vorne (Vorbereitung der Kehrmaschine)
Hülse 8-polige Aufsatzsteuerung
Hülse 7-polige Hülse hinten
Steckdose, 12 V, 20 A
<b>Schutzeinrichtungen</b>
Schutzgitter, Frontscheibe
Schutzgitter, Heckscheibe
Unterbodenschutz vorn/hinten
Rammschutzbügel Motorhaube
Schmutzfänger
Schutzgitter für:
Frontscheinwerfer
Arbeitsbeleuchtung
Rücklichter
<b>Andere</b>
SMV Warndreieck
Vorbereitung für Nummernschild, 520 x 110 mm
Vorbereitung für ein mehrzeiliges Nummernschild, 340 x 245 mm
Anhängerkupplungsbolzen & Kugelgelenk mit elektrischer Hülse 13-polig
Zentralschmiereinheit
Unterlegkeil
Vorbereitung des Salzstreuers
Langer Ausleger 2250 mm
Sicherheitsstrebe für Ausleger
<b>Anbaugeräte</b>
Universalschaufel
Mehrzwecklöffel
Planierschaufel
Leichtgutlöffel
Hochkippschaufel
Seitenkipplöffel
Greifschaufel
Steinsortierlöffel
Lastarm
Gabeln mit Zinken, Zinkenlänge von 1000 mm bis zu 1600 mm
Gabeln mit hydraulischer Zinkenverstellung, mit 50 mm gekröpften Zinken
Gabeln mit hydraulischer Zinkenpositionierung & Seitenverschiebung, mit 50 mm gekröpften Zinken
Holzgreifer
Kundenspezifische Anbaugeräte

Es sind nicht alle Produkte auf allen Märkten erhältlich. Im Rahmen unserer ständigen Verbesserungsmaßnahmen behalten wir uns das Recht vor, Spezifikationen und Ausführungen ohne Vorankündigung zu ändern. Die Abbildungen zeigen nicht zwingend die Standardversion der Maschine.

**V O L V O**