



Volvo Construction Equipment

MINICARGADORAS SERIE C

Volvo Construction Equipment ROC : 610 - 1495 kg



Pasión por el rendimiento.

En Volvo Construction Equipment, no nos conformamos con hacer de comparsa. Desarrollamos productos y servicios que aumentan la productividad. Estamos seguros de que podemos reducir los costes e incrementar los beneficios de los expertos del sector. Como parte del grupo Volvo, nos apasionan las soluciones innovadoras que le ayuden a trabajar de manera más inteligente.

Ayudarle a hacer más

Hacer más con menos es un rasgo característico de Volvo Construction Equipment. La productividad ha estado vinculada desde hace tiempo al bajo consumo de energía, la facilidad de uso y la durabilidad. En lo que se refiere a reducir los costes de ciclo de vida, Volvo no tiene rival.

Diseñada para ajustarse a sus necesidades

Es muy importante crear soluciones que se adapten a necesidades especiales de diferentes aplicaciones en el sector. La innovación está muchas veces relacionada con la alta tecnología, pero no siempre es así. Algunas de nuestras mejores ideas han sido sencillas, basadas en una comprensión clara y profunda de las circunstancias laborales de nuestros clientes.



Se aprende mucho a lo largo de 180 años

Con el paso de los años, Volvo ha presentado soluciones que han revolucionado el uso de la maquinaria de construcción. Ninguna otra marca habla de seguridad con mayor orgullo que Volvo. Proteger a los operadores y a las personas alrededor y reducir nuestro impacto en el medio ambiente son valores tradicionales que continúan moldeando nuestra filosofía de diseño de productos.

Estamos a su lado

Respaldamos la marca Volvo con la mejor gente. Volvo es una empresa internacional que está preparada para asistir a los clientes con rapidez y eficacia, donde quiera que estén.

Nos apasiona el rendimiento.



Volvo Trucks



Renault Trucks



Mack Trucks



UD Trucks



Volvo Buses



Volvo Construction Equipment



Volvo Penta



Volvo Financial Services

Trabaje cómodamente.

Está comprobado que menos fatiga significa mayor productividad. La cabina de Volvo lo tiene todo. Presenta una operación confortable, tanto en los controles como en lo que respecta a su bajo nivel de ruido. Además cuenta con abundante espacio personal para efectuar las operaciones sintiendo mayor comodidad.

Comodidad de la cabina

La cabina de la nueva minicargadora es espaciosa y segura. Cumple con las normas de seguridad de ROPS/FOPS (Protección Antivuelco/ Protección contra caída de objetos) y brinda a los operadores 27% más espacio que otros modelos previos. Un incremento en la comodidad significa productividad más prolongada del operador.

Amplio almacenamiento

El espacio de almacenamiento está convenientemente ubicado debajo del apoyabrazos izquierdo. Esta área fácilmente accesible brinda al operador un lugar seguro para guardar artículos personales tales como las llaves. También hay un tomacorrientes de 12V ahí.



Ruido interior

Todos los modelos – tanto de canopy como de cabina cerrada – están diseñados para limitar el ruido dentro y alrededor del ambiente del operador. Menos ruido reduce la fatiga del operador y crea un ambiente de trabajo más cómodo.

Consolas de instrumentos

Dos consolas, posicionadas en las esquinas superiores delanteras de la cabina, brindan indicadores fáciles de leer. Instrumentos dispuestos sencillamente, situados para comodidad del operador, aseguran una fácil visibilidad.



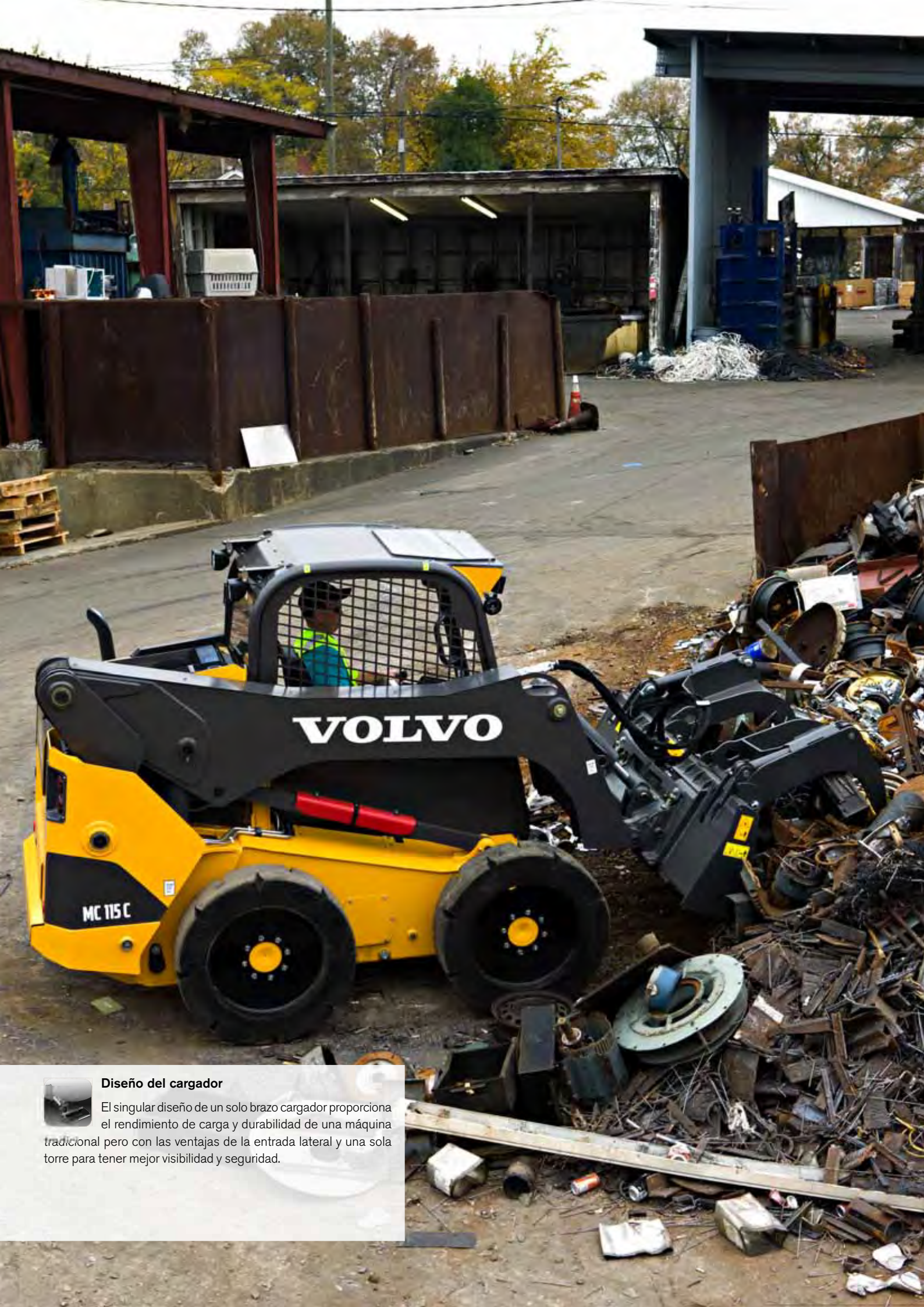
VOLVO

15C



Acceso a la cabina

La puerta lateral grande permite a los operadores entrar y salir con seguridad de la máquina sin tener que subir por algún implemento.. Esto minimiza el riesgo de resbalar y la necesidad de girar para sentarse. Los operadores tienen acceso a la cabina por medio de un peldaño antiderrapante. Estando en posición de servicio con el brazo cargador levantado, los operadores no necesitan caminar por debajo del brazo cargador para enganchar el puntal de seguridad..



Diseño del cargador

El singular diseño de un solo brazo cargador proporciona el rendimiento de carga y durabilidad de una máquina tradicional pero con las ventajas de la entrada lateral y una sola torre para tener mejor visibilidad y seguridad.

Diseñado para rendir.

Nuestro singular diseño de brazo único brinda a los operadores muchas ventajas de desempeño. Es durable, es seguro y brinda excelente visibilidad. Con gran capacidad y eficiencia integrada, usted puede desempeñarse a un nivel superior.

Distribución del peso

El peso se encuentra distribuido de manera uniforme en toda la máquina proporcionando estabilidad al manejar tanto cargas pesadas como ligeras. La cabina descentrada y el compartimento del motor hacen contrapeso al brazo cargador único asegurando la mejor estabilidad y equilibrio de lado a lado.



Elevación vertical

Excelente elevación vertical que es perfecta para aplicaciones de carga de camiones y de manejo de materiales debido a altura y alcance mayores. También brinda una mayor capacidad de elevación para proporcionar eficiencia en operaciones repetitivas de carguío y transporte.



Elevación radial

La elevación radial es el diseño ideal para aplicaciones de excavación de suelos. Es fuerte, durable y fácil de dar mantenimiento. La elevación radial ofrece un incremento en niveles de estabilidad y sigue siendo la elección ideal para aplicaciones de trabajo pesado.

Servicio más fácil. Vida más prolongada.

Obtenga acceso a un mayor tiempo de funcionamiento con capacidad de servicio amigable para el usuario. Realice revisiones rutinarias diarias u obtenga acceso a los componentes mayores - todo está dentro de un acceso muy fácil. Esto significa que usted invierte menos tiempo dando mantenimiento a su máquina y más tiempo ganando dinero.

Sellado frontal por anillo tórico

Las conexiones hidráulicas utilizan tecnología de sellado frontal por anillo tórico (ORFS, do inglés O-Ring Face Seal) para eliminar fugas hidráulicas. Los conectores ORFS reducen el tiempo inactivo y los costos de servicio al proporcionar una junta 100% libre de fugas.



Pasadores de pivote de la cargadora

Los pasadores de pivote del brazo de nuestra cargadora son más grandes y por tanto más fuertes que los que utilizan los competidores. Distribuyen la carga efectivamente sobre el diseño de brazo único para mayor longevidad y durabilidad.



Inclinación de la cabina

Una sola persona puede inclinar la cabina completa fácilmente hacia el frente removiendo dos pernos desde el interior. Amortiguadores de gas la bloquean en su lugar para tener un acceso simple, seguro y rápido a componentes internos clave.



Acceso de servicio

Acceso de servicio fácil debido al brazo único de la cargadora, la cabina de inclinación hacia adelante y la gran puerta trasera. El acceso simple a los elementos de servicio y mantenimiento proporciona una vida operativa más larga.



Visibilidad

El brazo del cargador de una sola torre – sin travesaño horizontal en el modelo de elevación vertical – brinda una visibilidad superior. La máquina cuenta con una ventana superior grande y pilares de cabina angostos para ROPS (Protección antivuelco). Las características únicas ayudan al operador a maniobrar la máquina en áreas estrechas para maximizar la productividad.

Véalo todo. Hágalo todo.

Usted sabe que el trabajo se encuentra ahí afuera. Y cuando usted puede verlo con toda claridad, usted puede hacer más. Experimente una visibilidad privilegiada por todo el sitio de trabajo. Trabaje con seguridad. Trabaje con tranquilidad. Trabaje con su Minicargadora Volvo.

Puerta de la cabina

La puerta lateral es de toda la longitud de la cabina. Una vista sin obstrucciones proporciona una mejora de la visibilidad sin las dificultades encontradas en otras protecciones de malla laterales utilizadas en las máquinas de los competidores. La puerta se abre ampliamente asegurando una entrada y salida fáciles.



Posición de servicio del brazo de la cargadora

La entrada lateral y salida de la cabina permiten que enganchar el puntal de seguridad del brazo del cargador sea una operación de una sola persona. El operador puede salir con seguridad de la máquina por un lado y caminar alrededor de la parte trasera sin tener que pasar por debajo del brazo del cargador.



La seguridad es primero

La ventana delantera grande proporciona una salida de emergencia 2.5 veces más grande que la salida de emergencia trasera de las máquinas tradicionales con entrada frontal. ROPS/FOPS (Protección Antivuelco/Protección contra caída de objetos) y una fácil salida de la máquina brinda tranquilidad mental a los operadores en el poco probable caso de una volcadura de la máquina o de objetos que caen.

De una vuelta.

Elevación vertical

Levantamiento, altura y alcance ideales para aplicaciones de carga de camiones y manejo de materiales.



Diseño del cargador

Diseño de un solo brazo cargador único para rendimiento, durabilidad, visibilidad mejorada y acceso mejorado de cabina con entrada lateral.

Elevación radial

Trayectoria de cargador ideal para implementos de trabajo pesado y aplicaciones de preparación de terrenos.



Soporte al cliente

Volvo le dará soporte para su minicargadora con todas las partes y asistencia en servicio que usted necesite.

Implementos

Versatilidad y potencia para utilizar un amplio rango de implementos en una multitud de aplicaciones.





Cabina

Diseñado para brindar espacio, seguridad y comodidad con ROPS/ FOPS (Protección Antivuelco/Protección contra caída de objetos) y salida grande de emergencia.

Versatilidad

Incremento de flexibilidad para manejar más trabajos con una sola máquina.



Acceso a la cabina

El acceso de entrada lateral más seguro elimina la necesidad de subir sobre una cuchara o implemento lodoso y resbaloso.



Visibilidad

Brazo cargador de una sola torre y ventana superior grande para visibilidad en todos los sentidos, líder en su clase.



Acceso de servicio

Acceso simple y seguro a todas las áreas de servicio y mantenimiento con cabina inclinable hacia el frente y puerta grande del compartimento trasero.



Coloque y comience.

Libere el verdadero potencial de su máquina con nuestra extensa gama de implementos. Nuestros implementos trabajan duro para usted, incrementando su productividad y rentabilidad en diversos segmentos, incluyendo construcción, agricultura y jardinería, demolición y construcción de caminos.

Una muestra de algunos de los implementos ofrecidos

Ahoyador

Poderoso, homogéneo y fácil para una efectiva perforación de agujeros en el suelo. Acepta múltiples brocas para brindar versatilidad de aplicaciones. Con energía hidráulica. Acoplamientos protegidos para brindar confiabilidad, vida prolongada y menores costos.

Horquillas para pallets

Para manejo de tarimas y materiales. Diseño de trabajo pesado brinda resistencia de las horquillas para manejar todas las cargas. Máximo espacio abierto entre la estructura del bastidor. Visibilidad ideal para una manejo de materiales rápido y seguro.



Cuchara 6 en 1

Brinda un versátil manejo de materiales para cavar, cargar, descargar, empujar, agarrar y nivelar. Agrega flexibilidad a la máquina para una amplia gama de aplicaciones. Brinda buena visibilidad al borde del implemento.

Zanjadora

Ideal para zanjado en servicios públicos y tendido de tuberías. Motor hidráulico de alto torque. Diseño de trabajo pesado para brindar confiabilidad y larga vida. Brinda máxima potencia de excavación para un trabajo más rápido. Mayor versatilidad para un incremento en la oportunidad de obtener utilidades.

Martillo hidráulico

¡Ábrase paso a través de materiales duros de manera rápida y fácil! Suministrando energía de impacto consistente y desempeño superior, los martillos de diafragma requieren mucho menos mantenimiento.



Cuchara para paisajismo (agrícola)

Brinda versatilidad y retención de material. Longitud prolongada de la cuchara en el piso para una excelente retención del material. Vista óptima de la cuchilla para una rápida nivelación de precisión. Desempeño durable, de duración prologada aún en condiciones difíciles.



Garra para chatarra

La manera fácil de manejar material voluminoso o suelto de diversos tamaños, no sólo en aplicaciones de chatarra. Gran capacidad de manejo con notable retención de material. Brinda excelente visibilidad del piso para un manejo seguro. Resistencia y durabilidad para una larga vida.



Barredoras

Una amplia gama de barredoras están disponibles para brindar versatilidad y ajustarse a múltiples aplicaciones. Ideal para una rápida y efectiva limpieza de sitios, mantenimiento público, levantamiento de escombros y más. Brinda una vista óptima para un trabajo seguro y rápido.

Construidas para trabajar. Con soporte de por vida.

Volvo le dará soporte para su minicargadora con todas los repuestos y asistencia en servicio que usted necesite. Contamos con un sólido equipo de distribuidores locales a la mano para ayudarle a asegurar que sus máquinas se desempeñen a su máximo y que tengan una vida operativa prolongada. Volvo no le desilusionará.

Red de soporte de distribuidores

Cualquier cosa que usted haga, a donde sea que vaya, su distribuidor de Volvo Construction Equipment está ahí con usted – alrededor del mundo. Un amplio rango de equipos confiables Volvo. Experiencia confiable en la industria. Repuestos confiables y soporte de servicio. Su distribuidor local Volvo es el lugar correcto para encontrar la solución correcta.

Las máquinas con tecnología de punta requieren un soporte de vanguardia y el distribuidor Volvo puede ofrecerle un catálogo de servicios diseñados para obtener el máximo provecho de su máquina y ayudarle a aumentar al máximo el tiempo de funcionamiento, la productividad y el

valor de reventa. Su distribuidor local Volvo puede presentarle una serie de sofisticadas ofertas de soporte, como por ejemplo:

Planes de servicio que abarcan desde inspecciones periódicas de desgaste hasta contratos completos de mantenimiento y reparación.

Análisis y diagnósticos para ayudarle a comprender el funcionamiento de la máquina, destacar problemas potenciales de mantenimiento e identificar posibles mejoras en el rendimiento.



Servicio y soporte

Su distribuidor está listo para ayudarle a incrementar su tiempo de funcionamiento atendiendo a sus necesidades de servicio y ofreciéndole soporte experto. Con experiencia confiable en la industria y soluciones para todos sus trabajos, Volvo brinda soporte de primera clase.



Cuidando sus necesidades

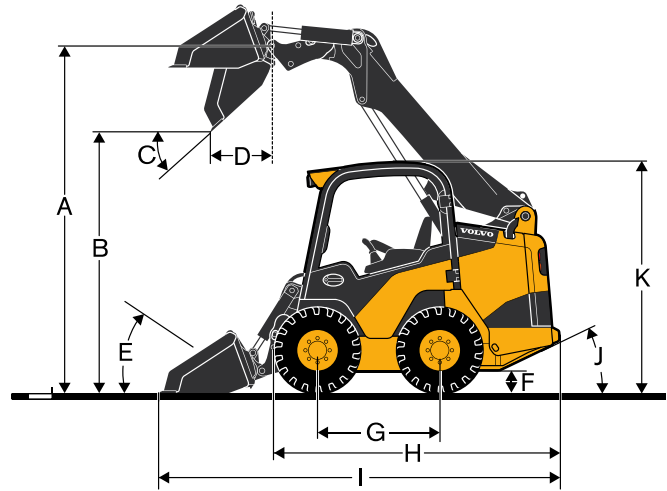
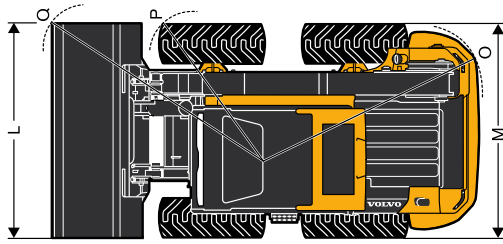
Confíe en su distribuidor local de Volvo para todos los servicios de soporte que usted necesite. Ellos tienen las herramientas para ayudarle a lograr más y a incrementar sus utilidades.

Minicargadoras Volvo Serie C



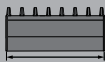


	Unidades	MC60C	MC70C	MC85C	MC95C	MC105C
Motor						
Modelo		404D-22	404D-22T	404D-22T	404D-22T	404D-22T
Cilindros		4	4	4	4	4
Tipo de combustible		Diesel	Diesel	Diesel	Diesel	Diesel
Cilindrada	cm ³	2 200	2 200	2 200	2 200	2 200
Aspiración		Aspirado naturalmente	Turbo	Turbo	Turbo	Turbo
Sistema de enfriamiento		Líquido	Líquido	Líquido	Líquido	Líquido
Potencia						
Potencia bruta SAE	kW/hp	35.7 / 47.9	44.7 / 59.9	44.7 / 59.9	44.7 / 59.9	44.7 / 59.9
Potencia neta SAE	kW/hp	35.1 / 47.1	43.9 / 58.9	43.9 / 58.9	43.9 / 58.9	43.9 / 58.9
@ rotación del motor	@ rpm	2 800	2 800	2 800	2 800	2 800
Torque bruto máximo	Nm	143	189	189	189	189
@ rotación del motor	@ rpm	1 200	1 200	1 200	1 200	1 200
Sistema eléctrico						
Batería	V - Ah	12 - 109	12 - 101	12 - 101	12 - 101	12 - 101
Alternador	A	65	85	85	85	85
Motor de arranque	kW	2	2	2	2	2
Tren motriz						
Neumáticos/Orugas		10x16.5 - 8 PR		10x16.5 - 8 PR Perfil ancho		
Sistema hidráulico-cargador						
Caudal de bomba hidráulica estándar @ 2 800 rpm	lpm (litros por minuto)	70	70	70	70	70
Caudal de bomba de alto flujo @ 2 800 rpm	lpm (litros por minuto)	-	100	100	100	100
Presión del sistema	bar	230	230	230	230	230
Capacidades de servicio						
Sistema de enfriamiento	l	15	15	15	15	15
Cárter del motor con filtro, cambiar	l	10.6	10.6	10.6	10.6	10.6
Tanque de combustible	l	98	98	98	98	98
Sistema hidráulico - capacidad total	l	43.5	43.5	43.5	43.5	43.5
Capacidad del depósito hidráulico	l	26	26	26	26	26
Desempeño						
Trayecto del brazo de elevación		Radial	Radial	Vertical	Vertical	Vertical
Capacidad operativa nominal (SAE)	kg	612	703	794	862	930
Carga de vuelco (SAE)	kg	1 356	1 406	1 587	1 723	1 859
Peso operativo (SAE)	kg	2 752	2 844	3 011	3 127	3 237
Fuerza de arranque, elevación	kg	1 440	1 770	1 570	1 570	1 570
Fuerza de arranque, inclinación	kg	1 820	1 820	2 140	2 140	2 140
Velocidad máxima de desplazamiento						
Una velocidad	Km/h	12	12	12	12	12
Dos velocidades, opcional	Km/h	-	9 / 18.5	9 / 18.5	9 / 18.5	9 / 18.5
Tiempo de ciclo						
Elevación	segundos	2.8	3.2	4.3	4.3	4.3
Descenso	segundos	1.4	1.8	2.7	2.7	2.7
Cierre de cuchara	segundos	1.4	1.4	1.6	1.6	1.6
Inclinación	segundos	1.8	1.8	2	2	2

en detalle.



	Unidades	MC60C	MC70C	MC85C	MC95C	MC105C
A	Altura hasta el pin de pivote de la cuchara	mm	3 000	3 000	3000	3 000
B	Altura de descarga	mm	2 260	2 260	2 260	2 260
C	Ángulo de descarga	°	42	42	42	42
D	Alcance de descarga	mm	560	560	860	860
E	Ángulo de retracción	°	30	30	30	30
F	Altura libre sobre el suelo	mm	210	210	210	210
G	Distancia entre ejes	mm	1 070	1 070	1 070	1 070
H	Longitud total (sin cuchara)	mm	2 740	2 740	2 780	2 780
I	Longitud total (con cuchara)	mm	3 490	3 490	3 530	3 530
J	Ángulo de partida	°	25	25	25	25
K	Altura a la parte superior de la cabina	mm	1 980	1 980	1 980	1 980
L	Ancho de la cuchara	mm	1 520	1 680	1 680	1 680
M	Ancho sobre las llantas (sin cuchara)	mm	1 520	1 600	1 600	1 600
O	Radio de círculo libre trasero	mm	1 650	1 650	1 650	1 650
P	Radio de círculo libre delantero - sin implemento	mm	1 010	1 010	1 140	1 140
Q	Radio de círculo delantero - con implemento	mm	2 090	2 090	2 090	2 090

Horquillas de pallets MC60C MC70C MC85C MC95C MC105C	Altura total	Ancho total	Longitud total	Espaciado entre uñas ajustable		Clasificación de horquilla de pallets	Peso total
	mm	mm	mm	mm	mm	kg	kg
PF-42	984	1 194	1 313	229	1 143	2 722	206
PF-48	984	1 194	1 466	229	1 143	2 722	218

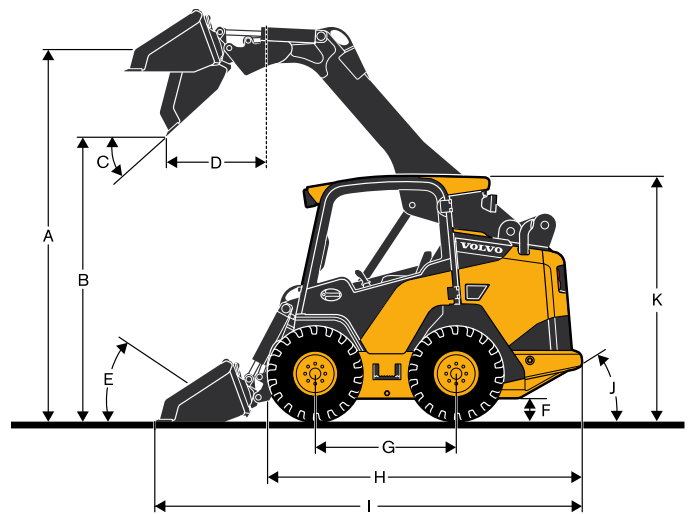
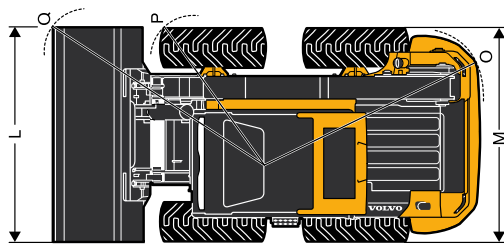
Datos de acuerdo al tipo de cuchara	Cuchara		Longitud mm	Altura mm		
		Ancho mm			Peso kg	Volumen colmado m³
MC60C MC70C MC85C MC95C MC105C	Cuchara para excavación (dirt bucket)	1 372	800	521	136	0.33
	Cuchara para excavación (dirt bucket)	1 524	800	521	146	0.36
	Cuchara para excavación (dirt bucket)	1 676	800	521	200	0.39
	Cuchara para excavación (dirt bucket)	1 829	800	521	215	0.43
	Cuchara agrícola (landscape bucket)	1 372	953	521	148	0.4
	Cuchara agrícola (landscape bucket)	1 524	953	521	160	0.45
	Cuchara agrícola (landscape bucket)	1 676	953	521	217	0.49
	Cuchara agrícola (landscape bucket)	1 829	953	521	232	0.54
	Cuchara multiusos	1 524	953	701	203	0.35
	Cuchara multiusos	1 676	953	701	259	0.45
	Cuchara multiusos	1 829	953	701	352	0.57

Minicargadoras Volvo Serie C

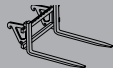


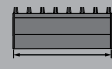
	Unidades	MC110C	MC115C	MC125C	MC135C	MC155C
Motor						
Modelo		TC-55	TC-55	TC-55	TC-68	TC-68
Cilindros		4	4	4	4	4
Tipo de combustible		Diesel	Diesel	Diesel	Diesel	Diesel
Cilindrada	cm ³	4 399	4 399	4 399	4 399	4 399
Aspiración		Turbo	Turbo	Turbo	Turbo	Turbo
Sistema de enfriamiento		Agua	Agua	Agua	Agua	Agua
Potencia						
Potencia bruta SAE	kW/hp	55 / 74	55 / 74	55 / 74	68.6 / 92	68.6 / 92
Potencia neta SAE	kW/hp	54.4 / 72.6	54.4 / 72.6	54.4 / 72.6	67.7 / 90.3	67.7 / 90.3
@ rotación del motor	@ rpm	2 400	2 400	2 400	2 400	2 400
Torque bruto máximo	Nm	327	327	327	408	408
@ rotación del motor	@ rpm	1 800	1 800	1 800	1 800	1 800
Sistema eléctrico						
Batería	V - Ah	12 - 109	12 - 109	12 - 109	12 - 109	12 - 109
Alternador	Ah	95	95	95	95	95
Motor de arranque	kW	2	2	2	2	2
Tren motriz						
Neumáticos/Orugas		12x16.5 - 10 PR	12x16.5 - 10 PR	12x16.5 - 10 PR	12x16.5 - 10 PR	14x17.5 - 10 PR
Sistema hidráulico-cargador						
Caudal de bomba hidráulica estándar @ 2 200 rpm	lpm (litros por minuto)	87	87	87	87	87
Caudal de bomba de alto flujo @ 2 200 rpm	lpm (litros por minuto)	135	135	135	135	135
Presión del sistema	bar	230	230	230	230	230
Capacidades de servicio						
Sistema de enfriamiento	l	15.5	15.5	15.5	15.5	15.5
Cárter del motor con filtro, cambiar	l	15	15	15	15	15
Tanque de combustible	l	103	103	103	103	103
Sistema hidráulico - capacidad total	l	60	60	60	60	60
Capacidad del depósito hidráulico	l	26	26	26	26	26
Desempeño						
Trayecto del brazo de elevación		Radial	Vertical	Vertical	Vertical	Vertical
Capacidad operativa nominal (SAE)	kg	1 021	1 179	1 270	1 361	1 495
Carga de vuelco (SAE)	kg	2 226	2 471	2 543	2 732	2 989
Peso operativo (SAE)	kg	3 579	3 705	3 767	4 067	4 203
Fuerza de arranque, elevación	kg	2 669	2 669	2 669	2 634	2 634
Fuerza de arranque, inclinación	kg	2 585	2 585	2 585	3 260	3 260
Velocidad máxima de desplazamiento						
Una velocidad	Km/h	10.9	10.9	10.9	10.9	11.7
Dos velocidades, opcional	Km/h	10.9 / 20	10.9 / 20	10.9 / 20	10.9 / 20	11.7 / 21.7
Tiempo de ciclo						
Elevación (levantamiento)	segundos	3.5	5.1	5.1	5.1	5.1
Descenso	segundos	2.3	3.5	3.5	3.5	3.5
Cierre de cuchara	segundos	1.4	1.4	1.7	1.7	1.7
Inclinación	segundos	1.8	1.8	2.3	2.3	2.3

en detalle.



	Unidades	MC110C	MC115C	MC125C	MC135C	MC155C		
A	Altura hasta el pin de pivote de la cuchara	mm	3 175	3 175	3 175	3 175	3 175	3 200
B	Altura de descarga	mm	2 460	2 460	2 460	2 460	2 460	2 490
C	Ángulo de descarga	°	42	42	42	42	42	42
D	Alcance de descarga	mm	590	870	870	900	900	900
E	Ángulo de retracción	°	30	30	30	30	30	29
F	Altura libre sobre el suelo	mm	238	238	238	238	238	248
G	Base de la rueda / Longitud de las orugas	mm	1 242	1 242	1 242	1 242	1 242	1 242
H	Longitud total (sin cuchara)	mm	2 940	2 940	3 010	3 030	3 050	3 050
I	Longitud total (con cuchara)	mm	3 690	3 690	3 760	3 780	3 800	3 800
J	Ángulo de partida	°	28.7	28.7	28.7	28.7	28.7	29.1
K	Altura a la parte superior de la cabina	mm	2 090	2 090	2 090	2 090	2 090	2 110
L	Ancho de la cuchara	mm	1 829	1 829	1 829	1 829	1 829	1 981
M	Ancho sobre las llantas (sin cuchara)	mm	1 820	1 820	1 820	1 820	1 820	1 870
O	Radio de círculo libre trasero	mm	1 760	1 760	1 760	1 760	1 760	1 760
P	Radio de círculo libre delantero - sin implemento	mm	1 010	1 010	1 140	1 140	1 140	1 140
Q	Radio de círculo delantero - con implemento	mm	2 200	2 200	2 200	2 200	2 200	2 200

Horquillas de pallets MC110C MC115C MC125C MC135C MC155C		Altura total	Ancho total	Longitud total	Espaciado entre uñas ajustable		Clasificación de horquilla de pallets	Peso total
		mm	mm	mm	mm	mm	kg	kg
	PF-42	984	1 194	1 313	229	1 143	2 722	206
	PF-48	984	1 194	1 466	229	1 143	2 722	218

Datos de acuerdo al tipo de cuchara		Ancho mm	Longitud mm	Altura mm	Peso kg	Volumen colmado m³
MC110C MC115C MC125C MC135C MC155C	Cuchara para excavación (dirt bucket)	1 829	800	521	215	0.43
	Cuchara para excavación (dirt bucket)	1 981	800	521	246	0.47
	Cuchara para excavación (dirt bucket)	2 134	800	521	261	0.5
	Cuchara agrícola (landscape bucket)	1 829	953	521	232	0.54
	Cuchara agrícola (landscape bucket)	1 981	953	521	264	0.58
	Cuchara agrícola (landscape bucket)	2 134	953	521	279	0.63
	Cuchara multiusos	1 829	953	701	352	0.57
	Cuchara multiusos	1 981	953	701	382	0.61
	Cuchara multiusos	2 134	953	701	401	0.66

Equipamiento.

• = Estándar O = Opcional	MC60C	MC70C	MC85C	MC95C	MC105C	MC110C	MC115C	MC125C	MC135C	MC155C
Motor										
4 cilindros, enfriado por líquido, 8 válvulas, motores diesel de inyección indirecta	•	•	•	•	•					
4 cilindros, enfriado por líquido, 16 válvulas, motores diesel de inyección directa						•	•	•	•	•
Cumple con US EPA-Tier 3, EU St3A									•	•
Cumple con US EPA-Tier 4i, EU St3A	•	•	•	•	•	•	•	•		
Filtro de aire, autolimpieza, elemento doble	•	•	•	•	•					
Filtro de aire de triple etapa, autolimpieza, incluyendo prefiltro integrado con depurado activo, filtro primario y elemento de seguridad						•	•	•	•	•
Motor arrancador de servicio pesado de 12 Voltios	•	•	•	•	•	•	•	•	•	•
Alternador con regulador interno	•	•	•	•	•	•	•	•	•	•
Calefactor de rejilla	•	•	•	•	•	•	•	•	•	•
Pre calentamiento del motor de ciclo rápido	•	•	•	•	•	•	•	•	•	•
Manguera de drenaje remoto del aceite del motor	•	•	•	•	•	•	•	•	•	•
Radiador de gran capacidad	•	•	•	•	•	•	•	•	•	•
Enfriador del aceite hidráulico basculante, montado en la parte superior		•	•	•	•					
Enfriador del aceite hidráulico, montado en la parte superior						•	•	•	•	•
Ralentí automático						•	•	•	•	•
Ventilador reversible						•	•	•	•	•
Silenciador supresor de chispas	•	•	•	•	•	•	•	•	•	•
Calentador del bloque del motor 110 V	•	•	•	•	•	•	•	•	•	•
Calentador del bloque del motor 240 V	•	•	•	•	•	•	•	•	•	•
Prefiltro externo (tipo ciclónico)	•	•	•	•	•	•	•	•	•	•
Cabina, equipo de toldo										
Toldo, toldo montado con aislamiento, FOPS y ROPS, con puerta lateral izquierda baja	•	•	•	•	•	•	•	•	•	•
Cabina, montada con aislamiento, sellada con vidrios totalmente calentados, FOPS y ROPS, lavador/limpiaparabrisas y ventana izquierda deslizante	•	•	•	•	•	•	•	•	•	•
Cabina, montada con aislamiento, sellada con vidrios totalmente calentados/aire acondicionado y presurizada, FOPS y ROPS, lavador/limpiaparabrisas y ventana izquierda deslizante	•	•	•	•	•	•	•	•	•	•
Vidrio derecho laminado	•	•	•	•	•	•	•	•	•	•
Escalón de acceso a la cabina	•	•	•	•	•	•	•	•	•	•
Ventana superior	•	•	•	•	•	•	•	•	•	•
Espejo retrovisor en la cabina	•	•	•	•	•	•	•	•	•	•
Luz interior	•	•	•	•	•	•	•	•	•	•
Área de almacenamiento de bolsa	•	•	•	•	•	•	•	•	•	•
Enchufe de 12 Voltios para accesorios	•	•	•	•	•	•	•	•	•	•
Portavasos	•	•	•	•	•	•	•	•	•	•
Salida secundaria a través del parabrisas delantero	•	•	•	•	•	•	•	•	•	•
Radio con entrada auxiliar	•	•	•	•	•	•	•	•	•	•
Panel de fusibles en la cabina	•	•	•	•	•	•	•	•	•	•
Contador horario analógico en la cabina						•	•	•	•	•
Panel de control										
Interruptor de llave de arranque/parada del motor	•	•	•	•	•	•	•	•	•	•
Acelerador de mano electrónico	•	•	•	•	•	•	•	•	•	•
Bloqueos de levantamiento eléctrico e hidráulico de inclinación	•	•	•	•	•	•	•	•	•	•
Interruptor de freno de estacionamiento	•	•	•	•	•	•	•	•	•	•

	MC60C	MC70C	MC85C	MC95C	MC105C	MC110C	MC115C	MC125C	MC135C	MC155C
Sistemas de advertencia totalmente audibles y visuales (presión de carga, temperatura del refrigerante, presión del aceite hidráulico y aceite del motor, restricción del filtro de aire, alternador, nivel de combustible bajo)	•	•	•	•	•	•	•	•	•	•
Indicador de combustible	•	•	•	•	•	•	•	•	•	•
Indicador de temperatura del refrigerante	•	•	•	•	•	•	•	•	•	•
Indicador de temperatura del aceite hidráulico	•	•	•	•	•	•	•	•	•	•
Contador horario	•	•	•	•	•	•	•	•	•	•
Arranque sin llave con inmovilizador	•	•	•	•	•	•	•	•	•	•
Controles										
Palancas de funciones de 3 modos	•	•	•	•	•	•	•	•	•	•
Palancas de funciones de 7 modos, con conector de 14 patillas	•	•	•	•	•	•	•	•	•	•
Modos del operador						•	•	•	•	•
Controles manuales electrohidráulicos ISO	•	•	•	•	•	•	•	•	•	•
Selección de patrón de control: Patrón ISO o H						•	•	•	•	•
Acelerador de pedal	•	•	•	•	•	•	•	•	•	•
Asientos y cinturones de seguridad										
Barra de asiento del operador	•	•	•	•	•	•	•	•	•	•
Asiento de suspensión mecánica	•	•	•	•	•	•	•	•	•	•
Asiento de suspensión de aire, con calefacción, vinilo, con unidades de control ajustables	•	•	•	•	•	•	•	•	•	•
Asiento de suspensión de aire, con calefacción, tela, con unidades de control ajustables (no disponible en todo)	•	•	•	•	•	•	•	•	•	•
Cinturón de seguridad retráctil de 2"	•	•	•	•	•	•	•	•	•	•
Cinturón de seguridad retráctil de 3"	•	•	•	•	•	•	•	•	•	•
Cinturón de seguridad retráctil de dos pulgadas de tres puntos	•	•	•	•	•	•	•	•	•	•
Cinturón de seguridad retráctil de tres pulgadas de tres puntos	•	•	•	•	•	•	•	•	•	•
Iluminación y advertencia										
2 Luces de trabajo delanteras de 50 Vatios	•	•	•	•	•	•	•	•	•	•
1 luz de trabajo trasera de 50 Vatios (2 si es CA)	•	•	•	•	•	•	•	•	•	•
Luz de trabajo adicional (2da) de 50 Vatios (si no es CA)	•	•	•	•	•	•	•	•	•	•
Lámpara de advertencia rotatoria	•	•	•	•	•	•	•	•	•	•
Faro giratorio alto	•	•	•	•	•	•	•	•	•	•
Alarma de retroceso con luz trasera	•	•	•	•	•	•	•	•	•	•
Alarma de retroceso de ruido blanco						•	•	•	•	•
Kit de luces de carretera incluyendo espejos retrovisores laterales izquierdo y derecho	•	•	•	•	•	•	•	•	•	•
Brazo de cargadora y funciones hidráulicas										
Levantamiento radial	•	•								
Levantamiento vertical			•	•	•	•	•	•	•	•
Levantamiento paralelo (subir)	•	•	•	•	•	•	•	•	•	•
Hidráulica auxiliar montada en el brazo de levantamiento (acopladores de cara plana)	•	•	•	•	•	•	•	•	•	•
Acopladores auxiliares montados a la izquierda	•	•	•	•	•	•	•	•	•	•
Línea de retorno del drenaje de caja de caudal bajo	•	•	•	•	•	•	•	•	•	•
Hidráulica auxiliar de caudal alto	•	•	•	•	•	•	•	•	•	•
Soporte mecánico de aditamentos	•	•	•	•	•	•	•	•	•	•
Soporte asistido de aditamentos	•	•	•	•	•	•	•	•	•	•
Sistema de suspensión de pluma		•	•	•	•	•	•	•	•	•
Función flotante	•	•	•	•	•	•	•	•	•	•
Control de velocidad muy lenta	•	•	•	•	•	•	•	•	•	•

	MC60C	MC70C	MC85C	MC95C	MC105C	MC110C	MC115C	MC125C	MC135C	MC155C
Kit de bloqueo de desplazamiento	o	o	o	o	o	o	o	o	o	o
Pasadores giratorios Hardide (cargadora a acoplador)	o	o	o	o	o	o	o	o	o	o
Transmisión, carro inferior										
2 bombas de pistón de desplazamiento variable servo asistidas montadas en tándem	•	•	•	•	•	•	•	•	•	•
2 motores de par alto de desplazamiento fijo	•	•	•	•	•	•	•	•	•	•
Desplazamiento de 2 velocidades		o	o	o	o	o	o	o	o	o
Neumáticos de garra de servicio estándar	•	•	•	•	•	•	•	•	•	•
Neumáticos de garra de servicio pesado	o	o	o	o	o	o	o	o	o	o
Neumáticos de garra de flotación amplia de servicio pesado	o	o	o	o	o	o	o	o	o	o
Neumáticos sólidos sin aire	o	o	o	o	o	o	o	o	o	o
Neumáticos sólidos acojinados sin aire	o	o	o	o	o	o	o	o	o	o
Freno de estacionamiento hidráulico	•	•	•	•	•	•	•	•	•	•
Cortadora de cuerda	o	o	o	o	o	o	o	o	o	o
Mantenimiento										
Puerta de servicio trasera y cubierta del motor con cerrojo	•	•	•	•	•	•	•	•	•	•
Batería libre de mantenimiento para servicio pesado - 760 CCA		•	•	•	•					
Batería libre de mantenimiento para servicio pesado - 1 000 CCA	•					•	•	•	•	•
Interruptor maestro de desconexión eléctrica	•	•	•	•	•	•	•	•	•	•
Tapa del combustible con cerrojo	•	•	•	•	•	•	•	•	•	•
Toldo/cabina basculantes	•	•	•	•	•	•	•	•	•	•
Montante de soporte del brazo de levantamiento	•	•	•	•	•	•	•	•	•	•
Válvula de emergencia inferior de la pluma	•	•	•	•	•	•	•	•	•	•
Radiador de núcleo ancho	o	o	o	o	o					
Paquetes de protección de segmentos										
Equipe su minicargadora con paquetes de aplicación especial, incluyendo:										
- Protección del techo FOPS de nivel 2										
- Protección delantera de pantalla										
- Barra trasera de servicio pesado										
- Protección del cilindro de inclinación (sólo con soporte mecánico de aditamentos)										
- Pantalla de Lexan										
- Guardabarros y protección de la tapa del combustible										
- etc.										
Contacte con su concesionario local para más información										

SELECCIÓN DE EQUIPOS OPCIONALES VOLVO

Cabina con calefacción y aire acondicionado para comodidad todo el año



La opción de 2 velocidades le ayuda a hacer el trabajo más rápido



Sistema hidráulico auxiliar de flujo alto



Cabina con calefacción y aire acondicionado para comodidad todo el año



El soporte de implementos hidráulico Volvo permite al operador cambiar el implemento desde el asiento (incluido en el Paquete de lujo)



No todos los productos están disponibles en todos los mercados. Bajo nuestra política de mejoras continuas, nos reservamos el derecho de cambiar las especificaciones y el diseño sin previo aviso. Las ilustraciones no muestran necesariamente la versión estándar de la máquina.

VOLVO

Volvo Construction Equipment

www.volvoce.com