

VOLVO CONSTRUCTION EQUIPMENT

KOMPAKTLADER C-SERIE

NUTZLAST: 610-1 180 kg 36-55 kW



LEISTUNG AUS LEIDENSCHAFT.

Wir von Volvo Construction Equipment nehmen unsere Aufgabe ernst. Wir entwickeln Produkte und Dienstleistungen, die die Produktivität steigern. Wir sind sicher, dass wir für Branchenexperten die Kosten senken und den Gewinn erhöhen können. Als Teil des Volvo-Konzerns arbeiten wir engagiert an innovativen Lösungen, die Ihnen helfen, intelligenter - nicht härter - zu arbeiten.

Mit uns schaffen Sie mehr

Mit weniger mehr leisten ist ein Markenzeichen der Volvo Construction Equipment. Hohe Produktivität geht bei uns schon lange mit niedrigem Energieverbrauch, Bedienungsfreundlichkeit und Haltbarkeit einher. Beim Senken der Kosten über die gesamte Lebensdauer ist Volvo eine Klasse für sich.

Genau für Ihre Anforderungen gemacht

Es geht darum, Lösungen für die speziellen Anforderungen verschiedener Anwendungen der Branche zu entwickeln. Innovation bedeutet häufig Hightech - ist jedoch nicht immer zwingend. Einige unserer besten Ideen waren sehr einfach und basieren auf dem klaren und grundlegenden Verständnis des Arbeitsalltags unserer Kunden.



In 180 Jahren kann man viel lernen

Im Lauf der Jahre hat Volvo Lösungen entwickelt, die den Gebrauch von Baumaschinen revolutioniert haben. Nirgendwo anders als bei Volvo wird Sicherheit größer geschrieben. Der Schutz der Fahrer sowie aller Personen, die sich im Umkreis befinden und eine möglichst geringe Umweltbelastung sind traditionelle Werte, die unsere Produktphilosophie prägen.

Wir sind auf Ihrer Seite

Die besten Leute stehen hinter der Marke Volvo. Volvo ist ein wirklich globales Unternehmen mit einem Kundendienst, der seinen Kunden schnell und effizient hilft - jederzeit und überall.

Leistung aus Leidenschaft.



Volvo Trucks

Renault Trucks

Mack Trucks



UD Trucks



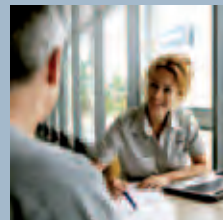
Volvo Busse



Volvo Construction Equipment



Volvo Penta



Volvo Financial Services

KOMFORTABEL ARBEITEN.

Es ist erwiesen, dass weniger Müdigkeit mehr Produktivität bedeutet. Die Volvo-Kabine lässt keine Wünsche offen. Sie gewährleistet eine komfortable Arbeitsumgebung mit ergonomischen Steuerelementen und einem niedrigen Geräuschpegel. Der Bediener verfügt nun über viel Stauraum für persönliche Gegenstände.

Komfortkabine

Die neue Kabine der Kompaktlader ist großzügig und sicher. Sie entspricht den ROPS/FOPS-Normen und bietet dem Bediener im Vergleich zu den Vorgängermodellen ein um 27 Prozent größeres Raumangebot. Mehr Komfort bedeutet höhere Produktivität.

Viel Stauraum

Unter der linken Armlehne befindet sich ein günstig gelegenes Staufach. In diesem leicht zugänglichen Fach kann der Bediener seine persönlichen Gegenstände, wie z.B. Schlüssel sicher aufbewahren. Außerdem gibt es hier auch eine 12 V Steckdose.



Innenschallpegel

Alle Modelle, sowohl die Version mit Kabine als auch die mit Schutzdach, sind so konzipiert, dass der Lärm in und um die Maschine herum so niedrig wie möglich gehalten wird. Weniger Lärm ermüdet den Bediener nicht so stark und schafft eine angenehmere Arbeitsumgebung.

Bedienkonsolen

In den vorderen, oberen Ecken der Kabine sind zwei Bedienkonsolen mit leicht zu lesenden Anzeigen angebracht. Die übersichtlich strukturierten Instrumente, die im Sichtfeld des Bedieners angeordnet sind, liefern klar lesbare Informationen.



Kabineneinstieg

Der Bediener kann durch die breite, seitliche Tür sicher in die Maschine aus-/und einsteigen, ohne über ein Anbaugerät klettern zu müssen. Auf diese Weise verringert sich die Rutschgefahr und der Bediener braucht sich nicht umzudrehen, um sich hinzusetzen. Der Kabineneinstieg erfolgt über eine rutschfeste Trittstufe. Wenn der Ladearm angehoben ist, braucht der Bediener nicht unter dem Arm hindurchzugehen, um die Servicestütze zu montieren.

FÜR LEISTUNG GEBAUT.



Laderdesign

Die Ein-Ladearmkonstruktion bietet die überlegene Ladeleistung und lange Lebensdauer einer konventionellen Maschine, verbunden mit den Vorteilen des Seiteneinstiegs und einem Ein-Ladearm für bessere Sicht und mehr Sicherheit.

Unser einzigartiger, Ein-Ladearm bietet dem Bediener viele Vorteile. Er ist robust, sicher und sorgt für ausgezeichnete Sicht. Dank seiner hohen Umschlagkapazität und eingebauten Effizienz, arbeiten Sie ab sofort auf einem anderen Niveau.

Gewichtsverteilung

Das Gewicht ist gleichmäßig verteilt, so dass die Stabilität der Maschine beim Umschlag großer und kleiner Lasten gewährleistet ist. Die versetzte Kabine und der Motorraum bilden ein Gegengewicht zum Ein-Ladearm und gewährleisten auf beiden Seiten absolute Stabilität und Gleichgewicht.



Vertikalhub

Hervorragender senkrechter Hub, der sehr gut zum Beladen von LKW sowie für Umschlagarbeiten geeignet ist, da Höhe und Reichweite verbessert worden sind. Ermöglicht auch eine höhere Hubkapazität für große Effizienz bei wiederholten Lade- und Transportzyklen.



Höhere Füllmenge Kraftstofftank

Klassenbeste Tankkapazität bedeutet längere Betriebszeiten und eine höhere Produktivität. Sie verlieren weniger Zeit mit dem Auftanken.

EINFACHERE WARTUNG. LÄNGERE LEBENSDAUER.

Mehr Betriebszeit durch bedienerfreundliche Wartungspunkte. Die Durchführung der täglichen Routinekontrollen oder der Zugang zu den Hauptkomponenten - alles ist leicht erreichbar und schnell zu erledigen. Das bedeutet, dass Sie weniger Zeit für die Wartung Ihrer Maschine benötigen und mehr Zeit zum Geldverdienen haben.

O-Ringdichtungen

Die Hydraulikanschlüsse sind zur Vermeidung von Leckagen mit O-Ringdichtungen (ORFS) ausgestattet. ORFS-Verbindungen verringern Stillstandszeiten und Wartungskosten, da sie 100 Prozent leckagefreie Anschlüsse gewährleisten.



Gelenkzapfen

Die Bolzen unserer Lader sind breiter und folglich robuster als die unserer Mitbewerber. Sie verteilen die Last wirkungsvoll über die Einladearmkonstruktion für Haltbarkeit und Langlebigkeit.



Kippen der Kabine

Die ganze Kabine kann, nach Entfernen von 2 Schrauben im Innenraum, leicht von einer Person nach vorne gekippt werden. Gasdruckfedern blockieren die Kabine für einen einfachen, sicheren und schnellen Zugang zu den innenliegenden Komponenten in der gewünschten Stellung.



Wartungszugang

Einfacher Wartungszugang, dank des Ein-Ladearms, der nach vorne kippbaren Kabine, der breiten Heckklappe sowie der oberen Klappe. Die Kompaktlader sind gemäß SAE um 24 Prozent wartungsfreundlicher als die Maschinen des Wettbewerbs. Der einfache Zugang zu den Service- und Wartungspunkten trägt zu einer längeren Betriebsdauer bei.

ALLES IM BLICK UND ALLES ERLEDIGEN.



Sicht

Dank der einzelnen Ladearmkonstruktion - ohne die horizontale Quertraverse, mit dem die vertikalen Hubgerüste ausgestattet sind - bietet die Maschine eine ausgezeichnete Rundumsicht. Die Kabine hat ein breites oberes Fenster und schmale ROPS-Holme. Diese einzigartigen Merkmale helfen dem Bediener dabei, die Maschine in engen Bereichen zu manövrieren, um die Produktivität zu steigern.

Sie wissen, da draußen wartet die Arbeit. Und wenn Sie genau sehen können, was zu tun ist, können Sie mehr erledigen. Bewährte Rundumsicht über die ganze Baustelle. Sicher arbeiten. Sich gelassen auf die Arbeit konzentrieren. Arbeiten Sie mit Ihrem Volvo-Kompaktlader.

Kabinentür

Die seitliche Tür geht über die gesamte Kabinenlänge. Die ungehinderte Sicht sorgt für einen besseren Überblick, ohne die Behinderung durch die bei Maschinen des Wettbewerbs verwendeten Seitengitter. Die Tür kann bis zu 75 Grad weit geöffnet werden und sorgt für einen reibungslosen Ein- und Ausstieg.



Betriebsposition Ladearm

Der seitliche Ein- und Ausstieg macht das Montieren des Hubgerüsts zu einer Einmann-Angelegenheit. Der Bediener kann gefahrlos seitlich aus der Maschine aussteigen und sicher um das Heck herumgehen, ohne unter dem Ladearm hindurchgehen zu müssen.

Sicherheit steht an erster Stelle

Die breite Frontscheibe bietet im Notfall einen 2,5 Mal größeren Ausstieg als das Heckfenster bei konventionellen Fronteinstiegsmaschinen. ROPS/FOPS und im Notfall ein einfacher Ausstieg aus der Maschine geben dem Bediener ein Gefühl von Sicherheit für den unwahrscheinlichen Fall eines Überschlags oder das Herabfallen von Gegenständen.

SCHAUEN SIE SICH IN RUHE UM.

Vertikalhub

Idealer Hub, Höhe und Reichweite zum Beladen von LKW sowie für Umschlagsarbeiten.



Laderdesign

Ein-Ladearmkonstruktion für Leistung, lange Lebensdauer, verbesserte Sicht und einen verbesserten seitlichen Kabineneinstieg.

Radialhub

Idealer Hubweg für Schwereinsatz-Anbaugeräte und Erdbewegungsarbeiten.



Kundendienst

Volvo wird Ihren Kompaktlader mit allen Ersatzteilen versorgen und Ihnen die Kundendienstleistungen bieten, die Sie brauchen.

Anbaugeräte

Flexibilität und Leistung zur Verwendung einer breiten Palette von Anbaugeräten in einer Vielzahl von Anwendungen.





Kabine

Ein großzügiges Raumangebot, Sicherheit und Komfort standen bei der Entwicklung im Vordergrund, außerdem ist die Kabine mit ROPS/FOPS und einem breiten Notausstieg ausgestattet.

Flexibilität

Höhere Vielseitigkeit, um in unterschiedlichen Bereichen mit einer einzigen Maschine zu arbeiten.



Kabineneinstieg

Dank des sicheren Seiteneinstiegs, braucht der Bediener nicht mehr über die schlammige, rutschige Schaufel oder ein Anbaugerät zu steigen.



Sicht

Ein-Ladearmkonstruktion und breites, oberes Fenster für klassenbeste Rundumsicht.

Kein DPF

Erfüllt Tier 4 final - Stufe IIIB, DPF nicht erforderlich.



Wartungszugang

Einfacher, sicherer Zugang zu allen Service- und Wartungsbereichen, dank der nach vorne kippbaren Kabine und einer breiten Heckklappe.



ANBAUEN UND LOSLEGEN.

Erleben Sie das wahre Potential Ihrer Maschine mit unserem großen Sortiment an Anbaugeräten. Unsere Anbaugeräte arbeiten hart für Sie, erhöhen Ihre Produktivität und Ihren Gewinn in vielen Segmenten, wie z.B. Hoch- und Tiefbau, Landwirtschaft, Landschaftsbau, Abbrucharbeiten und Straßenbau.

Erdbohrgerät

Leistungsstark, feinfühlig und einfach für schnelle, effiziente Erdbohrungen. Es sind Bohrer mit verschiedenen Bohrdurchmessern und Qualitäten lieferbar. Hydraulisch angetrieben. Geschützte Anschlüsse für Verlässlichkeit, lange Betriebsdauer und niedrigere Kosten.

Ladegabeln

Für den Umschlag von Paletten und Materialien. Die stabile Konstruktion verleiht der Gabel die nötige Stärke, um sämtliche Materialien aufzunehmen. Ideale Übersicht für schnellen und sicheren Materialumschlag.



6 in 1 Schaufel

Für den flexiblen Umschlag von Material, zum Ausschachten, Laden, Verfüllen, Schieben, Greifen und Planieren. Mehr Vielseitigkeit für Ihre Maschine, für eine Vielzahl von Arbeiten. Gute Sicht auf die Schneide der Schaufel.

Grabenfräse

Ideal für Grabenziehen für Versorgungsleitungen und Rohrverlegung. Drehmomentstarker Hydraulikmotor. Die Konstruktion für schwere Einsätze garantiert Verlässlichkeit und eine lange Lebensdauer. Maximale Grabkraft für schnelleres Arbeiten. Größere Flexibilität für gesteigerte Gewinne.

Planierschild

Das Planierschild für den schweren Einsatz schiebt und planiert Material sehr effizient. Ersetzbare Verschleißteile erhöhen seine Lebensdauer. Optimale Schubkraft für schnelles Arbeiten unter schweren Bedingungen. Flexibilität für jede Jahreszeit, für den Betrieb im Schnee und im Erdreich.



Hydraulikhammer

Zerschlägt Stein und Beton schnell und einfach! Liefert beständige Schlagkraft und überlegene Leistung, Hydraulikhammer mit Membrantechnik haben weniger Wartungsbedarf.



Schrottgreifer

Die einfachste Art für den Umschlag von sperrigem oder losem Material unterschiedlicher Größe, nicht nur für Schrottanwendungen. Überlegene Leistung mit überlegenem Materialrückhaltevermögen. Ausgezeichnete Übersicht für sicheren Betrieb. Stärke und Widerstandsfähigkeit für eine lange Lebensdauer.



Kehrmaschinen

Ein großes Sortiment an Kehrmaschinen ist verfügbar für eine große Anwendungsvielfalt. Ideal für eine schnelle und effiziente Baustellenreinigung, Arbeiten der öffentlichen Hand, Aufnahme von Baumaterialresten und vieles mehr. Bietet eine optimale Rundumsicht für sicheres und schnelles Arbeiten.

ZUM ARBEITEN GEBAUT. LEBENSLANGER SUPPORT.

Volvo wird Ihren Kompaktlader mit allen Ersatzteilen versorgen und Ihnen die Kundendienstleistungen bieten, die Sie brauchen. Wir haben ein starkes Händlernetz zu Ihrer Unterstützung und um sicher zu stellen, dass Ihre Maschinen Ihr Bestes geben und ein langes Betriebsleben haben. Volvo lässt Sie nicht im Stich.

Händler Support-Netzwerk

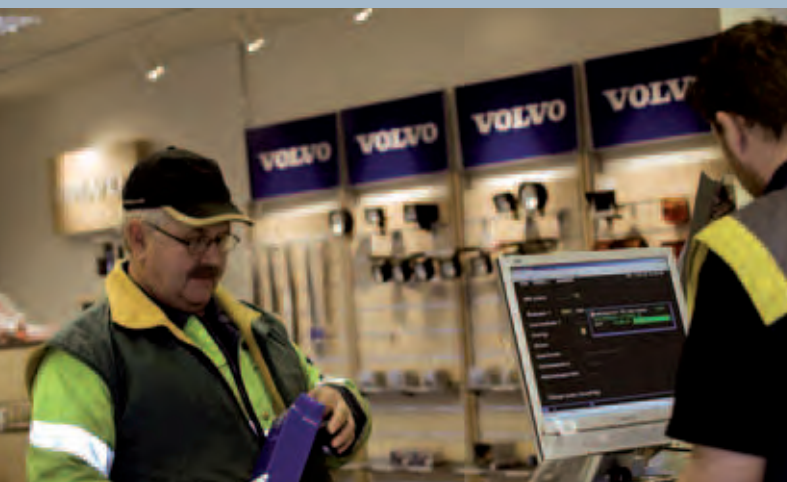
Egal was Sie tun und egal wo Sie arbeiten, Ihr Volvo Construction Equipment-Händler ist stets an Ihrer Seite - weltweit. Ein umfassendes Sortiment verlässlicher Volvo-Maschinen. Bewährte Branchenerfahrung. Verlässlicher Ersatzteildienst und Service. Ihr Volvo-Händler sitzt am richtigen Hebel, um die beste Lösung zu finden.

Hochmoderne Maschinen erfordern hochmodernen Support und Ihr Volvo-Händler stellt Ihnen gerne einen Servicekatalog zusammen, der so konzipiert ist, dass Sie das Beste aus Ihrer Maschine herausholen

können, indem Sie die Betriebszeiten, die Produktivität und den Wiederverkaufswert maximieren.

Wartungspläne, die von Routineinspektionen für Verschleißteile bis zu umfassenden Wartungs- und Reparaturvereinbarungen alles enthalten.

Analyse- und Diagnoseinstrumente, die Ihnen helfen sollen zu verstehen, wie Ihre Maschine funktioniert, die potenzielle Wartungsintervalle anzeigen und analysieren, wie die Leistung verbessert werden kann.



Service und Support

Ihr Händler kümmert sich gerne um Ihre Service-Probleme und bietet Ihnen fachmännischen Support an und hilft Ihnen so, Ihre Betriebszeit zu erhöhen. Dank bewährter Branchenerfahrung und Lösungen für alle bei Ihren Aufträgen auftretenden Probleme, bietet Volvo einen erstklassigen Support.



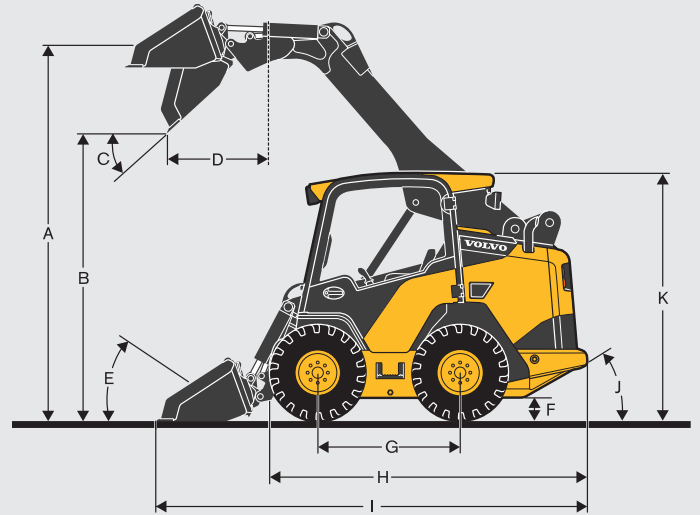
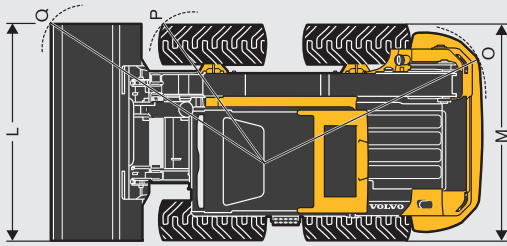
Wir kümmern uns um Ihre Probleme

Für alle Supportleistungen, die Sie brauchen, können Sie sich auf Ihren Volvo-Händler verlassen. Er hat die richtigen Mittel, die Ihnen dabei helfen, mehr zu leisten und Ihre Gewinne zu steigern.

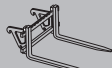
VOLVO-KOMPAKTLADER C-SERIE IM DETAIL.

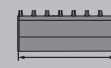


	Einheiten	MC60C	MC70C
Motor			
Modell		KDI 1903 TCR	KDI 1903 TCR
Zylinder		3	3
Kraftstoffart		Diesel	Diesel
Hubraum	cm ³	1 860	1 860
Ansaugung		Turbo	Turbo
Kühlanlage		flüssig	flüssig
Leistung			
Bruttoleistung SAE	kW	36	42
Nettoleistung SAE	kW	35,5	41,1
bei Motordrehzahl	bei Nenngeschwindigkeit	2 600	2 600
Max. Bruttodrehmoment	Nm	225	225
bei Motordrehzahl	bei Nenngeschwindigkeit	1 500	1 500
Max. Geschwindigkeit ohne Last	U/min	2 750	2 750
Elektrische Anlage			
Batterie	V / Ah	12 - 109	12 - 109
Lichtmaschine	Ah	80	100
Anlasser	kW	2	2
Antriebsstrang			
Reifen		10x16.5 - 8 PR	10x16.5 - 8 PR
Hydraulikanlage Lader			
Durchflussleistung Hydraulikpumpe bei Nenngeschwindigkeit	l/min	70	70
Hohe Durchflussleistung bei Nenngeschwindigkeit	l/min	-	100
Motorgeschwindigkeit	U/min	2 600	2 600
Systemdruck	bar	230	230
Füllstände für Servicezwecke			
Kühlanlage	l	10	10
Motorgehäuse mit Filter, Wechsel	l	9,75	9,75
Kraftstofftank	l	98	98
Hydraulikanlage, Gesamtkapazität	l	43,5	43,5
Füllmenge Hydrauliktank	l	26	26
Leistung			
Hubweg		Radial	Radial
Nennbetriebsleistung (SAE)	kg	612	703
Kippkapazität (SAE)	kg	1 356	1 406
Betriebsgewicht (SAE)	kg	2 791	2 883
Ausbrechkraft, Hub	kg	1 440	1 770
Ausbrechkraft, Curl	kg	1 820	1 820
Maximale Fahrgeschwindigkeit			
Eine Geschwindigkeitsstufe	km/h	12	12
Zwei Geschwindigkeitsstufen	km/h	-	9 / 18,5
Zykluszeit			
Anheben (Hub)	Sekunden	2,8	3,2
Langsamer (weniger Leistung)	Sekunden	1,4	1,8
Curl	Sekunden	1,4	1,4
Kippen	Sekunden	1,8	1,8

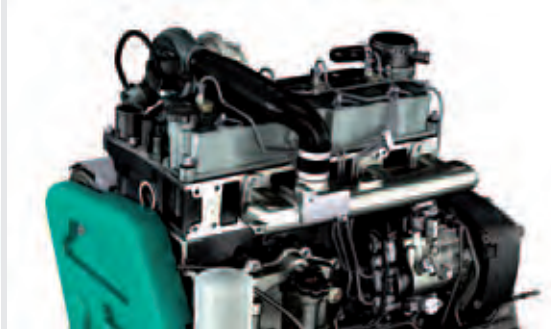


	Einheiten	MC60C	MC70C	
A	Höhe bis Scharnierbolzen	mm	3 000	3 000
B	Schütthöhe	mm	2 260	2 260
C	Kippwinkel	°	42	42
D	Kippreichweite	mm	560	560
E	Rückkippwinkel	°	30	30
F	Bodenfreiheit	mm	210	210
G	Radstand	mm	1 070	1 070
H	Gesamtlänge (L/Löffel)	mm	2 740	2 740
I	Gesamtlänge (W/Löffel)	mm	3 490	3 490
J	Ausgangswinkel	°	25	25
K	Gesamthöhe	mm	1 980	1 980
L	Schaufelbreite	mm	1 524	1 676
M	Breite einschl. Reifen (L/Löffel)	mm	1 520	1 600
O	Heckwenderadius	mm	1 650	1 650
P	Frontwenderadius L/Löffel	mm	1 010	1 010
Q	Frontwenderadius W/Löffel	mm	2 090	2 090

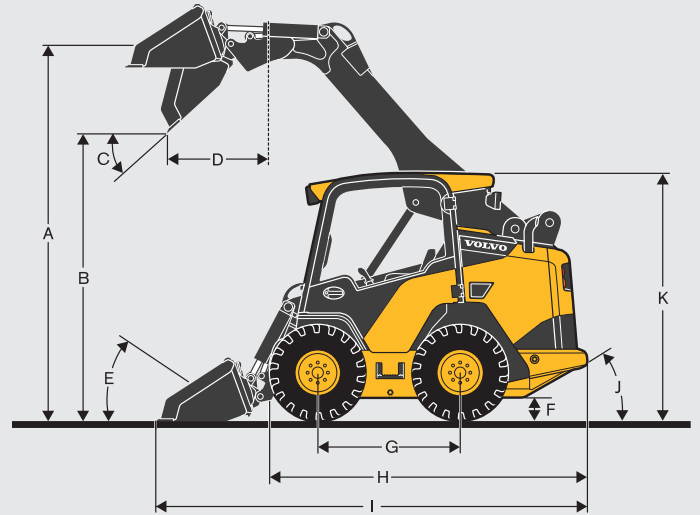
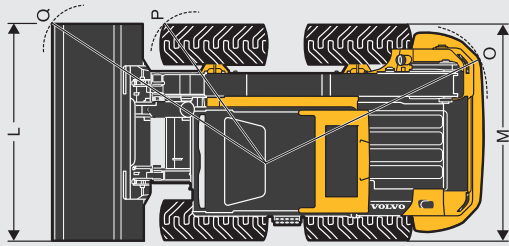
Ladegabeln		Gesamthöhe	Gesamtbreite	Gesamtlänge	Einstellbare Gabelbreite		Gewicht
		mm	mm	mm	mm	mm	
MC60C							kg
MC70C							
	PF-42	984	1 194	1 313	229	1 143	206
	PF-48	984	1 194	1 466	229	1 143	218

Technische Daten entsprechend dem Schaufeltyp		Breite	Länge	Höhe	Gewicht	Schaufelinhalt
MC60C MC70C	Universalschaufel	1 372	800	521	136	0.33
	Universalschaufel	1 524	800	521	146	0.36
	Universalschaufel	1 676	800	521	200	0.39
	Universalschaufel	1 829	800	521	215	0.43
	Löffel für Landschaftsbau	1 372	953	521	148	0.40
	Löffel für Landschaftsbau	1 524	953	521	160	0.45
	Löffel für Landschaftsbau	1 676	953	521	217	0.49
	Löffel für Landschaftsbau	1 829	953	521	232	0.54
	Mehrzweckschaufel	1 524	953	701	203	0.35
	Mehrzweckschaufel	1 676	953	701	259	0.45
Mehrzweckschaufel	1 829	953	701	352	0.57	

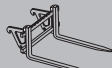
VOLVO-KOMPAKTLADER C-SERIE IM DETAIL.

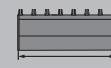


	Einheiten	MC95C	MC115C
Motor			
Modell		KDI 2054 TCR	TCAE-55
Zylinder		4	4
Kraftstoffart		Diesel	Diesel
Hubraum	cm ³	2 481	4 399
Ansaugung		Turbo	Turbo
Kühlanlage		flüssig	Wasser
Leistung			
Bruttoleistung SAE	kW	46	55
Nettoleistung SAE	kW	45,1	54,5
bei Motordrehzahl	bei Nenngeschwindigkeit	2 600	2 200
Max. Bruttodrehmoment	Nm	300	400
bei Motordrehzahl	bei Nenngeschwindigkeit	1 500	1 200
Max. Geschwindigkeit ohne Last	U/min	2 750	2 450
Elektrische Anlage			
Batterie	V / Ah	12 - 109	12 - 109
Lichtmaschine	Ah	100	95
Anlasser	kW	2	4,2
Antriebsstrang			
Reifen		10x16.5 - 8 PR	12x16.5 - 10 PR
Hydraulikanlage Lader			
Durchflussleistung Hydraulikpumpe bei Nenngeschwindigkeit	l/min	70	90
Hohe Durchflussleistung bei Nenngeschwindigkeit	l/min	100	125
Motorgeschwindigkeit	U/min	2 600	2 450
Systemdruck	bar	230	230
Füllstände für Servicezwecke			
Kühlanlage	l	10	15,5
Motorgehäuse mit Filter, Wechsel	l	9,75	15
Kraftstofftank	l	98	103
Hydraulikanlage, Gesamtkapazität	l	43,5	60
Füllmenge Hydrauliktank	l	26	26
Leistung			
Hubweg		Radial	Vertikal
Nennbetriebsleistung (SAE)	kg	862	1 179
Kippkapazität (SAE)	kg	1 723	2 471
Betriebsgewicht (SAE)	kg	3 200	3 734
Ausbrechkraft, Hub	kg	1 570	2 669
Ausbrechkraft, Curl	kg	2 140	2 585
Maximale Fahrgeschwindigkeit			
Eine Geschwindigkeitsstufe	km/h	12	10,9
Zwei Geschwindigkeitsstufen	km/h	9 / 18,5	10,9 / 20
Zykluszeit			
Anheben (Hub)	Sekunden	4,3	5,1
Langsamer (weniger Leistung)	Sekunden	2,7	3,5
Curl	Sekunden	1,6	1,4
Kippen	Sekunden	2,0	1,8



	Einheiten	MC95C	MC115C	
A	Höhe bis Scharnierbolzen	mm	3 000	3 175
B	Schütthöhe	mm	2 260	2 460
C	Kippwinkel	°	42	42
D	Kippreichweite	mm	860	870
E	Rückkippwinkel	°	30	30
F	Bodenfreiheit	mm	210	238
G	Radstand	mm	1 070	1 242
H	Gesamtlänge (L/Löffel)	mm	2 780	2 940
I	Gesamtlänge (W/Löffel)	mm	3 530	3 690
J	Ausgangswinkel	°	25	28,7
K	Gesamthöhe	mm	1 980	2 090
L	Schaufelbreite	mm	1 676	1 829
M	Breite einschl. Reifen (L/Löffel)	mm	1 600	1 820
O	Heckwenderadius	mm	1 650	1 760
P	Frontwenderadius L/Löffel	mm	1 140	1 010
Q	Frontwenderadius W/Löffel	mm	2 090	2 200

Ladegabeln		Gesamthöhe	Gesamtbreite	Gesamtlänge	Einstellbare Gabelbreite		Gewicht
		mm	mm	mm	mm	mm	
MC95C							
MC115C	PF-42	984	1 194	1 313	229	1 143	206
	PF-48	984	1 194	1 466	229	1 143	218

Technische Daten entsprechend dem Schaufeltyp		Breite	Länge	Höhe	Gewicht	Schaufelinhalt
MC95C MC115C	Löffel					
	Universalschaufel	1 524	800	521	146	0,36
	Universalschaufel	1 676	800	521	200	0,39
	Universalschaufel	1 829	800	521	215	0,43
	Universalschaufel	1 981	800	521	246	0,47
	Universalschaufel	2 134	800	521	261	0,5
	Löffel für Landschaftsbau	1 524	953	521	160	0,45
	Löffel für Landschaftsbau	1 676	953	521	217	0,49
	Löffel für Landschaftsbau	1 829	953	521	232	0,54
	Löffel für Landschaftsbau	1 981	953	521	264	0,58
	Löffel für Landschaftsbau	2 134	953	521	279	0,63
	Mehrweckschaufel	1 524	953	701	203	0,35
	Mehrweckschaufel	1 676	953	701	259	0,45
	Mehrweckschaufel	1 829	953	701	352	0,57
Mehrweckschaufel	1 981	953	701	382	0,61	
Mehrweckschaufel	2 134	953	701	401	0,66	

AUSRÜSTUNG.

SERIEN- UND SONDERAUSSTATTUNG

	MC60C	MC70C	MC95C	MC115C
• = Serienmäßig O = Sonderausstattung				
Motor				
Wassergekühlter 3-Zylinder-Dieselmotor, 12 Ventile, mit elektronischer Common Rail-Einspritzung und Turbolader	•	•	•	•
Wassergekühlter 4-Zylinder-Dieselmotor, 16 Ventile, mit elektronischer Common Rail-Einspritzung und Turbolader		•	•	•
Erfüllt US-Norm EPA Tier 4f, EU-Stufe IIIB (St IIIA ist für MC60C anwendbar)	•	•	•	•
Selbstreinigender 2-Stufen Luftfilter mit Primärfilter und Sicherheitselement	•	•	•	
Selbstreinigender 3-Stufen-Luftfilter mit integriertem Vorreiniger und aktiver Spülfunktion, Primärfilter und Sicherheitselement				•
12-Volt Anlasser für Schwerlastbetrieb	•	•	•	•
Lichtmaschine mit integrierter Regelung	•	•	•	•
Gitterwärmer	•	•	•	•
Schnellwirkende Motorvorwärmung	•	•	•	•
Leistungsstarker Kühler	•	•	•	•
Oben eingebauter Hydraulikölkühler	•	•	•	•
Leerlaufautomatik	•	•	•	•
Reversierbarer Lüfter	O	O	O	O
Wartungsfreier Diesel-Oxydationskatalysator (DOC)	•	•	•	
Schalldämpfer mit Funkenschutz	O	O	O	O
Vorwärmanlage Motor 110 V	O	O	O	O
Vorwärmanlage Motor 240 V	O	O	O	O
Externer Vorfilter (Zyklontyp)	O	O	O	O
Kabine, Ausstattung mit Schutzdach				
Getrennt montiertes Schutzdach, FOPS und ROPS, mit niedriger Tür auf der linken Seite	•	•	•	•
Getrennt montierte, beheizte und leicht unter Druck stehende Kabine mit Vollverglasung, Scheibenwisch-/waschanlage und Schiebefenster auf der linken Seite	O	O	O	O
Getrennt montierte, klimatisierte, beheizte und leicht unter Druck stehende Kabine mit Vollverglasung, Scheibenwisch-/waschanlage und Schiebefenster auf der linken Seite		O	O	O
Verbundglas auf der rechten Seite	•	•	•	•
Stufe Kabineneinstieg	•	•	•	•
Oberes Fenster	•	•	•	•
Rückspiegel in der Kabine	•	•	•	•
Innenbeleuchtung	•	•	•	•
iPod-Staufach	•	•	•	•
12-Volt Steckdose	•	•	•	•
Getränkehalter	•	•	•	•
Notausstieg durch Frontscheibe	•	•	•	•
Radio mit zusätzlichem Eingang	O	O	O	O
Sicherungskasten in der Kabine	•	•	•	•
Analoger Betriebsstundenzähler in der Kabine	O	O	O	O
Bedienkonsole				
Motor Start-/Stoppfunktion per Taster	•	•	•	•
Elektronischer Handgashebel	•	•	•	•
Blockierung elektrische Hub- und Kipp hydraulik	•	•	•	•
Schalter Feststellbremse	•	•	•	•
Komplette akustische und visuelle Warnsysteme (Lastdruck, Kühlmitteltemperatur, Hydrauliköl- und Motoröldruck, Luftfilterverschmutzung, Lichtmaschine)	•	•	•	•
Tankfüllstandsanzeige	•	•	•	•
Temperaturanzeige Kühlfüssigkeit	•	•	•	•
Anzeige Hydrauliköltemperatur	•	•	•	•
Betriebsstundenzähler	•	•	•	•
Schlüsselloser Anlasser mit Wegfahrsperr	O	O	O	O

	MC60C	MC70C	MC95C	MC115C
• = Serienmäßig O = Sonderausstattung				
Steuerelemente				
3-Weg-Funktionshebel	•	•	•	•
7-Weg-Funktionshebel, mit 14-Pin-Stecker	O	O	O	O
Betriebsarten	•	•	•	•
Auswahl Funktionsschema Steuerelemente: ISO oder H-Schema	O	O	O	O
Fußpedal	•	•	•	•
Sitze und Sicherheitsgurte				
Sicherheitsgurt Fahrer	•	•	•	•
Sitz mit mechanischer Federung, Vinylbezug	•	•	•	•
Stoffbezogener Sitz mit Luftfederung, Sitzheizung mit einstellbaren Steuerkonsolen, Vinylbezug	O	O	O	O
Stoffbezogener Sitz mit Luftfederung, Sitzheizung mit einstellbaren Steuerkonsolen	O	O	O	O
2 Zoll-Sicherheitsgurt mit Aufrollautomatik	•	•	•	•
3 Zoll-Sicherheitsgurt mit Aufrollautomatik	O	O	O	O
3-Punkt-Sicherheitsgurt (2 Zoll) mit Aufrollautomatik	O	O	O	O
3-Punkt-Sicherheitsgurt (3 Zoll) mit Aufrollautomatik	O	O	O	O
Beleuchtung und Warnleuchten				
2 vordere Arbeitsleuchten 50 Watt	•	•	•	•
1 hintere Arbeitsleuchte 50-Watt (2 bei Kabine mit Klimaanlage)	•	•	•	•
Zusätzliche, zweite 50-Watt Arbeitsleuchte (bei Kabine ohne Klimaanlage)	O	O	O	O
Rotierende Warnleuchte	O	O	O	O
Rotierende Warnleuchte am Heck	O	O	O	O
Sicherheitswarnung mit Heckbeleuchtung	•	•	•	•
Sicherheitswarnung weißes Rauschen	O	O	O	O
Kit Straßenleuchten	O	O	O	O
Ladearm und Hydraulikfunktionen				
Radialhub	•	•		
Vertikalhub			•	•
Parallelhub (anheben)	•	•	•	•
Am Ladearm installierte Zusatzhydraulik (flacher Schnellwechsler)	•	•	•	•
Links installierte Hilfsverbindungen	O	O	O	O
Leckölrücklaufleitung	•	•	•	•
Zusatzhydraulik mit hoher Durchflussleistung		O	O	O
Mechanischer Geräteträger	•	•	•	•
Hydraulischer Geräteträger	O	O	O	O
Haltesystem für Ausleger				
Schwimmstellung	•	•	•	•
Schlupfkontrolle	O	O	O	O
Wegfahrsperr	O	O	O	O
Hardide Gelenkzapfen (zwischen Lader und Wechsler)	O	O	O	O
Antriebsstrang, Unterwagen				
2 Tandem-Axialkolbenpumpen mit variabler Fördermenge	•	•	•	•
2 Motoren mit hohem Drehmoment und fester Fördermenge	•	•	•	•
2 Geschwindigkeitsstufen		O	O	O
Hochstollenreifen für Schwerlastbetrieb	O	O	O	O
Extrabreite Hochstollenreifen für Schwerlastbetrieb	O	O	O	O
Nicht-pneumatische Vollgummireifen	O	O	O	O
Nicht-pneumatische, gepolsterte Vollgummireifen	O	O	O	O
Hydraulische Feststellbremse	•	•	•	•
Seitenmesser	O	O	O	O

	MC60C	MC70C	MC95C	MC115C
• = Serienmäßig O = Sonderausstattung				
Wartung				
Abschließbare Wartungsheckklappe	•	•	•	•
Wartungsfreie Batterie für Schwerlastbetrieb - 1000CCA	•	•	•	•
Batterie Hauptschalter	•	•	•	•
Abschließbarer Tankdeckel	•	•	•	•
Neigbares Schutzdach/Kabine	•	•	•	•
Hubgerüst Ladearm	•	•	•	•
Schlauchbruchventil Ausleger	•	•	•	•
Segmentspezifische Schutzpakete				
Rüsten Sie Ihren Kompaktlader mit speziellen Anwendungspaketen aus:				
- FOPS Dachschutz Kategorie 2				
Schutzgitter für Windschutzscheibe				
Rückwärtiger Schutzbügel für Schwerlastbetrieb				
Kippzylinderschutz				
Lexan-Display				
Kotflügel und Tankdeckelschutz				
etc.				

AUSWAHL VOLVO-SONDERAUSSTATTUNG

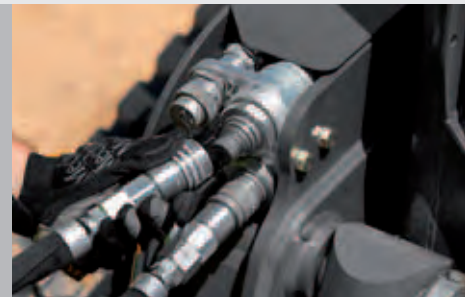
Die beheizte Kabine mit Klimaanlage ist in jeder Jahreszeit ein komfortabler Arbeitsplatz



Die besten Reifen für Ihren Job



Zusatzhydraulik mit hoher Durchflussleistung



Die optionale 2. Geschwindigkeitsstufe sorgt dafür, dass Sie den Auftrag schneller erledigen



Dank des hydraulischen Volvo Geräteträgers, kann der Fahrer das Anbaugerät vom Sitz aus wechseln



VOLVO CONSTRUCTION EQUIPMENT

Volvo Construction Equipment ist einfach anders. Unsere Baumaschinen sind anders konstruiert und gebaut, und auch der Support ist anders. Diese Unterschiede sind in unserer über 180 jährigen Ingenieurtradition begründet. Eine Tradition, die immer erst die Menschen berücksichtigt, welche die Maschinen benutzen. Die Berücksichtigung dessen, den Anwendern mehr Sicherheit, Komfort und Produktivität zu bieten. Und der Umweltschutz ist uns allen ein Anliegen. Das Ergebnis dieses Denkens ist eine immer breiter werdende Produktpalette an Maschinen sowie ein globales Support-Netzwerk, um Ihnen als Kunden eine größere Produktivität zu ermöglichen. Menschen auf der ganzen Welt sind stolz, Maschinen von Volvo einzusetzen.

Nicht alle Produkte sind in jedem Markt erhältlich. Im Rahmen unserer ständigen Verbesserungsmaßnahmen behalten wir uns das Recht vor, Spezifikationen und Ausführungen ohne Vorankündigung zu ändern. Die Abbildungen zeigen nicht immer die Standardversion der Maschine.

VOLVO

Volvo Construction Equipment
www.volvoce.com

Ref. No 20038253-A
2013.10
Volvo, Global Marketing

German-25
SSL