



Volvo Construction Equipment

R100E

Карьерные самосвалы Volvo 95,0 т 1 065 л. с.



Стремление к эффективности

Специалисты компании Volvo Construction Equipment являются энтузиастами своего дела. Разрабатывая продукцию и услуги, повышающие производительность, мы уверены, что сможем помочь даже профессионалам своего дела снизить себестоимость и увеличить прибыль. Будучи частью Volvo Group, наша компания в своей деятельности стремится к использованию инновационных решений, которые помогут вам работать более эффективно без усилий.

Помогаем вам достигать большего

Девиз "Doing more with less" (Большой результат при меньших затратах) является товарным знаком Volvo Construction Equipment. Высокая производительность сочетается с низкими затратами энергии, а простота использования — с надежностью. В сфере снижения эксплуатационных затрат компания Volvo не имеет равных.

Создан для решения ваших задач

Мы вкладываем много сил в создание специализированных решений, отвечающих на конкретные потребности самых разных отраслей промышленности. Инновации часто подразумевают использование высоких технологий, но это не всегда так. Некоторые из наших лучших идей просты и основаны на четком и глубоком понимании потребностей наших клиентов.



За 180 лет мы научились многому

На протяжении всей своей истории Volvo разрабатывает передовые решения, вызывающие революционные изменения в отрасли строительной техники. Именно слово Volvo стало синонимом слова «безопасность». Защита операторов, их окружения, а также снижение вредного воздействия на окружающую среду — традиционные ценности, которые лежат в основе нашей продукции.

Мы на вашей стороне

Volvo — это не только бренд, но и лучшие в отрасли специалисты. Volvo — это истинно международная компания, ее задача — быстрое и эффективное обслуживание клиентов, где бы они ни находились.

Мы стремимся к максимальной эффективности.



Volvo Trucks



Renault Trucks



Mack Trucks



UD Trucks



Volvo Buses



Volvo Construction Equipment



Volvo Penta



Volvo Financial Services

Снижение затрат

Новый Volvo R100E позволяет значительно снизить эксплуатационные затраты. Благодаря высококачественным комплектующим этот самосвал имеет большие межсервисные интервалы и длительные сроки службы узлов. Этот экономичный самосвал станет эффективной инвестицией и вашим надежным партнером при добыче руды и карьерных работах.

Создан для преодоления больших расстояний

R100E поможет вам экономить время и деньги. Эта созданная для эксплуатации в самых сложных условиях машина имеет увеличенные межсервисные интервалы, благодаря чему снижаются затраты на техническое обслуживание и повышается эксплуатационная готовность. Благодаря длительным срокам службы основных узлов этот надежный самосвал имеет отличные экономические показатели при длительной эксплуатации.



Тяжелый самосвал

R100E обладает отлично сбалансированными характеристиками. Благодаря низкому расположению центра масс и хорошей балансировке воздействие груза и конструкционные нагрузки равномерно распределяются по всей машине. Это обеспечивает отличные характеристики и великолепную долговечность при существенно сниженных эксплуатационных затратах. Доверьте Volvo выбор правильного баланса.



Длительный срок службы, малые расходы

Ключ к низким эксплуатационным затратам — в долговечных комплектующих. Поэтому ваша машина прошла тщательные испытания в самых жестких эксплуатационных режимах, чтобы соответствовать высоким стандартам долговечности комплектующих. Новая серия E самосвалов с жесткой рамой обеспечит долговременную службу. Самосвалы оснащаются в стандартной комплектации двумя системами замедления, которые повышают уровень безопасности и продлевают срок службы основных тормозов.



Volvo Dynamic Shift

Благодаря полностью автоматической адаптивной системе переключения передач вы сможете перевезти любой груз. Опциональная бортовая система взвешивания позволяет дополнительно улучшить работу трансмиссии. Адаптируясь к условиям работы, функция Volvo Dynamic Shift обеспечивает высокую производительность за счет плавного и стабильного переключения передач и низкого расхода топлива.





«Е» ЗНАЧИТ «ЭФФЕКТИВНОСТЬ»

Благодаря новейшим технологиям самосвал с жесткой рамой R100E позволяет перевозить больше груза с меньшими затратами топлива. Взаимоинтеграция электронных систем двигателя и КПП обеспечивает отличную динамику силовой установки, плавное переключение передач и стабильное тяговое усилие машины. Машина Volvo позволит вам сократить главную статью эксплуатационных затрат.



ПОЛНОСТЬЮ ЗАГРУЖЕН

При реальной полезной нагрузке в 95 тонн модель R100E способна на многое. V-образный кузов с подогревом выхлопными газами (опционально) и объемом 60,4 м³ обеспечивает оптимальное удержание груза и минимизирует просыпание материалов. Для повышения долговечности кузов изготовлен из ударопрочной износостойкой стали. Повысьте производительность благодаря политике распределения полезной нагрузки 10-10-20 (для получения более подробной информации обратитесь к местному дилеру).

Работать эффективнее, зарабатывать больше

Этот самый большой самосвал с жесткой рамой в линейке Volvo поможет вам быстрее выполнять производственные планы. Благодаря оптимальному балансу мощности и производительности эта машина, грузоподъемностью 95 тонн, позволяет перевозить больше груза в единицу времени. Выполняйте большой объем работ и зарабатывайте больше с техникой Volvo.

Перемещайте больше, быстрее

Модель R100E оснащена современным двигателем, позволяющим работать с высокой эффективностью. Силовая установка с высоким крутящим моментом обеспечивает отличную тягу и лучшее в своем классе тяговое усилие на колесах для оптимизации скорости перевозки. Сокращению времени рабочих циклов и повышению общей производительности способствует система быстрого подъема кузова, которой оснащен самосвал R100E.



Готов к испытаниям

Для самосвала R100E не существует слишком сложной местности или слишком крутых уклонов. Благодаря интегрированной конструкции и конфигурации силовой установки этот самосвал обладает отличными показателями тягового усилия и способен работать в самых тяжелых дорожных условиях, без труда преодолевая уклоны. Благодаря высокому передаточному отношению ведущего моста обеспечивается высокое тяговое усилие на колесах и отличная работа машины на крутых уклонах.



Тоннаж в реальном времени

Опциональная бортовая система взвешивания (OBW) от Volvo позволит вам контролировать производительность ваших самосвалов в реальном времени. Эта встроенная система обеспечивает оптимальную безопасную загрузку машины и регистрирует в журнале учета все перевезенные грузы для целей полного управления рабочим процессом, выводя на дисплей в кабине оператора текущие данные в реальном времени.



Интеллектуальные системы

Интеллектуальные системы, в числе которых Volvo Site Simulation, позволят вам поднять продуктивность работы на новый уровень благодаря оптимальной и эффективной организации рабочей площадки и снижению до минимума эксплуатационных затрат. Программное решение Volvo Site Simulation помогает повысить эффективность текущих и будущих проектов, предоставляя ценную информацию о машинах, выборе оборудования и конфигурации рабочей площадки.



Безопасность — в центре ВНИМАНИЯ

Все машины Volvo проектируются с учетом высочайших требований к безопасности — и самосвал с жесткой рамой R100E здесь не исключение. Сертифицированная в соответствии с требованиями ROPS/FOPS кабина, надежные системы безопасности, простой и удобный доступ для техобслуживания обеспечивают самосвалу R100E высочайший уровень безопасности.

Превосходная устойчивость

Благодаря низко расположенному центру масс эта машина обладает великолепной устойчивостью. Продуманная конструкция кузова и шасси, согласованное с высокоэффективной подвеской и системой рулевого управления, обеспечивают машине высочайшую устойчивость.



Безопасность в стандартной комплектации

Благодаря замедлителю трансмиссии в стандартной комплектации самосвал Volvo R100E будет уверенно работать в любых условиях. Это проверенное техническое решение обеспечивает надежное управление машиной на спусках, позволяя уверенно работать в условиях горнорудных разработок и карьеров.



Полный доступ

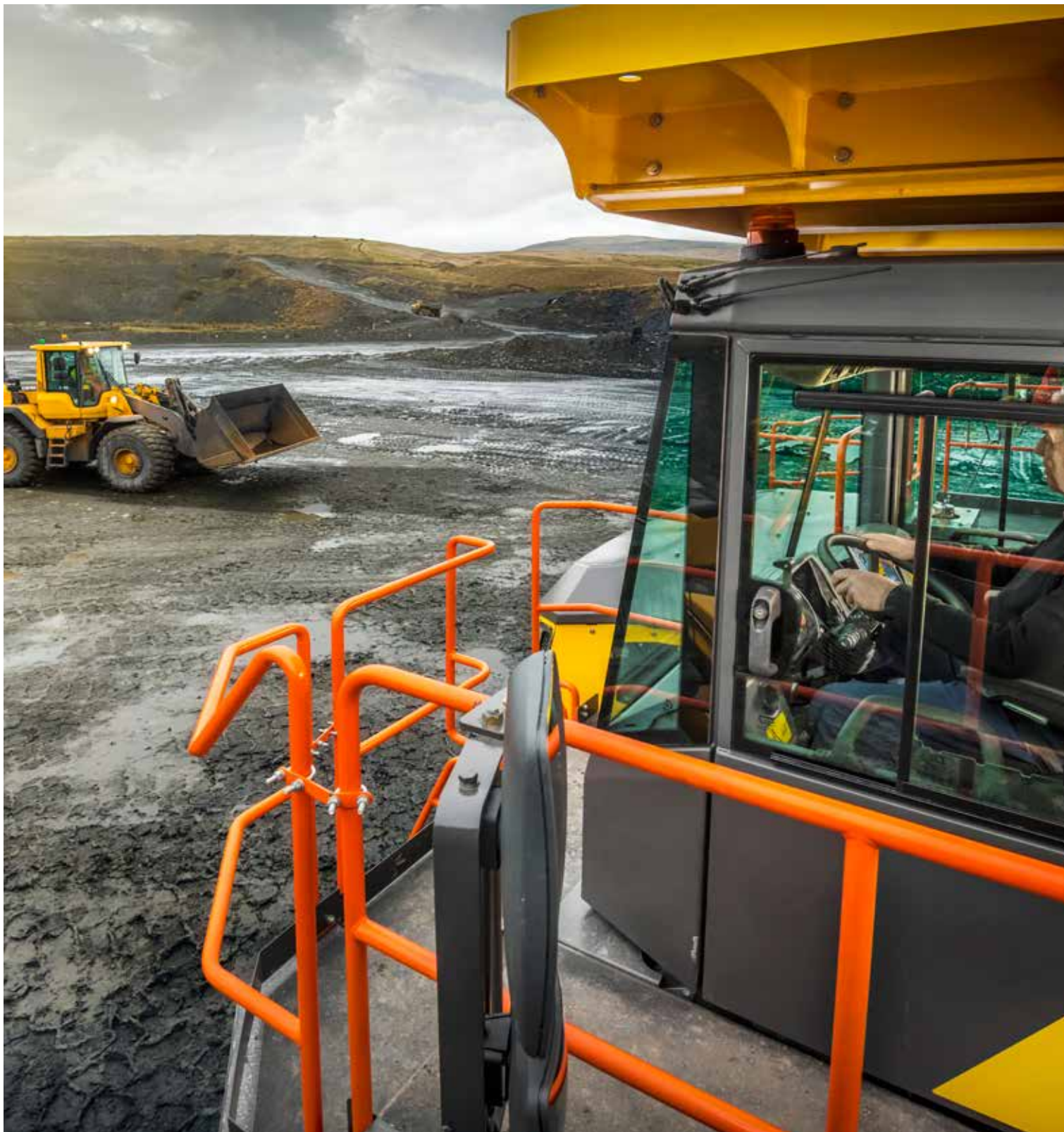
Для удобства эксплуатации и обслуживания самосвала R100E предусмотрены удобные ступеньки с противоскользящим покрытием и безопасные площадки. Все плановое техническое обслуживание выполняется с широкой платформы или с уровня земли. Для дополнительной защиты и надежности — особенно при обслуживании — в машине предусмотрены встроенные замки для блокировки агрегатов.



Постоянный контроль ситуации

Для облегчения эксплуатации предусмотрены многочисленные системы безопасности, например функция защиты двигателя от превышения оборотов, автоматически удерживающая скорость машины в безопасных пределах. Для улучшения управляемости предусмотрена блокировка движения накатом на нейтрالي, защищающая самосвал при работе на уклоне. Для дополнительного повышения безопасности самосвал R100E имеет отказобезопасную тормозную систему и аварийное рулевое управление.





БЕЗОПАСНОСТЬ НА ВСЕХ УРОВНЯХ

В вопросах безопасности никаких компромиссов быть не может. Поэтому все бортовые системы R100E, например удобно расположенные аварийные выключатели, спроектированы и испытаны с учетом требований максимальной безопасности для вас и вашего персонала. Сертифицированная в соответствии с требованиями ROPS/FOPS кабина имеет отличную обзорность и оснащена системой Volvo Smart View, которая обеспечивает круговой обзор из машины.



ГОТОВНОСТЬ К РАБОТЕ

R100E — прочная и надежная машина с великолепными рабочими характеристиками и высокой долговечностью. Конструкция этого самосвала отличается простотой и рассчитана на эксплуатацию в тяжелых условиях с высоким уровнем эксплуатационной готовности. Она обеспечивает оптимальную производительность машины каждый день, год за годом.

Эксплуатационная готовность

Конструкция самосвала R100E обеспечивает высокий уровень технической готовности машины. Простая и рациональная конструкция машины специально рассчитана на работу в самых сложных эксплуатационных условиях. Благодаря простому и удобному доступу для технического обслуживания, плановые осмотры этого самосвала проводятся быстро и эффективно. Для достижения оптимальной эксплуатационной готовности машины предлагается ряд дополнительных опций.

Простота обслуживания

Удобный доступ не только способствует повышению безопасности, но и повышает эксплуатационную готовность машины. Все точки обслуживания объединены в группы, расположенные в пределах доступа с земли и с сервисной платформы. Для удобства выполнения механических операций самосвал имеет подшипники стандартизованных размеров и колесные диски с непосредственным болтовым креплением. Все основные диагностические данные выводятся на удобную приборную панель в кабине оператора для быстрого анализа и устранения проблем.



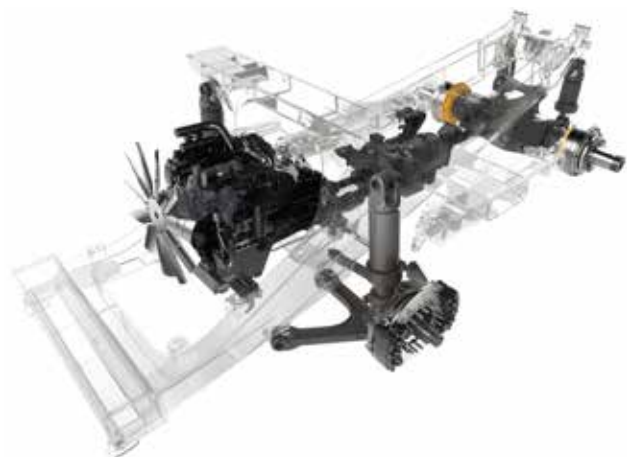
Всегда готовы помочь вам

В случае необходимости вам всегда придут на помощь представители широкой дилерской сети Volvo. Volvo предлагает целый ряд услуг, знание местных условий и мировой опыт в области горного дела, в том числе исключительно высокую доступность комплектующих. За более подробной информацией о решениях для повышения технической готовности, таких как сервисные соглашения Volvo (VSA) и продленные гарантии, обращайтесь к местному дилеру Volvo.



Надежная конструкция

Надежная конструкция самосвала R100E спроектирована для обеспечения безотказной работы. Прочная конструкция шасси и отзывчивая подвеска Макферсон с нижним рычажным соединением эффективно поглощают опасные ударные нагрузки и вибрации, возникающие при работе. При любых условиях эксплуатации вы можете быть уверены, что гидравлическая система останется чистой и защищенной от загрязнений для достижения оптимальной эксплуатационной готовности машины.



Прочная защита

При работе в сложных условиях защита необходима каждой детали машины. В случае Volvo R100E вы можете быть уверены в прочности и великолепном качестве сборки машины. Новейшая система управления силовой установкой, блокировка движения накатом на нейтральной передаче и защита от превышения оборотов двигателя способствуют увеличению сроков службы узлов и повышению эксплуатационной готовности машины.



Выбор операторов

Высокую эффективность самосвала R100E дополняет высокая производительность труда оператора, в основе которой — комфорт и удобное управление. Кабина Volvo — это обзорность на 360°, чувствительная рулевая система, эргономичное управление, низкий уровень шума и отличная устойчивость.

Обзор под любым углом

Лучшая в отрасли комфортабельная кабина оснащена монитором Volvo Smart View с круговым обзором машины «с высоты птичьего полета». Расположенное слева сиденье оператора обеспечивает удобный обзор вокруг машины. Большое ветровое стекло обеспечивает отличную видимость.



Создан специально для вас

Обстановку кабины можно адаптировать к вашим потребностям для максимально эффективной работы на протяжении всего рабочего дня. Сиденье оператора с пневмоподвеской от Volvo и телескопическую рулевую колонку с изменяемым наклоном можно точно отрегулировать в соответствии с предпочтениями оператора. Входящая в стандартную комплектацию аудиосистема с интерфейсом Bluetooth позволяет всегда оставаться на связи.



Удобство и производительность

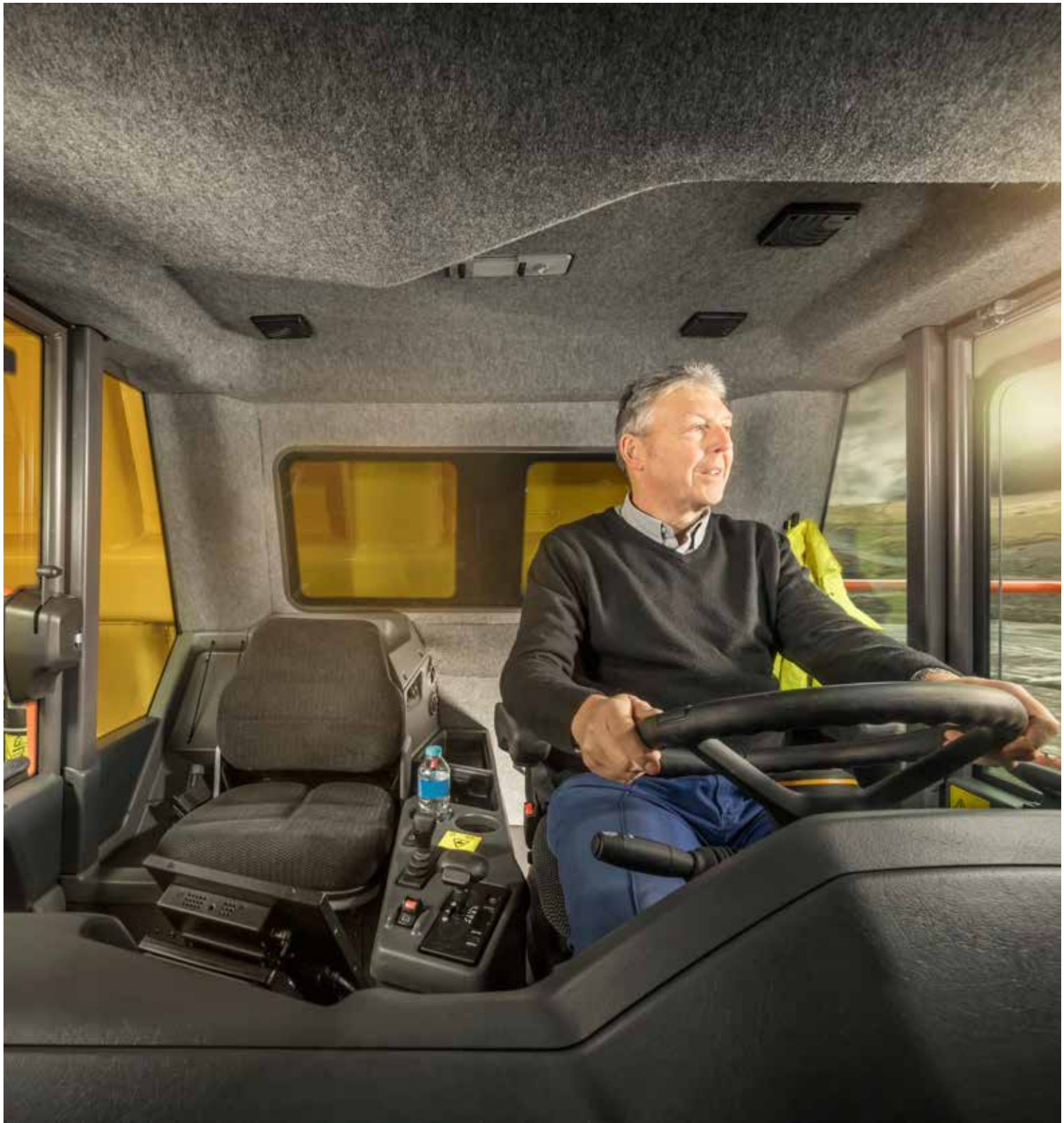
Герметичная кабина Volvo с круговым обзором, климат-контролем, отсеками для хранения и большим пространством для ног позволяет работать с максимальным комфортом. Регулируемое сиденье оператора обеспечивает удобный доступ к дисплеям и удобным органам управления, эргономичное расположение которых позволяет оператору максимально сосредоточиться на работе.



Низкий уровень шума и повышенный комфорт

Благодаря чрезвычайно низкому уровню шума в кабине Volvo оператор может максимально сосредоточиться на работе. Встроенная звукоизоляция гасит отвлекающие шумы, а вязкостные амортизаторы кабины и гидравлическая подвеска минимизируют вибрации и внешний шум. Спокойная комфортная обстановка способствует повышению производительности и эффективности труда оператора.





БЕСПЕРЕБОЙНАЯ РАБОТА.

R100E — прочная и надежная машина, обладающая высочайшим уровнем комфорта при движении благодаря отзывчивой подвеске Макферсон с нижним рычажным соединением и вязкостным амортизаторам кабины, которые гасят удары от неровностей дороги и вибрации. Чувствительная легкая система рулевого управления с эффективной геометрией в сочетании с подвеской обеспечивает оптимальную маневренность, минимизируя наклон на крутых поворотах. R100E делает перевозку тяжелых грузов простой, как никогда.

Перевозка любых грузов

Комфортная и эффективная работа

Герметичная и просторная кабина обеспечивает превосходный обзор и оборудована системой климат-контроля, эргономичными дисплеями и интуитивным управлением.

«E» ЗНАЧИТ «ЭФФЕКТИВНОСТЬ»

Новейшие технологии R100E снижают главную статью операционных расходов.

Прочная защита

Система управления трансмиссией, блокировка движения накатом на нейтральной передаче и защита от превышения оборотов двигателя способствуют увеличению сроков службы узлов.

Долговечность и низкие затраты

Модель R100E в стандартной комплектации оснащается замедлителем в трансмиссии, обеспечивая долгую службу рабочего тормоза, высокий уровень безопасности и производительности.

ГОТОВНОСТЬ К РАБОТЕ

Простая конструкция машины обеспечивает долгий срок службы и техническую готовность.

Volvo Dynamic Shift

Благодаря полностью автоматической адаптивной системе переключения передач вы сможете перевезти любой груз. Опциональная бортовая система взвешивания позволяет оснастить машину возможностью определения полезной нагрузки.



БЕЗОПАСНОСТЬ НА ВСЕХ УРОВНЯХ

Кабина Volvo с защитой при опрокидывании/падении предметов (ROPS/FOPS) оснащена выключателями аварийного тормоза и системой Volvo Smart View, обеспечивая защиту оператора и экипажа.

ПОЛНОСТЬЮ ЗАГРУЖЕН

V-образный кузов грузоподъемностью 95 тонн с подогревом выхлопными газами (опционально) обеспечивает оптимальное удержание груза и минимизирует просыпание материалов.

Контроль перевозок в реальном времени

Бортовая система взвешивания (OBW) спроектирована для оптимальной загрузки машины при высоком уровне безопасности, позволяя достичь небывалой производительности самосвала.

Готовность к испытаниям

Комплексная конструкция и конфигурация силовой установки обеспечивают превосходную проходимость самосвала, позволяя с легкостью двигаться по неровной местности.

БЕСПЕРЕБОЙНАЯ РАБОТА.

Минимальное воздействие на почву и высокая маневренность повышают качество управления самосвалом и уровень комфорта.

Создан для больших расстояний

Благодаря долговечным компонентам и расширенным интервалам обслуживания модель R100E обеспечивает долговременную службу.

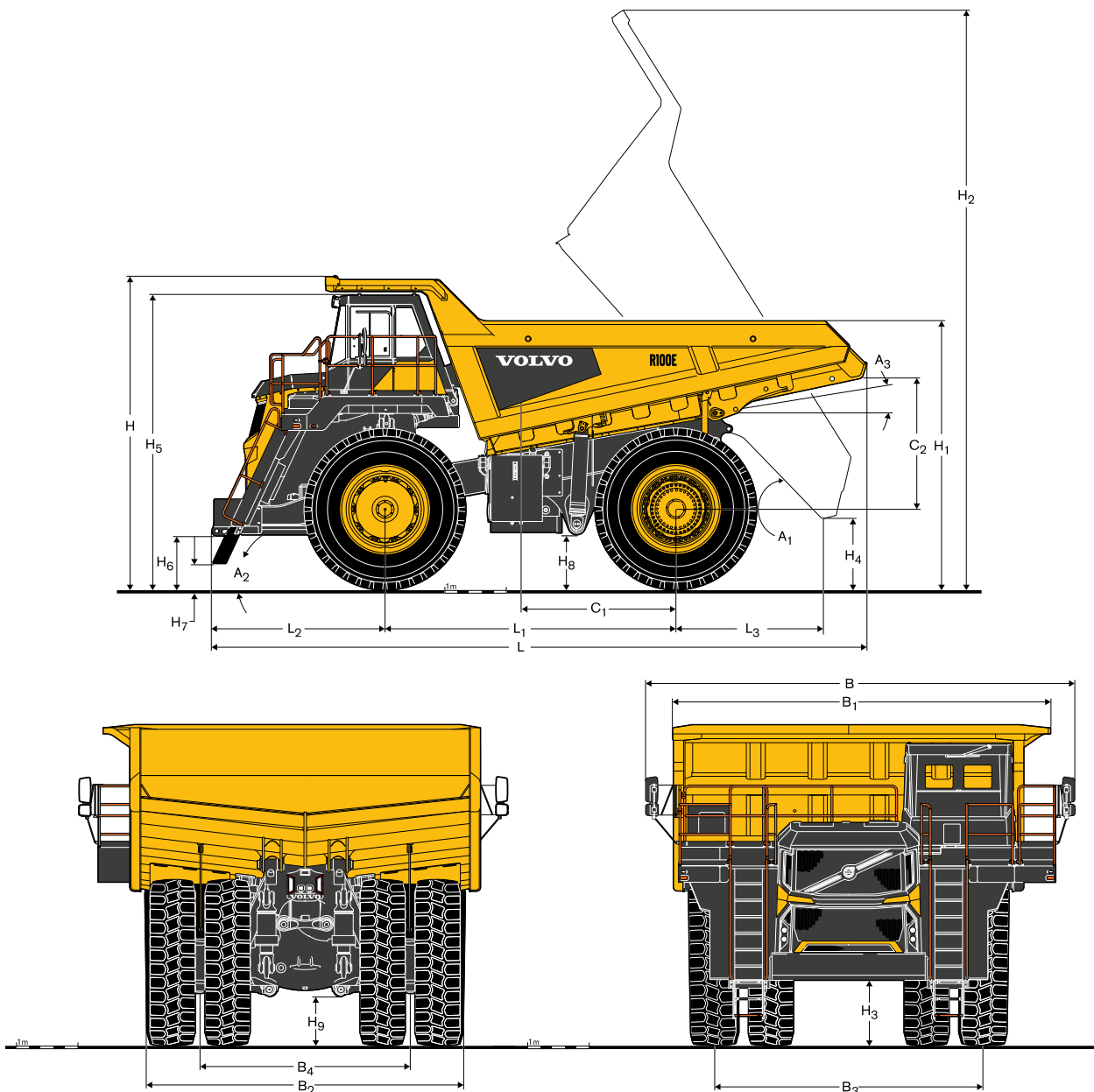


Подробные сведения о модели Volvo R100E

Двигатель		
Модель	Cummins QST30 CAC, TIER 2, 783 кВт	
Тип	<p>Четырехтактный дизельный двигатель прямого впрыска с электронным управлением, водным охлаждением и турбонаддувом с охлаждением нагнетаемого воздуха.</p> <p>Высокоскоростной электронный модуль управления (ЕСМ) изолирован от негативного воздействия вибрационной нагрузки. Полностью герметичный жгут кабелей с отказобезопасными соединениями объединяет ЕСМ с датчиками двигателя для повышения эффективности работы двигателя, мониторинга и защиты.</p>	
Число цилиндров / конфигурация	12 / V-образная	
Рабочий объем	л	30,5
Диаметр x ход	мм	140 x 165
Макс. мощность при	об/мин	2 100
Полная мощность (SAE J1995)	кВт	783
	л.с.	1 065
Полезная мощность	кВт	726
	л.с.	987
Макс. крутящий момент при	об/мин	1 300
Полный вращающий момент	Нм	4 631
Токсичность выхлопных газов двигателя	Соответствует части 2 директивы для внедорожной подвижной техники EPA Tier 2/CARB 40CFR 1039 и CARB 40CFR 1068 (США)	
Электрическая система	Заземление отрицательного полюса, 24 В. Четыре батареи 12 В 220 Ач. Два стартера 9 кВт, генератор 100 А	
Электронное регулирование двигателя на большой высоте	м	2 500
Система рулевого управления		
<p>Первичное гидравлическое давление рулевого управления обеспечивается поршневым насосом с азотным гидроаккумулятором. Контур гидроаккумулятора имеет непосредственное, равномерное усилие независимо от оборотов двигателя. Сервоуправляемый полноповоротный распределитель рулевого управления "орбитроль" с вынесенной установкой обеспечивает легкое, отзывчивое рулевое управление. Аварийное рулевое управление реализуется с помощью независимого наполненного азотом гидроаккумулятора. Накопленное давление гидроаккумулятора проверяется с целью обеспечения безопасного управления самосвалом в случае отказа основной гидравлики. Аварийное рулевое управление работает независимо от источника электричества/привода даже в случае отказа двигателя, трансмиссии или электрической системы машины.</p>		
Максимальный угол поворота шин	°	39
Радиус поворота SAE	м	11 496
Радиус разворота	м	13 062
Мосты		
<p>Задние колеса приводятся в движение через приводной мост с двойным понижением. Мультипликация крутящего момента происходит через конический дифференциал, затем передается через полностью разгруженные полуоси на планетарные понижающие передачи в ступицах колес, где происходит завершающая мультипликация.</p>		
Стандартная		
Передаточное отношение	2,16 : 1	
Планетарный редуктор	13,75 : 1	
Общее понижение в силовой передаче	29,7 : 1	
Заказывается дополнительно		
Передаточное отношение	Дифференциал повышенного трения	
Планетарный редуктор	<p>Автоматическая функция замедления вращения осуществляется с помощью многодисковой фрикционной муфты, расположенной с одной стороны узла шестерней в дифференциале. Две боковые (ведущие) шестерни оснащены звеном трения (корректирующий момент), находящимся между ними, которое снижает вероятность прокручивания одного колеса при наезде самосвала на скользкую или рыхлую поверхность.</p>	
Рама		
<p>Выполнена из стальных балок коробчатого сечения с высокопрочными стальными литыми элементами в точках основной нагрузки для поглощения ударов и продления срока службы. Закрытый короб способствует равномерному распределению скручивающих нагрузок. При этом запас прочности значительно превышает прочность, требуемую для поглощения нагрузок, вызванных грузом, а также при езде по неровным, ухабистым поверхностям. Топливный и гидравлический баки монтируются снаружи.</p>		
Кузов		
<p>Конический профиль с продольной v-образной напольной плитой (двойной V-образный кузов), обеспечивает низкий центр тяжести для устойчивости груза при перевозке. Выполнен из высокопрочной стали, устойчивой к воздействию трения и ударов (Hardox 400) для длительного срока службы. Боковые горизонтальные элементы жесткости рассеивают ударные нагрузки по всей площади боковой пластины. Установлены плавающие пальцы для минимальной нагрузки на конструкцию во время движения с пустым и полным кузовом. NB. Спецификация Hardox 400 Твердость стали кузова — 360–440 по Бринелю Устойчивость кузова к деформации 1000 МПа Усилие на разрыв кузова 1250 Н/мм²</p>		
Толщина стенок		
Днище	мм	20
По бокам	мм	10
Впереди	мм	10
Объем кузова		
Рабочий	м ³	41,1
С шапкой 2:1 (SAE)	м ³	60,4
Шины и колесные диски		
Тип шин	27-49	
Колесные диски	19,5	

Силовая передача		
Трансмиссия	Allison H8610 ORS	
Сборка	Планетарная трансмиссия с интегрированным гидротрансформатором и гидравлическим замедлителем. Электронное управление, соединение с системой двигателя по CANBUS. Автоматическая блокировка на всех диапазонах скоростей. С установкой по центру для простоты доступа и отличного распределения веса машины.	
Электронное управление	CEC5	
Максимальная скорость, вперед/назад		
1-я передача	км/ч	9 / 6
2-я передача	км/ч	16
3-я передача	км/ч	22
4-я передача	км/ч	28
5-я передача	км/ч	37
6-я передача	км/ч	50
Подвеска		
Спереди: независимая подвеска типа Макферсон с переменной жесткостью (азот/масло) с нижним рычагом. Широкая расстановка для высокой устойчивости машины и маневренности. Сзади: независимая подвеска с переменной жесткостью (азот/масло) и обратной установкой цилиндров, подсоединенная к кузову через заднюю А-образную раму и боковой стабилизатор.		
Максимальный ход передней подвески	мм	244,6
Максимальный ход задней подвески	мм	165,1
Максимальное качание заднего моста	°	
Тормозная система		
Соответствует стандарту ISO 3450 : 2011 для внедорожной техники		
Тип передних тормозов	Сухие дисковые, с одним суппортом и независимым гидравлическим приводом. Включают независимый аккумулятор для азота / гидравлического давления для мгновенного отклика тормозов и сохранения давления.	
Диаметр передних тормозов	мм	965
Поверхность фрикционных накладок передних тормозов	см²	2 015
Тип задних тормозов	Независимые многодисковые закрытые маслonaполненные тормоза с принудительным охлаждением. Двухпоршневой рабочий и стояночный/аварийный тормоз. Аварийный тормоз с пружинным включением и гидравлическим выключением (SAHR). Рабочий поршень используется для замедления задними тормозами и безопасного управления машиной.	
Поверхность фрикционных накладок задних тормозов	см²	87 567
Подъем		
Гидравлическая система соответствует ISO 4406		
Давление разгрузки системы	МПа	190
Выходная подача насоса	л/мин	554
при	об/мин	2 100
Время подъема кузова	с	11
Время опускания кузова	с	13
Заправочные объемы		
Картер двигателя и фильтры	л	136
Трансмиссия и фильтры	л	91
Система охлаждения	л	304
Топливный бак	л	1 290
Гидравлическая система рулевого управления (всего)	л	61
Гидравлический бак на кузове	л	420
Планетарные передачи (всего)	л	78
Дифференциал	л	95
Передние цилиндры подвески (каждый)	л	34
Задние цилиндры подвески (каждый)	л	36,6
Коробка отбора мощности	л	4
Весовые характеристики		
Шасси с цилиндрами подъема	кг	53 350
Стандартный кузов	кг	16 200
Масса нетто	кг	69 550
Максимальная грузоподъемность	кг	95 000
Максимальная полная масса*	кг	164 550
Распределение веса (мосты)	ПЕРЕДН. / ЗАДН.	
- Пустой	%	48 / 52
- С грузом	%	33 / 67
*Целевая полная масса автомобиля с опциями, полным топливным баком и номинальной массой груза.		
Уровень шума		
Уровень шума в кабине соответствует ISO 6396/SAE J2105		
LpA	дБ(A)	78
Внешний уровень шума соответствует ISO 6395/SAE J2104		
LwA	дБ(A)	

Технические характеристики



РАЗМЕРЫ

Описание	Единицы измерения	Значение
H	мм	5 070
H1	мм	4 380
H2	мм	9 576
H3	мм	675
H4	мм	1 042
H5	мм	4 825
H6	мм	956 (785 до буксирного крюка)
H7	мм	598
H8	мм	806
H9	мм	785
B	мм	6 986
B1	мм	5 706 (без ограждения кабины)
B2	мм	5042 (5147 для SLW)
B3	мм	4 403
B4	мм	3 420
L	мм	10 922

РАЗМЕРЫ

Описание	Единицы измерения	Значение
L1	мм	4 850
L2	мм	2 890
L3	мм	2 440
SAETR	мм	11 494
CTR	мм	13 062,4
A1	°	47
A2	°	22,5 (19 до буксирных крюков)
A3	°	10
C1	мм	2 298
C2	мм	764
C1	мм	1 611
C2	мм	1 952

Оценки/переменные измерения транспортного средства

Измерения проводятся на ровной поверхности
 В самосвале не должно быть груза
 Необходимо использовать шины Bridgestone VRLS
 Давление в шинах необходимо установить в соответствии с руководством
 Подвеску необходимо установить на нормальную рабочую высоту

Оборудование

СТАНДАРТНОЕ ОБОРУДОВАНИЕ

Двигатель

Очиститель воздуха с вытяжным вентилятором (вакуум)
Охладитель нагнетаемого воздуха
Вентилятор с прямым приводом
С электрическим управлением и управлением энергией переключения (SEM)
Безопасный режим двигателя
Топливный фильтр и водоотделитель
Система предварительной смазки
Защита маслосборника
Ограждения двигателя (резина)

Силовая передача

Полностью автоматическая трансмиссия с приоритетом ручного управления
Управление энергией переключения
Гидротрансформатор с автоматической блокировкой
Volvo Dynamic Shift
Планетарные передачи с двойным понижением для увеличения тягового усилия

Электрическая система

Генератор переменного тока
Батареи
Выключатель аккумуляторной батареи (маркировка и блокировка)
Выключатель двигателя (маркировка и блокировка)
Аварийное выключение двигателя (с земли)
Указатели поворотов и аварийная сигнализация
Освещение — боковое, назад, стоп-сигналы и основные фары
Светодиодные лампы заднего хода
Розетки — 12 В и 24 В
Звуковой сигнал заднего хода
Фонари заднего хода

Тормозная система

Система с гидравлическим приводом и отдельными передним и задним контурами
Стояночный тормоз — электрический переключатель, с пружинным включением и гидравлическим выключением
Резервная тормозная система — с педальным управлением, регулирует положение поршня заднего стояночного тормоза
Замедление — кнопочное управление замедлением трансмиссии или рычаг, установленный на рулевой колонке, обеспечивающий непрерывное управление давлением задних тормозов с масляным охлаждением

Кузов

Камневыталькиватели

Безопасность

Volvo Smart View
Противоскользкие ступеньки и площадки
Указатель опускания кузова
Кузов — ограждение оператора с левой стороны
Кузов — запирающие штифты в верхнем положении
Кузов — блокировка возврата из поднятого положения в нейтральное
Кузов — блокировка повышения передачи
Тормоза — независимые передние и задние системы
Педали резервной тормозной системы
Аварийный тормоз SAHR
Выключатель аккумуляторной батареи (маркировка и блокировка)
Выключатель двигателя (маркировка и блокировка)
Аварийное выключение двигателя (с земли)
Кабина — ROPS и FOPS
Электромагнитная совместимость
Поручни на ступеньках и площадке
Звуковой сигнал
Блокировка запуска с нейтрали
Защита от превышения оборотов двигателя
Блокировка движения накатом
Программируемая макс. скорость хода
Ремень безопасности оператора
Обзорность с места оператора
Зеркала заднего вида
Замедлитель — трансмиссия
Замедлитель — задний тормоз
Аварийное рулевое управление
Сиденье инструктора с ремнем безопасности
Уровень вибрации соответствует директиве 2002/44/EC
Омыватели ветрового стекла
Очистители ветрового стекла

СТАНДАРТНОЕ ОБОРУДОВАНИЕ

Комфорт

Пневмоподвеска сиденья
Система отопления, вентиляции и кондиционирования (HVAC)
Внутреннее освещение
Радиоприемник Bluetooth
Порт USB с питанием
Подстаканник
Термоизоляция и звуковая изоляция
Отсеки для принадлежности
Солнцезащитный козырек
Регулируемое (наклон/выдвижение) рулевое колесо
Тонированное стекло
Информационный интерфейс оператора
Передняя подвеска типа Макферсон с нижним рычагом

Экстерьер

Брызговики
Диагностический разъем
Передняя и задняя точки буксировки

Техническое и сервисное обслуживание

Точки проверки давления

Шины

Стандартные шины Bridgestone

ОПЦИОНАЛЬНОЕ ОБОРУДОВАНИЕ

Двигатель

Быстрое топливо
Фрикционный вентилятор двигателя

Силовая передача

Дифференциал смещения тяги
Проходной подогреватель топлива
Трансмиссия серии 9000
Защита маслосборника трансмиссии

Электрическая система

Электрические зеркала с подогревом и регулировкой
Удаленные точки быстрого старта
Комплект рабочего освещения
Светодиодные фары

Кабина

Радиатор отопления кабины (–40°C)

Кузов

Бортовая система взвешивания
Обогрев кузова отработавшими газами
Удлинение кузова по запросу
Отделочные пластины кузова (доступны с полным или половинным весом)

Безопасность

Система пожаротушения
Оранжевый проблесковый маячок

Техническое и сервисное обслуживание

Комплект быстрого слива масла
Арктический комплект (–40°C)
Центральная (Века) система автоматической подачи смазки
Комплект освещения для обслуживания

Шины

Bridgestone в стандартной комплектации
VRLS
VMTS
Шины Michelin
XDR2-B
XDT-A4
XKD1A
XDRA

Некоторые изделия недоступны на определенных рынках. В соответствии с политикой постоянного совершенствования компания оставляет за собой право изменять технические характеристики и конструкцию без предварительного уведомления. На иллюстрациях не всегда показана стандартная версия машины.

VOLVO

Volvo Construction Equipment

www.volvoce.com