

V O L V O



Volvo Ekskavatörleri 18,7-20,8 t 129 kW

EW180E

Volvo Construction Equipment

Zeki tasarım, akıllı seçim

Güç ve dayanıklılık

EW180E, özel olarak tasarlanmış alt şase ve sağlam aksları ile zorlu uygulamalarda güç sunar.

Daha uzağa uzanın, daha fazlasını kaldırın

Yeni ağır hizmet tipi, iki parçalı bom ve arm, 10 metreden fazla bir toplam erişim ve artırılmış kaldırma kapasitesi sunar.

Otomatik kazma freni

Otomatik kazma freni, durduğunuzda doğrudan çalışmaya başlayabilmeniz için makinenin hızı sıfıra indiğinde devreye girer.

Hidrolik performansı

Geliştirilmiş yük algılayan hidrolik sistemi, işlemlerde daha hızlı tepki verme için mevcut motor gücünün maksimum düzeyde kullanılmasına olanak tanır.

Steelwrist® tiltrotator

Fabrikada takılan Steelwrist® tiltrotator, yeni kumanda levheleri ve makine ekranı kullanılarak üstün kontrol olanağı sağlar.

Eşleştir ve monte et

Daha iyi çevrim süreleri ve daha fazla yakıt verimliliği için, amaca uygun olarak üretilen ve kaliteli bir dizi ataşman ile makinenizi özelleştirin.



Üstün servis erişimi

Gresleme noktaları, hızlı bakım için birlikte gruplanmış olup, filtreler geniş açılan motor kapılarının arkasına yerleştirilmiştir.

Konfor Sürüş Kontrolü

Konforlu Sürüş Kontrolü, operatöre 20 km/sa'e kadar yalnızca kumanda kolunu kullanarak makineye kumanda etme olanağını verir.

Operatörün seçimi

Düşük gürültü düzeyine sahip Volvo kabini, çevre görüş ve ergonomik konumlu arayüz ile konforlu ve ferah bir sürüş sunar.

Daha fazla güç, daha az yakıt

ECO mod, otomatik rölanti ve otomatik motor kapatma, yakıt tüketimi ve makine aşınmasını azaltmak için otomatik olarak açılır.

Tepeden tırnağa güvenli

Standart olarak sağlanan arka görüş ve yan görüş kameraları ile birlikte takılan ROPS onaylı Volvo kabinde güvenli bir şekilde çalışın.

Artırılmış kontrol edilebilirlik

Direksiyon (CDC), tiltrotator, bıçak ve destek ayakları da dahil olmak üzere makinenin tamamına en üst düzeyde kumanda etme deneyimini yaşayın.



Detaylarıyla Volvo EW180E

Motor

Volvo Construction Equipment, Volvo gelişmiş yanma teknolojisine (V-ACT) sahip yeni nesil motorlarındaki birçok yenilikle, arazi araçları için çıkarılan yeni EU Stage V yönetmeliğinin sıkı gerekliliklerini karşılamaya tamamen hazırdir.

Volvo makineleri, yüksek basınçlı ünite enjektör sistemine sahip sıralı silindirli, turboşarjlı dizel motorlarla donatılmıştır. Bu motorlar, harici soğutmalı egzoz gazı sirkülasyonuna (E-EGR), Dizel Partikül Filtresine (DPF) ve AdBlue® ile Seçici Katalitik İndirgeme (SCR) özelliğine sahiptir.

Motor	Volvo	D6J
Maksimum güç	d/dk	1800
Net (ISO9249/SAEJ1349)	kW	126
	hp	171
Brüt (ISO 14396/SAE J1995)	kW	129
	hp	175
Maksimum tork	Nm	850
elde edildiği motor devri	d/dk	1350
Silindir sayısı		6
Motor hacmi	l	5,7
Çap	mm	98
Strok	mm	126

Elektrik sistemi

İyi korunan, yüksek kapasiteli elektrik sistemi. Korozyonsuz bağlantılar için, su geçirmez, çift kilitli kablo geçidi tapaları kullanılır. Ana röleler ve solenoid valfler, hasarlara karşı korumalıdır. Ana şalter standarttır.

Voltaj	V	24
Aküler	V	2 x 12
Akü kapasitesi	Ah	2 x 140
Alternatör	V/Ah	28/120

Alt takım

Güç aktarma organları: Power Shift şanzıman ile birlikte değişken aks pistonlu motoru, 3 vites için güç sağlar. Şanzıman, enerjisi akslara kardan milleri üzerinden aktarır.

Şasi çerçevesi: Tamamen kaynaklı, sağlam, burulmaya dayanıklı kutu çerçeve. Tekerlekler: Alternatif tekli ve çift tekerlek seçeneği. Ön aks: Sağlam ekskavatör aksı, otomatik veya operatör kontrollü ön aks salınım kilidi.

Cıvatalı destek ayakları ve/veya paralel bıçağın mevcut tüm kombinasyonları ile sunulan alt takım.

Salınım	± °	10
çamurluklar ile	± °	7
Çift tekerlek	tip	10-20
Çekici güç (net)	kN	111
Yol hızı, yolda	km/h	20,0/30,0/35,0
Yol hızı, arazide	km/sa	5,0/7,4/8,9
Yol hızı, sürünme	km/sa	3,7
Minimum dönüş yarıçapı	m	7,6

Fren sistemi

Servis frenleri: servo-hidrolik manevralı kendinden ayarlı ıslak çok diskli, iki ayrı fren devresi.

Park freni: negatif ıslak diskli, kapalı muhafaza, yaylı ve basınç tahliyelidir. Kazma freni: mekanik kilit sistemine sahip servis freni

Güvenlik sistemi: 2 devreli yol frenleri, servis fren sisteminde arıza durumunda iki akümülatörden destek alır.

Kabin

Operatör koruyucu yapı ile yeni tasarlanan, geniş ve ferah iç mekana sahip Volvo Care Cab. Tek yönlü yol pedali ve sağ kumanda kolundaiki yönlü sviç kontrolü (F-N-R). Kazma fren pedali için tek dokunuşla serbest bırakma. Uzaktan kumandalı ve el kullanmadan telefon görüşmeleri için Bluetooth destekli ses sistemi.

Bağımsız ayarlanabilen kumanda kolukonsolları.

Maksimuma çıkarılmış kabin sınıfı, şeffaf tavan kapağı, 2 parçalı sürgülü kapı camı ve uzun hareketli, ayarlanması armay ve ince direksiyon armonu sayesinde mükemmel çevre görüşü. Kaldırılabilir ön cam, tavan alanında armaylıkla muhafaza edilebilir ve yerine sabitlenebilir. Çıkarılabilir ön alt cam, yan kapı cebinde muhafaza edilebilir. İç aydınlatma, bir okuma lambasını ve zamanlayıcı bir lambayı içerir.

Basınçlı ve filtreli kabin havası, hızlı buz çözme fonksiyonuna ve yüksek soğutma ve ısıtma performansına sahip 14 kanallı klima kontrolü tarafından sağlanır. Viskoz/yay takozlu süspansiyon, operatörü titreşimlerden korur. Süspansiyonu, yüksekliği, eğimi, sırtlığı ve ileri-geri konumu ayarlanabilir delüks hava süspansiyonlu armtuk. (isteğe bağlı)

Ayarlanabilir, okunması armay 8,3" LCD renkli ekran, makine fonksiyonları ve önemli teşhis bilgileri hakkında gerçek zamanlı bilgiler verir ve arka (standart)/yan görüş kamerası (isteğe bağlı) görüntüsüne geçebilir. Sol kumanda kolundaki yeni çok fonksiyonlu düğme operatör konforunu artırmak için programlanabilir. Bu makine klima sistemi ile donatıldığında, soğutucu akışkan R134a kullanılır. Küresel Isınma Potansiyeli 1.430 t CO2 eşdeğerine sahip florlu sera gazı R134a içerir

Hidrolik sistemi

Basınç telafi valfleri ile kapalı merkez yüke duyarlı hidrolik sistemi. Yükten bağımsız hareketler. Yüksek debili bir pompa ile birlikte akış paylaşım özelliği (güç kontrolü). Sistem, ideal çalışma sonuçları ve ekonomi için üstün manevra kabiliyeti ve hızlı hareketler sağlar.

Sisteme şu çalışma modları dahildir:

Park modu (P): İdeal güvenlik için park konumu.

Yol modu (T): Düşük yakıt tüketimi ve ses seviyesi için motor devri yol pedali ile kontrol edilir.

Çalışma modu (W): Normal çalışma ve hızdan en iyi şekilde faydalanmak için, ayarlanabilir motor devri ile tam iş akışı.

Özel mod (C): Operatör, uygun yağ akışını iş koşullarına göre ayarlayabilir. Power Boost: Tüm kazma ve kaldırma kuvvetleri artırılır.

Ana pompa (düşük gürültülü eksenel piston pompası tipi)

Maksimum akış	l/dk	375
---------------	------	-----

Servo pompa (düşük gürültülü dişli pompa tipi)

Maksimum akış	l/dk	15
---------------	------	----

Fren + direksiyon pompası (Düşük sesli dişli pompa)

Maksimum akış	l/dk	48
---------------	------	----

Tahliye valfi ayar basıncı

Uygulama	MPa	34/37,5
----------	-----	---------

Yol sistemi	MPa	37,5
-------------	-----	------

Dönüş sistemi	MPa	23
---------------	-----	----

Pilot sistemi	MPa	3,5
---------------	-----	-----

Kule dönüş sistemi

Üst şase, bir redüksiyonlu dişli kutusuna sahip eksenel motor yoluyla döndürülür. Otomatik dönüş tutma freni ve sekme önleme valfi standarttır.

Maksimum döndürme hızı	d/dk	9
------------------------	------	---

Maksimum döndürme torku	kNm	54
-------------------------	-----	----

Toplam Makine Ağırlıkları

5,2 m mono bom, 2,45 m kova arm, hızlı takılan S1, 590 kg / 890 l kova.

Ön dozer bıçağı ve arka park ayakları ile	kg	19 900
---	----	--------

Sadece arka dozer bıçağı ile	kg	18 700
------------------------------	----	--------

Ön ve arka park ayakları ile	kg	20 220
------------------------------	----	--------

5,47 m 2 parçalı bom, 2,45 m kova arm, hızlı takılan S1, 590 kg / 890 l kova.

Ön dozer bıçağı ve arka park ayakları ile	kg	20 500
---	----	--------

Sadece arka dozer bıçağı ile	kg	19 300
------------------------------	----	--------

Ön ve arka park ayakları ile	kg	20 820
------------------------------	----	--------

Servis İkmali

Yakıt deposu	l	290
--------------	---	-----

DEF/AdBlue® deposu	l	25
--------------------	---	----

Hidrolik sistem, toplam	l	300
-------------------------	---	-----

Hidrolik deposu	l	165
-----------------	---	-----

Motor yağı	l	25
------------	---	----

Motor soğutma suyu	l	33
--------------------	---	----

Şanzıman	l	2,5
----------	---	-----

Aks diferansiyeli:

Ön aks	l	9,5
--------	---	-----

Arka aks	l	12,5
----------	---	------

Ses Seviyesi

ISO 6396 doğrultusunda kabin içi ses basıncı seviyesi

L _{pA}	dB	70
-----------------	----	----

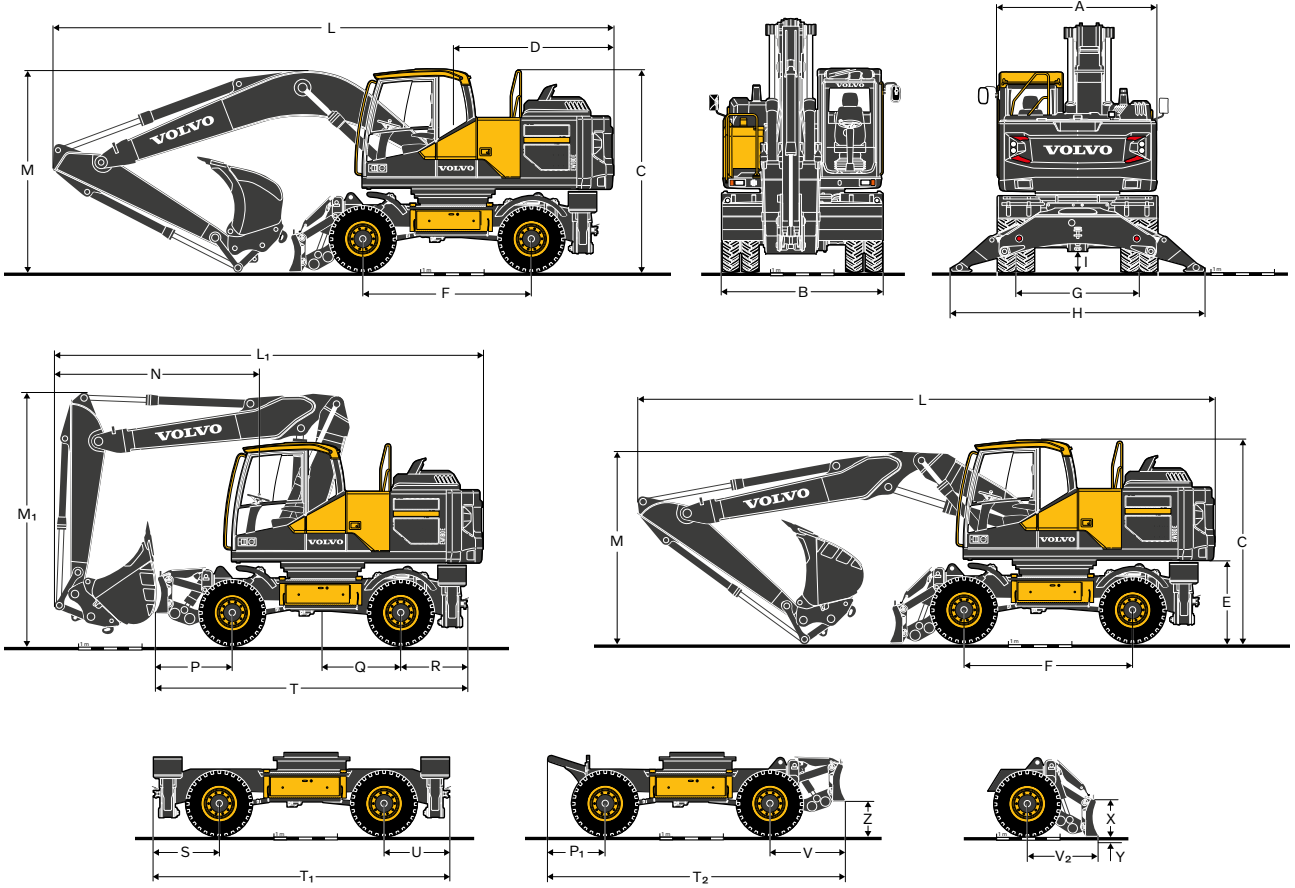
ISO 6395 ve AB Gürültü Direktifi 2000/14/EC doğrultusunda dış ses seviyesi

L _{WA} (standart)	dB	101
----------------------------	----	-----

L _{WA} (tropik)	dB	102
--------------------------	----	-----



Teknik özellikler



BOYUTLAR

Model	EW180E		
	Açıklama	Birim	
			Mono bom
			2 parçalı bom
		m	5,2
A	Üst yapının toplam genişliği	mm	2 520
B	Toplam genişlik	mm	2 540 / 2 750***
C	Kabinin toplam yüksekliği	mm	3 190
D	Arkayı döndürme yarıçapı	mm	2 550
E	Karşı ağırlık yüksekliği	mm	1 280
F	Aks mesafesi	mm	2 650
G	Diş	mm	1 940
H	Park ayakları genişliği (ön veya arka)	mm	4 000
I	Yerden min. yükseklik	mm	333

*** Yalnızca EW180E makineleri için: Çift HBI Delcora lastik 315/70 R 22.5: boyut B = 2.560 mm VEYA tek Alliance lastik 620/40R 22.5, boyut B= 2.570 mm ile donatılmıştır

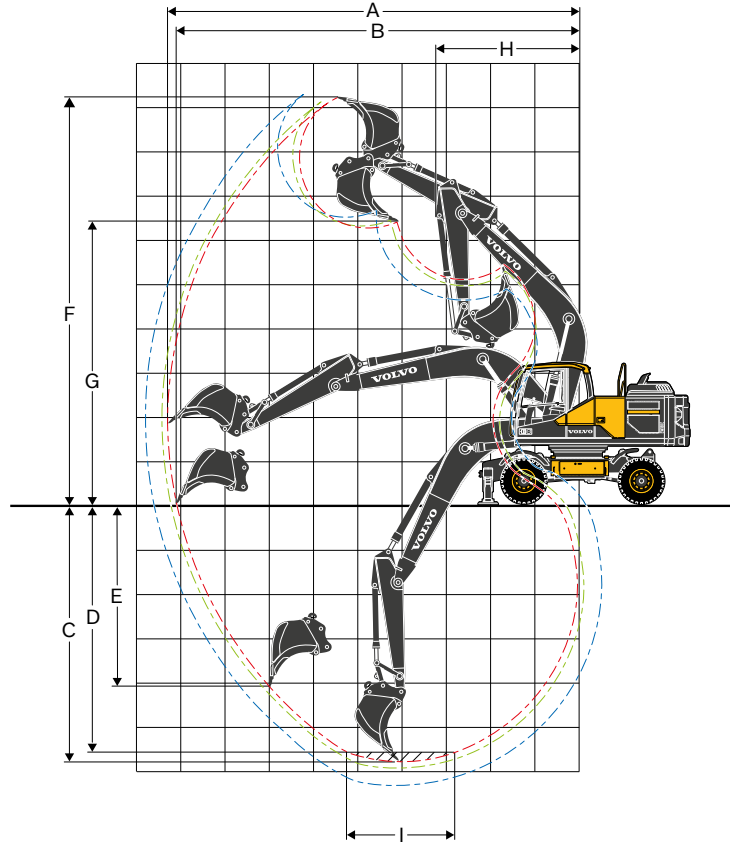
BOYUTLAR

Açıklama	Birim	Tek parçalı bom EW180E			2 parçalı bom EW180E		
	m	5,2			5,47		
	m	arm			arm		
		2,45	2,6	3,0	2,45	2,6	3,0
L Toplam uzunluk	mm	8 880	8 870	8 900	8 990	8 990	9 020
M Toplam bom yüksekliği	mm	3 220	3 180	3 480	3 220	3 200	3 340
L ₁ Toplam uzunluk	mm	-	-	-	6 870	6 630**	6 670*
M ₁ Toplam bom yüksekliği	mm	-	-	-	3 970	3 940**	3 940*
N Ön uzantı	mm	-	-	-	3 280	3 040**	3 080*

ALT TAKIM BOYUTLARI

Açıklama	Birim	EW180E
P	mm	1 210
P ₁	mm	780
Q	mm	1 220
R/U	mm	1 040
S	mm	1 130
T	mm	4 900
T ₁	mm	4 820
T ₂	mm	4 560
V	mm	1 130
V ₂	mm	960
X	mm	600
Y	mm	155
Z	mm	470

Teknik özellikler



DOĞRUDAN GEÇMELİ kovaLER İLE ÇALIŞMA ARALIKLARI

		Birim	5,2 m tek parçalı bom EW180E		
			arm		
		m	2,45	2,6	3,0
A	Maks. kazma mesafesi	mm	9 400	9 530	10 000
B	Zeminde maks. kazma mesafesi	mm	9 200	9 350	9 735
C	Maks. kazma derinliği	mm	5 540	5 690	6 100
D	Maks. kazma derinliği (I=2,44 m seviye)	mm	5 355	5 510	5 930
E	Maks. düşey duvar kazma derinliği	mm	4 700	4 855	5 235
F	Maks. kesme yüksekliği	mm	9 720	9 820	10 070
G	Maks. boşaltma yüksekliği	mm	6 530	6 630	6 880
H	Min. ön dönme yarıçapı	mm	2 990	3 010	3 050

DOĞRUDAN GEÇMELİ kovaLER İLE KAZMA KUVVETLERİ

Koparma kuvveti (kova)	ISO	kN	132*	132*	132*
Koparma kuvveti (arm)	ISO	kN	106*	102*	92*

* powerboost ile

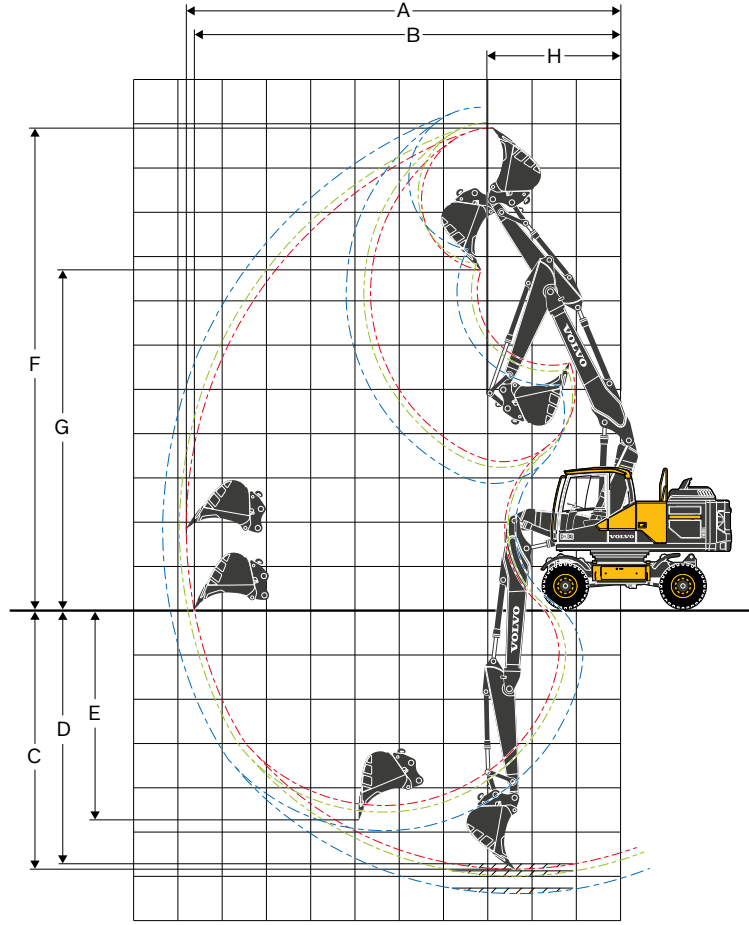
Doğrudan bağlantılı kovaler için önerilen maks. boyutlar

Genel amaçlı (GP) kova (1,8 t/m ³)	I	1 000	1 000	870
Ağır hizmet tipi (HD) kova (2,1 t/m ³)	I	700	700	700

Hızlı bağlantılı kovaler için önerilen maks. boyutlar

S1/S70 QF GP-kova (1,8 t/m ³)	I	870	870	780
S1/S70 QF HD-kova (2,1 t/m ³)	I	700	700	700
UQF GP-kova (1,8 t/m ³)	I	870	870	780
UQF HD-kova (2,1 t/m ³)	I	700	700	620

Dikkat: 1. kova boyutu SAE-J296'ya göre, yığın malzemenin yığın açısı 1:1. 2. "İzin verilen maks. boyutlar" sadece referans olarak verilmiş olup fabrika çıkışında mevcut olmayabilir.



DOĞRUDAN GEÇMELİ kovaLER İLE ÇALIŞMA ARALIKLARI

	Birim	5,47 m 2 parçalı bom EW180E			
		arm			
	m	2,45	2,6	3,0	
A	Maks. kazma mesafesi	mm	9 770	9 920	10 310
B	Zeminde maks. kazma mesafesi	mm	9 600	9 740	10 140
C	Maks. kazma derinliği	mm	5 860	6 010	6 410
D	Maks. kazma derinliği (I=2,44 m seviye)	mm	5 760	5 920	6 320
E	Maks. düşey duvar kazma derinliği	mm	4 740	4 900	5 280
F	Maks. kesme yüksekliği	mm	10 850	10 980	11 320
G	Maks. boşaltma yüksekliği	mm	7 650	7 780	8 120
H	Min. ön dönme yarıçapı	mm	3 010	3 080	3 240

DOĞRUDAN GEÇMELİ kovaLER İLE KAZMA KUVVETLERİ

Koparma kuvveti (kova)	ISO	kN	132*	132*	132*
Koparma kuvveti (arm)	ISO	kN	106*	102*	92*

* powerboost ile

Doğrudan bağlantılı kovaler için önerilen maks. boyutlar

Genel amaçlı (GP) kova (1,8 t/m ³)	I	1 000	870	870
Ağır hizmet tipi (HD) kova (2,1 t/m ³)	I	700	700	700

Hızlı bağlantılı kovaler için önerilen maks. boyutlar

S1/S70 QF GP-kova (1,8 t/m ³)	I	870	780	700
S1/S70 QF HD-kova (2,1 t/m ³)	I	700	700	620
UQF GP-kova (1,8 t/m ³)	I	870	780	700
UQF HD-kova (2,1 t/m ³)	I	700	700	620

Dikkat: 1. kova boyutu SAE-J296'ya göre, yığın malzemenin yığın açısı 1:1. 2. "İzin verilen maks. boyutlar" sadece referans olarak verilmiş olup fabrika çıkışında mevcut olmayabilir.

Teknik özellikler

KALDIRMA KAPASİTESİ EW180E

arm ucunda, kova ve hızlı bağlantı olmadan. kova/hızlı bağlantı ile birlikte kaldırma kapasitesi için, parçaların ağırlıklarını aşağıdaki değerlerden çıkarın. Ağır karşı ağırlık ile. Birim: 1 000 kg

	Kaldırma noktası	Makine merkezinden erim (u=üst destek/d=alt destek)																Maks.								
		1,5 m			3,0 m			4,5 m			6,0 m			7,5 m			Maks.									
		Alt taşıyıcıya çapraz		Alt taşıyıcı boyunca	Alt taşıyıcıya çapraz		Alt taşıyıcı boyunca	Alt taşıyıcıya çapraz		Alt taşıyıcı boyunca	Alt taşıyıcıya çapraz		Alt taşıyıcı boyunca	Alt taşıyıcıya çapraz		Alt taşıyıcı boyunca	Maks.									
		u	d	u	d	u	d	u	d	u	d	u	d	u	d	u	d		u	d	m					
Tek Parçalı Bom: 5 m kova arm: 2,45 m Ön dozer bıçağı Arka destek ayağı	7,5	-	-	-	-	-	-	-	-	-	-	-	-	-	-	-	-	-	4,2	5,3*	5,3*	5,3*	5,2			
	6	-	-	-	-	-	-	-	-	-	-	-	3,4	5,6	5,1	6,8*	-	-	-	2,9	4,6*	4,4	4,6*	6,5		
	4,5	-	-	-	-	-	-	-	5,1	8,5*	7,9	8,5*	3,3	5,5	5,0	7,1*	-	-	-	2,4	4,0	3,6	4,5*	7,3		
	3	-	-	-	-	-	-	-	4,3	7,8	7,0	11,4*	2,9	5,1	4,6	8,4*	2,1	3,6	3,3	6,7*	2,1	3,6	3,3	4,5*	7,7	
	1,5	-	-	-	-	-	-	-	4,7	8,2	7,4	10,2*	3,1	5,3	4,8	7,8*	2,2	3,7	3,4	6,2*	2,1	3,6	3,3	4,8*	7,8	
	0	-	-	-	-	-	-	-	4,1	7,6	6,8	11,6*	2,8	4,9	4,5	8,5*	2,1	3,6	3,3	6,1*	2,1	3,6	3,2	5,4*	7,5	
	-1,5	-	-	-	-	7,4	11,6*	11,6*	11,6*	4,1	7,5	6,7	10,6*	2,8	4,9	4,4	7,8*	-	-	-	2,3	4,0	3,6	6,1*	7,0	
-3	-	-	-	-	7,6	11*	11*	11*	4,1	7,6	6,8	8,3*	-	-	-	-	-	-	2,9	5,0	4,5	5,5*	6,0			
Tek Parçalı Bom: 5 m kova arm: 2,6 m Ön dozer bıçağı Arka destek ayağı	7,5	-	-	-	-	-	-	-	-	-	-	-	-	-	-	-	-	-	4,0	4,9*	4,9*	4,9*	5,4			
	6	-	-	-	-	-	-	-	-	-	-	-	3,4	5,6	5,1	6,7*	-	-	-	2,8	4,4*	4,2	4,4*	6,7		
	4,5	-	-	-	-	-	-	-	5,2	8,2*	8,0	8,2*	3,3	5,5	5,0	7,0*	-	-	-	2,3	3,8	3,5	4,2*	7,4		
	3	-	-	-	-	-	-	-	4,7	8,3	7,5	10*	3,1	5,3	4,8	7,7*	2,2	3,7	3,4	6,5*	2,0	3,5	3,2	4,3*	7,8	
	1,5	-	-	-	-	-	-	-	4,3	7,8	7,0	11,3*	2,9	5,1	4,6	8,3*	2,1	3,6	3,3	6,6*	2,0	3,4	3,1	4,6*	7,9	
	0	-	-	-	-	5,9*	5,9*	5,9*	5,9*	4,1	7,5	6,8	11,6*	2,8	4,9	4,4	8,5*	2,1	3,6	3,2	6,4*	2,0	3,5	3,1	5,1*	7,7
	-1,5	-	-	-	-	7,3	11,3*	11,3*	11,3*	4,0	7,5	6,7	10,7*	2,8	4,9	4,4	7,9*	-	-	-	2,2	3,8	3,5	6*	7,1	
-3	-	-	-	-	7,5	11,5*	11,5*	11,5*	4,1	7,5	6,8	8,6*	2,8	4,9	4,5	5,9*	-	-	-	2,7	4,8	4,3	5,5*	6,2		
Tek Parçalı Bom: 5 m kova arm: 3 m Ön dozer bıçağı Arka destek ayağı	7,5	-	-	-	-	-	-	-	-	-	-	-	-	-	-	-	-	-	3,4	4,1*	4,1*	4,1*	6,0			
	6	-	-	-	-	-	-	-	-	-	-	-	3,4	5,6	5,2	6,2*	-	-	-	2,5	3,7*	3,7*	3,7*	7,1		
	4,5	-	-	-	-	-	-	-	5,2	7,3*	7,3*	7,3*	3,3	5,5	5,0	6,6*	2,3	3,8	3,5	5,2*	2,1	3,5	3,2	3,6*	7,8	
	3	-	-	-	-	-	-	-	4,8	8,4	7,6	9,4*	3,2	5,3	4,8	7,4*	2,2	3,8	3,4	6,3*	1,9	3,2	2,9	3,6*	8,2	
	1,5	-	-	-	-	-	-	-	4,4	7,9	7,1	11,0*	2,9	5,1	4,6	8,1*	2,1	3,6	3,3	6,5*	1,8	3,1	2,8	3,8*	8,3	
	0	-	-	-	-	6,4*	6,4*	6,4*	6,4*	4,1	7,5	6,7	11,6*	2,8	4,9	4,4	8,4*	2,0	3,6	3,2	6,5*	1,8	3,2	2,9	4,2*	8,1
	-1,5	6,2*	6,2*	6,2*	6,2*	7,2	10,5*	10,5*	10,5*	4,0	7,4	6,6	11,0*	2,7	4,8	4,4	8,1*	2,0	3,5	3,2	5,7	2,0	3,5	3,2	5*	7,6
-3	-	-	-	-	7,4*	12,8*	12,8*	12,8*	4,0	7,4	6,7	9,3*	2,7	4,8	4,4	6,7*	-	-	-	2,4	4,2	3,8	5,4*	6,7		
Tek Parçalı Bom: 5 m kova Bom: 2,45 m Arka dozer bıçağı	7,5	-	-	-	-	-	-	-	-	-	-	-	-	-	-	-	-	-	4,0	4,5	5,3*	5,3*	5,2			
	6	-	-	-	-	-	-	-	-	-	-	-	3,2	3,6	5,0	6,8*	-	-	-	2,8	3,1	4,3	4,6*	6,5		
	4,5	-	-	-	-	-	-	-	4,9	5,5	7,8	8,5*	3,1	3,5	4,9	7,1*	-	-	-	2,2	2,5	3,6	4,5*	7,3		
	3	-	-	-	-	-	-	-	4,4	5,1	7,3	10,2*	3,0	3,3	4,7	7,6	2,1	2,4	3,3	5,2	2,0	2,3	3,2	4,5*	7,7	
	1,5	-	-	-	-	-	-	-	4,1	4,7	6,9	11,4*	2,8	3,2	4,5	7,3	2,0	2,3	3,3	5,1	1,9	2,2	3,1	4,8*	7,8	
	0	-	-	-	-	-	-	-	3,9	4,5	6,6	11,6*	2,6	3,0	4,4	7,2	2,0	2,2	3,2	5,1	1,9	2,2	3,2	5,0	7,5	
	-1,5	-	-	-	-	7,0	8,2	11,6*	11,6*	3,8	4,4	6,6	10,6*	2,6	3,0	4,3	7,1	-	-	-	2,1	2,4	3,5	5,6	7,0	
-3	-	-	-	-	7,1	8,4	11,0*	11,0*	3,9	4,5	6,7	8,3*	-	-	-	-	-	-	2,7	3,1	4,4	5,5*	6,0			
Tek Parçalı Bom: 5 m kova Bom: 2,6 m Arka dozer bıçağı	7,5	-	-	-	-	-	-	-	-	-	-	-	-	-	-	-	-	-	3,8	4,3	4,9*	4,9*	5,4			
	6	-	-	-	-	-	-	-	-	-	-	-	3,2	3,6	5,0	6,7*	-	-	-	2,6	3,0	4,2	4,4*	6,7		
	4,5	-	-	-	-	-	-	-	4,9	5,5	7,8	8,2*	3,1	3,5	4,9	7*	-	-	-	2,2	2,4	3,4	4,2*	7,4		
	3	-	-	-	-	-	-	-	4,5	5,1	7,3	10*	3,0	3,4	4,7	7,6	2,1	2,4	3,3	5,2	1,9	2,2	3,1	4,3*	7,8	
	1,5	-	-	-	-	-	-	-	4,1	4,7	6,9	11,3*	2,8	3,2	4,5	7,4	2,0	2,3	3,2	5,1	1,8	2,1	3,0	4,6*	7,9	
	0	-	-	-	-	5,9*	5,9*	5,9*	5,9*	3,9	4,5	6,6	11,6*	2,6	3,0	4,4	7,2	1,9	2,2	3,2	5,1	1,9	2,1	3,1	4,9	7,7
	-1,5	-	-	-	-	6,9	8,2	11,3*	11,3*	3,8	4,4	6,6	10,7*	2,6	3,0	4,3	7,1	-	-	-	2,1	2,4	3,4	5,4	7,1	
-3	-	-	-	-	7,1	8,3	11,5*	11,5*	3,9	4,5	6,6	8,6*	2,6	3,0	4,4	5,9*	-	-	-	2,4	2,9	4,2	5,5*	6,2		
Tek Parçalı Bom: 5 m kova Bom: 3 m Arka dozer bıçağı	6	-	-	-	-	-	-	-	-	-	-	-	3,3	3,7	5,1	6,2*	-	-	-	2,6	2,7	3,7*	3,7*	7,1		
	4,5	-	-	-	-	-	-	-	5,0	5,6	7,3*	7,3*	3,2	3,6	5,0	6,6*	2,2	2,4	3,4	5,2*	2,0	2,2	3,2	3,6*	7,8	
	3	-	-	-	-	-	-	-	4,6	5,2	7,4	9,4*	3,0	3,4	4,8	7,4*	2,1	2,4	3,4	5,2	1,8	2,0	2,9	3,6*	8,2	
	1,5	-	-	-	-	-	-	-	4,1	4,7	6,9	11,0*	2,8	3,2	4,5	7,4	2,0	2,3	3,2	5,1	1,7	1,9	2,8	3,8*	8,3	
	0	-	-	-	-	6,4*	6,4*	6,4*	6,4*	3,8	4,4	6,6	11,6*	2,6	3,0	4,4	7,2	1,9	2,2	3,2	5,0	1,7	2,0	2,8	4,2*	8,1
	-1,5	6,2*	6,2*	6,2*	6,2*	6,8	8,0	10,5*	10,5*	3,8	4,4	6,6	11,0*	2,5	2,9	4,3	7,1	1,9	2,2	3,1	5,0	1,9	2,1	3,1	5,0	7,6
	-3	-	-	-	-	6,9	8,2	12,8*	12,8*	3,8	4,4	6,5	9,3*	2,6	2,9	4,3	6,7*	-	-	-	2,2	2,6	3,7	5,4*	6,7	

Notlar: 1. Güç Takviyesi ile çalışma basıncı= 37,5 MPa. 2. Yukarıdaki değerler, 10 567 ISO standardına uygundur. Makine sağlam ve düz zemindeyken %87 hidrolik kaldırma kapasitesi veya %75 devrilme yükü aşılıamaz. 3. Yıldız (*) ile işaretli yük kapasiteleri, devrilme yükü yerine makinenin hidrolik kaldırma kapasitesi ile sınırlıdır.

Teknik özellikler

KALDIRMA KAPASİTESİ EW180E

arm ucunda, kova ve hızlı bağlantı olmadan. kova/hızlı bağlantı ile birlikte kaldırma kapasitesi için, parçaların ağırlıklarını aşağıdaki değerlerden çıkarın.
Ağır karşı ağırlık ile. Birim: 1 000 kg

Kaldırma noktası	Makine merkezinden erim (u=üst destek/d=alt destek)														Maks.											
	1,5 m		3,0 m		4,5 m		6,0 m		7,5 m		Maks.		Maks. m													
	Alt taşıyıcıya çapraz		Alt taşıyıcı boyunca		Alt taşıyıcıya çapraz		Alt taşıyıcı boyunca		Alt taşıyıcıya çapraz		Alt taşıyıcı boyunca															
	u	d	u	d	u	d	u	d	u	d	u	d														
2 Parçalı Bom: 5,47m kova arm: 2,45 m Ön ve arka destek ayakları	9	-	-	-	-	-	-	-	-	-	-	-	-	-	7,7*	7,7*	7,7*	7,7*	3,5							
	7,5	-	-	-	-	-	5,6	6,9*	6,9*	6,9*	-	-	-	-	-	-	3,6	5,4*	5,4	5,4*	5,8					
	6	-	-	-	-	-	5,5	7,1*	7,1*	7,1*	3,5	6,4*	5,1	6,4*	-	-	2,6	4,8*	3,9	4,8*	7,0					
	4,5	-	-	-	-	-	5,2	8,2*	7,9	8,2*	3,4	6,8*	5,0	6,8*	2,3	4,8	3,5	6,1*	2,2	4,5*	3,3	4,5*	7,7			
	3	-	-	-	-	-	4,7	10*	7,4	10*	3,2	6,7	4,8	7,5*	2,2	4,7	3,4	6,3*	2,0	4,2	3,0	4,5*	8,1			
	1,5	-	-	-	-	-	4,3	10,1	6,9	11,2*	3,0	6,4	4,6	8,1*	2,2	4,6	3,3	6,5*	1,9	4,1	2,9	4,6*	8,2			
	0	-	-	-	-	-	4,1	9,9	6,7	11,4*	2,8	6,3	4,4	8,3*	2,1	4,5	3,2	6,4*	1,9	4,2	3,0	5*	7,9			
-1,5	-	-	-	-	-	4,1	9,8	6,6	10,6*	2,8	6,2	4,4	7,9*	-	-	2,1	4,6	3,3	5,7*	7,4						
2 Parçalı Bom: 5,47 m kova arm: 2,6 m Ön ve arka destek ayakları	9	-	-	-	-	-	-	-	-	-	-	-	-	-	-	-	6,8	7,0*	7,0*	7,0*	3,9					
	7,5	-	-	-	-	-	5,6	6,6*	6,6*	6,6*	-	-	-	-	-	-	3,4	5,1*	5,1*	5,1*	6,0					
	6	-	-	-	-	-	5,5	6,9*	6,9*	6,9*	3,5	6,3*	5,2	6,3*	-	-	2,5	4,5*	3,8	4,5*	7,1					
	4,5	-	-	-	-	-	5,2	8,0*	8,0	8,0*	3,4	6,7*	5,0	6,7*	2,3	4,8	3,5	6*	2,1	4,3*	3,2	4,3*	7,8			
	3	-	-	-	-	-	4,7	9,8*	7,4	9,8*	3,2	6,7	4,8	7,4*	2,2	4,7	3,4	6,2*	1,9	4,1	2,9	4,2*	8,2			
	1,5	-	-	-	-	-	4,3	10,2	6,9	11,1*	2,9	6,4	4,6	8,0*	2,1	4,6	3,3	6,5*	1,8	4,0	2,8	4,4*	8,3			
	0	-	-	-	-	-	4,1	9,9	6,7	11,4*	2,8	6,3	4,4	8,3*	2,1	4,5	3,2	6,4*	1,9	4,1	2,9	4,7*	8,1			
-1,5	-	-	-	-	-	4,0	9,8	6,6	10,7*	2,8	6,2	4,4	7,9*	2,1	4,5	3,2	5,7*	2,0	4,5	3,2	5,4*	7,6				
2 Parçalı Bom: 5,47 m kova arm: 3 m Ön ve arka destek ayakları	7,5	-	-	-	-	-	-	-	-	-	3,5	5,8*	5,2	5,8*	-	-	-	-	3,0	4,2*	4,2*	4,2*	6,5			
	6	-	-	-	-	-	5,6	5,8*	5,8*	5,8*	3,5	5,8*	5,2	5,8*	2,4	4,4*	3,5	4,4*	2,3	3,8*	3,4	3,8*	7,6			
	4,5	-	-	-	-	5,8*	5,8*	5,8*	5,8*	5,3	6,8*	6,8*	6,8*	3,4	6,3*	5,1	6,3*	2,3	4,8	3,5	5,7*	1,9	3,6*	3,0	3,6*	8,3
	3	-	-	-	-	-	4,8	9,2*	7,5	9,2*	3,2	6,7	4,8	7,1*	2,2	4,7	3,4	6,0*	1,8	3,6*	2,7	3,6*	8,6			
	1,5	-	-	-	-	-	4,4	10,2	7,0	10,8*	3,0	6,5	4,6	7,8*	2,1	4,6	3,3	6,3*	1,7	3,7	2,6	3,7*	8,7			
	0	-	-	-	-	-	4,1	9,9	6,7	11,4*	2,8	6,3	4,4	8,2*	2,0	4,5	3,2	6,4	1,7	3,8	2,7	4,0*	8,5			
	-1,5	-	-	-	-	7,3*	7,6*	7,6*	7,6*	4,0	9,8	6,6	10,9*	2,7	6,2	4,3	8,0*	2,0	4,5	3,2	6,1	1,9	4,1	2,9	4,5*	8,0
-3	-	-	-	-	-	-	-	-	-	4,0	9,5	6,6	9,5	2,7	6,2	4,3	7,0*	-	-	-	-	2,4	5,2	3,7	5,8	6,7
2 Parçalı Bom: 5,47 m kova arm: 2,45 m Ön dozer bıçağı Arka destek ayakları	9	-	-	-	-	-	-	-	-	-	-	-	-	-	-	-	-	-	7,7*	7,7*	7,7*	7,7*	3,5			
	7,5	-	-	-	-	-	5,5	6,9*	6,9*	6,9*	-	-	-	-	-	-	-	-	3,6	5,4*	5,4*	5,4*	5,8			
	6	-	-	-	-	-	5,4	7,1*	7,1*	7,1*	3,4	5,7	5,2	6,4*	-	-	-	-	2,6	4,4	4,0	4,8*	7,0			
	4,5	-	-	-	-	-	5,1	8,2*	8,0	8,2*	3,3	5,6	5,1	6,8*	2,3	3,9	3,5	6,1*	2,2	3,7	3,4	4,5*	7,7			
	3	-	-	-	-	-	4,6	8,3	7,4	10,0*	3,1	5,3	4,8	7,5*	2,2	3,8	3,4	6,3*	1,9	3,4	3,0	4,5*	8,1			
	1,5	-	-	-	-	-	4,2	7,8	7,0	11,2*	2,9	5,1	4,6	8,1*	2,1	3,7	3,3	6,5*	1,8	3,3	3,0	4,6*	8,2			
	0	-	-	-	-	-	4,0	7,6	6,8	11,4*	2,8	5,0	4,5	8,3*	2,0	3,6	3,3	6,4*	1,9	3,4	3,0	5,0*	7,9			
-1,5	-	-	-	-	-	4,0	7,5	6,7	10,6*	2,7	4,9	4,4	7,9*	-	-	-	-	2,1	3,7	3,3	5,7*	7,4				
2 Parçalı Bom: 5,47 m kova arm: 2,6 m Ön dozer bıçağı Arka destek ayakları	9	-	-	-	-	-	-	-	-	-	-	-	-	-	-	-	-	-	6,8	7,0*	7,0*	7,0*	3,9			
	7,5	-	-	-	-	-	5,6	6,6*	6,6*	6,6*	-	-	-	-	-	-	-	-	3,4	5,1*	5,1*	5,1*	6,0			
	6	-	-	-	-	-	5,5	6,9*	6,9*	6,9*	3,4	5,7	5,2	6,3*	-	-	-	-	2,5	4,2	3,8	4,5*	7,1			
	4,5	-	-	-	-	-	5,2	8,0*	8,0	8*	3,3	5,6	5,1	6,7*	2,3	3,9	3,5	6*	2,1	3,6	3,2	4,3*	7,8			
	3	-	-	-	-	-	4,7	8,3	7,5	9,8*	3,1	5,3	4,8	7,4*	2,2	3,8	3,4	6,2*	1,9	3,3	3,0	4,2*	8,2			
	1,5	-	-	-	-	-	4,2	7,8	7,0	11,1*	2,9	5,1	4,6	8,0*	2,1	3,7	3,3	6,5*	1,8	3,2	2,9	4,4*	8,3			
	0	-	-	-	-	-	4,0	7,6	6,8	11,4*	2,8	4,9	4,5	8,3*	2,0	3,6	3,3	6,4*	1,8	3,2	2,9	4,7*	8,1			
-1,5	-	-	-	-	-	4,0	7,5	6,7	10,7*	2,7	4,9	4,4	7,9*	2,0	3,6	3,3	5,7*	2,0	3,6	3,2	5,4*	7,6				
2 Parçalı Bom: 5,47 m kova arm: 3 m Ön dozer bıçağı Arka destek ayakları	9	-	-	-	-	-	5,4	6,1*	6,1*	6,1*	-	-	-	-	-	-	-	-	5,0	5,4*	5,4*	5,4*	4,7			
	7,5	-	-	-	-	-	-	-	-	-	3,5	5,8	5,3	5,8*	-	-	-	-	3,0	4,2*	4,2*	4,2*	6,5			
	6	-	-	-	-	-	5,6	5,8*	5,8*	5,8*	3,5	5,8	5,3	5,8*	2,3	3,9	3,6	4,4*	2,2	3,8*	3,5	3,8*	7,6			
	4,5	-	-	-	-	5,8*	5,8*	5,8*	5,8*	5,2	6,8*	6,8*	6,8*	3,4	5,6	5,1	6,3*	2,3	3,9	3,6	5,7*	1,9	3,3	3,0	3,6*	8,3
	3	-	-	-	-	-	4,8	8,4	7,6	9,2*	3,1	5,4	4,9	7,1*	2,2	3,8	3,4	6,0*	1,7	3,0	2,7	3,6*	8,6			
	1,5	-	-	-	-	-	4,3	7,9	7,0	10,8*	2,9	5,1	4,6	7,8*	2,1	3,7	3,3	6,3*	1,6	2,9	2,7	3,7*	8,7			
	0	-	-	-	-	-	4,0	7,6	6,7	11,4*	2,7	4,9	4,4	8,2*	2,0	3,6	3,2	6,4	1,7	3,0	2,7	4*	8,5			
-1,5	-	-	-	-	7,1*	7,6*	7,6*	7,6*	3,9	7,4	6,6	10,9*	2,7	4,8	4,4	8*	2,0	3,5	3,2	6,1	1,8	3,3	3,0	4,5*	8,0	
-3	-	-	-	-	-	-	-	-	-	4,0	7,5	6,7	9,5*	2,7	4,9	4,4	7,0*	-	-	-	-	2,3	4,2	3,8	5,8*	6,7

Notlar: 1. Güç Takviyesi ile çalışma basıncı= 37,5 MPa. 2. Yukarıdaki değerler, 10 567 ISO standardına uygundur. Makine sağlam ve düz zeminde %87 hidrolik kaldırma kapasitesi veya %75 devrilme yükü aşılmaz. 3. Yıldız (*) ile işaretli yük kapasiteleri, devrilme yükü yerine makinenin hidrolik kaldırma kapasitesi ile sınırlıdır.

KALDIRMA KAPASİTESİ EW180E

arm ucunda, kova ve hızlı bağlantı olmadan. kova/hızlı bağlantı ile birlikte kaldırma kapasitesi için, parçaların ağırlıklarını aşağıdaki değerlerden çıkarın.
Ağır karşı ağırlık ile. Birim: 1 000 kg

Kaldırma noktası	Makine merkezinden erim (u=üst destek/d=alt destek)																Maks.										
	1,5 m		3,0 m				4,5 m				6,0 m				7,5 m				Maks.								
	Alt taşıyıcıya çapraz		Alt taşıyıcı boyunca		Alt taşıyıcıya çapraz		Alt taşıyıcı boyunca		Alt taşıyıcıya çapraz		Alt taşıyıcı boyunca		Alt taşıyıcıya çapraz		Alt taşıyıcı boyunca			Alt taşıyıcıya çapraz	Alt taşıyıcı boyunca	Maks.							
m	u	d	u	d	u	d	u	d	u	d	u	d	u	d	u	d	u	d	u	d	m						
2 Parçalı Bom: 5,47 m kova arm: 2,45 m Arka dozer bıçağı	7,5	-	-	-	-	-	-	-	-	5,3	5,9	6,9*	6,9*	-	-	-	-	-	-	-	-	3,4	3,9	5,4	5,4*	5,8	
	6	-	-	-	-	-	-	-	-	5,2	5,9	7,1*	7,1*	3,2	3,7	5,1	6,4*	-	-	-	-	2,4	2,8	3,9	4,8*	7,0	
	4,5	-	-	-	-	-	-	-	-	4,9	5,5	7,9	8,2*	3,1	3,5	5,0	6,8*	2,1	2,4	3,4	5,4	2,0	2,3	3,3	4,5*	7,7	
	3	-	-	-	-	-	-	-	-	4,4	5,0	7,3	10*	2,9	3,3	4,8	7,5*	2,1	2,4	3,4	5,4	1,8	2,1	3,0	4,5*	8,1	
	1,5	-	-	-	-	-	-	-	-	4,0	4,6	6,9	11,2*	2,7	3,1	4,5	7,5	2,0	2,3	3,3	5,2	1,7	2,0	2,9	4,6	8,2	
	0	-	-	-	-	-	-	-	-	3,8	4,4	6,6	11,4*	2,6	3,0	4,4	7,3	1,9	2,2	3,2	5,2	1,8	2,0	3,0	4,8	7,9	
-1,5	-	-	-	-	-	-	-	-	3,8	4,4	6,6	10,6*	2,6	3,0	4,3	7,2	-	-	-	-	2,0	2,3	3,3	5,3	7,4		
2 Parçalı Bom: 5,47 m kova arm: 2,6 m Arka dozer bıçağı	9	-	-	-	-	-	-	-	-	-	-	-	-	-	-	-	-	-	-	-	-	6,5	7,0*	7,0*	7,0*	3,9	
	7,5	-	-	-	-	-	-	-	-	5,3	6,0	6,6*	6,6*	-	-	-	-	-	-	-	-	3,2	3,6	5,1*	5,1*	6,0	
	6	-	-	-	-	-	-	-	-	5,2	5,9	6,9*	6,9*	3,3	3,7	5,1	6,3*	-	-	-	-	2,4	2,7	3,8	4,5*	7,1	
	4,5	-	-	-	-	-	-	-	-	4,9	5,6	7,9	8,0*	3,1	3,6	5,0	6,7*	2,1	2,4	3,5	5,4	2,0	2,2	3,2	4,3*	7,8	
	3	-	-	-	-	-	-	-	-	4,4	5,1	7,4	9,8*	2,9	3,3	4,8	7,4*	2,1	2,4	3,4	5,4	1,8	2,0	2,9	4,2*	8,2	
	1,5	-	-	-	-	-	-	-	-	4,0	4,6	6,9	11,1*	2,7	3,1	4,5	7,5	2,0	2,3	3,3	5,2	1,7	1,9	2,8	4,4*	8,3	
0	-	-	-	-	-	-	-	-	3,8	4,4	6,6	11,4*	2,6	3,0	4,4	7,3	1,9	2,2	3,2	5,2	1,7	2,0	2,9	4,6	8,1		
-1,5	-	-	-	-	-	-	-	-	3,7	4,4	6,6	10,7*	2,5	2,9	4,3	7,2	1,9	2,2	3,2	5,2	1,9	2,2	3,2	5,1	7,6		
2 Parçalı Bom: 5,47 m kova arm: 3 m Arka dozer bıçağı	9	-	-	-	-	-	-	-	-	5,2	5,8	6,1*	6,1*	-	-	-	-	-	-	-	-	4,8	5,4*	5,4*	5,4*	4,7	
	7,5	-	-	-	-	-	-	-	-	-	-	-	-	3,3	3,7	5,2	5,8*	-	-	-	-	2,8	3,2	4,2*	4,2*	6,5	
	6	-	-	-	-	-	-	-	-	5,3	5,8*	5,8*	5,8*	3,3	3,7	5,2	5,8*	2,2	2,5	3,5	4,4*	2,1	2,4	3,4	3,8*	7,6	
	4,5	-	-	-	-	5,8*	5,8*	5,8*	5,8*	5,0	5,7	6,8*	6,8*	3,2	3,6	5,0	6,3*	2,2	2,5	3,5	5,5	1,8	2,0	2,9	3,6*	8,3	
	3	-	-	-	-	-	-	-	-	4,5	5,2	7,5	9,2*	3,0	3,4	4,8	7,1*	2,1	2,4	3,4	5,4	1,6	1,8	2,7	3,6*	8,6	
	1,5	-	-	-	-	-	-	-	-	4,0	4,7	6,9	10,8*	2,7	3,1	4,5	7,5	2,0	2,3	3,3	5,2	1,5	1,8	2,6	3,7*	8,7	
0	-	-	-	-	-	-	-	-	3,8	4,4	6,6	11,4*	2,6	3,0	4,4	7,3	1,9	2,2	3,2	5,1	1,6	1,8	2,7	4,0*	8,5		
-1,5	-	-	-	-	6,7*	7,6*	7,6*	7,6*	3,7	4,3	6,5	10,9*	2,5	2,9	4,3	7,2	1,8	2,1	3,1	5,1	1,7	2,0	2,9	4,5*	8,0		
-3	-	-	-	-	-	-	-	-	3,7	4,3	6,6	9,5	2,5	2,9	4,3	7,0	-	-	-	-	2,2	2,5	3,7	5,8	6,7		
2 Parçalı Bom: 5,47 m kova arm: 2,45 m Ön destek ayağı Arka dozer bıçağı	9	-	-	-	-	-	-	-	-	-	-	-	-	-	-	-	-	-	-	-	-	7,7*	7,7*	7,7*	7,7*	3,5	
	7,5	-	-	-	-	-	-	-	-	5,5	6,9*	6,9*	6,9*	-	-	-	-	-	-	-	-	-	3,6	5,4*	5,2	5,4*	5,8
	6	-	-	-	-	-	-	-	-	5,4	7,1*	7,1*	7,1*	3,4	5,6	5,0	6,4*	-	-	-	-	2,6	4,3	3,8	4,8*	7,7	
	4,5	-	-	-	-	-	-	-	-	5,1	8,3*	7,7	8,3*	3,3	5,4	4,8	6,8*	2,3	3,8	3,3	6,3*	2,2	3,6	3,2	4,5*	7,0	
	3	-	-	-	-	-	-	-	-	4,6	8,1	7,1	10,0*	3,1	5,2	4,6	7,5*	2,2	3,7	3,3	6,3*	1,9	3,3	2,9	4,5*	8,1	
	1,5	-	-	-	-	-	-	-	-	4,2	7,6	6,6	11,2*	2,9	5,0	4,4	8,1*	2,1	3,6	3,2	6,5*	1,9	3,2	2,8	4,6*	8,2	
0	-	-	-	-	-	-	-	-	4,0	7,4	6,4	11,4*	2,8	4,8	4,2	8,3*	2,0	3,6	3,1	6,4*	1,9	3,3	2,9	5,0*	7,9		
-1,5	-	-	-	-	-	-	-	-	4,0	7,3	6,4	10,7*	2,7	4,8	4,2	7,9*	2,0	3,5	3,1	5,7*	2,0	3,5	3,1	5,4*	7,6		
2 Parçalı Bom: 5,47 m kova arm: 2,6 m Ön destek ayağı Arka dozer bıçağı	9	-	-	-	-	-	-	-	-	-	-	-	-	-	-	-	-	-	-	-	-	6,8	7,0*	7,0*	7,0*	3,9	
	7,5	-	-	-	-	-	-	-	-	5,6	6,6*	6,6*	6,6*	-	-	-	-	-	-	-	-	3,4	5,1*	5,0	5,1*	6,0	
	6	-	-	-	-	-	-	-	-	5,5	6,9*	6,9*	6,9*	3,4	5,6	5,0	6,3*	-	-	-	-	2,5	4,1	3,7	4,5*	7,1	
	4,5	-	-	-	-	-	-	-	-	5,2	8,0*	7,7	8,0*	3,3	5,5	4,8	6,7*	2,3	3,8	3,4	6,0*	2,1	3,5	3,1	4,3*	7,8	
	3	-	-	-	-	-	-	-	-	4,7	8,1	7,2	9,8*	3,1	5,2	4,6	7,4*	2,2	3,7	3,3	6,2*	1,9	3,2	2,8	4,2*	8,2	
	1,5	-	-	-	-	-	-	-	-	4,2	7,6	6,7	11,1*	2,9	5,0	4,4	8,1*	2,1	3,6	3,2	6,5*	1,8	3,1	2,7	4,4*	8,3	
0	-	-	-	-	-	-	-	-	4,0	7,4	6,4	11,4*	2,8	4,8	4,2	8,3*	2,0	3,5	3,1	6,5*	1,8	3,2	2,8	4,7*	8,1		
-1,5	-	-	-	-	-	-	-	-	4,0	7,3	6,4	10,7*	2,7	4,8	4,2	7,9*	2,0	3,5	3,1	5,7*	2,0	3,5	3,1	5,4*	7,6		
2 Parçalı Bom: 5,47 m kova arm: 3 m Ön destek ayağı Arka dozer bıçağı	7,5	-	-	-	-	-	-	-	-	-	-	-	-	3,5	5,6	5,0	5,8*	-	-	-	-	3,0	4,2*	4,2*	4,2*	6,5	
	6	-	-	-	-	-	-	-	-	5,6	5,8*	5,8*	5,8*	3,5	5,7	5,0	5,8*	2,3	3,8	3,4	4,4*	2,2	3,8	3,3	3,8*	7,6	
	4,5	-	-	-	-	5,8*	5,8*	5,8*	5,8*	5,2	6,8*	6,8*	6,8*	3,4	5,5	4,9	6,3*	2,3	3,8	3,4	5,7*	1,9	3,2	2,8	3,6*	8,3	
	3	-	-	-	-	-	-	-	-	4,8	8,2	7,2	9,2*	3,1	5,3	4,6	7,1*	2,2	3,7	3,3	6,0*	1,7	3,0	2,6	3,6*	8,6	
	1,5	-	-	-	-	-	-	-	-	4,3	7,7	6,7	10,8*	2,9	5,0	4,4	7,8*	2,1	3,6	3,2	6,3*	1,6	2,9	2,5	3,7*	8,7	
	0	-	-	-	-	-	-	-	-	4,0	7,4	6,4	11,4*	2,7	4,7	4,1	8,1*	2,0	3,5	3,1	6,4	1,7	3,0	2,6	4*	8,5	
-1,5	-	-	-	-	7,2*	7,6*	7,6*	7,6*	3,9	7,3	6,3	10,9*	2,7	4,7	4,1	8,1*	2,0	3,5	3,0	6,1	1,8	3,2	2,8	4,5*	8,0		
-3	-	-	-	-	-	-	-	-	4,0	7,3	6,4	9,5	2,7	4,8	4,2	7,0*	-	-	-	-	2,3	4,1	3,6	5,8	6,7		

Notlar: 1. Güç Takviyesi ile çalışma basıncı= 37,5 MPa. 2. Yukarıdaki değerler, 10 567 ISO standardına uygundur. Makine sağlam ve düz zemindeyken %87 hidrolik kaldırma kapasitesi veya %75 devrilme yükü aşılmaz. 3. Yıldız (*) ile işaretli yük kapasiteleri, devrilme yükü yerine makinenin hidrolik kaldırma kapasitesi ile sınırlıdır.

Donanım

STANDART DONANIMLAR

Motor

Turboşarjlı, 4 zamanlı Volvo dizel motor, su soğutmalı, doğrudan enjeksiyonlu ve şarj havası soğutuculu EU Stage V emisyon gereklilikleri ile uyumlu	•
Emilen hava ön ısıtıcı	•
ECO Modu	•
Yakıt filtresi ve su ayırıcı	•
Yakıt dolum pompası: 50 l/dk, otomatik kesme	•
Alüminyum petekli radyatör	•

Elektrik/Elektronik kontrol sistemi

Contronics — bilgisayarlı izleme ve teşhis sistemi	•
Ayarlanabilir otomatik rölanti sistemi	•
Tek dokunuşla güç takviyesi	•
Ayarlanabilir ekran	•
Acil durdurma/çalıştırma işlevi ve ana elektrik bağlantısı kesme sıvici	•
2 adet şasiye monteli halojen lamba	•
Alternatör, 120 A	•
Aküler, 2 x 12 V/140 Ah	•
Marş motoru, 24 V/5,5 kW	•
GSM yoluyla CareTrack	•
Arka görüş kamerası	•
Sağ yan görüş kamerası	•

Üst yapı

LED Arka lambalar	•
Kaymaz yüzeyli servis platformu	•
Çevirme yatağı için merkezi yağlama noktası	•

Alt taşıyıcı

2 vitesli güç şanzımanı + karınca vites	•
Salınımlı ön aks $\pm 9^\circ$ çamurluklar/6° çamurluklar ile	•
2 devreli yol frenleri	•
Bakım gerektirmeyen kardan milleri	•

Hidrolik sistemi

Yüke duyarlı hidrolik sistemi	•
Basınç tahliye sistemi (servo akümülatör)	•
Oransal kontrollü viskoz kavramalı soğutucu fan	•
Bom ve arm için hortum yırtılma valfi	•
Hidrolik uzun ömürlü yağ ISO VG46	•

Kabin ve iç mekan

Sabit tavan kapak/ROPS'lu Volvo Care Cab	•
- Bardaklık	•
- Kapı kilitleri	•
- Emniyet camı, hafif karartmalı	•
- Paspas	•
- Korna	•
- Büyük depolama alanı	•
- Yukarı çekilerek açılan ön cam	•
- Çıkarılabilir ön alt cam	•
- Toplanır emniyet kemeri	•
- Fasilalı ön cam sileceği ve yıkayıcı	•
Kalorifer ve klima, otomatik	•
Hidrolik sönmülemeli kabin dayanakları	•
Ayarlanabilir operatör armutu ve kumanda kolukonsolu	•
Ayarlanabilir direksiyon armonu	•
Hidrolik güvenlik kilidi armu	•
Her birinde 5 sıviç bulunan kumanda armları	•
Bluetooth	•
USB'li radyo	•
Kabin, her hava koşulunda ses yalıtımlı, şunları içerir:	•
- Kumanda kolunda operatör tarafından programlanabilen sıviç	•
- Güneşlik, ön, tavan ve arka	•
- Ana kontak anahtarı	•

Kazma donanımı

Ekstra hidrolik için ataşman noktaları	•
Merkezi yağlama noktası	•

OPSİYONEL DONANIMLAR

Motor

Dijital zamanlayıcı dizel soğutma suyu ısıtıcı	•
Blok ısıtıcı, 240 V	•
Isıtıcı su ayırıcı	•
Toz filesi	•
Ters çevrilebilir fan	•
Hava girişi turbo ön temizleme sistemi	•
Motor bölmesi için mikro örgü ve sızdırmazlık	•
Tropikal soğutma	•
Otomatik motor kapatma	•
Atık paketi	•

Elektrik/Elektronik kontrol sistemi

Uzaktan kumandalı karşılama ışığı	•
Kumanda armu ile yönlendirme/Direksiyon sütunu olmayan Konforlu Sürüş Kumandası (Yol kullanımı için onaylanmamıştır)	-
Kumanda armu ile yönlendirme/Konforlu Sürüş Kumandası (Yol için onaylanmıştır)	•
Çok kanallı elektrik merkez geçidi	•
Kumanda armu ile Kumanda Edilen Destek (sol kumanda armında bıçak/destek ayağı işlevi)	•
Hareket alarmı	•
LED ikaz lambası	•
Ek çalışma lambaları: (LED veya halojen)	•
- Kabin arkası 1 ve denge ağırlığı 1	•
- Bom üzerinde 2	•
- Kabin önü 2	•
Yan kameranın yanında LED kabin lambası	•
4 ek LED lambası (kabin önünde ek 2 ve armada 2)	•
Hız sabitleme	•
Hırsızlık önleme sistemi	•
Eğim ve dönüş ataşman hazırlığı	•
Kabinde ve denge ağırlığında LED ikaz lambası	•

Üst yapı

Plaka hazırlığı	•
Arazi denge ağırlığı	-
Yol için onaylanmış denge ağırlığı	-

Alt takım

Römork Çekme Sistemi	•
Çift lastik 10.00 – 20 / 11.00 – 20	•
Tek lastikler 18R – 19.5/620/40-22.5	•
Taş koruma halkaları	•
Dolgu lastikler 10.00-20/11.00-20	•
Ön dozer bıçağı ve arka park ayakları	•
Arka dozer bıçağı	•
Ön park ayakları ve arka dozer bıçağı	•
4 park ayağı	•
Tutucu	•
Çamurluklar, ön/arka	•
Alet kutusu, sol taraf/sağ taraf	•
Çekmece tipi alet kutusu	•
Yol hızı 20 km/h, 30 km/h, 35 km/h	•
Yol hızı: 20 km/sa, 25 km/sa, 30 km/sa	-
Geniş aks 2,75 m	•
Otomatik kazma freni	•

Hidrolik sistemi

Bom yüzdürme fonksiyonu	•
Bom süspansiyon sistemi	•
Hidrolik yağ, biyoçözünür ISO VG32 ve ISO 46	•
Uzun ömürlü hidrolik yağ ISO VG32 ve ISO VG68	•
Aşağıdakiler için hidrolik ekipman:	•
Kırıcı ve kesiciler	•
Eğim kovası/rotatör	•
Tutucu/çene	•
Hızlı bağlantı	•
Akış kontrolü	•
Akış ve basınç kontrolü	•

OPSİYONEL DONANIMLAR

Kabin ve iç mekan

Volvo Care Cab, açılabilir PC tavan kapağı/ROPS	•
Oransal kontrollü kumanda kolu	•
L8 kumanda kolu	•
Ataşman kontrolü için hidrolik oransal pedal	•
Düşen nesne koruması (FOG)	•
Kabine monte düşen nesne koruyucu yapılar (FOPS)	•
Yağmur koruması, ön	•
Güneş ışığı koruması, tavan kapağı (çelik)	•
Ön cam için güvenlik filesi	•
Alt silecek	•
Vandalizm önleme kiti	•
İkinci nesil Steelwrist tiltrotator hazırlığı	•
Volvo Akıllı Görüş = 3 kamerası olan 360° kamera sistemi	•
Küllük	•
Çakmak	•
Mekanik Kumaş armtuk, ısıtmalı/ısıtsız	•
Isıtıcı ve X izolatörlü, hava süspansiyonlu koltuk	•
Aico ve geniş armçaklı lüks operatör armtuğu	•
Hidrolik kalkıp inen kabin	-

OPSİYONEL DONANIMLAR

Kazma donanımı

Bomlar:	•
- 5,2 m monoblok	•
- 5,47 m 2 parçalı bom	•
- 5,7 m monoblok	-
- 5,72 m 2 parçalı bom	-
kova armlar:	•
- 2,45 m, 2,6 m, 3,0 m	•
- 2,45 m, 2,6 m, 2,9 m	-

Hidrolik hızlı bağlantı

S tipi sistem (S 1/S70)	•
Üniversal sistem	•

Makine kontrolleri

Dig Assist 2D/3D/Araç Üzeri Tartım Sistemi/Saha İçi/Steelwrist (daha fazla ayrıntılı bilgi için lütfen ayrı broşüre bakın)	•
--	---

Servis

Tekerlek takozları	•
Alet takımı, günlük bakım	•
Otomatik gresleme sistemi	•

Ataşmanlar

kovaler, doğrudan takma ve hızlı takma:	•
- Genel Amaçlı kova (GP)	•
- Ağır Hizmet Tipi kova	•
- Yamaç kovası	•
Kaldırma gözü	•
Eğim rotatör Steelwrist	•

VOLVO OPSİYONEL DONANIM SEÇENEKLERİ

Römork çekme sistemi



Hız sabitleme



koltuk ürün yelpazesi



Bom yüzdürme



Tiltrotator kumanda armları ve monitör



LED Lambalar



Her ürün, her pazarda sunulmamaktadır. Sürekli gelişim politikamız kapsamında, teknik özellikleri ve tasarımları önceden bildirmeksizin değiştirme hakkımızı saklı tutuyoruz. Resimler; standart makine versiyonunda yer almayan, opsiyonel özellikler içerebilir.

V O L V O