



Volvo Construction Equipment

EWRI50E, EWRI70E

Escavatori Volvo 15,4-17,9 t 105 kW, 17,9-19,2 t 115 kW



Un debole per le prestazioni

Volvo Construction Equipment è impegnata a dare sempre il meglio. Sviluppando prodotti e servizi in grado di migliorare la produttività, siamo sicuri di poter ridurre i costi e aumentare il profitto dei nostri clienti in tutto il mondo. Come parte del Gruppo Volvo ci appassioniamo per le soluzioni innovative per aiutarvi a lavorare in modo più intelligente e meno faticoso.

Vi aiutiamo a fare di più

Produrre di più con minor fatica è un segno distintivo di Volvo Construction Equipment. Per noi, l'alta produttività deve essere accompagnata anche da un basso consumo di energia, una maggiore facilità d'uso e una durata superiore. Quando si tratta di abbassare i costi di esercizio per l'intero ciclo di vita di una macchina, Volvo non ha rivali.

Progettati per soddisfare le vostre esigenze

C'è un sacco di impegno nel creare soluzioni adatte alle particolari esigenze di diverse applicazioni industriali. Le innovazioni richiedono spesso alta tecnologia, ma non è sempre così. Alcune delle nostre migliori soluzioni sono basate su idee semplici, che richiedono una chiara e profonda comprensione dell'esperienza di lavoro dei nostri clienti.



In 180 anni si imparano un sacco di cose

Nel corso degli anni Volvo ha anticipato delle soluzioni che hanno rivoluzionato l'uso delle macchine movimento terra. Nessun altro marchio è sinonimo di sicurezza quanto Volvo. Proteggere l'operatore e quelli che lavorano con lui e ridurre al minimo l'impatto sull'ambiente sono valori fondamentali che continuano a ispirare la filosofia alla base dei nostri prodotti.

Siamo al vostro fianco

Supportiamo il marchio Volvo con i migliori collaboratori. Volvo è davvero un'impresa globale, un'organizzazione sempre pronta ad offrire un servizio rapido ed efficiente a sostegno dei suoi clienti, dovunque si trovino.

Abbiamo una passione sincera per le prestazioni.



Volvo Trucks



Renault Trucks



Mack Trucks



UD Trucks



Volvo Buses



Volvo Construction Equipment



Volvo Penta



Volvo Financial Services

Macchina con ingombro di rotazione ridotto ai vertici della categoria

L'EWR150E ha ora un fratello maggiore, l'EWR170E, che offre ancora di più di tutto quello che vi aspettereste da un escavatore Volvo della Serie E. Lavorate con ottimi risultati anche in spazi limitati con le macchine gommate Volvo con ingombro di rotazione posteriore ridotto, uno dei più compatti del mercato.



EWR150E in azione

Elevata manovrabilità

Affrontate qualsiasi applicazione con l'impianto idraulico load-sensing migliorato che aumenta controllabilità e reattività.

*Mi piace molto l'idraulica, è estremamente reattiva.
Collaudatore Sebastian Alm, Firma Sebastian Alm, Svezia*



EWR150E - Scelta di carri

Preoccupati del peso della macchina? Scegliete il carro saldato da 15,2 tonnellate, con lama radiale e catena cinematica della classe EW140 per la configurazione più leggera possibile. Per i lavori pesanti, optate per il carro imbullonato con lama parallela, stabilizzatori imbullonati e catena cinematica della classe EW160 per macchine da 17,9 a 19,4 tonnellate con uno sforzo di trazione del 30% superiore.

EWR170E - Assali standard o larghi

Per aumentare la stabilità, l'EWR170E su richiesta può essere dotato di assale e lama da 2.750 mm di larghezza.



PRESTAZIONI ELEVATE CON INGOMBRO DI ROTAZIONE RIDOTTO

Sempre in azione e anche nei lavori che un escavatore tradizionale non è in grado di svolgere, sfruttando la migliorata capacità di sollevamento, non dovrete così scendere a compromessi su prestazioni di sbraccio, sollevamento o scavo. Il miglior giro sagoma posteriore del mercato offerto dall'EWR150E, con 1.720 mm, e il compatto giro sagoma posteriore dell'EWR170E, con 1.790 mm consentono di lavorare in modo efficiente e sicuro in spazi ristretti.



“ ”

*Il giro sagoma compatto rappresenta chiaramente un importante vantaggio, perché consente di operare in zone densamente abitate senza impedimenti per il traffico.
Responsabile di cantiere Thorsten Bargatsky, Gebr. Kickartz GmbH, Germania*

COSTRUITO INSIEME

In Volvo, andiamo oltre per garantire che i nostri clienti vengano coinvolti nell'intero processo di ingegnerizzazione delle nostre macchine. Offrendo dimostrazioni e test di guida sul posto, diamo ai clienti la possibilità di personalizzare la loro macchina in base alle specifiche esigenze dei loro cantieri. I modelli EWR150E ed EWR170E, rigorosamente testati, sono progettati per ottenere prestazioni pratiche ottimali - con Volvo sperimentate il costante miglioramento.



EWR150E in azione

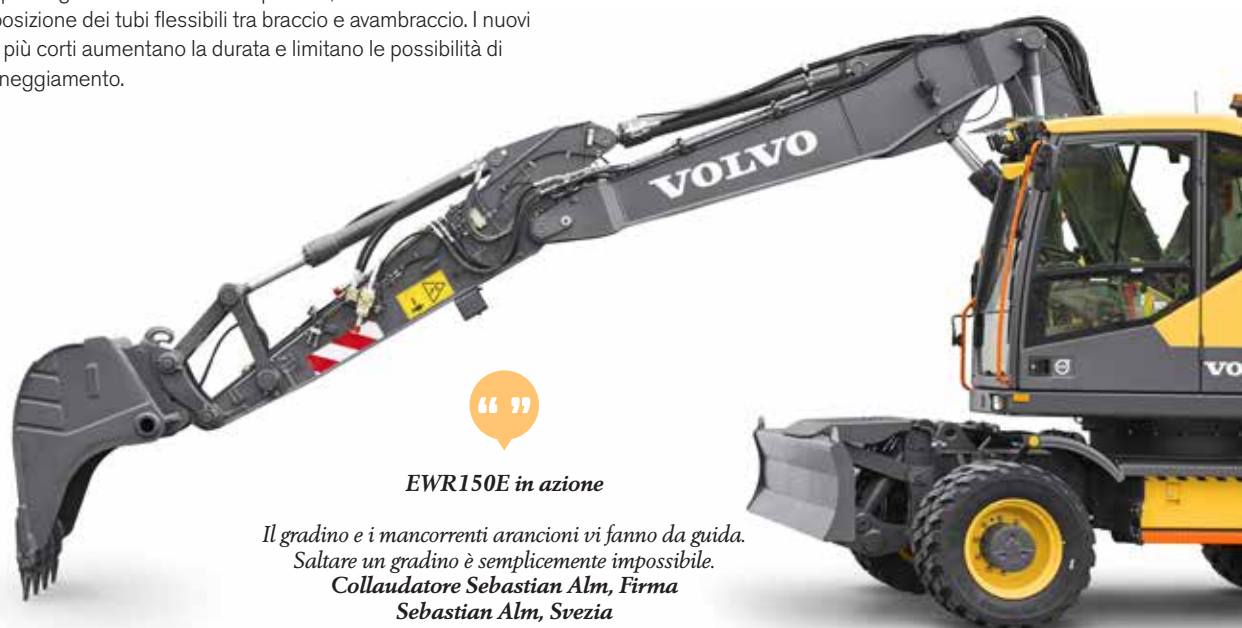
*Finalmente la macchina che stavamo aspettando!
Ingegnere civile Rainer Ganzenmüller, Germania*

Progettato da voi, costruito da Volvo

Per essere certi che le nostre macchine rispondano ai desideri e alle esigenze del mercato, abbiamo coinvolto i clienti in ciascuna fase dello sviluppo. L'EW170E è stato realizzato sull'onda del successo dell'EW150E. Basandoci sui feedback che abbiamo ricevuto dagli utenti, abbiamo concepito un design superiore alle aspettative e che porta le macchine a giro sagoma compatto ad un livello superiore.

Maggiore durata dei tubi flessibili

Per prolungare la durata dei componenti, è stata rivista la disposizione dei tubi flessibili tra braccio e avambraccio. I nuovi tubi più corti aumentano la durata e limitano le possibilità di danneggiamento.



EW150E in azione

*Il gradino e i mancorrenti arancioni vi fanno da guida.
Saltare un gradino è semplicemente impossibile.
Collaudatore Sebastian Alm, Firma
Sebastian Alm, Svezia*

Più sicuri sia dentro che fuori

Salita e discesa dalla macchina sono più agevoli, grazie a gradini e mancorrenti ben visibili. Su richiesta è ora possibile accendere a distanza la luce di benvenuto, che vi guida verso la macchina in condizioni di scarsa luminosità.



Puliti e produttivi

Limitate il rischio di danni alla vostra macchina con i nuovi parafanghi montati sugli assali. Disegnati con un'ampia superficie che segue il profilo del passaruota, i parafanghi contribuiscono a tenere la macchina pulita più a lungo.



Confortevoli e pratici

Progettati in modo pratico per agevolare il lavoro in cantiere, i modelli EWR150E ad EWR170E presentano le più innovative funzioni per aumentare la produttività. Affrontate gli ambienti di lavoro più difficili dal comfort della spaziosa cabina Volvo Care, con una superiore visibilità a 360° e comandi in posizione ergonomica.

Volvo Smart View

Migliorate la visibilità utilizzando le telecamere posteriore e laterali, fornite di serie. Oppure scegliete Volvo Smart View. Questa intelligente opzione offre una vista dall'alto in tempo reale della macchina, oltre ad una migliore visibilità di tutti gli angoli, per potervi spostare più agevolmente anche nelle situazioni più intricate.



EWR150E in azione

Massimo rispetto dell'area circostante.
Collaudatore Mattias Wallin, Mattias Wallin AB, Svezia



Sterzo a leva Comfort Drive Control

Il sistema CDC (Comfort Drive Control), una novità per la gamma di escavatori gommati Volvo, consente all'operatore di comandare la macchina utilizzando soltanto il potenziometro sul joystick, a velocità fino a 20 km/h. Godetevi la facilità di funzionamento con una serie di funzioni a portata di mano. Potete decidere di integrare i comandi di lama e stabilizzatori nel joystick sinistro.

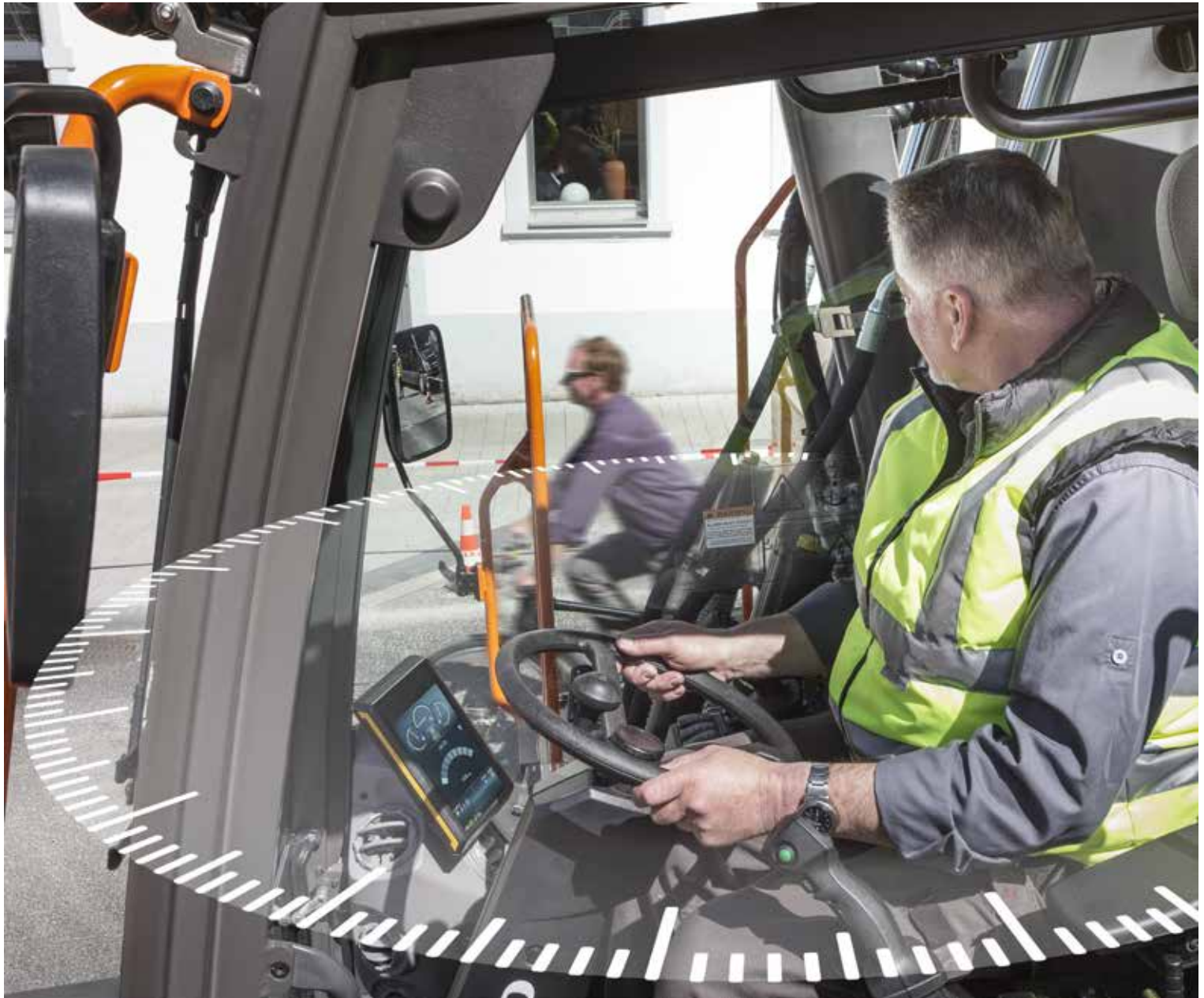
Comodità per l'operatore

Lavorate comodamente ogni giorno, con una serie di funzioni che contribuiscono a creare un ambiente più produttivo. Queste comprendono cassetta portattrezzi estraibile, gancio di traino, pompa di rifornimento, controllo liquidi in cabina e Bluetooth. Personalizzate i comandi sul joystick e create selezioni rapide per l'agevole azionamento dei tergirisciacchi o silenziamento della radio.



MAGGIORE VISIBILITÀ EQUIVALE A MAGGIORE PRODUTTIVITÀ

Nessun ostacolo alla visibilità in fase di rotazione. Il posizionamento del motore sulla parte posteriore della macchina ha consentito di liberare spazio sulla parte anteriore destra della macchina e migliorare la visibilità sul lato destro. La visibilità è anche migliorata dalle ampie superfici vetrate anteriori e laterali della cabina, che consentono all'operatore di individuare eventuali pedoni od ostacoli.



EW150E in azione

*La visibilità sul lato destro è superiore a quella dei modelli della concorrenza.
Collaudatore Sebastian Alm, Firma Sebastian Alm, Svezia*

COMFORT IN VELOCITÀ

Sperimentate il massimo controllo e il comfort migliorato durante la guida ad alta velocità. Il sistema opzionale di ammortizzazione del braccio si attiva automaticamente a 5 km/h, assorbendo gli urti per attenuare i sobbalzi e limitare le perdite di materiale dalla benna. Il circuito idraulico, con smorzatori a gas, attenua le vibrazioni durante la guida su terreno sconnesso o strade accidentate per una traslazione più confortevole.



Gli standard e le prescrizioni di natura ambientale negli appalti municipali sono sempre più elevati. Quando si acquistano nuove macchine è necessario prevedere norme e leggi governative future. Le prestazioni antinquinamento dei motori Tier 4 final/Fase IV fanno sì che per noi queste macchine possano essere considerate un buon investimento a lungo termine.

Responsabile di cantiere Thorsten Bargatsky, Gebr. Kickartz GmbH, Germania

Migliorate la vostra produttività

Passate all'azione con prestazioni ed efficienza superiori. I versatili EWR150E ed EWR170E uniscono potenza, efficienza dei consumi, facilità di manutenzione e funzioni intelligenti per macchine adatte per qualsiasi vostra esigenza.

Freno automatico di scavo

Ottimizzate la disponibilità operativa con il freno automatico di scavo opzionale, introdotto per la prima volta da Volvo. Il freno di servizio e il blocco dell'oscillazione intervengono automaticamente quando la velocità della macchina si azzerava, consentendovi di iniziare subito a lavorare dopo l'arresto.



EWR150E in azione

Il freno automatico di scavo è un vero portento. Mi tiene fermo in pendenza.

Collaudatore Mattias Wallin, Mattias Wallin AB, Svezia



Maggiore potenza, minori consumi

Movimentate di più consumando meno grazie al potente motore Volvo. Per ridurre i consumi, le macchine sono anche dotate delle funzioni di minimo automatico e arresto automatico del motore. La modalità ECO si attiva automaticamente per mantenere la produttività e migliorare l'efficienza dei consumi, mentre il processo di rigenerazione passiva pulisce automaticamente i filtri DPF senza pregiudicare le prestazioni.



Funzione braccio flottante

Le operazioni sono più semplici grazie alla funzione flottante del braccio. Questa funzione opzionale consente all'operatore di concentrarsi esclusivamente sull'attrezzatura, dimenticandosi del braccio. Sia che utilizzate una benna, un martello o una piastra vibrante Volvo, affidatevi alla funzione flottante del braccio per limitare eccessive sollecitazioni, prolungando così la durata di macchina e attrezzature.



Molto più che una semplice macchina

Per aiutarvi nel lavoro, Volvo investe in tecnologia intelligente per tutte le sue macchine, ma questo non ci basta. Per assistervi nella produzione, agevoliamo la vostra attività con l'attrezzatura ottimale per il vostro lavoro specifico. Il nostro portafoglio di attrezzature e servizi è progettato per sostenere le prestazioni della macchina e aumentarne la redditività.

Accoppia e attacca

Sfruttate al meglio il vostro escavatore gommato con la nostra gamma di attrezzature appositamente progettate, studiate per operare in perfetta sintonia con la vostra macchina. Date vita ad un unico insieme, solido ed affidabile che offre migliori tempi ciclo e consumi di carburante più contenuti, personalizzando la vostra macchina con attrezzature Volvo di qualità adatte alle vostre esigenze.



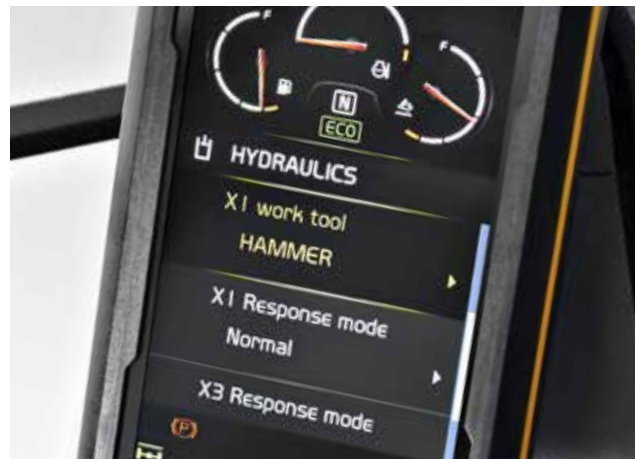
Prestazioni e precisione

Libera il potenziale di produttività della tua macchina con Dig Assist, la tecnologia intelligente e intuitiva che consente all'operatore di gestire in modo semplice e veloce tutte le funzioni dell'escavatore da un unico sistema in cabina. Alimentato dal sistema Volvo Co-Pilot ad alta risoluzione in cabina, e con disponibilità di pacchetti software 2D, In-Field Design e 3D, Dig Assist consente all'operatore di accedere a una serie di strumenti per assicurare un controllo, una precisione e tempi di operatività senza confronti.



Versatilità

Sperimentate le facili ed efficienti sostituzioni delle vostre attrezzature con il Sistema di gestione delle attrezzature. Grazie alla memorizzazione di un massimo di 20 diverse attrezzature, il nostro sistema riduce al minimo i tempi morti. Inoltre, un nuovo pulsante di selezione rapida previsto sulla console consente il semplice accesso al menu delle attrezzature.



Siamo qui per darvi assistenza

Mantenete alta la produttività e la disponibilità operativa della macchina utilizzando la nostra gamma di ricambi originali Volvo approvati, testati e ampiamente disponibili, tutti coperti dalla garanzia Volvo. Con la soluzione completa vi aiuteremo a restare al passo, offrendo opzioni di manutenzione e riparazione flessibili, oltre all'assistenza pianificata, per prolungare la durata del vostro escavatore.



SISTEMA TILTROTATOR STEELWRIST®

Aumentate la produttività con il sistema tiltrotator Steelwrist®, che offre la massima controllabilità e ridotti consumi di carburante. Questo sistema, montato in fabbrica, vi consente il controllo della macchina e del dispositivo tiltrotator utilizzando soltanto i due joystick, con informazioni visualizzate sul singolo display della macchina. Le benne Volvo di scavo, livellamento e per cavi sono progettate per interagire perfettamente con il sistema tiltrotator. (Steelwrist® è un marchio registrato di Steelwrist AB)



Un autentico fuoriclasse

COMFORT IN VELOCITÀ

Provate una guida più regolare e più veloce sui terreni accidentati, grazie al Sistema opzionale di ammortizzazione del braccio.

Freno automatico di scavo

Il freno automatico di scavo interviene quando la velocità della macchina si azzerà, consentendovi di iniziare subito a lavorare dopo l'arresto.

SISTEMA TILTROTATOR STEELWRIST®

Il sistema di controllo di nuova generazione funziona con i due joystick e il display della macchina per offrire la massima efficienza.

Sterzo a leva Comfort Drive Control

Controllate la macchina utilizzando soltanto il potenziometro del joystick, grazie al Comfort Drive Control. Potete anche facilmente personalizzare i comandi come meglio desiderate.



Versatilità del carro

Personalizzate peso e sforzo di trazione alla barra del vostro EWR150E scegliendo tra vari tipi carri. Per aumentare la stabilità, l'EWR170E su richiesta può essere dotato di assale e lama da 2.750 mm di larghezza.

Volvo Smart View

Accedete alla vista dall'alto in tempo reale dell'area di lavoro, con Volvo Smart View – disponibile come schermo indipendente oppure integrato nel display della macchina.

MAGGIORE VISIBILITÀ EQUIVALE A MAGGIORE PRODUTTIVITÀ

L'intelligente posizionamento del motore sulla parte posteriore della macchina assicura grande stabilità, oltre a garantire la perfetta visibilità ai lati della macchina.

PRESTAZIONI ELEVATE CON INGOMBRO DI ROTAZIONE RIDOTTO

Il miglior giro sagoma posteriore del mercato consente di lavorare in sicurezza in spazi ristretti, senza compromettere la stabilità.

Gancio di traino per rimorchio

Per la massima versatilità e produttività, portatevi tutte le attrezzature in cantiere in un unico viaggio grazie al gancio di traino omologato per l'uso su strada (TüV).

Manutenzione facile

L'accesso dal livello del terreno a tutti i punti di controllo giornalieri, i punti di lubrificazione raggruppati e il condensatore AC pivotante consentono una manutenzione rapida e rilassata.

Costruito in Germania

Progettati, prodotti e collaudati in Germania, EWR150E a EWR170E sono le macchine perfette, in qualunque parte del mondo.

COSTRUITO INSIEME

Volvo ha coinvolto i suoi clienti in tutte le fasi di progettazione della macchina mediante visite e test di prova sul posto.



Volvo EWR150E in dettaglio

Motore

Volvo Construction Equipment è pronta a rispettare le nuove normative UE Stage IV per i veicoli fuoristrada con una serie di innovazioni nei propri motori di nuova generazione con Volvo Advanced Combustion Technology (V-ACT). Le macchine Volvo montano un motore diesel sovralimentato in linea con sistema di iniettori ad alta pressione. Il motore monta un sistema di ricircolo dei gas di scarico a raffreddamento esterno (E-EGR), un filtro antiparticolato (DPF) e un sistema di riduzione catalitica selettiva (SCR) con AdBlue.

Motore	Volvo	D4J
Potenza max a	giri/min	2 000
Netta (ISO9249/SAEJ1349)	kW	102
	CV	139
Lorda (ISO 14396/SAE J1995)	kW	105
	CV	143
Coppia max	Nm	605
a regime motore	giri/min	1 500
N. di cilindri		4
Cilindrata	l	4,04
Alesaggio	mm	101
Corsa	mm	126

Impianto elettrico

L'impianto elettrico ad alta capacità è ben protetto. Spinotti di cablaggio stagni, a doppia chiusura, proteggono i contatti dall'ossidazione. I relè principali e le elettrovalvole sono schermati per prevenire danni. L'interruttore generale viene fornito di serie.

Tensione	V	24
Batterie	V	2 x 12
Capacità della batteria	Ah	2 x 100
Alternatore	V/Ah	24/120
Potenza dell'alternatore	W	3 360

Carro

Catena cinematica: un motore a pistoni assiali a portata variabile collegato a un cambio Powershift fornisce 3 velocità. Il cambio distribuisce quindi la potenza agli assali per mezzo degli alberi di trasmissione. Sono disponibili 2 diversi tipi di carro: a) Lama radiale saldata solo con trasmissione EW140, b) Carro imbullonato con lama parallela con trasmissione EW160 e possibilità di aggiungere gli stabilizzatori.

Ruote: possibilità di ruote singole o gemellate.

Assale anteriore: robusto assale per escavatore con bloccaggio dell'oscillazione dell'assale anteriore automatico oppure azionato dall'operatore.

Oscillante	± °	9
con parafanghi	± °	6
Ruote gemellate	tipo	10/11-20
Forza di trazione (netta)	kN	88 / 111
Velocità di marcia, su strada	km/h	20 / 30 / 35
Velocità di marcia, fuori strada	km/h	5,0 / 8,5
Velocità di marcia, lenta	km/h	3
Raggio di sterzata min	m	7,3

Sistema di rotazione

La rotazione della torretta avviene mediante un motore a pistoni radiali senza riduttore.

Il freno automatico di blocco rotazione e la valvola antictraccolpo sono di serie.

Velocità di rotazione max.	giri/min	9
----------------------------	----------	---

Impianto frenante

Freni di servizio: multidisco in bagno d'olio servoassistiti, autoregistranti con 2 circuiti separati.

Freno di stazionamento: disco in bagno d'olio negativo nella scatola cambio, ad azionamento a molla e rilascio a pressione.

Freno di scavo: freno di servizio con blocco meccanico.

Impianto d'emergenza: l'impianto frenante della traslazione a 2 circuiti dispone di due accumulatori in caso di malfunzionamento dell'impianto dei freni di servizio.

Livello sonoro

In cabina, in conformità a ISO 6396

LpA	dB(A)	71
Esterno, in conformità a ISO 6395 e alla Direttiva 2000/14/CE		
LwA	dB(A)	100

Impianto idraulico

Impianto idraulico load sensing, con valvole di compensazione della pressione. Movimenti indipendenti dal carico. Dispositivo di ripartizione del flusso abbinato ad una pompa a portata elevata a comando elettronico (regolazione di potenza). Questo impianto assicura ottima manovrabilità e movimenti rapidi, per risultati eccellenti e risparmio nei costi. L'impianto prevede le seguenti modalità di lavoro: posizione di parcheggio per la massima sicurezza.

Modalità di traslazione (T): il regime del motore è comandato dalla corsa del relativo pedale di traslazione, per ridurre al minimo consumi e rumorosità.

Modalità di lavoro (W): massima portata idraulica, con regime del motore regolabile per lavorare sempre al regime ideale.

Modalità personalizzata (C): l'operatore può impostare la corretta portata dell'olio idraulico in base alle condizioni di lavoro.

Power boost: tutte le forze di scavo e sollevamento vengono aumentate.

Pompa principale (pompa a pistoni assiali a bassa rumorosità)

Portata max	l/min.	275
-------------	--------	-----

Pompa freni + sterzo (del tipo pompa ad ingranaggi a bassa rumorosità)

Portata max	l/min.	50
-------------	--------	----

Circuito attrezzature

Portata max	l/min.	220
-------------	--------	-----

Pressione impostazione valvola di sovrappressione

Attrezzi	MPa	32,5 / 36
----------	-----	-----------

Sistema di marcia	MPa	36
-------------------	-----	----

Sistema pilota	MPa	3,5
----------------	-----	-----

Pesi macchina totali

Macchina con braccio monolitico da 4,5 m, avambraccio da 2,45 m, attacco rapido S6, benna da 410 kg / 580 l.

Con lama radiale saldata anteriore e stabilizzatori posteriori	kg	16 500
--	----	--------

Solo con lama radiale posteriore saldata	kg	15 400
--	----	--------

Con lama dozer imbullonata anteriore e stabilizzatori posteriori	kg	17 400
--	----	--------

Solo con lama dozer posteriore imbullonata	kg	16 300
--	----	--------

Macchina con braccio in due pezzi da 4,7 m, avambraccio da 2,45 m, attacco rapido S6, benna da 410 kg / 580 l.

Con lama radiale saldata anteriore e stabilizzatori posteriori	kg	17 000
--	----	--------

Solo con lama radiale posteriore saldata	kg	15 900
--	----	--------

Con lama dozer imbullonata anteriore e stabilizzatori posteriori	kg	17 900
--	----	--------

Solo con lama dozer posteriore imbullonata	kg	16 800
--	----	--------

Capacità di rifornimento

Serbatoio carburante	l	200
----------------------	---	-----

Serbatoio DEF/AdBlue®	l	25
-----------------------	---	----

Impianto idraulico, totale	l	230
----------------------------	---	-----

Serbatoio idraulico	l	104
---------------------	---	-----

Olio motore	l	16
-------------	---	----

Refrigerante motore	l	32
---------------------	---	----

Trasmissione	l	2,5
--------------	---	-----

Differenziale assale:

Assale anteriore	l	9,5
------------------	---	-----

Assale posteriore	l	12,5
-------------------	---	------

Coppia conica posteriore	l	4 x 2,5
--------------------------	---	---------

Cabina

La cabina Volvo Care Cab dal nuovo design con struttura di protezione dell'operatore presenta interni ampi e spaziosi. Singolo pedale di marcia con interruttore basculante (F-N-R, avanti/folle/retromarcia) sul joystick destro. Pedale del freno di scavo con rilascio per semplice contatto.

Impianto audio con telecomando e sistema Bluetooth per telefonate in vivavoce.

consolle joystick regolabile autonomamente

Ottima visibilità a 360° grazie alla cabina di dimensioni massimizzate, al tettuccio trasparente, ai vetri scorrevoli in 2 parti e al piantone dello sterzo ad ampia escursione, stretto e facile da regolare. È possibile ritirare il parabrezza anteriore sollevabile all'interno del tettuccio e fissarlo in posizione. Il parabrezza inferiore amovibile può essere ritirato nell'apposito alloggiamento previsto sulla porta laterale. L'illuminazione interna prevede una luce di lettura e una luce temporizzata.

L'aria filtrata e pressurizzata in cabina è alimentata da un impianto di climatizzazione a 14 bocchette che assicura uno sbrinatorio rapido e ottime prestazioni di riscaldamento e raffreddamento. I supporti della cabina viscosi/a molla proteggono l'operatore dalle vibrazioni. Sedile Deluxe con sospensione pneumatica ad altezza e inclinazione regolabili, reclinabile e regolabile in senso longitudinale (opzionale).

Il monitor LCD a colori da 8,3" regolabile e di facile lettura fornisce informazioni in tempo reale sulle funzioni della macchina, importanti informazioni diagnostiche e può anche essere impiegato come monitor della telecamera posteriore (di serie) / telecamera laterale (opzionale).

Un nuovo pulsante multifunzione sul joystick sinistro con funzione programmabile per migliorare il comfort dell'operatore.

Se questa macchina è dotata di condizionatore aria si utilizza il refrigerante tipo R134a. Contiene gas fluorurato ad effetto serra R134a, potenziale di riscaldamento globale 1.430 t equivalenti di CO2

Volvo EWR170E in dettaglio

Motore

Volvo Construction Equipment è pronta a rispettare le nuove norme UE Fase IV per i veicoli fuoristrada con l'introduzione di una serie di innovazioni nei propri motori di nuova generazione con Volvo Advanced Combustion Technology (V-ACT). Le macchine Volvo montano un motore diesel sovralimentato in linea con sistema common rail. Il motore monta un sistema di ricircolo dei gas di scarico a raffreddamento esterno (E-EGR), un filtro antiparticolato (DPF) e un sistema di riduzione catalitica selettiva (SCR) con AdBlue.

Motore	Volvo	D4J
Potenza max a	giri/min	2 000
Netta (ISO9249/SAEJ1349)	kW	112
	CV	152
Lorda (ISO 14396/SAE J1995)	kW	115
	CV	156
Coppia max	Nm	618
a regime motore	giri/min	1 700
N. di cilindri		4
Cilindrata	l	4,04
Alesaggio	mm	101
Corsa	mm	126

Impianto elettrico

L'impianto elettrico ad alta capacità è ben protetto. Spinotti di cablaggio stagni, a doppia chiusura, proteggono i contatti dall'ossidazione. I relè principali e le elettrovalvole sono schermati per prevenire danni. L'interruttore generale viene fornito di serie.

Tensione	V	24
Batterie	V	2x12
Capacità della batteria	Ah	2x100
Alternatore	V/Ah	24/120
Potenza dell'alternatore	W	3 360

Carro

Catena cinematica: un motore a pistoni assiali a portata variabile collegato a un cambio Powershift fornisce 3 velocità. Il cambio distribuisce quindi la potenza agli assali per mezzo degli alberi di trasmissione.

Telaio: struttura ad elevata rigidità di torsione interamente saldata.

Ruote: possibilità di ruote singole o gemellate.

Assale anteriore: robusto assale per escavatore con bloccaggio dell'oscillazione dell'assale anteriore automatico oppure azionato dall'operatore.

Carro disponibile con tutte le combinazioni possibili di stabilizzatori imbullonati e/o lama parallela.

Oscillante	± °	9
con parafanghi	± °	6
Ruote gemellate	tipo	10-20
Forza di trazione (netta)	kN	111
Velocità di marcia, su strada	km/h	20,0/30,0/35,0
Velocità di marcia, fuori strada	km/h	5,0/8,5
Velocità di marcia, lenta	km/h	4
Raggio di sterzata min	m	7,3

Le velocità di traslazione possono variare a seconda delle norme locali.

Sistema di rotazione

La rotazione della torretta avviene mediante un motore a pistoni radiali senza riduttore.

Il freno automatico di blocco rotazione e la valvola anticorricolo sono di serie.

Velocità di rotazione max.	giri/min	9
----------------------------	----------	---

Impianto frenante

Freni di servizio: multidisco in bagno d'olio servoassistiti, autoregistranti con 2 circuiti separati.

Freno di stazionamento: disco in bagno d'olio negativo nella scatola cambio, ad azionamento a molla e rilascio a pressione.

Freno di scavo: freno di servizio con blocco meccanico.

Impianto d'emergenza: l'impianto frenante della traslazione a 2 circuiti dispone di due accumulatori in caso di malfunzionamento dell'impianto dei freni di servizio.

Livello sonoro

Livello acustico in cabina secondo la normativa ISO 6396

LpA (standard)	dB(A)	71
LpA (tropicale)	dB(A)	71

Livello sonoro esterno conforme alla normativa ISO 6395 e alla direttiva UE sulla rumorosità (2000/14/CE)

LwA (standard)	dB(A)	101
LwA (tropicale)	dB(A)	102

Impianto idraulico

Impianto idraulico load sensing, con valvole di compensazione della pressione. Movimenti indipendenti dal carico. Dispositivo di ripartizione del flusso abbinato ad una pompa a portata elevata a comando elettronico (regolazione di potenza). Questo impianto assicura ottima manovrabilità e movimenti rapidi, per risultati eccellenti e risparmio nei costi. L'impianto prevede le seguenti modalità di lavoro: posizione di parcheggio per la massima sicurezza.

Modalità di traslazione (T): il regime del motore è comandato dalla corsa del relativo pedale di traslazione, per ridurre al minimo consumi e rumorosità.

Modalità di lavoro (W): massima portata idraulica, con regime del motore regolabile per lavorare sempre al regime ideale.

Modalità personalizzata (C): l'operatore può impostare la corretta portata dell'olio idraulico in base alle condizioni di lavoro.

Power boost: tutte le forze di scavo e sollevamento vengono aumentate.

Pompa principale (pompa a pistoni assiali a bassa rumorosità)

Portata max	l/min.	275
-------------	--------	-----

Pompa freni + sterzo (del tipo pompa ad ingranaggi a bassa rumorosità)

Portata max	l/min.	50
-------------	--------	----

Circuito attrezzature

Portata max	l/min.	240
-------------	--------	-----

Pressione impostazione valvola di sovrappressione

Attrezzi	MPa	34/37,5
Sistema di marcia	MPa	37,5
Sistema pilota	MPa	3,5

Pesi macchina totali

Con braccio in 2 pezzi da 5,1 m, avambraccio da 2,45 m, attacco rapido S6, pneumatici gemellati Mitas 10.00, benna da 1,05 m di larghezza / 0,7 m³ / 500 kg.

Con lama parallela anteriore e stabilizzatori posteriori

kg	19 200
----	--------

Solo con lama parallela posteriore

kg	17 950
----	--------

Capacità di rifornimento

Serbatoio carburante	l	200
Serbatoio DEF/AdBlue®	l	25
Impianto idraulico, totale	l	230
Serbatoio idraulico	l	104
Olio motore	l	16
Refrigerante motore	l	32
Trasmissione	l	2,5
Differenziale assale:		
Assale anteriore	l	9,5
Assale posteriore	l	12,5
Coppia conica posteriore	l	4x2,5

Cabina

Impianto audio con telecomando e sistema Bluetooth per telefonate in vivavoce. console joystick regolabile autonomamente

Ottima visibilità a 360° grazie alla cabina di dimensioni massimizzate, al tettuccio trasparente, ai vetri scorrevoli in 2 parti e al piantone dello sterzo ad ampia escursione, stretto e facile da regolare. È possibile ritirare il parabrezza anteriore sollevabile all'interno del tettuccio e fissarlo in posizione. Il parabrezza inferiore amovibile può essere ritirato nell'apposito alloggiamento previsto sulla porta laterale. L'illuminazione interna prevede una luce di lettura e una luce temporizzata.

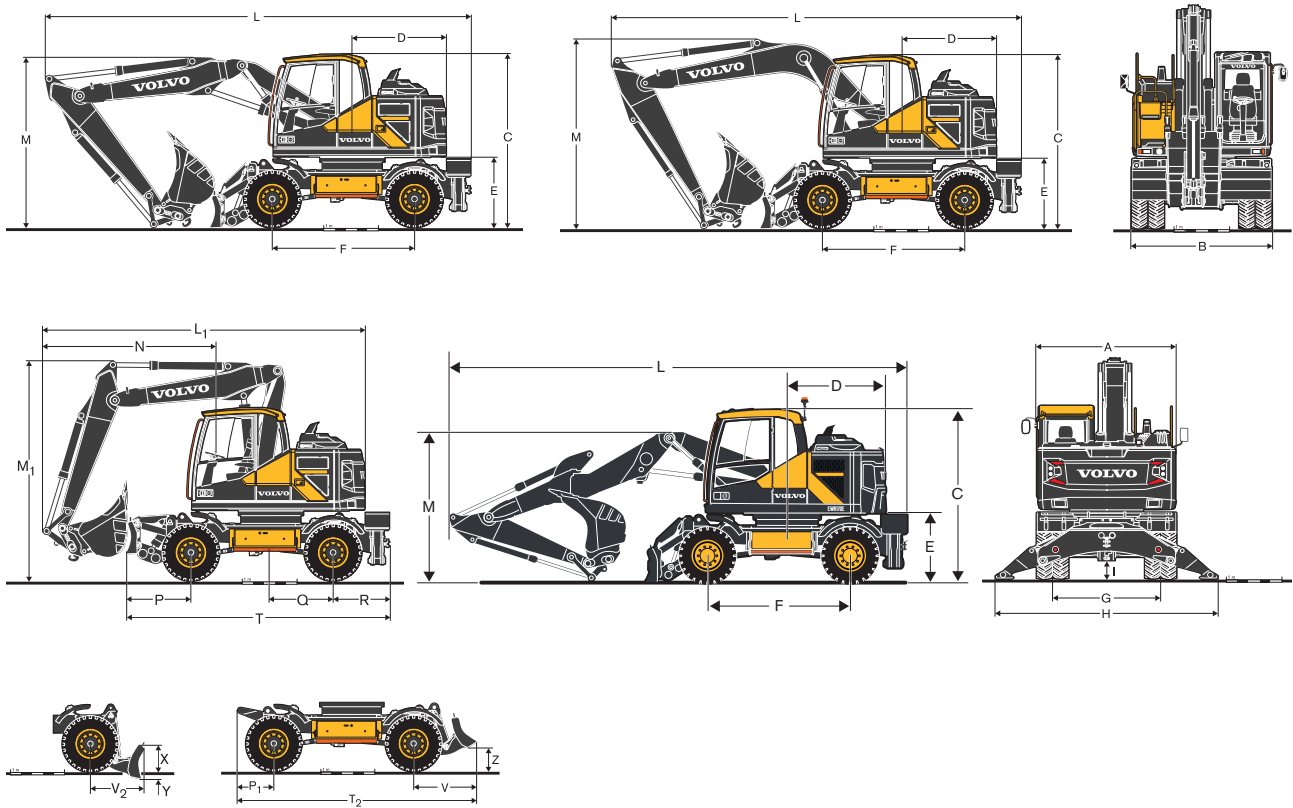
L'aria filtrata e pressurizzata in cabina è alimentata da un impianto di climatizzazione a 14 bocchette che assicura uno sbrinamento rapido e ottime prestazioni di riscaldamento e raffreddamento. I supporti della cabina viscosi/a molla proteggono l'operatore dalle vibrazioni. Sedile Deluxe con sospensione pneumatica ad altezza e inclinazione regolabili, reclinabile e regolabile in senso longitudinale (opzionale).

Il monitor LCD a colori da 8,3" regolabile e di facile lettura fornisce informazioni in tempo reale sulle funzioni della macchina, importanti informazioni diagnostiche e può anche essere impiegato come monitor della telecamera posteriore (di serie) / telecamera laterale (opzionale).

Un nuovo pulsante multifunzione sul joystick sinistro con funzione programmabile per migliorare il comfort dell'operatore.

Se questa macchina è dotata di condizionatore aria si utilizza il refrigerante tipo R134a. Contiene gas fluorurato ad effetto serra R134a, potenziale di riscaldamento globale 1.430 t equivalenti di CO₂

Caratteristiche tecniche



DIMENSIONI		EWR150E								
Descrizione	Unità	Braccio monoblocco				Braccio in 2 pezzi				
	m	4.5				4.7				
A	Larghezza complessiva della torretta	mm	2 520				2 520			
B	Larghezza complessiva	mm	2 540				2 540			
C	Altezza complessiva della cabina	mm	3 150				3 150			
D	Raggio di rotazione posteriore	mm	1 720				1 720			
E	Altezza da terra della piattaforma	mm	1 260				1 260			
F	Passo	mm	2 600				2 600			
G	Carreggiata	mm	1 940				1 940			
H	Distanza tra stabilizzatori (anteriore/posteriore)	mm	3 990				3 990			
I	Altezza minima da terra	mm	340				340			
Descrizione	Unità	Braccio monoblocco				Braccio in 2 pezzi				
	m	4.5				4.7				
	m	Avambraccio				Avambraccio				
L	Lunghezza complessiva	mm	2.0	2.45	2.6	3.1	2.0	2.45	2.6	3.1
M	Altezza complessiva del braccio	mm	7 640	7 500	7 560	7 570	7 830	7 760	7 790	7 640
L1	Lunghezza complessiva	mm	-	-	-	-	6 460	6 570	6 610	5 740*
M1	Altezza complessiva del braccio	mm	-	-	-	-	3 960	3 970	3 970	3 980**
N	Sbalzo anteriore	mm	-	-	-	-	3 050	3 150	3 190	2 330**

** senza benna

DIMENSIONI		EWR170E							
Descrizione	Unità	Braccio in 2 pezzi					Braccio disassato in 2 pezzi		
	m	5.1					5.2		
A	Larghezza complessiva della torretta	mm	2 520					2 520	
B	Larghezza complessiva	mm	2 540					2 540	
C	Altezza complessiva della cabina	mm	3 150					3 150	
D	Raggio di rotazione posteriore	mm	1 790					1 790	
E	Altezza da terra della piattaforma	mm	1 260					1 260	
F	Passo	mm	2 600					2 600	
G	Carreggiata	mm	1 940					1 940	
H	Distanza tra stabilizzatori (anteriore/ posteriore)	mm	3 990					3 990	
I	Altezza minima da terra	mm	340					340	
Descrizione	Unità	Braccio in 2 pezzi					Braccio disassato in 2 pezzi		
	m	5.1					5.2		
		Avambraccio				Avambraccio a pinza	Avambraccio		
	m	2.0	2.45	2.6	3.1	2.95	2.0	2.45	
L	Lunghezza complessiva	mm	8 320	8 340	8 340	8 260	8 330	8 340	8 370
M	Altezza complessiva del braccio	mm	2 720	2 840	2 890	3 250	2 960	2 730	2 790
L1	Lunghezza complessiva	mm	6 490	6 510	6 560	6 250**	6 340**	6 540	6 540
M1	Altezza complessiva del braccio	mm	4 000	4 000	4 000	4 000**	4 000	4 000	4 000
N	Sbalzo anteriore	mm	3 090	3 110	3 160	2 850**	2 900**	3 140	3 140

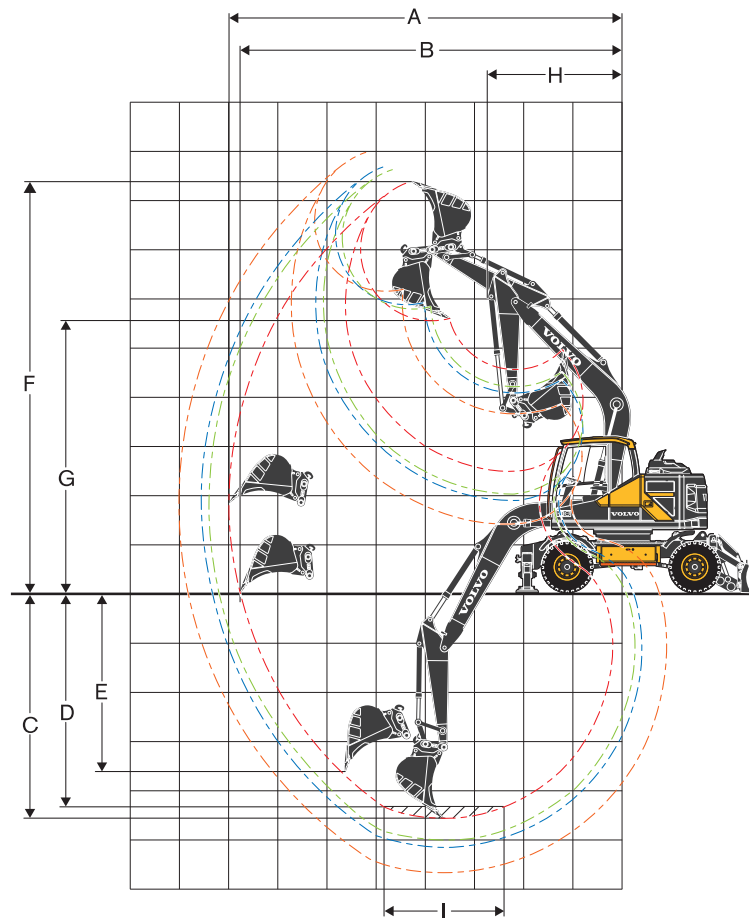
** senza benna

DIMENSIONI CARRO

Descrizione	Unità	EWR150E		EWR170E
		Carro imbullonato con lama parallela	Carro saldato con lama radiale	Carro imbullonato con lama parallela
P	mm	1 180	1 150	1 180
P1	mm	750	675	750
Q	mm	1 150	1 150	1 150
R	mm	1 030	1 030	1 030
T	mm	4 810	4 790	4 810
T2	mm	4 470	4 440	4 470
V	mm	1 120	1 160	1 120
V2	mm	920	940	920
X	mm	450	460	450
Y	mm	150	180	150
Z	mm	520	400	520

Caratteristiche tecniche

EWR150E



PRESTAZIONI OPERATIVE CON BENNA AD ATTACCO DIRETTO

Descrizione	Unità	Braccio monolitico EWR150E			
	m	4.5			
		Avambraccio			
	m	2.0	2.45	2.6	3.1
A Sbraccio massimo	mm	7 980	8 400	8 540	9 010
B Massimo sbraccio al suolo	mm	7 770	8 200	8 340	8 820
C Profondità massima di scavo	mm	4 610	5 070	5 210	5 710
D Profondità massima di scavo (l = 2,44 m con fondo livellato)	mm	4 380	4 870	5 050	5 550
E Profondità massima di scavo su parete verticale	mm	3 670	4 100	4 250	4 770
F Altezza massima di taglio	mm	8 320	8 560	8 640	8 910
G Altezza massima di scarico	mm	5 500	5 740	5 820	6 090
H Raggio di brandeggio anteriore minimo	mm	2 740	2 740	2 750	2 730

CAPACITÀ DI SCAVO CON BENNA AD ATTACCO DIRETTO

Forza di strappo - benna (ISO)	kN	108.5*	108.5*	108.5*	108.5*
Forza di penetrazione (ISO)	kN	73*	63.5*	61*	53.5*

Dim. max consigliate per benne ad attacco diretto

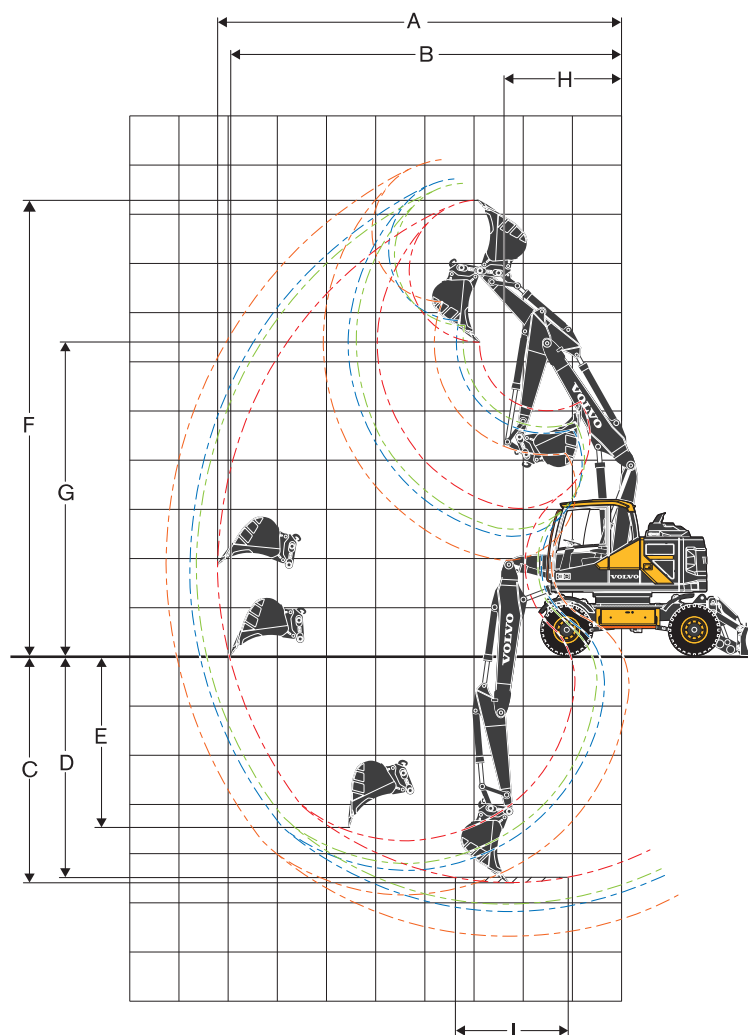
Benna universale (1,8 t/m³)	l	730	730	730	730
-----------------------------	---	-----	-----	-----	-----

Dim. max consigliate per benne ad attacco rapido

Benna universale S6/S60 (1,8 t/m³)	l	730	730	730	730
Benna per impieghi pesanti S6 QF (2,1 t/m³)	l	520	520	520	520
Benna universale UQF (1.8 t/m³)	l	730	730	730	660

*con Power Boost

Nota:1. Dimensione benna a norma SAE-J296, colma di materiale con angolo di deposizione 1:1.2. "Le "dimensioni max consentite" sono solamente valori di riferimento e non sono necessariamente disponibili in fabbrica.



PRESTAZIONI OPERATIVE CON BENNA AD ATTACCO DIRETTO

	Unità	Braccio in 2 pezzi da 4.7 m EWR150E				
		Avambraccio				
		2.0	2.45	2.6	3.1	
A	Sbraccio massimo	mm	8 240	8 670	8 810	9 300
B	Massimo sbraccio al suolo	mm	8 040	8 470	8 620	9 110
C	Profondità massima di scavo	mm	4 650	5 100	5 240	5 740
D	Profondità massima di scavo (l = 2.44 m con fondo livellato)	mm	4 530	5 000	5 140	5 640
E	Profondità massima di scavo su parete verticale	mm	3 520	4 000	4 100	4 600
F	Altezza massima di taglio	mm	9 220	9 560	9 670	10 030
G	Altezza massima di scarico	mm	6 340	6 670	6 780	7 150
H	Raggio di brandeggio anteriore minimo	mm	2 440	2 560	2 600	2 740

CAPACITÀ DI SCAVO CON BENNA AD ATTACCO DIRETTO

Forza di strappo (benna)	(ISO)	kN	108.5*	108.5*	108.5*	108.5*
Forza di penetrazione	(ISO)	kN	73*	63.5*	61*	53.5*

* con Power Boost

Dim. max consigliate per benne ad attacco diretto

Benna universale (1,8 t/m³)	l	730	730	730	730
-----------------------------	---	-----	-----	-----	-----

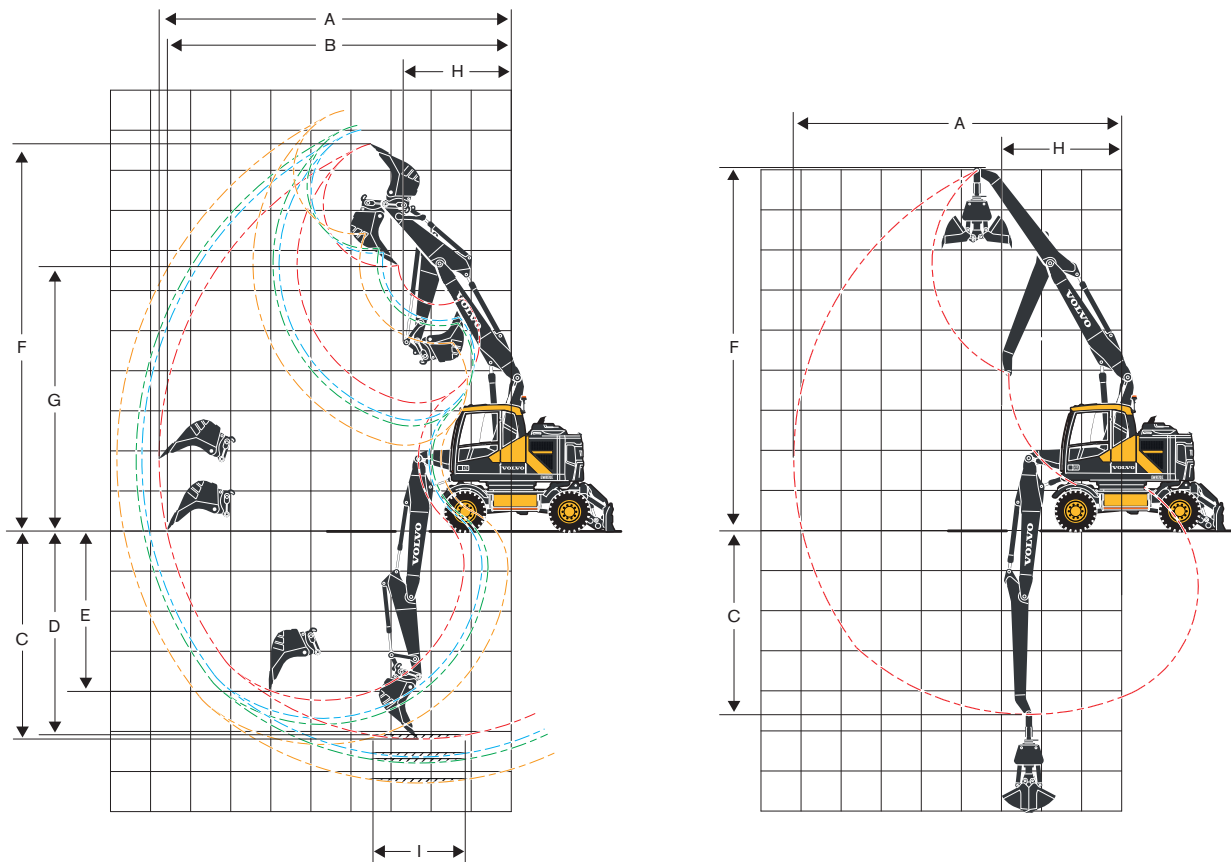
Dim. max consigliate per benne ad attacco rapido

Benna universale S6/S60 (1,8 t/m³)	l	730	730	730	580
Benna per impieghi pesanti S6 QF (2,1 t/m³)	l	520	520	520	520
Benna universale S1 QF (1,8 t/m³)	l	730	730	730	580

Nota: 1. Dimensione benna a norma SAE-J296, colma di materiale con angolo di deposizione 1:1. 2. "Le "dimensioni max consentite" sono solamente valori di riferimento e non sono necessariamente disponibili in fabbrica. 3. Le "dimensioni max. consentite" si riferiscono al contrappeso pesante.

Caratteristiche tecniche

EWR170E



PRESTAZIONI OPERATIVE CON BENNA AD ATTACCO DIRETTO

	Unità	Braccio in 2 pezzi da 5.1 m EWR170E					
		Avambraccio				Avambraccio a pinza	
		m	2.0	2.45	2.6	3.1	2.95*
A	Sbraccio massimo	mm	8 780	9 210	9 360	9 840	8 190
B	Massimo sbraccio al suolo	mm	8 590	9 030	9 180	9 670	-
C	Profondità massima di scavo	mm	5 190	5 640	5 790	6 290	4 590
D	Profondità massima di scavo (l = 2.44 m con fondo livellato)	mm	5 080	5 540	5 690	6 190	-
E	Profondità massima di scavo su parete verticale	mm	4 000	4 520	4 680	5 160	-
F	Altezza massima di taglio	mm	9 660	10 010	10 120	10 490	8 990
G	Altezza massima di scarico	mm	6 600	6 930	7 040	7 410	-
H	Raggio di brandeggio anteriore minimo	mm	2 700	2 820	2 860	3 000	3 010

* senza benna mordente

CAPACITÀ DI SCAVO CON BENNA AD ATTACCO DIRETTO

Forza di strappo (benna) (ISO)	kN	126*	126*	126*	126*	-
Forza di penetrazione (ISO)	kN	98*	86*	82*	72*	-

* con Power Boost

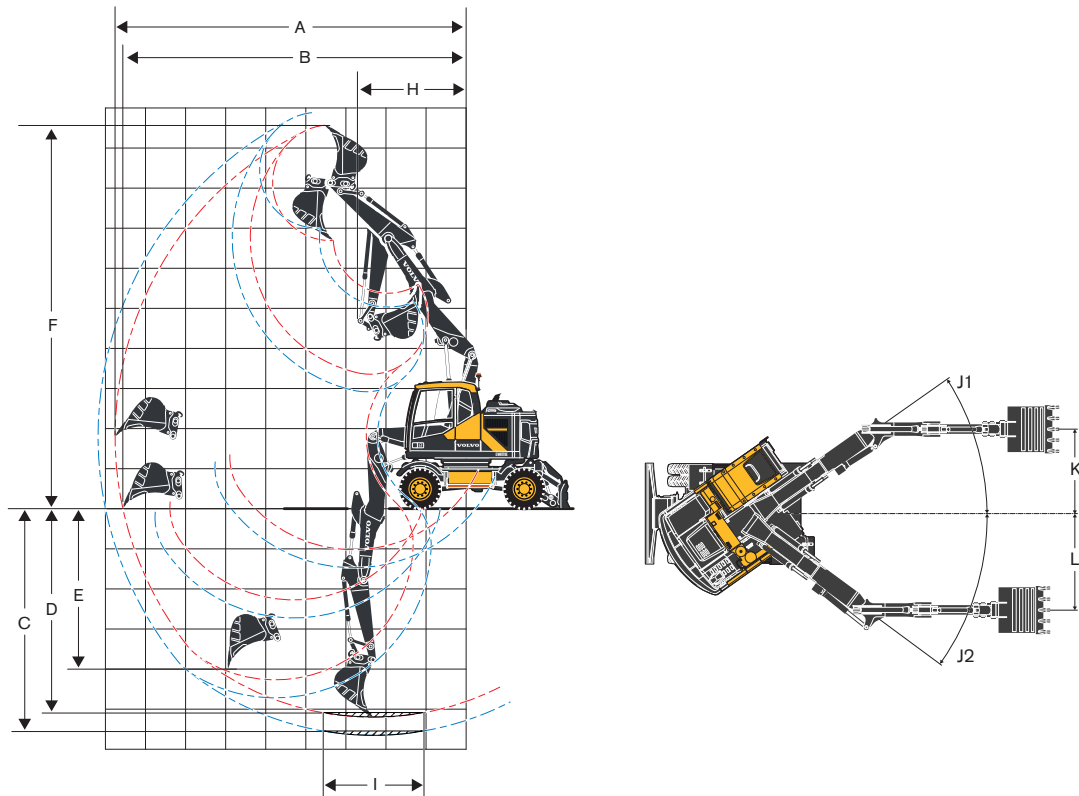
Dim. max consigliate per benne ad attacco diretto

Benna universale (1,8 t/m³)	l	957	957	858	770	-
Benna per impieghi pesanti (2,1 t/m³)	l	770	770	770	682	-

Dim. max consigliate per benne ad attacco rapido

Benna universale S6/S60 (1,8 t/m³)	l	870	780	780	700	-
Benna per impieghi pesanti S6 QF (2,1 t/m³)	l	700	620	620	500	-
Benna universale S1 QF (1,8 t/m³)	l	870	700	700	620	-
Benna per impieghi pesanti S1 QF (2,1 t/m³)	l	700	620	620	360	-

Nota: 1. Dimensione benna a norma SAE-J296, colma di materiale con angolo di deposizione 1:1. 2. "Le "dimensioni max consentite" sono solamente valori di riferimento e non sono necessariamente disponibili in fabbrica. 3. Le "dimensioni max. consentite" si riferiscono al contrappeso pesante.



PRESTAZIONI OPERATIVE CON BENNA AD ATTACCO DIRETTO

		Braccio disassato in 2 pezzi da 5,2 m EWR170E		
		Unità		Avambraccio
		m	2.0	
A	Sbraccio massimo	mm	8 760	9 180
B	Massimo sbraccio al suolo	mm	8 560	9 000
C	Profondità massima di scavo	mm	5 210	5 660
	Max. profondità di scavo con attrezzo in posizione di massimo offset attrezzo con pareti del fossato verticali	mm	2 280	2 730
	Min. profondità di scavo con attrezzo in posizione di massimo offset attrezzo con pareti del fossato verticali	mm	1 030	1 480
D	Profondità massima di scavo (l=2,44 m con fondo livellato)	mm	5 100	5 560
E	Profondità massima di scavo su parete verticale	mm	3980	4 410
F	Altezza massima di taglio	mm	9 560	9 880
G	Altezza massima di scarico	mm	6 690	7 000
H	Raggio di rotazione anteriore minimo	mm	2 710	2 820
J1		°	35	35
J2		°	36	36
K		mm	2 120	2 120
L		mm	2 430	2 430

CAPACITÀ DI SCAVO CON BENNA AD ATTACCO DIRETTO

Forza di strappo (benna)	ISO	kN	108*	108*
Forza di penetrazione	ISO	kN	73*	63.5*
* con Power Boost				

Dim. max consigliate per benne ad attacco diretto

Benna universale (1,8 t/m³)	l	780	780
Benna per impieghi pesanti (2,1 t/m³)	l	620	620

Dim. max consigliate per benne ad attacco rapido

Benna universale S6/S60 (1,8 t/m³)	l	780	700
Benna per impieghi pesanti S6 QF (2,1 t/m³)	l	620	500
Benna universale S1 QF (1,8 t/m³)	l	620	620
Benna per impieghi pesanti S1 QF (2,1 t/m³)	l	620	500

Nota:1. Dimensione benna a norma SAE-J296, colma di materiale con angolo di deposizione 1:1.2. "Le "dimensioni max consentite" sono solamente valori di riferimento e non sono necessariamente disponibili in fabbrica.

Caratteristiche tecniche

EWR150E

CAPACITÀ DI SOLLEVAMENTO EWR150E - Carro saldato

All'estremità dell'avambraccio, senza benna e attacco rapido. Per ottenere la capacità di sollevamento con benna/attacco rapido, sottrarre il peso di questi componenti dai seguenti valori. **Con contrappeso pesante. Unità: 1 000 kg**

	Punto di sollevamento	Distanza da centro macchina (u = supporti sollevati/d = supporti abbassati)																				
		1.5 m				3.0 m				4.5 m				6.0 m				Max.				
		Trasv. UC		Longit. UC		Trasv. UC		Longit. UC		Trasv. UC		Longit. UC		Trasv. UC		Longit. UC		Trasv. UC		Longit. UC		Max.
		m	u	d	u	d	u	d	u	d	u	d	u	d	u	d	u	d	u	d	u	d
Braccio monolitico da 4.5 m Avambraccio da 2.0 m Lama radiale anteriore Stabilizzatori posteriori	7.5	-	-	-	-	-	-	-	-	-	-	-	-	-	-	-	-	-	-	-	-	-
	6	-	-	-	-	-	-	-	-	3.8	4.1*	4.1*	4.1*	-	-	-	-	3.3	3.4*	3.4*	3.4*	4.9
	4.5	-	-	-	-	-	-	-	-	3.7	4.4*	4.4*	4.4*	-	-	-	-	2.4	3.2*	3.2*	3.2*	5.9
	3	-	-	-	-	6.3	8.0*	8.0*	8.0*	3.5	5.3*	5.3*	5.3*	2.3	4.0	3.7	4.3*	2.1	3.3*	3.3*	3.3*	6.4
	1.5	-	-	-	-	-	-	-	-	3.3	6.0	5.6	6.2*	2.2	3.9	3.7	4.7*	2.0	3.4	3.2	3.6*	6.5
	0	-	-	-	-	5.7	7.0*	7.0*	7.0*	3.2	5.8	5.5	6.6*	2.2	3.8	3.6	4.8*	2.1	3.6	3.4	4.2*	6.3
	-1.5	-	-	-	-	5.8	9.3*	9.3*	9.3*	3.2	5.8	5.5	6.3*	-	-	-	-	2.4	4.2	4.0	4.8*	5.6
-3	-	-	-	-	5.9	7.0*	7.0*	7.0*	-	-	-	-	-	-	-	-	3.5	4.7*	4.7*	4.7*	4.3	
Braccio monolitico da 4.5 m Avambraccio dipper da 2.45 m Lama radiale anteriore Stabilizzatori posteriori	6	-	-	-	-	-	-	-	-	-	-	-	-	-	-	-	-	2.7*	2.7*	2.7*	2.7*	5.5
	4.5	-	-	-	-	-	-	-	-	3.8	3.9*	3.9*	3.9*	2.4	3.7*	3.7*	3.7*	2.2	2.6*	2.6*	2.6*	6.4
	3	-	-	-	-	6.5	7.0*	7.0*	7.0*	3.6	4.9*	4.9*	4.9*	2.3	4.0	3.8	4.1*	1.9	2.6*	2.6*	2.6*	6.8
	1.5	-	-	-	-	5.9	6.8*	6.8*	6.8*	3.4	5.9*	5.6	5.9*	2.2	3.9	3.7	4.5*	1.8	2.8*	2.8*	2.8*	6.9
	0	-	-	-	-	5.7	7.2*	7.2*	7.2*	3.2	5.8	5.5	6.5*	2.2	3.8	3.6	4.8*	1.9	3.2*	3.1	3.2*	6.7
	-1.5	5.8*	5.8*	5.8*	5.8*	5.7	9.7*	9.7*	9.7*	3.2	5.8	5.4	6.4*	2.2	3.8	3.6	4.5*	2.1	3.7	3.5	4.1*	6.1
	-3	-	-	-	-	5.8	8.0*	8.0*	8.0*	3.2	5.3*	5.3*	5.3*	-	-	-	-	2.9	4.6*	4.6*	4.6*	4.9
-4.5	-	-	-	-	-	-	-	-	-	-	-	-	-	-	-	-	-	-	-	-	-	
Braccio monolitico da 4.5 m Avambraccio dipper da 2.0 m Lama radiale anteriore Stabilizzatori posteriori	6	-	-	-	-	-	-	-	-	-	-	-	-	-	-	-	-	2.5*	2.5*	2.5*	2.5*	5.6
	4.5	-	-	-	-	-	-	-	-	3.8*	3.8*	3.8*	3.8*	2.4	3.7*	3.7*	3.7*	2.1	2.4*	2.4*	2.4*	6.5
	3	-	-	-	-	6.5	6.7*	6.6*	6.7*	3.6	4.7*	4.7*	4.7*	2.3	4.0	3.8	4.0*	1.8	2.4*	2.4*	2.4*	7.0
	1.5	-	-	-	-	5.9	7.7*	7.8*	7.7*	3.3	5.8*	5.6	5.8*	2.2	3.9	3.6	4.4*	1.8	2.6*	2.6*	2.6*	7.1
	0	-	-	-	-	5.7	7.3*	7.4*	7.3*	3.2	5.8	5.4	6.5*	2.1	3.8	3.6	4.8*	1.8	3.0*	2.9	3.0*	6.9
	-1.5	5.6*	5.6*	5.6*	5.6*	5.6	9.9*	9.8*	9.9*	3.1	5.7	5.4	6.5*	2.1	3.8	3.5	4.6*	2.0	3.6	3.3	3.8*	6.2
	-3	-	-	-	-	5.7	8.2*	8.2*	8.2*	3.2	5.5*	5.4	5.5*	-	-	-	-	2.7	4.5*	4.5*	4.5*	5.1
-4.5	-	-	-	-	-	-	-	-	-	-	-	-	-	-	-	-	-	-	-	-	-	
Braccio monolitico da 4.5 m Avambraccio dipper da 2.0 m Lama radiale posteriore	7.5	-	-	-	-	-	-	-	-	-	-	-	-	-	-	-	-	-	-	-	-	-
	6	-	-	-	-	-	-	-	-	3.6	4.1	4.1*	4.1*	-	-	-	-	3.1	3.4*	3.4*	3.4*	4.9
	4.5	-	-	-	-	-	-	-	-	3.5	4.0	4.4*	4.4*	-	-	-	-	2.3	2.6	3.2*	3.2*	5.9
	3	-	-	-	-	6.0	7.0	8.0*	8.0*	3.3	3.8	5.3*	5.3*	2.2	2.5	3.6	4.3*	2.0	2.3	3.3	3.3*	6.4
	1.5	-	-	-	-	-	-	-	-	3.1	3.6	5.4	6.2*	2.1	2.4	3.5	4.7*	1.9	2.1	3.1	3.6*	6.5
	0	-	-	-	-	5.4	6.4	7.0*	7.0*	3.0	3.5	5.3	6.6*	2.1	2.4	3.5	4.8*	1.9	2.2	3.3	4.2*	6.3
	-1.5	-	-	-	-	5.4	6.4	9.3*	9.3*	3.0	3.5	5.3	6.3*	-	-	-	-	2.3	2.6	3.8	4.7*	5.6
-3	-	-	-	-	5.6	6.6	7.0*	7.0*	-	-	-	-	-	-	-	-	3.3	3.8	4.7*	4.7*	4.3	
Braccio monolitico da 4.5 m Avambraccio dipper da 2.45 m Lama radiale posteriore	6	-	-	-	-	-	-	-	-	-	-	-	-	-	-	-	-	2.7	2.7*	2.7*	2.7*	5.5
	4.5	-	-	-	-	-	-	-	-	3.6	3.9*	3.9*	3.9*	2.3	2.6	3.7*	3.7*	2.0	2.3	2.6*	2.6*	6.4
	3	-	-	-	-	6.2	7.0*	7.0*	7.0*	3.4	3.9	4.9*	4.9*	2.2	2.5	3.6	4.1*	1.8	2.0	2.6*	2.6*	6.8
	1.5	-	-	-	-	5.6	6.6	6.8*	6.8*	3.2	3.6	5.5	5.9*	2.1	2.4	3.5	4.5*	1.7	1.9	2.8*	2.8*	6.9
	0	-	-	-	-	5.4	6.4	7.2*	7.2*	3.0	3.5	5.3	6.5*	2.0	2.3	3.5	4.8*	1.7	2.0	3.0	3.2*	6.7
	-1.5	5.8*	5.8*	5.8*	5.8*	5.4	6.3	9.7*	9.7*	3.0	3.4	5.2	6.4*	2.0	2.3	3.4	4.5*	2.0	2.3	3.4	4.1*	6.1
	-3	-	-	-	-	5.5	6.5	7.9*	7.9*	3.0	3.5	5.3*	5.3*	-	-	-	-	2.7	3.1	4.6*	4.6*	4.9
-4.5	-	-	-	-	-	-	-	-	-	-	-	-	-	-	-	-	-	-	-	-	-	
Braccio monolitico da 4.5 m Avambraccio dipper da 2.6 m Lama radiale posteriore	6	-	-	-	-	-	-	-	-	-	-	-	-	-	-	-	-	2.5*	2.5*	2.5*	2.5*	5.6
	4.5	-	-	-	-	-	-	-	-	3.6	3.8*	3.8*	3.8*	2.3	2.6	3.6*	3.6*	2.0	2.2	2.4*	2.4*	6.5
	3	-	-	-	-	6.3	6.7*	6.7*	6.7*	3.4	3.9	4.7*	4.7*	2.2	2.5	3.7	4.0*	1.7	2.0	2.4*	2.4*	7.0
	1.5	-	-	-	-	5.6	6.6	7.7*	7.7*	3.2	3.6	5.5	5.8*	2.1	2.4	3.5	4.4*	1.6	1.9	2.6*	2.6*	7.1
	0	-	-	-	-	5.4	6.4	7.3*	7.3*	3.0	3.5	5.3	6.5*	2.0	2.3	3.5	4.7*	1.7	1.9	2.9	3.0*	6.9
	-1.5	5.6*	5.6*	5.6*	5.6*	5.3	6.3	9.8*	9.8*	3.0	3.4	5.2	6.5*	2.0	2.3	3.4	4.6*	1.9	2.2	3.2	3.8*	6.2
	-3	-	-	-	-	5.4	6.4	8.2*	8.2*	3.0	3.5	5.3	5.5*	-	-	-	-	2.5	2.9	4.4	4.5*	5.1
4.5	-	-	-	-	-	-	-	-	-	-	-	-	-	-	-	-	-	-	-	-	-	

Note: 1. Pressione di esercizio massima con Power Boost = 37.5 MPa. 2. I valori sopra indicati sono conformi alla normativa ISO 10 567. Non superano l'87% della capacità idraulica di sollevamento o il 75% del carico di ribaltamento, con la macchina su un terreno piano e compatto. 3. Le capacità di carico contrassegnate con un asterisco (*) sono limitate dalla capacità di sollevamento idraulico della macchina piuttosto che dal carico di ribaltamento.

CAPACITÀ DI SOLLEVAMENTO EWR150E - Carro saldato

All'estremità dell'avambraccio, senza benna e attacco rapido. Per ottenere la capacità di sollevamento con benna/attacco rapido, sottrarre il peso di questi componenti dai seguenti valori. **Con contrappeso pesante. Unità: 1 000 kg**

	Punto di sollevamento	Distanza da centro macchina (u = supporti sollevati/d = supporti abbassati)																								
		1.5 m				3.0 m				4.5 m				6.0 m				Max.								
		Trasv. UC		Longit. UC		Trasv. UC		Longit. UC		Trasv. UC		Longit. UC		Trasv. UC		Longit. UC		Trasv. UC		Longit. UC		Max.				
		m	u	d	u	d	u	d	u	d	u	d	u	d	u	d	u	d	u	d	u	d	m			
Braccio in 2 pezzi da 4.7 m Avambraccio dipper da 2.0 m Lama radiale anteriore Stabilizzatori posteriori	7.5	-	-	-	-	-	-	-	-	-	-	-	-	-	-	-	-	-	-	-	-	4.4*	4.4*	4.4*	4.4*	3.5
	6	-	-	-	-	-	-	-	-	3.8	4.1*	4.1*	4.1*	-	-	-	-	2.9	3.5*	3.5*	3.5*	5.3				
	4.5	-	-	-	-	5.6*	5.6*	5.6*	5.6*	3.7	4.5*	4.5*	4.5*	2.3	4.0	3.8	4.0*	2.2	3.2*	3.2*	3.2*	6.2				
	3	-	-	-	-	-	-	-	-	3.5	5.3*	5.3*	5.3*	2.3	3.9	3.7	4.3*	1.9	3.2*	3.1	3.2*	6.7				
	1.5	-	-	-	-	-	-	-	-	3.2	5.9	5.5	6.1*	2.2	3.8	3.6	4.6*	1.8	3.2	3.0	3.5*	6.8				
	0	-	-	-	-	4.9*	4.9*	4.9*	4.9*	3.1	5.7	5.4	6.4*	2.1	3.7	3.5	4.7*	1.9	3.3	3.1	3.9*	6.5				
-1.5	-	-	-	-	5.5	8.6*	8.6*	8.6*	3.1	5.7	5.3	6.0*	-	-	-	-	2.1	3.8	3.6	4.2*	5.9					
Braccio in 2 pezzi da 4.7 m Avambraccio dipper da 2.0 m Lama radiale anteriore Stabilizzatori posteriori	7.5	-	-	-	-	-	-	-	-	-	-	-	-	-	-	-	-	-	-	-	-	3.3*	3.3*	3.3*	3.3*	4.3
	6	-	-	-	-	-	-	-	-	3.7*	3.7*	3.7*	3.7*	-	-	-	-	2.5	2.7*	2.7*	2.7*	5.8				
	4.5	-	-	-	-	-	-	-	-	3.8	4.1*	4.1*	4.1*	2.4	3.7*	3.7*	3.7*	2.0	2.6*	2.6*	2.6*	6.7				
	3	-	-	-	-	6.4	7.5*	7.5*	7.5*	3.5	5.0*	5.0*	5.0*	2.3	4.0	3.7	4.0*	1.7	2.6*	2.6*	2.6*	7.1				
	1.5	-	-	-	-	-	-	-	-	3.2	5.9*	5.6	5.9*	2.2	3.8	3.6	4.4*	1.6	2.7*	2.7*	2.7*	7.2				
	0	-	-	-	-	5.4*	5.4*	5.4*	5.4*	3.1	5.7	5.4	6.4*	2.1	3.7	3.5	4.6*	1.7	3.0	2.8	3.1*	7.0				
-1.5	-	-	-	-	5.5	9.2*	9.2*	9.2*	3.0	5.7	5.3	6.2*	2.1	3.7	3.5	4.4*	1.9	3.4	3.2	3.7*	6.4					
Braccio in 2 pezzi da 4.7 m Avambraccio dipper da 2.0 m Lama radiale anteriore Stabilizzatori posteriori	7.5	-	-	-	-	-	-	-	-	3.0*	3.0*	3.0*	3.0*	-	-	-	-	3.0*	3.0*	3.0*	3.0*	4.5				
	6	-	-	-	-	-	-	-	-	3.5*	3.5*	3.5*	3.5*	-	-	-	-	2.4	2.5*	2.5*	2.5*	6.0				
	4.5	-	-	-	-	-	-	-	-	3.8	3.9*	3.9*	3.9*	2.4	3.6*	3.6*	3.6*	1.9	2.4*	2.4*	2.4*	6.8				
	3	-	-	-	-	6.5	7.2*	7.2*	7.2*	3.5	4.9*	4.9*	4.9*	2.3	4.0	3.8	4.0*	1.7	2.4*	2.4*	2.4*	7.3				
	1.5	-	-	-	-	-	-	-	-	3.3	5.8*	5.6	5.8*	2.2	3.8	3.6	4.4*	1.6	2.5*	2.5*	2.5*	7.4				
	0	-	-	-	-	5.4	5.4*	5.4*	5.4*	3.1	5.7	5.4	6.3*	2.1	3.7	3.5	4.6*	1.6	2.8*	2.7	2.8*	7.1				
-1.5	-	-	-	-	5.4	8.9*	8.9*	8.9*	3.0	5.6	5.3	6.2*	2.0	3.7	3.5	4.5*	1.8	3.3	3.1	3.4*	6.6					
Braccio in 2 pezzi da 4.7 m Avambraccio dipper da 2.0 m Lama radiale posteriore	7.5	-	-	-	-	-	-	-	-	-	-	-	-	-	-	-	-	-	-	-	-	4.4*	4.4*	4.4*	4.4*	3.5
	6	-	-	-	-	-	-	-	-	3.6	4.1*	4.1*	4.1*	-	-	-	-	2.8	3.2	3.5*	3.5*	5.3				
	4.5	-	-	-	-	5.6*	5.6*	5.6*	5.6*	3.5	4.0	4.5*	4.5*	2.2	2.5	3.7	4.0*	2.1	2.4	3.2*	3.2*	6.2				
	3	-	-	-	-	-	-	-	-	3.3	3.8	5.3*	5.3*	2.1	2.5	3.6	4.3*	1.8	2.1	3.0	3.2*	6.7				
	1.5	-	-	-	-	-	-	-	-	3.0	3.5	5.4	6.1*	2.0	2.3	3.5	4.6*	1.7	2.0	2.9	3.5*	6.8				
	0	-	-	-	-	4.9*	4.9*	4.9*	4.9*	2.9	3.4	5.2	6.4*	2.0	2.3	3.4	4.7*	1.7	2.0	3.0	3.9*	6.5				
-1.5	-	-	-	-	5.2	6.2	8.6*	8.6*	2.9	3.3	5.2	6.0*	-	-	-	-	2.0	2.3	3.5	4.2*	5.9					
Braccio in 2 pezzi da 4.7 m Avambraccio dipper da 2.45 m Lama radiale posteriore	7.5	-	-	-	-	-	-	-	-	-	-	-	-	-	-	-	-	-	-	-	-	3.3*	3.3*	3.3*	3.3*	4.3
	6	-	-	-	-	-	-	-	-	3.7*	3.7*	3.7*	3.7*	-	-	-	-	2.4	2.7	2.7*	2.7*	5.8				
	4.5	-	-	-	-	-	-	-	-	3.6	4.1*	4.1*	4.1*	2.3	2.6	3.7*	3.7*	1.9	2.1	2.6*	2.6*	6.7				
	3	-	-	-	-	6.1	7.1	7.5*	7.5*	3.3	3.8	5.0*	5.0*	2.2	2.5	3.6	4.0*	1.6	1.9	2.6*	2.6*	7.1				
	1.5	-	-	-	-	-	-	-	-	3.1	3.5	5.4	5.9*	2.0	2.4	3.5	4.4*	1.5	1.8	2.6	2.7*	7.2				
	0	-	-	-	-	5.1	5.4*	5.4*	5.4*	2.9	3.4	5.2	6.4*	2.0	2.3	3.4	4.6*	1.6	1.8	2.7	3.1*	7.0				
-1.5	-	-	-	-	5.1	6.1	9.2*	9.2*	2.8	3.3	5.1	6.2*	1.9	2.2	3.4	4.4*	1.8	2.1	3.1	3.7*	6.4					
Braccio in 2 pezzi da 4.7 m Avambraccio dipper da 2.6 m Lama radiale posteriore	7.5	-	-	-	-	-	-	-	-	3.1*	3.0*	3.1*	3.0*	-	-	-	-	3.1*	3.0*	3.1*	3.0*	4.5				
	6	-	-	-	-	-	-	-	-	3.5*	3.5*	3.5*	3.5*	-	-	-	-	2.3	2.5*	2.6*	2.5*	6.0				
	4.5	-	-	-	-	-	-	-	-	3.6	3.9*	3.9*	3.9*	2.3	2.6	3.6*	3.6*	1.8	2.1	2.4*	2.4*	6.8				
	3	-	-	-	-	6.1	7.2*	7.1*	7.2*	3.3	3.9	4.8*	4.9*	2.2	2.5	3.6	4.0*	1.6	1.8	2.4*	2.4*	7.3				
	1.5	-	-	-	-	-	-	-	-	3.0	3.6	5.4	5.8*	2.0	2.4	3.5	4.4*	1.5	1.7	2.5*	2.5*	7.4				
	0	-	-	-	-	5.1	5.4*	5.5*	5.4*	2.9	3.4	5.2	6.3*	1.9	2.3	3.4	4.6*	1.5	1.8	2.6	2.8*	7.1				
-1.5	-	-	-	-	5.1	6.1	9.0*	8.9*	2.8	3.3	5.1	6.2*	1.9	2.2	3.3	4.5*	1.7	2.0	3.0	3.4*	6.6					

Note: 1. Pressione di esercizio massima con Power Boost = 37,5 MPa. 2. I valori sopra indicati sono conformi alla normativa ISO 10 567. Non superano l'87% della capacità idraulica di sollevamento o il 75% del carico di ribaltamento, con la macchina su un terreno piano e compatto. 3. Le capacità di carico contrassegnate con un asterisco (*) sono limitate dalla capacità di sollevamento idraulico della macchina piuttosto che dal carico di ribaltamento.

Caratteristiche tecniche

EWR150E

CAPACITÀ DI SOLLEVAMENTO EWR150E - Carro imbullonato

All'estremità dell'avambraccio, senza benna e attacco rapido. Per ottenere la capacità di sollevamento con benna/attacco rapido, sottrarre il peso di questi componenti dai seguenti valori. **Con contrappeso pesante. Unità: 1 000 kg**

	Punto di sollevamento	Distanza da centro macchina (u = supporti sollevati/d = supporti abbassati)																				
		1.5 m				3.0 m				4.5 m				6.0 m				Max.				
		Trasv. UC		Longit. UC		Trasv. UC		Longit. UC		Trasv. UC		Longit. UC		Trasv. UC		Longit. UC		Trasv. UC		Longit. UC		Max.
		m	u	d	u	d	u	d	u	d	u	d	u	d	u	d	u	d	u	d	u	d
Braccio monolitico da 4.5 m Avambraccio dipper da 2.0 m Lama parallela anteriore Stabilizzatori posteriori	6	-	-	-	-	-	-	-	-	4.0	4.1*	4.1*	4.1*	-	-	-	-	3.4*	3.4*	3.4*	3.4*	4.9
	4.5	-	-	-	-	-	-	-	-	4.0	4.4*	4.4*	4.4*	-	-	-	-	2.6	3.2*	3.2*	3.2*	5.9
	3	-	-	-	-	6.8	8.0*	8.0*	8.0*	3.8	5.3*	5.3*	5.3*	2.5	4.2	3.9	4.3*	2.2	3.3*	3.3*	3.3*	6.4
	1.5	-	-	-	-	-	-	-	-	3.6	6.2*	5.9	6.2*	2.4	4.1	3.8	4.7*	2.1	3.6*	3.4	3.6*	6.5
	0	-	-	-	-	6.1	7.0*	7.0*	7.0*	3.5	6.2	5.7	6.6*	2.4	4.1	3.8	4.8*	2.2	3.8	3.5	4.2*	6.3
	-1.5	-	-	-	-	6.2	9.3*	9.3*	9.3*	3.4	6.2	5.7	6.3*	-	-	-	-	2.6	4.5	4.2	4.7*	5.6
-3	-	-	-	-	6.3	7.0*	7.0*	7.0*	-	-	-	-	-	-	-	-	3.8	4.7*	4.7*	4.7*	4.3	
Braccio monolitico da 4.5 m Avambraccio dipper da 2.0 m Lama parallela anteriore Stabilizzatori posteriori	6	-	-	-	-	-	-	-	-	-	-	-	-	-	-	-	-	2.7*	2.7*	2.7*	2.7*	5.5
	4.5	-	-	-	-	-	-	-	-	3.9*	3.9*	3.9*	3.9*	2.6	2.8	3.7*	3.7*	2.3	2.5	2.6*	2.6*	6.4
	3	-	-	-	-	7.0	7.0*	7.0*	7.0*	3.8	4.4	4.9*	4.9*	2.5	2.8	3.9	4.1*	2.0	2.2	2.6*	2.6*	6.8
	1.5	-	-	-	-	6.3	6.8*	6.8*	6.8*	3.6	4.2	5.9	5.9*	2.4	2.7	3.8	4.5*	2.0	2.1	2.8*	2.8*	6.9
	0	-	-	-	-	6.1	7.2*	7.2*	7.2*	3.4	4.0	5.7	6.5*	2.3	2.6	3.7	4.8*	2.0	2.2	3.2	3.2*	6.7
	-1.5	5.8*	5.8*	5.8*	5.8*	6.1	8.2	9.7*	9.7*	3.4	3.9	5.7	6.4*	2.3	2.6	3.7	4.5*	2.3	2.5	3.7	4.1*	6.1
-3	-	-	-	-	6.2	7.9*	7.9*	7.9*	3.5	4.0	5.3*	5.3*	-	-	-	-	3.1	3.5	4.6*	4.6*	4.9	
-4.5	-	-	-	-	-	-	-	-	-	-	-	-	-	-	-	-	-	-	-	-	-	-
Braccio monolitico da 4.5 m Avambraccio dipper da 2.0 m Lama parallela anteriore Stabilizzatori posteriori	6	-	-	-	-	-	-	-	-	-	-	-	-	-	-	-	-	2.5*	2.5*	2.5*	2.5*	5.6
	4.5	-	-	-	-	-	-	-	-	3.8*	3.8*	3.8*	3.8*	2.6	3.6*	3.6*	3.6*	2.2	2.4*	2.4*	2.4*	6.5
	3	-	-	-	-	6.7*	6.7*	6.7*	6.7*	3.8	4.7*	4.7*	4.7*	2.5	4.0*	3.9	4.0*	2.0	2.4*	2.4*	2.4*	7.0
	1.5	-	-	-	-	6.4	7.7*	7.7*	7.7*	3.6	5.8*	5.8*	5.8*	2.4	4.1	3.8	4.4*	1.9	2.6*	2.6*	2.6*	7.1
	0	-	-	-	-	6.1	7.3*	7.3*	7.3*	3.4	6.2	5.7	6.5*	2.3	4.1	3.7	4.7*	1.9	3.0*	3.0*	3.0*	6.9
	-1.5	5.6*	5.6*	5.6*	5.6*	6.1	9.8*	9.8*	9.8*	3.4	6.2	5.7	6.5*	2.3	4.0	3.7	4.6*	2.2	3.8*	3.5	3.8*	6.2
-3	-	-	-	-	6.2	8.2*	8.2*	8.2*	3.4	5.5*	5.5*	5.5*	-	-	-	-	2.9	4.5*	4.5*	4.5*	5.1	
Braccio monolitico da 4.5 m Avambraccio dipper da 2.0 m Lama parallela posteriore	6	-	-	-	-	-	-	-	-	3.7	4.1*	4.1*	4.1*	-	-	-	-	3.2	3.4*	3.4*	3.4*	4.9
	4.5	-	-	-	-	-	-	-	-	3.7	4.2	4.4*	4.4*	-	-	-	-	2.4	2.7	3.2*	3.2*	5.9
	3	-	-	-	-	6.2	7.3	8.0*	8.0*	3.5	4.0	5.3*	5.3*	2.3	2.6	3.8	4.3*	2.0	2.3	3.3*	3.3*	6.4
	1.5	-	-	-	-	-	-	-	-	3.2	3.7	5.7	6.2*	2.2	2.5	3.7	4.7*	1.9	2.2	3.3	3.6*	6.5
	0	-	-	-	-	5.6	6.6	7.0*	7.0*	3.1	3.6	5.5	6.6*	2.1	2.5	3.6	4.8*	2.0	2.3	3.4	4.2*	6.3
	-1.5	-	-	-	-	5.6	6.6	9.3*	9.3*	3.1	3.6	5.5	6.3*	-	-	-	-	2.3	2.7	4.0	4.7*	5.6
-3	-	-	-	-	5.8	6.8	7.0*	7.0*	-	-	-	-	-	-	-	-	3.4	4.0	4.7*	4.7*	4.3	
Braccio monolitico da 4.5 m Avambraccio dipper da 2.45 m Lama parallela posteriore	6	-	-	-	-	-	-	-	-	-	-	-	-	-	-	-	-	2.7*	2.2	2.7*	2.7*	5.5
	4.5	-	-	-	-	-	-	-	-	3.7	3.0	3.9*	3.9*	2.4	1.8	3.7*	3.7*	2.1	1.6	2.6*	2.6*	6.4
	3	-	-	-	-	6.4	5.3	7.0*	7.0*	3.5	2.8	4.9*	4.9*	2.3	1.8	3.8	4.1*	1.9	1.4	2.6*	2.6*	6.8
	1.5	-	-	-	-	5.8	4.7	6.8*	6.8*	3.3	2.6	5.7	5.9*	2.2	1.7	3.7	4.0	1.8	1.3	2.8*	2.8*	6.9
	0	-	-	-	-	5.6	4.4	7.2*	7.2*	3.1	2.4	5.5	6.5	2.1	1.6	3.6	3.9	1.8	1.4	3.1	3.2*	6.7
	-1.5	5.8*	5.8*	5.8*	5.8*	5.6	4.4	9.7*	9.7*	3.1	2.4	5.5	6.4	2.1	1.6	3.6	3.9	2.1	1.6	3.5	3.8	6.1
-3	-	-	-	-	5.7	4.6	7.9*	7.9*	3.1	2.4	5.3*	5.3*	-	-	-	-	2.8	2.2	4.6*	4.6*	4.9	
Braccio monolitico da 4.5 m Avambraccio dipper da 2.6 m Lama parallela posteriore	6	-	-	-	-	-	-	-	-	-	-	-	-	-	-	-	-	2.5*	2.5*	2.5*	2.5*	5.6
	4.5	-	-	-	-	-	-	-	-	3.7	3.8*	3.8*	3.8*	2.4	2.7	3.6*	3.6*	2.0	2.3	2.4*	2.4*	6.5
	3	-	-	-	-	6.5	6.7*	6.7*	6.7*	3.5	4.0	4.7*	4.7*	2.3	2.6	3.8	4.0*	1.8	2.1	2.4*	2.4*	7.0
	1.5	-	-	-	-	5.8	6.9	7.7*	7.7*	3.3	3.8	5.7	5.8*	2.2	2.5	3.7	4.4*	1.7	2.0	2.6*	2.6*	7.1
	0	-	-	-	-	5.6	6.6	7.3*	7.3*	3.1	3.6	5.5	6.5*	2.1	2.4	3.6	4.7*	1.8	2.0	3.0	3.0*	6.9
	-1.5	5.6*	5.6*	5.6*	5.6*	5.5	6.6	9.8*	9.8*	3.1	3.6	5.5	6.5*	2.1	2.4	3.6	4.6*	2.0	2.3	3.4	3.8*	6.2
-3	-	-	-	-	5.6	6.7	8.2*	8.2*	3.1	3.6	5.5*	5.5*	-	-	-	-	2.6	3.0	4.5*	4.5*	5.1	

Notes: 1. Pressione di esercizio massima con Power Boost = 37.5 MPa. 2. I valori sopra indicati sono conformi alla normativa ISO 10 567. Non superano l'87% della capacità idraulica di sollevamento o il 75% del carico di ribaltamento, con la macchina su un terreno piano e compatto. 3. Le capacità di carico contrassegnate con un asterisco (*) sono limitate dalla capacità di sollevamento idraulico della macchina piuttosto che dal carico di ribaltamento.

CAPACITÀ DI SOLLEVAMENTO EWR150E - Carro imbullonato

All'estremità dell'avambraccio, senza benna e attacco rapido. Per ottenere la capacità di sollevamento con benna/attacco rapido, sottrarre il peso di questi componenti dai seguenti valori. **Con contrappeso pesante. Unità: 1 000 kg**

	Punto di sollevamento	Distanza da centro macchina (u = supporti sollevati/d = supporti abbassati)																							
		1.5 m				3.0 m				4.5 m				6.0 m				Max.							
		Trasv. UC		Longit. UC		Trasv. UC		Longit. UC		Trasv. UC		Longit. UC		Trasv. UC		Longit. UC		Trasv. UC		Longit. UC		Max.			
		m	u	d	u	d	u	d	u	d	u	d	u	d	u	d	u	d	u	d	u	d	m		
Braccio in 2 pezzi da 4.7 m Avambraccio dipper da 2.0 m Lama parallela anteriore Stabilizzatori posteriori	7.5	-	-	-	-	-	-	-	-	-	-	-	-	-	-	-	-	-	-	-	4.4*	4.4*	4.4*	4.4*	3.5
	6	-	-	-	-	-	-	-	-	4.1	4.1*	4.1*	4.1*	-	-	-	-	3.1	3.5*	3.5*	3.5*	3.5*	5.3		
	4.5	-	-	-	-	5.6*	5.6*	5.6*	5.6*	4.0	4.5*	4.5*	4.5*	2.5	4.0*	4.0	4.0*	2.4	3.2*	3.2*	3.2*	3.2*	6.2		
	3	-	-	-	-	-	-	-	-	3.7	5.3*	5.3*	5.3*	2.4	4.2	3.9	4.3*	2.1	3.2*	3.2*	3.2*	3.2*	6.7		
	1.5	-	-	-	-	-	-	-	-	3.5	6.1*	5.8	6.1*	2.3	4.1	3.8	4.6*	2.0	3.4	3.1	3.5*	3.5*	6.8		
	0	-	-	-	-	4.9*	4.9*	4.9*	4.9*	3.3	6.1	5.6	6.4*	2.3	4.0	3.7	4.7*	2.0	3.6	3.3	3.9*	3.9*	6.5		
-1.5	-	-	-	-	5.9	8.6*	8.6*	8.6*	3.3	6.0*	5.6	6.0*	-	-	-	-	2.3	4.1	3.8	4.2*	4.2*	5.9			
Braccio in 2 pezzi da 4.7 m Avambraccio dipper da 2.0 m Lama parallela anteriore Stabilizzatori posteriori	7.5	-	-	-	-	-	-	-	-	-	-	-	-	-	-	-	-	-	-	-	3.3*	3.3*	3.3*	3.3*	4.3
	6	-	-	-	-	-	-	-	-	3.7*	3.7*	3.7*	3.7*	-	-	-	-	2.7	2.7*	2.7*	2.7*	2.7*	5.8		
	4.5	-	-	-	-	-	-	-	-	4.0	4.1*	4.1*	4.1*	2.6	3.7*	3.7*	3.7*	2.1	2.6*	2.6*	2.6*	2.6*	6.7		
	3	-	-	-	-	6.8	7.5*	7.5*	7.5*	3.8	5.0*	5.0*	5.0*	2.5	4.0*	3.9	4.0*	1.9	2.6*	2.6*	2.6*	2.6*	7.1		
	1.5	-	-	-	-	-	-	-	-	3.5	5.9*	5.8	5.9*	2.3	4.1	3.8	4.4*	1.8	2.7*	2.7*	2.7*	2.7*	7.2		
	0	-	-	-	-	5.4*	5.4*	5.4*	5.4*	3.3	6.1	5.6	6.4*	2.3	4.0	3.7	4.6*	1.8	3.1*	3.0	3.1*	3.1*	7.0		
-1.5	-	-	-	-	5.9	9.2*	9.2*	9.2*	3.3	6.1	5.6	6.2*	2.2	4.0	3.7	4.4*	2.1	3.6	3.4	3.7*	3.7*	6.4			
Braccio in 2 pezzi da 4.7 m Avambraccio dipper da 2.0 m Lama parallela anteriore Stabilizzatori posteriori	7.5	-	-	-	-	-	-	-	-	3.0*	3.0*	3.0*	3.0*	-	-	-	-	3.0*	3.0*	3.0*	3.0*	3.0*	4.5		
	6	-	-	-	-	-	-	-	-	3.5*	3.5*	3.5*	3.5*	-	-	-	-	2.5*	2.5*	2.5*	2.5*	2.5*	6.0		
	4.5	-	-	-	-	-	-	-	-	3.9*	3.9*	3.9*	3.9*	2.6	3.6*	3.6*	3.6*	2.0	2.4*	2.4*	2.4*	2.4*	6.8		
	3	-	-	-	-	6.9	7.2*	7.2*	7.2*	3.8	4.9*	4.9*	4.9*	2.5	4.0*	3.9	4.0*	1.8	2.4*	2.4*	2.4*	2.4*	7.3		
	1.5	-	-	-	-	-	-	-	-	3.5	5.8*	5.8*	5.8*	2.3	4.1	3.8	4.4*	1.7	2.5*	2.5*	2.5*	2.5*	7.4		
	0	-	-	-	-	5.4*	5.4*	5.4*	5.4*	3.3	6.1	5.6	6.3*	2.2	4.0	3.7	4.6*	1.8	2.8*	2.8*	2.8*	2.8*	7.1		
-1.5	-	-	-	-	5.9	8.9*	8.9*	8.9*	3.2	6.1	5.5	6.2*	2.2	4.0	3.6	4.5*	2.0	3.4*	3.2	3.4*	3.4*	6.6			
Braccio in 2 pezzi da 4.7 m Avambraccio dipper da 2.0 m Lama parallela posteriore	7.5	-	-	-	-	-	-	-	-	-	-	-	-	-	-	-	-	-	-	-	4.4*	4.4*	4.4*	4.4*	3.5
	6	-	-	-	-	-	-	-	-	3.8	4.1*	4.1*	4.1*	-	-	-	-	2.9	3.3	3.5*	3.5*	3.5*	5.3		
	4.5	-	-	-	-	5.6*	5.6*	5.6*	5.6*	3.6	4.2	4.5*	4.5*	2.3	2.6	3.8	4.0*	2.2	2.5	3.2*	3.2*	3.2*	6.2		
	3	-	-	-	-	-	-	-	-	3.4	3.9	5.3*	5.3*	2.2	2.5	3.8	4.3*	1.9	2.1	3.2	3.2*	3.2*	6.7		
	1.5	-	-	-	-	-	-	-	-	3.1	3.6	5.6	6.1*	2.1	2.4	3.6	4.6*	1.8	2.0	3.0	3.5*	3.5*	6.8		
	0	-	-	-	-	4.9*	4.9*	4.9*	4.9*	3.0	3.5	5.4	6.4*	2.0	2.4	3.6	4.7*	1.8	2.1	3.2	3.9*	3.9*	6.5		
-1.5	-	-	-	-	5.4	6.4	8.6*	8.6*	3.0	3.5	5.4	6.0*	-	-	-	-	2.1	2.4	3.7	4.2*	4.2*	5.9			
Braccio in 2 pezzi da 4.7 m Avambraccio dipper da 2.45 m Lama parallela posteriore	7.5	-	-	-	-	-	-	-	-	-	-	-	-	-	-	-	-	-	-	-	3.3*	3.3*	3.3*	3.3*	4.3
	6	-	-	-	-	-	-	-	-	3.7*	3.7*	3.7*	3.7*	-	-	-	-	2.5	2.7*	2.7*	2.7*	2.7*	5.8		
	4.5	-	-	-	-	-	-	-	-	3.7	4.1*	4.1*	4.1*	2.3	2.7	3.7*	3.7*	1.9	2.2	2.6*	2.6*	2.6*	6.7		
	3	-	-	-	-	6.3	7.4	7.5*	7.5*	3.4	4.0	5.0*	5.0*	2.2	2.6	3.8	4.0*	1.7	1.9	2.6*	2.6*	2.6*	7.1		
	1.5	-	-	-	-	-	-	-	-	3.2	3.7	5.6	5.9*	2.1	2.4	3.7	4.4*	1.6	1.9	2.7*	2.7*	2.7*	7.2		
	0	-	-	-	-	5.3	5.4*	5.4*	5.4*	3	3.5	5.4	6.4*	2	2.4	3.6	4.6*	1.6	1.9	2.9	3.1*	3.1*	7		
-1.5	-	-	-	-	5.3	6.4	9.2*	9.2*	2.9	3.4	5.4	6.2*	2	2.3	3.5	4.4*	1.8	2.1	3.2	3.7*	3.7*	6.4			
Braccio in 2 pezzi da 4.7 m Avambraccio dipper da 2.6 m Lama parallela posteriore	7.5	-	-	-	-	-	-	-	-	3.1*	3.0*	3.1*	3.0*	-	-	-	-	3.1*	3.0*	3.1*	3.0*	3.0*	4.5		
	6	-	-	-	-	-	-	-	-	3.5*	3.5*	3.5*	3.5*	-	-	-	-	2.4	2.5*	2.6*	2.5*	2.5*	6.0		
	4.5	-	-	-	-	-	-	-	-	3.7	3.9*	3.9*	3.9*	2.3	2.7	3.6*	3.6*	1.9	2.1	2.4*	2.4*	2.4*	6.8		
	3	-	-	-	-	6.3	7.2*	7.1*	7.2*	3.4	4.0	4.8*	4.9*	2.2	2.6	3.8	4.0*	1.6	1.9	2.4*	2.4*	2.4*	7.3		
	1.5	-	-	-	-	-	-	-	-	3.2	3.7	5.6	5.8*	2.1	2.4	3.6	4.4*	1.5	1.8	2.5*	2.5*	2.5*	7.4		
	0	-	-	-	-	5.3	5.4*	5.5*	5.4*	3.0	3.5	5.4	6.3*	2.0	2.3	3.5	4.6*	1.6	1.8	2.8	2.8*	2.8*	7.1		
-1.5	-	-	-	-	5.3	6.3	9.0*	8.9*	2.9	3.4	5.3	6.2*	2.0	2.3	3.5	4.5*	1.8	2.1	3.1	3.4*	3.4*	6.6			

Notes: 1. Pressione di esercizio massima con Power Boost = 37.5 MPa. 2. I valori sopra indicati sono conformi alla normativa ISO 10 567. Non superano l'87% della capacità idraulica di sollevamento o il 75% del carico di ribaltamento, con la macchina su un terreno piano e compatto. 3. Le capacità di carico contrassegnate con un asterisco (*) sono limitate dalla capacità di sollevamento idraulico della macchina piuttosto che dal carico di ribaltamento.

Caratteristiche tecniche

EWR170E

CAPACITÀ DI SOLLEVAMENTO EWR170E

All'estremità dell'avambraccio, senza benna e attacco rapido. Per ottenere la capacità di sollevamento con benna/attacco rapido, sottrarre il peso di questi componenti dai seguenti valori. **Con contrappeso pesante. Unità: 1 000 kg**

	Punto di sollevamento	Distanza da centro macchina (u = supporti sollevati/d = supporti abbassati)																							
		3.0 m				4.5 m				6.0 m				7.5 m				Max.							
		Trasv. UC		Longit. UC		Trasv. UC		Longit. UC		Trasv. UC		Longit. UC		Trasv. UC		Longit. UC		Trasv. UC		Longit. UC		Max.			
		m	u	d	u	d	u	d	u	d	u	d	u	d	u	d	u	d	u	d	u	d	m		
Braccio in 2 pezzi da 5.1 m Avambraccio dipper da 2.0 m Lama anteriore Stabilizzatori posteriori	7.5	-	-	-	-	-	-	-	-	-	-	-	-	-	-	-	-	-	-	-	4.9	5.1*	5.1*	5.1*	4.3
	6	-	-	-	-	4.7	4.8*	4.8*	4.8*	-	-	-	-	-	-	-	-	-	-	-	3.0	4.3*	4.3*	4.3*	5.8
	4.5	7.4*	7.4*	7.4*	7.4*	4.5	5.5*	5.5*	5.5*	2.9	4.8*	4.6	4.8*	-	-	-	-	-	-	-	2.4	4.0*	3.8	4.0*	6.7
	3	-	-	-	-	4.1	6.8*	6.8*	6.8*	2.8	4.7	4.4	5.3*	-	-	-	-	-	-	-	2.1	3.6	3.4	4.0*	7.1
	1.5	-	-	-	-	3.9	7.0	6.5	7.8*	2.6	4.6	4.3	5.7*	-	-	-	-	-	-	-	2.0	3.5	3.3	4.2*	7.2
	0	-	-	-	-	3.7	6.8	6.4	8.2*	2.6	4.5	4.2	6.0*	-	-	-	-	-	-	-	2.1	3.6	3.4	4.7*	7.0
	-1.5	6.8	10.0*	10.0*	10.0*	3.7	6.8	6.4	7.7*	2.6	4.5	4.2	5.6*	-	-	-	-	-	-	2.4	4.1	3.9	5.0*	6.4	
Braccio in 2 pezzi da 5.1 m Avambraccio dipper da 2.45 m Lama anteriore Stabilizzatori posteriori	7.5	-	-	-	-	4.5*	4.5*	4.5*	4.5*	-	-	-	-	-	-	-	-	-	-	-	4.0	4.1*	4.1*	4.1*	5.0
	6	-	-	-	-	4.3*	4.3*	4.3*	4.3*	3.0	4.3*	4.3*	4.3*	-	-	-	-	-	-	-	2.7	3.5*	3.5*	3.5*	6.3
	4.5	6.3*	6.3*	6.3*	6.3*	4.5	5.0*	5.0*	5.0*	2.9	4.5*	4.5*	4.5*	-	-	-	-	-	-	-	2.2	3.3*	3.3*	3.3*	7.1
	3	-	-	-	-	4.2	6.3*	6.3*	6.3*	2.8	4.7	4.5	5.0*	2.0	3.4	3.2	3.8*	1.9	3.3	3.1	3.3*	3.1	3.3*	7.6	
	1.5	-	-	-	-	3.9	7.0	6.6	7.5*	2.6	4.6	4.3	5.6*	1.9	3.3	3.1	4.6*	1.9	3.2	3.0	3.5*	3.0	3.5*	7.7	
	0	-	-	-	-	3.7	6.8	6.4	8.1*	2.5	4.5	4.2	5.9*	-	-	-	-	-	-	-	1.9	3.3	3.1	3.9*	7.4
	-1.5	6.7	9.2*	9.2*	9.2*	3.7	6.8	6.3	7.9*	2.5	4.4	4.2	5.8*	-	-	-	-	-	-	2.1	3.7	3.5	4.6*	6.9	
	-3	-	-	-	-	3.8	6.8*	6.4	6.8*	-	-	-	-	-	-	-	-	-	-	2.9	5.1	4.8	5.3*	5.5	
Braccio in 2 pezzi da 5.1 m Avambraccio dipper da 2.0 m Lama anteriore Stabilizzatori posteriori	7.5	-	-	-	-	4.3*	4.3*	4.3*	4.3*	-	-	-	-	-	-	-	-	-	-	-	3.7	3.7*	3.7*	3.7*	5.2
	6	-	-	-	-	4.1*	4.1*	4.1*	4.1*	3.0	4.2*	4.2*	4.2*	-	-	-	-	-	-	-	2.6	3.3*	3.3*	3.3*	6.5
	4.5	-	-	-	-	4.5	4.9*	4.9*	4.9*	2.9	4.4*	4.4*	4.4*	-	-	-	-	-	-	-	2.1	3.1*	3.1*	3.1*	7.3
	3	-	-	-	-	4.2	6.1*	6.1*	6.1*	2.8	4.7	4.5	4.9*	2.0	3.4	3.2	4.3*	1.9	3.1*	3.0	3.1*	3.0	3.1*	7.7	
	1.5	-	-	-	-	3.9	7.0	6.6	7.4*	2.6	4.6	4.3	5.5*	1.9	3.3	3.1	4.5*	1.8	3.1	2.9	3.3*	2.9	3.3*	7.8	
	0	4.6*	4.6*	4.6*	4.6*	3.7	6.8	6.4	8.0*	2.5	4.4	4.2	5.8*	1.9	3.2	3.1	4.4*	1.8	3.2	3.0	3.6*	3.0	3.6*	7.6	
	-1.5	6.6	9.0*	9.0*	9.0*	3.7	6.8	6.3	7.9*	2.5	4.4	4.1	5.8*	-	-	-	-	-	-	2.0	3.5	3.3	4.2*	7.0	
	-3	-	-	-	-	3.7	6.8	6.4	7.0*	-	-	-	-	-	-	-	-	-	-	2.6	4.6	4.3	4.9*	5.9	
Braccio in 2 pezzi da 5.1 m Avambraccio dipper da 3.1 m Lama anteriore Stabilizzatori posteriori	7.5	-	-	-	-	-	-	-	-	-	-	-	-	-	-	-	-	-	-	-	3.0*	3.0*	3.0*	3.0*	5.9
	6	-	-	-	-	-	-	-	-	3.0	3.7*	3.7*	3.7*	-	-	-	-	-	-	-	2.3	2.6*	2.6*	2.6*	7.1
	4.5	-	-	-	-	4.3*	4.3*	4.3*	4.3*	3.0	4.0*	4.0*	4.0*	2.0	3.4	3.2	3.5*	1.9	2.5*	2.5*	2.5*	2.5*	2.5*	7.8	
	3	-	-	-	-	4.3	5.6*	5.6*	5.6*	2.8	4.6*	4.5	4.6*	2.0	3.4	3.2	4.1*	1.7	2.5*	2.5*	2.5*	2.5*	2.5*	8.2	
	1.5	-	-	-	-	4.0	7.0*	6.7	7.0*	2.7	4.6	4.3	5.2*	1.9	3.3	3.1	4.4*	1.6	2.6*	2.6*	2.6*	2.6*	2.6*	8.3	
	0	5.2*	5.2*	5.2*	5.2*	3.7	6.8	6.4	7.9*	2.5	4.5	4.2	5.7*	1.8	3.2	3.0	4.6*	1.7	2.9*	2.7	2.9*	2.9*	2.9*	8.1	
	-1.5	6.6	8.2*	8.2*	8.2*	3.6	6.7	6.3	8.0*	2.5	4.4	4.1	5.8*	1.8	3.2	3.0	4.0*	1.8	3.2	3.0	3.3*	3.3*	3.3*	7.6	
	-3	6.7	10.8*	10.8*	10.8*	3.7	6.8	6.3	7.4*	2.5	4.4	4.1	5.3*	-	-	-	-	-	-	2.2	3.8	3.6	4.2*	6.7	
Braccio in 2 pezzi da 5.1 m Avambraccio a collo d'oca da 2.95 m Lama anteriore Stabilizzatori posteriori	7.5	-	-	-	-	-	-	-	-	-	-	-	-	-	-	-	-	-	-	-	3.3	3.5*	3.5*	3.5*	5.8
	6	-	-	-	-	-	-	-	-	3.2	4.1*	4.1*	4.1*	-	-	-	-	-	-	-	2.5	3.1*	3.1*	3.1*	7.0
	4.5	-	-	-	-	4.7*	4.7*	4.7*	4.7*	3.2	4.3*	4.3*	4.3*	2.2	3.6	3.4	3.8*	2.1	2.9*	2.9*	2.9*	2.9*	2.9*	7.7	
	3	-	-	-	-	4.5	6.0*	6.0*	6.0*	3.0	4.9*	4.7	4.9*	2.2	3.6	3.4	4.4*	1.9	2.9*	2.9*	2.9*	2.9*	2.9*	8.1	
	1.5	-	-	-	-	4.2	7.3	6.9	7.4*	2.9	4.8	4.5	5.6*	2.1	3.5	3.3	4.7*	1.9	3.0*	2.9	3.0*	2.9	3.0*	8.2	
	0	-	-	-	-	3.9	7.1	6.6	8.2*	2.7	4.7	4.4	6.0*	2.1	3.4	3.3	4.8*	1.9	3.2	3.0	3.2*	3.0	3.2*	8.0	
	-1.5	6.8	8.1*	8.1*	8.1*	3.9	7.0	6.5	8.3*	2.7	4.6	4.3	6.1*	-	-	-	-	-	-	2.1	3.5	3.3	3.7*	7.5	
	-3	6.9	10.9*	10.9*	10.9*	3.9	7.0	6.6	7.5*	2.7	4.6	4.4	5.4*	-	-	-	-	-	-	2.5	4.2	3.9	4.6*	6.5	
Braccio in 2 pezzi da 5.1 m Avambraccio dipper da 2.0 m Lama posteriore	7.5	-	-	-	-	-	-	-	-	-	-	-	-	-	-	-	-	-	-	-	4.7	5.1*	5.1*	5.1*	4.3
	6	-	-	-	-	4.4	4.8*	4.8*	4.8*	-	-	-	-	-	-	-	-	-	-	-	2.9	3.3	4.3*	4.3*	5.8
	4.5	7.4*	7.4*	7.4*	7.4*	4.2	4.8	5.5*	5.5*	2.7	3.1	4.5	4.8*	-	-	-	-	-	-	-	2.3	2.6	3.7	4.0*	6.7
	3	-	-	-	-	3.9	4.5	6.7	6.8*	2.6	3.0	4.3	5.3*	-	-	-	-	-	-	-	2.0	2.3	3.3	4.0*	7.1
	1.5	-	-	-	-	3.6	4.2	6.4	7.8*	2.5	2.8	4.2	5.7*	-	-	-	-	-	-	-	1.9	2.2	3.2	4.2*	7.2
	0	-	-	-	-	3.5	4.1	6.3	8.2*	2.4	2.8	4.1	6.0*	-	-	-	-	-	-	-	2.0	2.3	3.3	4.7*	7.0
	-1.5	6.4	7.6	10.0*	10.0*	3.5	4.1	6.3	7.7*	2.4	2.8	4.1	5.6*	-	-	-	-	-	-	2.2	2.5	3.8	5.0*	6.4	
Braccio in 2 pezzi da 5.1 m Avambraccio da 2.45 m Lama posteriore	7.5	-	-	-	-	4.5	4.5*	4.5*	4.5*	-	-	-	-	-	-	-	-	-	-	-	3.8	4.1*	4.1*	4.1*	5.0
	6	-	-	-	-	4.3*	4.3*	4.3*	4.3*	2.8	3.2	4.3*	4.3*	-	-	-	-	-	-	-	2.5	2.9	3.5*	3.5*	6.3
	4.5	6.3*	6.3*	6.3*	6.3*	4.3	4.9	5.0*	5.0*	2.7	3.1	4.5*	4.5*	-	-	-	-	-	-	-	2.0	2.3	3.3*	3.3*	7.1
	3	-	-	-	-	4.0	4.5	6.3*	6.3*	2.6	3.0	4.4	5.0*	1.8	2.1	3.1	3.8*	1.8	2.1	3.0	3.3*	3.0	3.3*	7.6	
	1.5	-	-	-	-	3.6	4.2	6.4	7.5*	2.5	2.8	4.2	5.6*	1.8	2.1	3.0	4.6*	1.7	2.0	2.9	3.5*	2.9	3.5*	7.7	
	0	-	-	-	-	3.5	4.0	6.2	8.1*	2.4	2.7	4.1	5.9*	-	-	-	-	-	-	-	1.8	2.0	3.0	3.9*	7.4
	-1.5	6.3	7.4	9.2*	9.2*	3.4	4.0	6.2	7.9*	2.3	2.7	4.1	5.8*	-	-	-	-	-	-	2.0	2.3	3.4	4.6*	6.9	
	-3	-	-	-	-	3.5	4.1	6.3	6.8*	-	-	-	-	-	-	-	-	-	-	2.7	3.1	4.6	5.3*	5.5	

Notes: 1. Pressione di esercizio massima con Power Boost = 37.5 MPa. 2. I valori sopra indicati sono conformi alla normativa ISO 10 567. Non superano l'87% della capacità idraulica di sollevamento o il 75% del carico di ribaltamento, con la macchina su un terreno piano e compatto. 3. Le capacità di carico contrassegnate con un asterisco (*) sono limitate dalla capacità di sollevamento idraulico della macchina piuttosto che dal carico di ribaltamento.

CAPACITÀ DI SOLLEVAMENTO EWR170E

All'estremità dell'avambraccio, senza benna e attacco rapido. Per ottenere la capacità di sollevamento con benna/attacco rapido, sottrarre il peso di questi componenti dai seguenti valori. **Con contrappeso pesante. Unità: 1 000 kg**

	Punto di sollevamento	Distanza da centro macchina (u = supporti sollevati/d = supporti abbassati)																				
		3.0 m				4.5 m				6.0 m				7.5 m				Max.				
		Trasv. UC		Longit. UC		Trasv. UC		Longit. UC		Trasv. UC		Longit. UC		Trasv. UC		Longit. UC		Trasv. UC		Longit. UC		Max.
		m	u	d	u	d	u	d	u	d	u	d	u	d	u	d	u	d	u	d	u	d
Braccio in 2 pezzi da 5.1 m Avambraccio dipper da 2.6 m Lama posteriore	7.5	-	-	-	-	4.3*	4.3*	4.3*	4.3*	-	-	-	-	-	-	-	-	3.5	3.7*	3.7*	3.7*	5.2
	6	-	-	-	-	4.1*	4.1*	4.1*	4.1*	2.8	3.2	4.2*	4.2*	-	-	-	-	2.4	2.7	3.3*	3.3*	6.5
	4.5	-	-	-	-	4.3	4.9*	4.9*	4.9*	2.7	3.1	4.4*	4.4*	-	-	-	-	2.0	2.2	3.1*	3.1*	7.3
	3	-	-	-	-	4.0	4.6	6.1*	6.1*	2.6	3.0	4.4	4.9*	1.8	2.1	3.1	4.3*	1.7	2.0	3.0	3.1*	7.7
	1.5	-	-	-	-	3.7	4.2	6.4	7.4*	2.5	2.8	4.2	5.5*	1.8	2.0	3.0	4.5*	1.7	1.9	2.9	3.3*	7.8
	0	4.6*	4.6*	4.6*	4.6*	3.5	4.0	6.2	8.0*	2.4	2.7	4.1	5.8*	1.7	2.0	3.0	4.4*	1.7	2.0	2.9	3.6*	7.6
	-1.5	6.2	7.4	9.0*	9.0*	3.4	4.0	6.2	7.9*	2.3	2.7	4.0	5.8*	-	-	-	-	1.9	2.2	3.3	4.2*	7.0
-3	-	-	-	-	3.5	4.0	6.2	7.0*	-	-	-	-	-	-	-	-	-	2.4	2.8	4.2	4.9*	5.9
Braccio in 2 pezzi da 5.1 m Avambraccio dipper da 3.1 m Lama posteriore	7.5	-	-	-	-	-	-	-	-	-	-	-	-	-	-	-	-	2.9	3.0*	3.0*	3.0*	5.9
	6	-	-	-	-	-	-	-	-	2.9	3.3	3.7*	3.7*	-	-	-	-	2.1	2.4	2.6*	2.6*	7.1
	4.5	-	-	-	-	4.3*	4.3*	4.3*	4.3*	2.8	3.2	4.0*	4.0*	1.9	2.2	3.2	3.5*	1.8	2.0	2.5*	2.5*	7.8
	3	-	-	-	-	4.1	4.7	5.6*	5.6*	2.6	3.0	4.4	4.6*	1.9	2.1	3.1	4.1*	1.6	1.8	2.5*	2.5*	8.2
	1.5	-	-	-	-	3.7	4.3	6.5	7.0*	2.5	2.9	4.2	5.2*	1.8	2.0	3.0	4.4*	1.5	1.8	2.6	2.6*	8.3
	0	5.2*	5.2*	5.2*	5.2*	3.5	4.1	6.2	7.9*	2.4	2.7	4.1	5.7*	1.7	2.0	3.0	4.6*	1.5	1.8	2.7	2.9*	8.1
	-1.5	6.1	7.3	8.2*	8.2*	3.4	4.0	6.1	8.0*	2.3	2.7	4.0	5.8*	1.7	2.0	2.9	4.0*	1.7	1.9	2.9	3.3*	7.6
-3	6.3	7.4	10.8*	10.8*	3.4	4.0	6.2	7.4*	2.3	2.7	4.0	5.3*	-	-	-	-	2.0	2.3	3.5	4.2*	6.7	
Braccio in 2 pezzi da 5.1 m Avambraccio a collo d'oca da 2.95 m Lama posteriore	7.5	-	-	-	-	-	-	-	-	-	-	-	-	-	-	-	-	3.2	3.5*	3.5*	3.5*	5.8
	6	-	-	-	-	-	-	-	-	3.1	3.4	4.1*	4.1*	-	-	-	-	2.4	2.7	3.1*	3.1*	7.0
	4.5	-	-	-	-	4.6	4.7*	4.7*	4.7*	3.0	3.4	4.3*	4.3*	2.1	2.4	3.4	3.8*	2.0	2.3	2.9*	2.9*	7.7
	3	-	-	-	-	4.3	4.9	6.0*	6.0*	2.8	3.2	4.6	4.9*	2.1	2.3	3.3	4.4*	1.8	2.1	2.9*	2.9*	8.1
	1.5	-	-	-	-	3.9	4.5	6.7	7.4*	2.7	3.1	4.4	5.6*	2.0	2.3	3.2	4.7*	1.7	2.0	2.9	3.0*	8.2
	0	-	-	-	-	3.7	4.3	6.5	8.2*	2.6	2.9	4.3	6.0*	1.9	2.2	3.2	4.8*	1.8	2.0	2.9	3.2*	8.0
	-1.5	6.4	7.6	8.1*	8.1*	3.6	4.2	6.4	8.3*	2.5	2.9	4.2	6.1*	-	-	-	-	1.9	2.2	3.2	3.7*	7.5
-3	6.5	7.7	10.9*	10.9*	3.7	4.2	6.4	7.5*	2.5	2.9	4.3	5.4*	-	-	-	-	2.3	2.6	3.8	4.6*	6.5	
Braccio in 2 pezzi da 5.2 m Avambraccio dipper da 2.0 m Lama anteriore Stabilizzatori posteriori	7.5	-	-	-	-	4.2*	4.2*	4.2*	4.2*	-	-	-	-	-	-	-	-	4.1*	4.1*	4.1*	4.1*	4.4
	6	-	-	-	-	4.6*	4.6*	4.6*	4.6*	-	-	-	-	-	-	-	-	3.0	3.5*	3.5*	3.5*	5.9
	4.5	7.3*	7.3*	7.3*	7.3*	4.4	5.4*	5.4*	5.4*	2.9	4.6*	4.6	4.6*	-	-	-	-	2.3	3.3*	3.3*	3.3*	6.8
	3	-	-	-	-	4.1	6.6*	6.6*	6.6*	2.7	4.7	4.4	5.1*	-	-	-	-	2.0	3.3*	3.3	3.3*	7.2
	1.5	-	-	-	-	3.7	6.9	6.4	7.6*	2.6	4.5	4.2	5.6*	-	-	-	-	1.9	3.4	3.2	3.6*	7.3
	0	-	-	-	-	3.6	6.7	6.3	7.9*	2.5	4.4	4.1	5.8*	-	-	-	-	2.0	3.5	3.3	4.0*	7.1
	-1.5	6.5	7.3*	7.3*	7.3*	3.6	6.7	6.3	7.6*	2.5	4.4	4.1	5.6*	-	-	-	-	2.2	4.0	3.7	4.9*	6.5
Braccio in 2 pezzi da 5.2 m Avambraccio dipper da 2.0 m Lama anteriore Stabilizzatori posteriori	7.5	-	-	-	-	4.2*	4.2*	4.2*	4.2*	-	-	-	-	-	-	-	-	3.1*	3.1*	3.1*	3.1*	5.1
	6	-	-	-	-	4.2*	4.2*	4.2*	4.2*	3.0	3.9*	3.9*	3.9*	-	-	-	-	2.6	2.7*	2.7*	2.7*	6.4
	4.5	5.9*	5.9*	5.9*	5.9*	4.5	4.9*	4.9*	4.9*	2.9	4.3*	4.3*	4.3*	-	-	-	-	2.1	2.6*	2.6*	2.6*	7.2
	3	-	-	-	-	4.2	6.2*	6.2*	6.2*	2.7	4.7	4.5	4.8*	1.9	3.3	3.1	3.4*	1.9	2.6*	2.6*	2.6*	7.6
	1.5	-	-	-	-	3.8	6.9	6.5	7.3*	2.6	4.5	4.3	5.4*	1.9	3.3	3.1	4.2*	1.8	2.8*	2.8*	2.8*	7.7
	0	-	-	-	-	3.6	6.7	6.3	7.9*	2.5	4.4	4.1	5.7*	1.8	3.2	3.0	3.3*	1.8	3.1*	3.0	3.1*	7.5
	-1.5	6.4	6.7*	6.7*	6.7*	3.5	6.7	6.2	7.7*	2.4	4.4	4.1	5.7*	-	-	-	-	2.0	3.6	3.3	3.8*	7.0
-3	-	-	-	-	3.6	6.7	6.3	6.8*	-	-	-	-	-	-	-	-	-	2.5	4.5	4.2	4.8*	5.9
Braccio in 2 pezzi da 5.2 m Avambraccio dipper da 2.0 m Lama posteriore	7.5	-	-	-	-	4.4	4.6*	4.6*	4.6*	-	-	-	-	-	-	-	-	4.1*	4.1*	4.1*	4.1*	4.4
	6	-	-	-	-	4.4	4.6*	4.6*	4.6*	-	-	-	-	-	-	-	-	2.8	3.2	3.5*	3.5*	5.9
	4.5	7.3*	7.3*	7.3*	7.3*	4.2	4.8	5.4*	5.4*	2.7	3.1	4.5	4.6*	-	-	-	-	2.2	2.5	3.3*	3.3*	6.8
	3	-	-	-	-	3.8	4.4	6.6*	6.6*	2.5	2.9	4.3	5.1*	-	-	-	-	1.9	2.2	3.2	3.3*	7.2
	1.5	-	-	-	-	3.5	4.1	6.3	7.6*	2.4	2.8	4.1	5.6*	-	-	-	-	1.8	2.1	3.1	3.6*	7.3
	0	-	-	-	-	3.3	3.9	6.1	7.9*	2.3	2.7	4.0	5.8*	-	-	-	-	1.8	2.1	3.2	4.0*	7.1
	-1.5	6.1	7.3	7.3*	7.3*	3.3	3.9	6.1	7.6*	2.3	2.7	4.0	5.6*	-	-	-	-	2.1	2.4	3.6	4.9*	6.5
Braccio in 2 pezzi da 5.2 m Avambraccio dipper da 2.45 m Lama posteriore	7.5	-	-	-	-	4.2*	4.2*	4.2*	4.2*	-	-	-	-	-	-	-	-	3.1*	3.1*	3.1*	3.1*	5.1
	6	-	-	-	-	4.2*	4.2*	4.2*	4.2*	2.8	3.2	3.9*	3.9*	-	-	-	-	2.4	2.7*	2.7*	2.7*	6.4
	4.5	5.9*	5.9*	5.9*	5.9*	4.3	4.9	4.9*	4.9*	2.7	3.1	4.3*	4.3*	-	-	-	-	2.0	2.3	2.6*	2.6*	7.2
	3	-	-	-	-	3.9	4.5	6.2*	6.2*	2.6	3.0	4.3	4.8*	1.8	2.1	3.1	3.4*	1.7	2.0	2.6*	2.6*	7.6
	1.5	-	-	-	-	3.5	4.1	6.3	7.3*	2.4	2.8	4.2	5.4*	1.7	2.0	3.0	4.2*	1.6	1.9	2.8*	2.8*	7.7
	0	-	-	-	-	3.3	3.9	6.1	7.9*	2.3	2.7	4.0	5.7*	1.7	2.0	2.9	3.3*	1.7	1.9	2.9	3.1*	7.5
	-1.5	6.0	6.7*	6.7*	6.7*	3.3	3.9	6.1	7.7*	2.2	2.6	4.0	5.7*	-	-	-	-	1.9	2.2	3.3	3.8*	7.0
-3	-	-	-	-	3.4	3.9	6.1	6.8*	-	-	-	-	-	-	-	-	-	2.4	2.7	4.1	4.8*	5.9

Notes: 1. Pressione di esercizio massima con Power Boost = 37.5 MPa. 2. I valori sopra indicati sono conformi alla normativa ISO 10 567. Non superano l'87% della capacità idraulica di sollevamento o il 75% del carico di ribaltamento, con la macchina su un terreno piano e compatto. 3. Le capacità di carico contrassegnate con un asterisco (*) sono limitate dalla capacità di sollevamento idraulico della macchina piuttosto che dal carico di ribaltamento.

Equipaggiamento

EQUIPAGGIAMENTO STANDARD

	EWR150E	EWR170E
Motore		
Motore diesel Volvo a 4 tempi con turbocompressore, raffreddamento ad acqua, iniezione diretta e scambiatore di calore aria, conforme ai requisiti della normativa EU Fase IV	•	•
Preriscaldatore aria in entrata	•	•
Modalità ECO	•	•
Filtro del carburante e separatore d'acqua	•	•
Pompa di rifornimento carburante: 50 l/min, con arresto automatico	•	•
Radiatore in alluminio	•	•
Sistema di comando elettrico/elettronico		
Sistema di diagnosi e monitoraggio computerizzato Contronics	•	•
Sistema automatico regolabile di motore al minimo	•	•
Power boost a comando diretto	•	•
Monitor regolabile	•	•
Funzione avviamento/arresto di sicurezza e sezionatore principale	•	•
2 lampadine alogene montate sul telaio	•	•
Alternatore, 120 A	•	•
Batterie, 2 x 12 V/140 Ah	•	•
Motorino di avviamento, 24 V / 5,5 kW	•	•
CareTrack tramite GSM o satellite	•	•
Telecamera posteriore	•	•
Telecamera laterale sinistra	•	•
Torretta		
Luci posteriori a LED	•	•
Passerella di servizio con grata antiscivolo	•	•
Punto di lubrificazione centralizzata per ralla e braccio	•	•
Carro		
3 velocità (marcia lenta/fuori strada/su strada fino a 35 km/h)	•	•
Assale anteriore oscillante ± 9° con parafanghi esterni/6° con parafanghi	•	•
Freni a doppio circuito	•	•
Alberi di trasmissione esenti da manutenzione	•	•
Impianto idraulico		
Impianto idraulico Load sensing	•	•
Sistema di regolazione della pressione (servoaccumulatore)	•	•
Ventola di raffreddamento con frizione viscosa e comando proporzionale	•	•
Valvola di rottura flessibili per braccio e avambraccio	•	•
Olio idraulico long life ISO VG 46	•	•
Cabina e interni		
Volvo Care Cab con tettuccio fisso / ROPS	•	•
Portalattine	•	•
Serrature portiere	•	•
Vetro di sicurezza, leggermente oscurato	•	•
Tappetino pavimento	•	•
Avvisatore acustico	•	•
Ampio vano portaoggetti	•	•
Cristallo anteriore sollevabile	•	•
Parabrezza inferiore asportabile	•	•
Cintura di sicurezza retrattile	•	•
Tergilavaparabrezza con funzione intermittente	•	•
Riscaldamento e condizionatore d'aria, automatico	•	•
Ammortizzatori idraulici cabina	•	•
Sedile dell'operatore regolabile e consolle di comando a joystick	•	•
Sterzo regolabile	•	•
Leva di blocco di sicurezza idraulico	•	•
Joystick di comando, proporzionali o L8 proporzionali	•	•
Radio Bluetooth con porta USB	•	•
Parasole, anteriore, tetto e posteriore	•	•
Chiave di accensione principale	•	•
Interruttore multifunzione su joystick sx	•	•
Equipaggiamento di scavo		
Punti di collegamento per impianti idraulici ausiliari	•	•
Punto di lubrificazione centralizzata per braccio e benna	•	•

EQUIPAGGIAMENTO OPZIONALE

	EWR150E	EWR170E
Motore		
Riscaldatore liquido di raffreddamento diesel con timer digitale	•	•
Riscaldamento basamento, 240 V	•	•
Separatore d'acqua con riscaldatore	•	•
Filtro a rete antipolvere	•	•
Ventola con inversione del senso di rotazione	•	•
Sistema di prepulizia aria in ingresso al turbocompressore	•	•
Microrete e tenuta per vano motore	•	•
Raffreddamento per climi tropicali	•	•
Pacchetto trattamento rifiuti	•	•
Sistema di comando elettrico/elettronico		
Luce di benvenuto con comando a distanza	•	•
Joystick sterzo (Comfort Drive Control)	•	•
Passaggio centrale elettrico multicanale	•	•
Supporto comandato da joystick (funzione lama / stabilizzatori su joystick sx)	•	•
Allarme traslazione	•	•
Luci di lavoro supplementari: (a LED o alogene)	•	•
- 1 su retro cabina e 1 su contrappeso	•	•
- 2 sul braccio	•	•
2 su lato anteriore cabina	•	•
Luce cabina a LED accanto a telecamera laterale	•	•
Luci a LED supplementari su braccio e su cabina (4)	•	•
Cruise Control	•	•
Antifurto	•	•
Predisposizione per attrezzi inclinabili e rotanti	•	•
Faro rotante lampeggiante su cabina e contrappeso	•	•
Torretta		
Predisposizione targa	•	•
Carro		
Sistema di traino rimorchio	•	•
Pneumatici gemellati 10.00 - 20 / 11.00 - 20	•	•
Pneumatici singoli 18R - 19.5 / 620/40-22.5	•	•
Pneumatici in gomma pieni 10.00-20/11.00-20	•	-
Anelli parasassi	•	•
Lama dozer parallela posteriore imbullonata	•	•
Lama dozer radiale posteriore saldata	•	-
Lama dozer parallela anteriore imbullonata e stabilizzatori posteriori	•	•
Lama dozer radiale anteriore saldata e stabilizzatori posteriori	•	-
Portapinza	•	•
Parafanghi, anteriori/posteriori	•	•
Cassetta attrezzi, lato sinistro, lato destro	•	•
Cassetta attrezzi del tipo a cassetto	•	•
Velocità di traslazione 20 km/h, 30 km/h, 35 km/h	•	•
Assali larghi da 2,75 m	-	•
Freno automatico di scavo	•	•
Cruise Control	•	•
Impianto idraulico		
Valvole di sostentamento su benna	•	•
Funzione braccio flottante	•	•
Sistema sospensione braccio	•	•
Olio idraulico, biodegradabile ISO VG 32	•	•
Olio idraulico, biodegradabile ISO VG 46	•	•
Olio idraulico long life ISO VG 32	•	•
Olio idraulico long life ISO VG 68	•	•
Equipaggiamento idraulico per:		
Martello e cesoia	•	•
Benna/rotatore	•	•
Pinza/benna mordente	•	•
Attacco rapido	•	•
Regolazione portata	•	•
Regolazione portata e pressione	•	•

EQUIPAGGIAMENTO OPZIONALE

	EWR150E	EWR170E
Cabina e interni		
Volvo Care Cab con tetto PC apribile / ROPS	•	•
Joystick a comando proporzionale	•	•
Joystick L8	•	•
Pedale idraulico proporzionale per comando attrezzature	•	•
Protezione caduta oggetti (FOG)	•	•
Struttura protettiva contro la caduta di oggetti (FOPS) montata sulla cabina	•	•
Parapioggia, anteriore	•	•
Allestimento per tiltrotator Steelwrist di seconda generazione	•	•
Parasole, tetto (acciaio)	•	•
Kit antivandalismo	•	•
Tergicristallo inferiore	•	•
Rete di sicurezza per il finestrino anteriore	•	•
Volvo Smart View = un sistema di telecamere 360° con 3 telecamere	•	•
Posacenere	•	•
Accendisigari	•	•
Sedile meccanico in tessuto, con/senza riscaldatore	•	•
Sedile con sospensione pneumatica con riscaldatore e isolatore X	•	•
Sedile operatore Deluxe con bracciolo largo	•	•

EQUIPAGGIAMENTO OPZIONALE

	EWR150E	EWR170E
Equipaggiamento di scavo		
Braccio monolitico da 4.5 m, braccio in 2 pezzi da 4.7 m	•	–
Avambracci: 2.0 m, 2.45 m, 2.6 m, 3.1 m	•	•
Braccio disassato in 2 pezzi da 5,2 m, braccio in 2 pezzi da 5.1 m	–	•
Avambraccio a pinza: 2.95 m	–	•
Attacco rapido idraulico		
Sistema S60	•	•
Sistema universale	•	•
Servizio		
Ceppi per ruote	•	•
Kit attrezzi per la manutenzione quotidiana	•	•
Sistema di ingrassaggio automatico	•	•
Attrezzature		
Benne, ad attacco diretto e attacchi rapidi	•	•
Occhio di sollevamento	•	•
Sistema tiltrotator Steelwrist®	•	•

SELEZIONE DI DOTAZIONI OPZIONALI VOLVO

Gancio di traino



Sceita di pneumatici



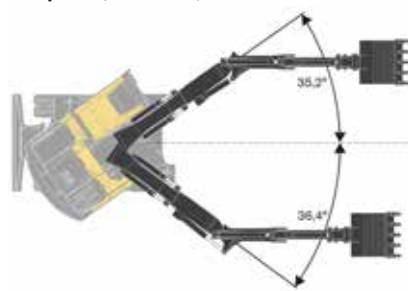
Cassetta portattrezzi estraibile



Sistema di ingrassaggio automatico



Braccio in 2 pezzi o braccio disassato in 2 pezzi (EWR170E)



Valvole di sostentamento sui cilindri della benna, entrambi i lati



Alcuni prodotti potrebbero non essere disponibili su tutti i mercati. Nell'ambito della nostra politica di continuo perfezionamento tecnico dei prodotti, ci riserviamo il diritto di apportare modifiche alle caratteristiche e al design dei nostri prodotti, senza obbligo di preavviso. Le illustrazioni riportate in questa brochure non raffigurano necessariamente la versione standard della macchina.

VOLVO

Volvo Construction Equipment

www.volvoce.com