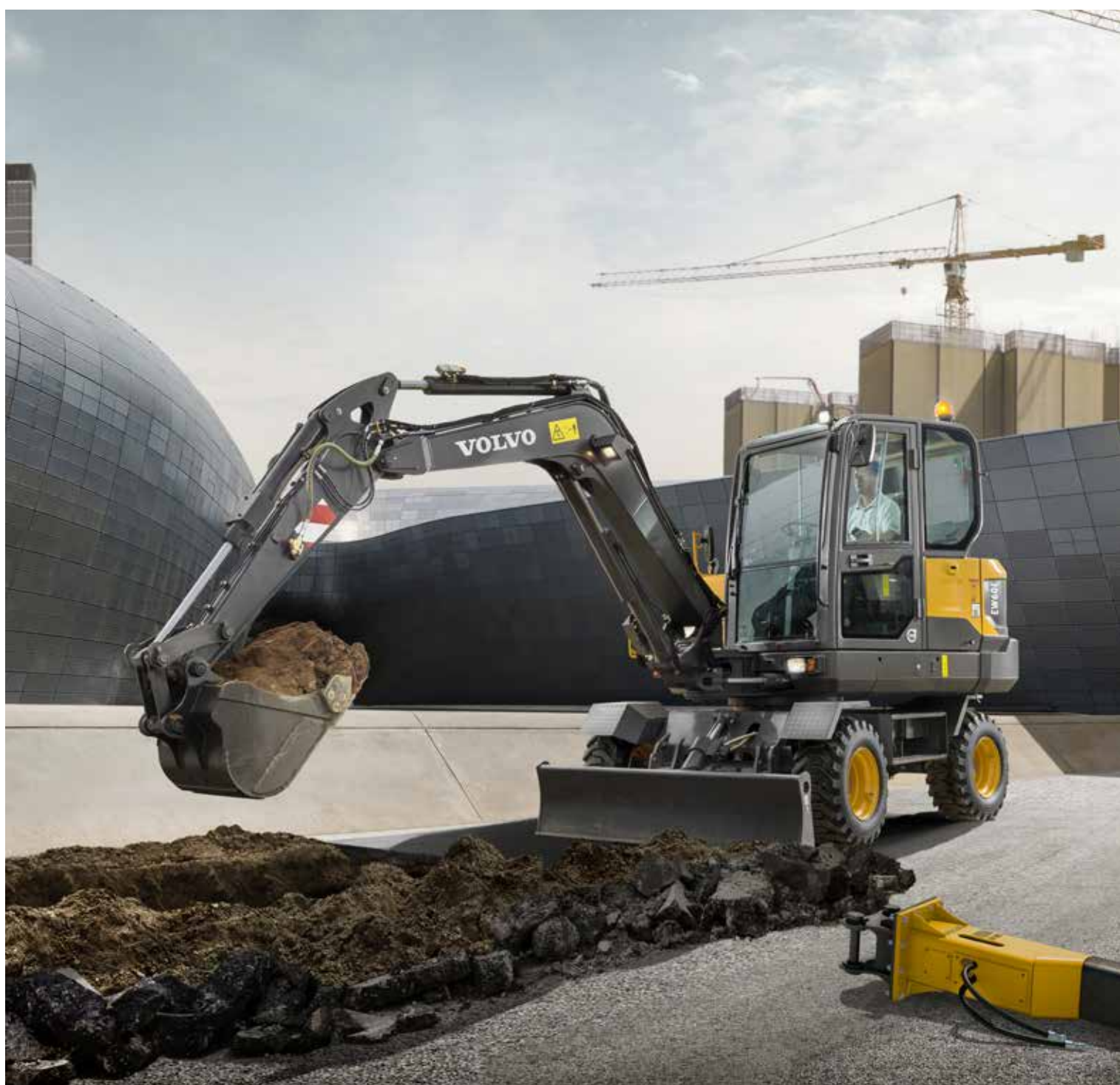




Volvo Construction Equipment

EW60E

Volvo-Bagger 5,15-6,07 t 47,3 kW



Eine Leidenschaft für Leistung

Wir bei Volvo Construction Equipment machen nicht einfach nur unseren Job. Wir entwickeln Produkte und Dienstleistungen, die die Produktivität steigern, und wir sind sicher, dass wir die Betriebskosten für Branchenspezialisten senken und ihre Gewinne steigern können. Als Teil des Volvo-Konzerns setzen wir uns mit unserem ganzen Engagement für innovative Lösungen ein, die Ihnen helfen, intelligenter zu arbeiten – nicht härter.

Mit uns schaffen Sie mehr

Mit weniger mehr schaffen ist ein Markenzeichen von Volvo Construction Equipment. Hohe Produktivität gehört schon seit langem mit niedrigem Energieverbrauch, Bedienungsfreundlichkeit und Zuverlässigkeit zusammen. Bei den geringen Kosten über die gesamte Lebensdauer ist Volvo eine Klasse für sich.

Genau für Ihre Anforderungen gemacht

Es kommt darauf an, Lösungen für die speziellen Anforderungen verschiedener Anwendungen der Branche zu entwickeln. Innovation bedeutet häufig Hightech – jedoch nicht immer zwingend. Einige unserer besten Ideen waren sehr einfach – ausgehend von einem klaren, tiefen Verständnis des Arbeitsalltags unserer Kunden.



In 180 Jahren kann man viel lernen

Über die Jahre hat Volvo Lösungen hervorgebracht, die den Einsatz von Baumaschinen revolutioniert haben. Kein anderer Name wird stärker mit Sicherheit in Verbindung gebracht als Volvo. Die Fahrer und andere Mitarbeiter zu schützen sowie die Umweltauswirkungen so gering wie möglich zu halten, gehört zu unseren traditionellen Werten, die auch weiterhin unsere Produktentwicklungsphilosophie prägen.

Wir sind auf Ihrer Seite

Wir setzen bei der Marke Volvo auf die Besten. Volvo ist ein echtes globales Unternehmen. Wir stehen auf Abruf bereit, um unsere Kunden schnell und effizient zu unterstützen – jederzeit und überall.

Wir haben eine Leidenschaft für Leistung.



Volvo Trucks



Renault Trucks



Mack Trucks



UD Trucks



Volvo Buses



Volvo Construction Equipment



Volvo Penta



Volvo Financial Services

Komfortabel mit viel Platz arbeiten

Der EW60L ist mit einer innovativen Kabine für eine komfortable und produktivere Arbeitsumgebung ausgestattet. Durch das ausgereifte, ergonomische Design der Bedienelemente und den modernen LCD-Bildschirm haben Sie die Maschine bei allen Anwendungen perfekt unter Kontrolle. Zur Unterbringung persönlicher Gegenstände ist viel Stauraum vorhanden.

Benutzerfreundlich

Großzügige Stauräume in der Kabine sorgen für mehr Komfort und Wohlbefinden des Fahrers. Ein Handyfach, zwei Steckdosen, ein Getränkehalter und drei weitere große Ablagen machen die Volvo-Kabine zu einer bequemen Arbeitsumgebung.



Gute Sicht

Die Rundumsicht wurde durch schmale Ecksäulen, eine große Verglasung und größere Scheibenwischer wesentlich verbessert. Die Heckkamera sorgt im Verbund mit dem 7-Zoll-LCD-Farbdisplay für bessere Sicht nach hinten und erhöht damit die Sicherheit. Selbst bei beengten Platzverhältnissen gibt es keine toten Winkel mehr.



Komfortabel arbeiten

Der komfortable verstellbare Sitz ermöglicht konzentriertes Arbeiten und weniger Ermüdung während des Arbeitstags. Die effiziente Klimaanlage hält im Automatikmodus die Temperatur konstant auf dem eingestellten Niveau. Sechs verstellbare Luftdüsen sorgen für eine optimale Belüftung der Kabine.



Einfache Bedienung

Die Maschine lässt sich spielend leicht bedienen, so dass Sie in kürzerer Zeit mehr Arbeit erledigen können. Im Tastenfeld sind alle Bedienelemente auf der rechten Seite zusammengefasst. Der 7-Zoll-LCD-Farbmonitor zeigt alle Maschinendaten an und bietet über intuitiv zu bedienende Menüs Zugang zu allen Funktionen. Über die Hotkeys hat der Maschinenbediener direkten Zugriff auf festgelegte Funktionen. Das sorgt für noch größeren Bedienkomfort. Der proportional funktionierende Joystick bietet bessere Griffbarkeit, ist perfekt an Ihren Daumen angepasst und macht die Steuerung einfacher und präziser.





BREITERE KABINE

An einem komfortablen Arbeitsplatz wird besser und produktiver gearbeitet, außerdem ermüdet der Fahrer nicht so leicht. Die Kabine wurde so gestaltet, dass hinter dem Fahrersitz Platz geschaffen wurde, so dass sich der Fahrer besser bewegen kann. Die neue Generation Volvo-Kabinen bietet eine ausgezeichnete Sicht und einen reduzierten Geräuschpegel.



HÖHERE LEISTUNG

Leisten Sie mit den kombinierten Grab-/Traktionskräften mehr in weniger Zeit: für kraftvolles Fahren, Schwenk-/Strömungskräfte und optimale Tragfähigkeit. Der EW60E ist entwickelt worden, um anspruchsvollste Baustellen und Aufträge zu bewältigen, dazu wurde er mit einem kraftvollen Volvo-Motor (der die Anforderungen der Abgasnorm Stufe IIIB / Tier Final erfüllt) und einstellbarem Volumenstrom ausgestattet. Der ausgewogene Antriebsstrang bietet am Einsatzort und beim Fahren eine optimale Performance.

Leistung, die sich bezahlt macht

Der EW60E erleichtert Ihnen das Leben: Sie bewältigen mühelos Steigungen, schwenken flüssig, graben kraftvoll und beladen mit hohem Tempo. Die hohe Traktions-, Schwenk- und Hubkraft macht sich schnell bezahlt. Diese vielseitige und leistungsstarke Maschine lässt sich auf jede Tätigkeit abstimmen und eignet sich für ein breites Einsatzspektrum.

Kraftvoller Volvo-Motor gemäß Stufe IIIB / Tier 4 final

Hohe Leistung und Geschwindigkeit für Ihre Arbeit. Hohe Leistung und wirksame Kühlung garantieren unter allen klimatischen Bedingungen optimale Performance. Mit seiner ultimativen Kombination aus Power und Performance hilft Ihnen der Stufe IIIB/ Tier 4 final-konforme Motor, anspruchsvollste Bedingungen zu meistern.



Ruckfrei arbeiten

Der ruckfreie Kombibetrieb ermöglicht präzises Arbeiten. Dank der zügig ansprechenden Bedienelemente macht die Maschine genau das, was ihr Bediener will. Das verhindert vorzeitige Ermüdung und sorgt für flüssige Bewegungen.



Vielseitigkeit

Hohe Leistung auf jeder Baustelle, egal ob auf engem Raum oder auf einer Großbaustelle. Dank ihrer kompakten Bauweise, ihrem langen Stiel, des wahlweise festen oder Verstellauslegers, eines längeren Planierschilds, der Zusatzhydraulik und Hydraulikleitungen für den Greifer eignet sich die Maschine für eine ganze Reihe von Arbeiten und Anwendungen.



Performance auf Rädern

Die Maschine ist dank einer Spitzengeschwindigkeit von 30 km/h und dem Allradantrieb flexibel auf und abseits der Straße einsetzbar. Damit fahren Sie die Maschine zeitsparend von Ort zu Ort und auch auf schwer zugängliche Baustellen, ohne dass ihr Zustand darunter leidet.



Hohe Rentabilität

Der EW60E ist auf die Erhöhung Ihrer Rentabilität und Produktivität ausgelegt. Zur Senkung der laufenden Kosten verfügt er über gut zugängliche Wartungspunkte und die Motor-Abschaltautomatik von Volvo. Mit einer unvergleichlichen Kraftstoffeffizienz hält diese langlebige und zuverlässige Maschine Ihre Kosten niedrig und steigert Ihre Betriebszeit.

Geringer Kraftstoffverbrauch

Der Volvo-Motor und die verbesserte Hydraulik sorgen zusammen für eine außerordentliche Kraftstoffeffizienz. Die serienmäßige Leerlaufautomatik trägt zur weiteren Reduzierung des Kraftstoffverbrauchs und damit zur Erhöhung Ihres Gewinns bei.



Automatische Motorabschaltung

Eine Spezialfunktion von Volvo: Der Motor wird automatisch nach einer voreingestellten Leerlaufzeit abgeschaltet, was Kraftstoff spart und den Geräuschpegel verringert. Weil auch der Betriebsstundenzähler anhält, sinken die Wartungskosten und steigt der Wiederverkaufswert der Maschine.



MATRIS und VCADS Pro

Mit Volvo MATRIS können Sie gemeinsam mit Ihrem Händler das Verhalten Ihrer Fahrer analysieren, um Optimierungspotential zu identifizieren, die Produktivität zu steigern und Ihre Kraftstoff- und Wartungskosten zu senken. Außerdem bietet Volvo das VCADS Pro-Diagnosesystem, mit dem sich Ihre Maschine einfach überprüfen lässt.



Robust und zuverlässig

Der EW60E ist genauso robust gebaut wie alle Volvo-Maschinen, mit einem robusten Antrieb und widerstandsfähigen Achsen. So können Sie sicher sein, dass Sie lange produktiv mit ihm arbeiten können. Auf Ihre Maschine können Sie sich verlassen. Mit diesem guten Gefühl können Sie sich ganz auf Ihre Arbeit konzentrieren.





WARTUNGSFREUNDLICHKEIT

Wir haben eine Reihe von Ausrüstungen in die Maschine integriert, die zur Erhöhung der Betriebsbereitschaft dienen sowie die Ausfallzeit senken. Vom Boden aus zugänglicher Wartungszugang, ein guter Zugang zur Steuerventilbaugruppe, praktisch angeordnete Schmierpunkte, eine große Werkzeugkiste im Unterwagen und ein leicht zu reinigendes Kühlaggregat - diese Ausstattung senkt die Wartungszeit und -kosten. Kontrollieren Sie die Serviceintervalle einfach am Bildschirm in der Kabine, auf dem die anstehenden Wartungsarbeiten angezeigt werden.



VIELSEITIGKEIT DURCH ANBAUGERÄTE

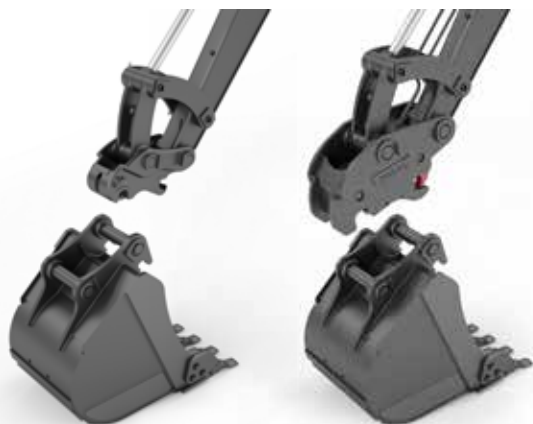
Die Anbaugeräte der Maschine lassen sich einfach, zeit- und kostensparend wechseln. Dank seiner Bauweise, Hydraulik, Leitungen und Schalter in der Kabine sowie den zahlreichen Anbaugeräten von Volvo kann der EW60E unterschiedlichste Arbeiten ausführen. Volvo-Anbaugeräte arbeiten harmonisch mit der Maschine zusammen, um maximale Produktivität zu bieten.

Eine Maschine, viele Einsatzmöglichkeiten

Volvo bietet ein breit gefächertes Sortiment mit langlebigen Anbaugeräten für eine Vielzahl von Einsatzzwecken: Rohr- und Leitungsbau, Hochbau, Landwirtschaft, Landschaftsbau, Forstwirtschaft und mehr. Volvo-Anbaugeräte sind integraler Bestandteil des Baggers, für den sie vorgesehen sind – und liefern so maximale Produktivität und Vielseitigkeit.

Schnellwechsler

Der mechanische und der hydraulische Schnellwechsler ermöglichen einen schnellen und effizienten Wechsel verschiedener Löffel und Schaufeln.



Löffel/Schaufeln

Ein Komplettsortiment von Löffeln und Schaufeln – von verstärkten Universallöffeln bis zu Spezial-Grabenschaufeln – eröffnet der Maschine ein breites Einsatzspektrum. Die langlebigen Löffel eignen sich für losen Kies und Schotter, Bruchstein und Erde.



Hämmer

Die robusten Hydraulikhämmer von Volvo sind perfekt auf die Volvo-Bagger abgestimmt. Das breite Angebot an Hammerwerkzeugen (oder Bits) ist auf das Brechen aller Arten von Materialien ausgelegt und vereint eine hervorragende Performance mit geringerer Geräusch- und Vibrationsentwicklung.



Steelwrist-Tiltrotator

Ein ab Werk mit einem a Steelwrist®-Tiltrotator ausgestatteter Volvo-Kompaktbagger bietet die ultimative Kombination aus hoher Produktivität, Sicherheit und Kontrolle. Steelwrist-Tiltrotatoren bieten einen ausgezeichneten Schwenkwinkel. Ihre kompakte Bauweise sorgt für eine verbesserte Grableistung und einen geringeren Kraftstoffverbrauch. Sie können mir Ihrer Maschine mehr erledigen, ohne das Anbaugerät oder die Maschinenposition wechseln zu müssen.



Eine kompakte Maschine mit großem Potential

GESTEIGERTE LEISTUNG

Leisten Sie mit den kombinierten Grab-/Traktionskräften mehr in weniger Zeit: für kraftvolles Fahren, Schwenk-Strömungskräfte und optimale Tragfähigkeit.

Gleichmäßige Bedienung

Ein geschmeidiger Kombi-Betrieb bedeutet, dass Sie präzise Bewegungen ausführen können.

MATRIS und VCADS Pro

Volvo MATRIS analysiert das Fahrerverhalten, verbessert Effizienz und Produktivität. VCADS Pro unterstützt Sie bei der Kontrolle Ihrer Maschine.

VIELSEITIGKEIT DURCH ANBAUGERÄTE

Mit dem umfassenden Angebot an Volvo-Anbaugeräten kann die Maschine ein breites Spektrum an Arbeiten in vielen Bereichen erledigen.

Leistungsstarker Volvo-Motor nach Stufe IIIB / Tier 4 final

Die ultimative Kombination von Kraft und Performance sorgt dafür, dass die Maschine sich unter allen anspruchsvollen Bedingungen behauptet.

Automatische Motorabschaltung

Die automatische Motorabschaltung sorgt für Kraftstoffeinsparung, einen niedrigeren Geräuschpegel, sehr viel niedrigere Wartungskosten und einen höheren Wiederverkaufswert.



GRÖßERE KABINE

An einem komfortablen Arbeitsplatz wird besser und produktiver gearbeitet, außerdem ermüdet der Fahrer nicht so leicht.

Einfache Bedienung

Auf dem Bedienfeld der rechten Seite sind alle Steuerelemente angeordnet und auf dem 7" LCD-Bildschirm werden die Maschinendaten angezeigt und alle Funktionen können aktiviert werden.

Benutzerfreundlich

Großzügige Stauräume in der Kabine für mehr Komfort und Wohlbefinden des Fahrers.

WARTUNGSFREUNDLICHKEIT

Ein vom Boden aus zugänglicher Wartungszugang, u.a. zur Steuerventilbaugruppe, den praktisch angeordneten Schmierpunkten und ein leicht zu reinigendes Kühlaggregat senken die Wartungszeit.

Hochleistung auf Rädern

Die Allradmaschine mit einer Spitzengeschwindigkeit von bis zu 30 km/h ist sowohl straßen- als auch geländetauglich.

SERVICEVEREINBARUNGEN

Unsere Servicevereinbarungen reichen von präventiver Wartung über Komplettreparaturen bis hin zu verschiedenen Verfügbarkeitsgarantien.

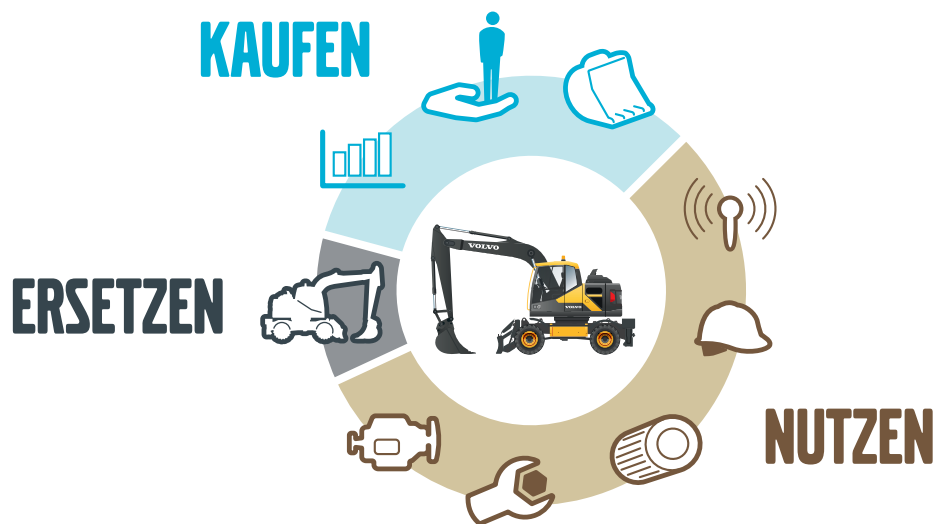


Mehrwert für Ihr Unternehmen

Als Volvo-Kunde können Sie auf ein Komplettangebot an Services zurückgreifen. Volvo bietet Ihnen eine Langzeitpartnerschaft, schützt Ihre Gewinne und hat eine komplette Palette an Kundenlösungen unter Verwendung hochwertiger Ersatzteile im Angebot, die von Technikern montiert werden, die aus Leidenschaft bei Volvo arbeiten. Volvo verpflichtet sich dazu, Ihre Investitionsrendite zu erhöhen und die Betriebszeit der Maschine zu maximieren.

Komplettlösungen

Volvo hat die richtige Lösung für Sie. Warum überlassen Sie es nicht uns, Ihnen den Support für alle Anforderungen zu liefern, die über die gesamte Lebensdauer der Maschine auftreten können. Wir hören Ihnen genau zu und können so Ihre Gesamtbetriebskosten senken und Ihren Gewinn erhöhen.



Volvo-Originalteile

Wir achten auf jedes Detail. Dieses bewährte Konzept ist eine solide Investition in die Zukunft Ihrer Maschine. Die Ersatzteile werden nach anspruchsvollen Dauertests zugelassen, denn jedes einzelne Teil ist entscheidend für Betriebszeit und Leistung. Nur wenn Sie Original-Ersatzteile von Volvo verwenden, können Sie sicher sein, dass Ihre Maschine die bekannt hohe Volvo-Qualität auf Dauer bewahrt.

Servicenetz

Um schneller auf Ihre Bedürfnisse reagieren zu können, können Sie jederzeit einen Volvo-Fachmann aus einer unserer Volvo-Niederlassungen in Ihrer Nähe anfordern. Mit seiner umfangreichen Infrastruktur aus Technikern, Werkstätten und Händlern verfügt Volvo über ein großes und engmaschiges Netz, um Sie mit lokalem Wissen und globaler Erfahrung unterstützen zu können.





SERVICEVEREINBARUNGEN

Unsere Palette an Servicevereinbarungen umfasst präventive Wartungsleistungen, vollständige Reparaturen sowie eine Reihe von Dienstleistungen über die gesamte Betriebszeit. Volvo nutzt die neueste Technik, um den Betrieb und Status der Maschine zu überwachen, und berät Sie, wie Sie Ihre Rentabilität erhöhen können. Mit einer Servicevereinbarung haben Sie Ihre Wartungskosten stets unter Kontrolle.

VOLVO EW60E im Detail

Motor

Der neue, leistungsfähige Vierzylinder-Diesel-Reihenmotor verfügt über elektronisch gesteuerte senkrechte Hochdruck-Einspritzventile, Turbolader und Wasserkühlung. Dieser Motor erfüllt die Auflagen der neuesten Emissionsnormen Tier 4f (Stufe IIIB).

Motor	Volvo	D2.6H
Max. Leistung bei	U/min	2 400
Netto (ISO 9249/SAEJ1349)	kW	45
	PS	61
Brutto, ISO 14396/SAE J1995	kW	47
	PS	64
Max. Drehmoment	Nm	222
bei Motordrehzahl	U/min	1 500
Anzahl Zylinder		4
Hubraum	l	2.6
Bohrung	mm	87
Hub	mm	110

Elektrische Anlage

Spannung	V	12
Batterien	V	1 x 12
Batteriekapazität	Ah	100
Lichtmaschine	V/Ah	12/90
Anlasser	V - kW	12 - 2.5

Unterwagen

Antriebsstrang: Ein großer Axialkolben-Verstellmotor am zweistufigen Power Shift-Getriebe treibt Vorder- und Hinterachse an.
Rahmen: Durchgehend geschweißter, verwindungssteifer Kastenrahmen.
Vorderachse: Robuste Baggerachse mit automatischer oder manueller Arretierung der vorderen Pendelachse.

Schwingend	± °	5
mit Kotflügeln	± °	5
Bereifung	Typ	12-16.5 12PR
Traktionsleistung (netto)	kN	29
Fahrgeschwindigkeit, Straßenfahrt	km/h	30
Fahrgeschwindigkeit, im Gelände	km/h	20
Fahrgeschwindigkeit, Kriechgang	km/h	10
Min. Wenderadius	m	5.1

Fahrgeschwindigkeiten können von örtlichen Vorschriften abhängen.

Kabine

Das Kühlmittel vom Typ R134a wird verwendet, wenn diese Maschine mit einer Klimaanlage ausgestattet ist. Enthält fluoriertes Treibhausgas R134a, Treibhauspotenzial 1.430 t CO₂-eq.

Geräuschpegel

Geräuschpegel in der Kabine erfüllt ISO 6396

LpA	dB(A)	78
Externer Lärmpegel erfüllt ISO 6395 und EU-Lärmrichtlinie (2000/14/EG)		
LwA	dB(A)	97

Hydraulikanlage

Negative Hydraulikanlage, die eine präzise Steuerbarkeit gewährleistet. Die Anlage umfasst folgende Betriebsarten:
 Parkmodus (P): Parkposition für maximale Sicherheit.
 Fahrmodus (T): Motordrehzahl wird für niedrigen Kraftstoffverbrauch und Geräuschpegel durch den Pedalweg und den Betriebsartenschalter gesteuert. Für optimale Sicherheit kann die Arbeitsausrüstung in dieser Betriebsart nicht bewegt werden.
 Arbeitsmodus (W): Gesamte Durchflussleistung mit einstellbarer Motordrehzahl für normale Anwendungen unter Verwendung der optimalen Geschwindigkeit.

Hauptpumpe (Typ: Verstellpumpe)		
Max. Fördermenge	l/min	2 x 60
Steuerpumpe (Typ: Zahnradpumpe)		
Max. Fördermenge	l/min	1 x 21,4
Pumpe Schwenkwerk und Lenkung (Typ: Geräuscharme Zahnradpumpe)		
Max. Fördermenge	l/min	1 x 38,9
Druckeinstellung Sicherheitsventil		
Funktion	MPa	23
Fahrwerk	MPa	23
Drehwerk	MPa	19
Steuersystem	MPa	3,1

Hydraulikzylinder

Ausleger		1
Bohrung x Hub	ø x mm	110 x 707
Stiel		1
Bohrung x Hub	ø x mm	90 x 813
Schaufel		1
Bohrung x Hub	ø x mm	80 x 660
Planierschild		1
Bohrung x Hub	ø x mm	105 x 230
Schwenkwinkel		2
Bohrung x Hub	ø x mm	90 x 570

Bremsanlage

Betriebsbremse: Servo-hydraulisch betätigte, selbstjustierende Nass-Scheibenbremse mit zwei getrennten Bremskreisen.
Feststellbremse: Nasse Scheibenbremse im Getriebegehäuse, federbetätigt und durch Ansteuerdruck gelöst.
Grabbremse: Betriebsbremse mit mechanischem Verriegelungssystem.
Sicherheitssystem: Die Zweikreis-Bremsanlage verfügt über zwei Druckspeicher für den Fall eines Ausfalls der Betriebsbremse. (nur als Option)

Schwenksystem

Das Getriebeöl braucht nicht gewechselt zu werden: Das Übersetzungsgetriebe wird mit Hydrauliköl geschmiert, so dass kein Getriebeöl mehr gewechselt werden muss.
Integrierte Feststellbremse: Die Feststellbremse kann in den Hydraulikmotor integriert werden, um sicheres Parken an Gefällen zu ermöglichen.
Dämpfungsfunktion: Das serienmäßige Dämpfventil ermöglicht ruckfreies Fahren.

Max. Schwenkgeschwindigkeit	U/min	10
Max. Schwenkdrehmoment	kNm	11,6

Gesamtmaschinengewichte

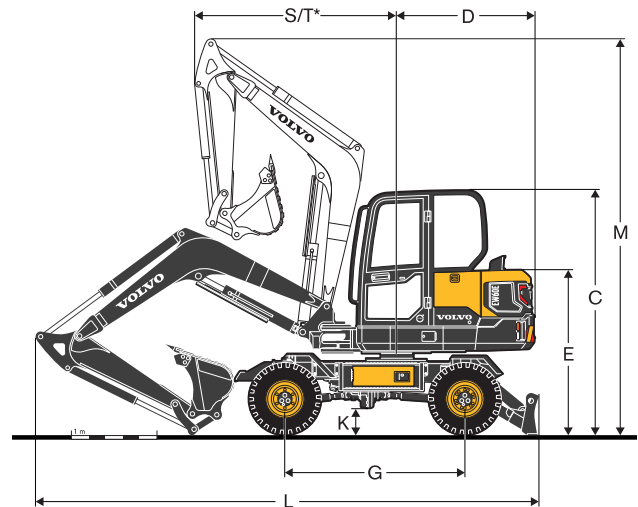
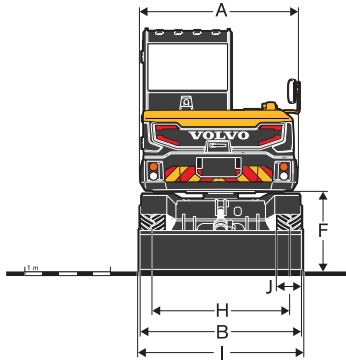
Maschine mit 2,9 m Ausleger, 1,6 m Stiel, 0,142 m³ Löffel, Standard-Gegengewicht, Planierschild, Fahrergewicht 75 kg, ohne Schnellwechsler

Mit Planierschild	kg	5 880
-------------------	----	-------

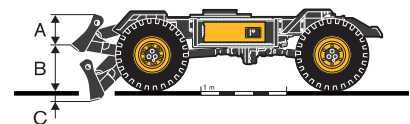
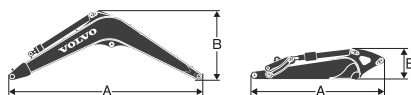
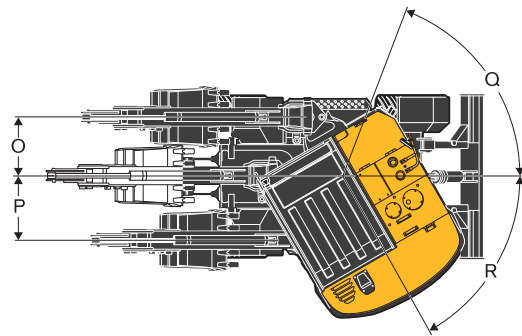
Service-Füllmengen

Kraftstofftank	l	105
Hydraulikanlage	l	120
Hydrauliktank	l	76
Motoröl	l	11
Motorkühlmittel	l	10
Getriebe	l	1,7
Achs-Differenzialsperre:		
Vorderachse	l	6,3
Hinterachse	l	8

Technische Daten



MASSE			EW60E
Ausleger		m	2,9
Stiel		m	1,6
A	Gesamtbreite Oberwagen	mm	1 845
B	Gesamtbreite	mm	1 930
C	Gesamthöhe der Kabine	mm	2 855
D	Heckschwenkradius	mm	1 650
E	Gesamthöhe der Motorhaube	mm	1 901
F	Bodenfreiheit Gegengewicht	mm	960
G	Achsabstand	mm	2 100
H	Profilbreite	mm	1 595
I	Breite Planierschild	mm	1 930
J	Reifenbreite	mm	305
K	Min. Bodenfreiheit	mm	295
L	Gesamtlänge	mm	5 869
M	Gesamthöhe Ausleger angehoben	mm	4 599
S	Frontschwenkradius	mm	2 352
T*	Frontschwenkradius (max. Versatz)	mm	1 386
O	Reichweite Ausleger	mm	756
P	Reichweite Ausleger	mm	863
Q	Schwenkwinkel Ausleger	°	70
R	Schwenkwinkel Ausleger	°	60



MASSE		Ausleger	Stiel
	m	2,9	1,6
A	Fahrzeuggesamtlänge	mm	3 008
B	Höhe bis Kabine	mm	488
	Breite	mm	300
	Gewicht	kg	206

MASSE		Planierschild
A	Höhe bis Kabine	mm
	Breite	mm
B	Hubhöhe	mm
C	Grabtiefe	mm

Ausleger * Mit Zylinder, Leitungen und Drehzapfen, ohne Auslegerzylinder BOLZEN
 Stiel * Mit Zylinder, Hubgerüst und Scharnierbolzen

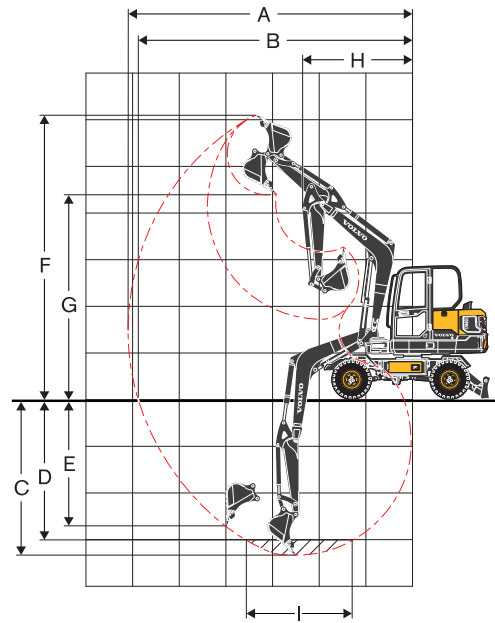
Technische Daten

ARBEITSBEREICHE

Beschreibung	Einheit	
Ausleger	m	2,9
Stiel	m	1,6
A Max. Grabradius	mm	6 024
B Max. Grabradius am Boden	mm	5 810
C Max. Grabtiefe	mm	3 292
D Max. Grabtiefe (l = 2440mm Niveau)	mm	2 905
E Max. Einstichtiefe	mm	2 368
F Max. Einstechhöhe	mm	6 007
G Max. Ausschütthöhe	mm	4 443
H Min. Frontschwenkradius	mm	2 350

GRABKRÄFTE MIT DIREKT MONTIERTEM SCHAUFEL

Reißkraft (Schaufel)	SAE J1179	kN	37,7
	ISO 6015	kN	43,3
Ausreißkraft (Stiel)	SAE J1179	kN	28,2
	ISO 6015	kN	28,8
Drehwinkel Schaufel		°	196



TRAGFÄHIGKEIT EW60E

Tragfähigkeit an der Stielspitze ohne Löffel.

Für Hubkapazität mit Löffel. Ziehen Sie einfach das Gewicht des direkt montierten Löffels oder des Löffels mit Schnellwechsler von den folgenden Werten ab.

	Hubhaken in Bezug auf die Bodenhöhe	kg	1.0 m		2.0 m		3.0 m		4.0 m		5.0 m		Max Reichweite					
			Gerade UC	Schräg UC	Gerade UC	Schräg UC	Gerade UC	Schräg UC	Gerade UC	Schräg UC	Gerade UC	Schräg UC	mm					
Ausleger: 2,9 m Stiel: 1,6 m GP Bodenplatte: Rad GG: 350 kg Maschine: In Fahrtrichtung Planierschild: Abgesenkt	5.0 m	kg											*1 520	1 470	3 449			
	4.0 m	kg							*1 520	1 170			*1 270	980	4 421			
	3.0 m	kg							*1 610	1 150			*1 190	810	4 947			
	2.0 m	kg							*2 540	1 690	*1 840	1 100	*1 530	780	*1 200	740	5 190	
	1.0 m	kg							*3 030	1 580	*2 040	1 050	*1 570	770	*1 280	720	5 197	
	0.0 m	kg														*1 470	760	4 969
	-1.0 m	kg	*3 000	*3 000	*4 060	3 020	*2 650	1 540	*1 800	1 020						*1 420	890	4 464
	-2.0 m	kg														*1 180	*1 180	3 530
Ausleger: 2,9 m Stiel: 1,6 m GP Bodenplatte: Rad GG: 350 kg Maschine: In Fahrtrichtung Planierschild: Angehoben	5.0 m	kg													*1 520	1 380	3 449	
	4.0 m	kg								*1 520	1 100				*1 270	920	4 421	
	3.0 m	kg								*1 610	1 080				*1 190	760	4 947	
	2.0 m	kg								*2 540	1 580	*1 840	1 030	1 410	740	*1 200	690	5 190
	1.0 m	kg								*3 030	1 480	1 950	990	1 390	720	*1 280	680	5 197
	0.0 m	kg														1 390	710	4 969
	-1.0 m	kg	*3 000	*3 000	*4 060	2 770	*2 650	1 440	*1 800	960						*1 420	830	4 464
	-2.0 m	kg														*1 180	1 180	3 530
Ausleger: 2,9 m Stiel: 1,6 m GP Bodenplatte: Rad GG: 350 kg Maschine: Rückwärts Planierschild: Abgesenkt	5.0 m	kg													*1 520	1 470	3 449	
	4.0 m	kg								*1 520	1 170				*1 270	980	4 421	
	3.0 m	kg								*1 610	1 150				*1 190	810	4 947	
	2.0 m	kg								*2 540	1 690	*1 840	1 100	*1 530	780	*1 200	740	5 190
	1.0 m	kg								*3 030	1 580	*2 040	1 050	*1 570	770	*1 280	720	5 197
	0.0 m	kg														*1 470	760	4 969
	-1.0 m	kg	*3 000	*3 000	*4 060	3 020	*2 650	1 540	*1 800	1 020						*1 420	890	4 464
	-2.0 m	kg														*1 180	*1 180	3 530
Ausleger: 2,9 m Stiel: 1,6 m GP Bodenplatte: Rad GG: 350 kg Maschine: Rückwärts Planierschild: Angehoben	5.0 m	kg													1 370	1 380	3 449	
	4.0 m	kg								1 100	1 100				920	920	4 421	
	3.0 m	kg								1 080	1 080				760	760	4 947	
	2.0 m	kg								1 570	1 580	1 030	1 030	740	740	690	690	5 190
	1.0 m	kg								1 470	1 480	990	990	720	720	680	680	5 197
	0.0 m	kg														720	710	4 969
	-1.0 m	kg	*3 000	*3 000	2 740	2 770	1 430	1 440	960	960						830	830	4 464
	-2.0 m	kg														1 180	1 180	3 530

Hinweise: 1. Obige Lastwerte entsprechen den Normen SAE J1097 und ISO 10567 hinsichtlich der Tragfähigkeit von Hydraulikbaggern.

2. Die zulässigen Traglasten überschreiten weder 87 % der hydraulischen Tragfähigkeit noch 75 % der Kipplast.

3. Die mit einem Sternchen markierten (*) zulässigen Traglasten werden eher durch die Hydraulikleistung der Maschine als durch die Kipplast eingeschränkt.

Ausrüstung

SERIENAUSSTATTUNG

Motor

Volvo-Dieselmotor T4 mit niedrigen Emissionen
Standard Kühlanlage
Zwei-Stufenluftfilter
Kraftstofffilter und Wasserabscheider
Drehstromgenerator, 90 A

Elektrische Anlage / Elektronische Steuerung

Sichere Motorstartfunktion
Leerlaufautomatik
Halogen-Arbeitsleuchten;
1 an der Kabine (vorn), 1 am Ausleger (links)
Batterie, 12 V / 100 Ah
Anlasser, 12 V / 2,5 kW
Monitor und Tastenfeld
Batterie Hauptschalter
Akustischer Fahralarm

Rahmen

Rückspiegel
350 kg Gegengewicht
Bodenabdeckung
Planierschild

Unterwagen

Bereifung: 12.00-16.5 12PR

Hydraulikanlage

Automatische zweistufige Fahrmotoren
Zylinder mit Dämpfung
Mineralisches Hydrauliköl 46
Fahrmotor (30km/h)
Hydraulikleitungen:
Hammer- und Schere (X1 doppelt wirkend)

Kabine und Innenausstattung

Kabine
Gefederter Fahrersitz mit Stoffbezug
Sicherheitsgurt, 2 Zoll mit Aufrollautomatik
Steuer-Joystick
Radio mit MP3/zusätzlichem Eingang
Einschlüsselsystem
Betriebsstundenzähler (nicht analog)

Grabausrüstung

Ausleger: 2,9 m, Stiel: 1,6 m
Verstellausleger
Kinematik

Wartung

Werkzeugsatz für die tägliche Wartung

SONDERAUSSTATTUNG

Motor

Beheizter Wasserabscheider
Automatische Motorabschaltung

Elektrische Anlage / Elektronische Steuerung

Betankungspumpe: 35 l/min mit automatischem Überlaufschutz
Zusätzliche Halogen-Arbeitscheinwerfer
1 an der Kabine (hinten)
1 am Ausleger (rechts)
CareTrack
Rotierendes Warnlicht
Elektrischer Funktionswechsel der Steuerelemente
Rückfahrkamera
Schalter am Joystick für elektrisches Planierschild
LED-Scheinwerfer

Hydraulikanlage

Hydraulikleitungen:
Hammer (X1 einfach wirkend)
Neigungs- und Drehfunktion (X3)
Greifer
Schnellwechsler
Schlauchbruchventil für Ausleger und Stiel
Überlastwarneinrichtung
Hydrauliköl VG 32,68
Biologisch abbaubares Hydrauliköl 46
Hydrauliköl, Langzeitöl 32, 46, 68
Fahrmotor (20 km/h)

Kabine und Innenausstattung

Heizung und Klimaanlage
Gefederter Fahrersitz mit Stoffbezug und Sitzheizung
Gefederter Fahrersitz mit PVC-Bezug
Steuer-Joystick, X3 proportional
Radio mit MP3, zusätzlichem Eingang und Bluetooth
Mechanischer Betriebsstundenzähler
Kabine mit Schutz gegen herabfallende Gegenstände (FOG)
FOPS (Aufbauten zum Schutz gegen herabfallende Gegenstände)
Sonnenblende, Frontscheibe/Dach
Sicherheitsnetz

Grabausrüstung

Starrer Ausleger

Wartung

Werkzeugsatz, groß
Ersatzteile

AUSWAHL ZUSÄTZLICHER VOLVO-SONDERAUSSTATTUNG

Schalter am Joystick für elektrisches Planierschild



Rückfahrkamera



Leitungen für Zusatzhydraulik (X3)



LED-Scheinwerfer



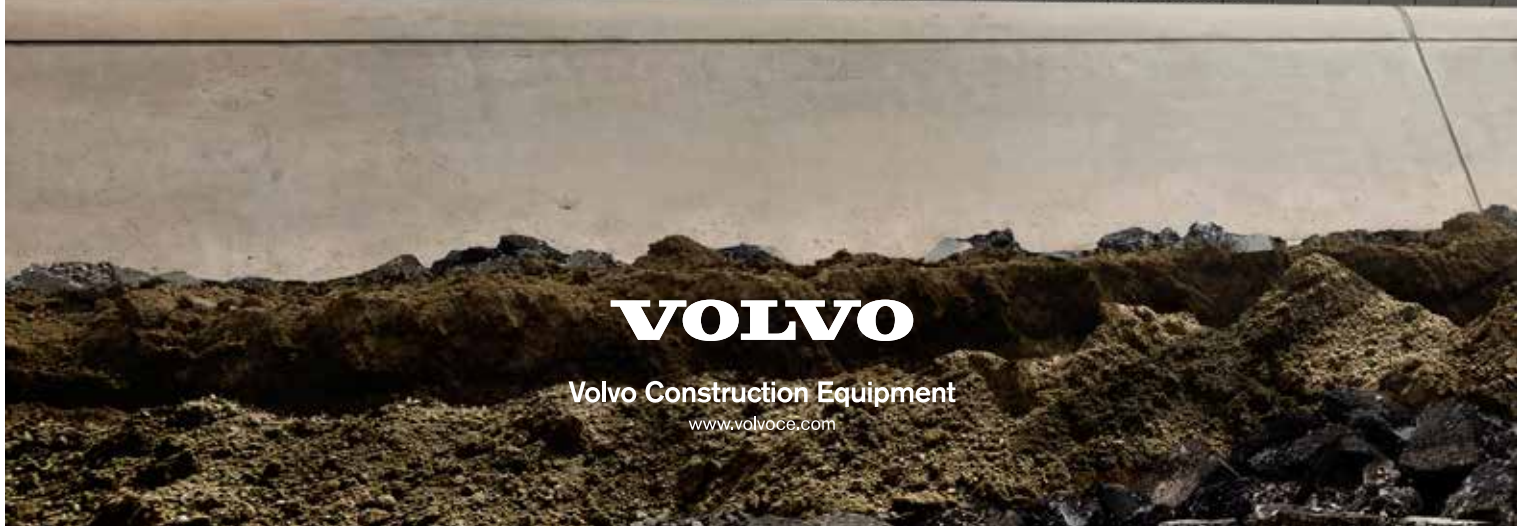
Mit Sitzheizung



Starrer Ausleger



Es sind nicht alle Produkte auf allen Märkten erhältlich. Im Rahmen unserer ständigen Verbesserungsmaßnahmen behalten wir uns das Recht vor, Spezifikationen und Ausführungen ohne Vorankündigung zu ändern. Die Abbildungen zeigen nicht zwingend die Standardversion der Maschine.



VOLVO

Volvo Construction Equipment

www.volvoce.com