

V O L V O



Volvo-kaivukoneet 5,55-6,96 t 47,3 kW

EW60E

Volvo Construction Equipment



Tervetuloa maailmaamme

Tervetuloa alan johtavien koneiden maailmaan. Maailmaan, jossa mielikuvitus, kova työ ja teknologiset innovaatiot näyttävät tietä puhtaamman, älykkäämmän ja verkottuneemman tulevaisuuden kehittämistä kohti. Maailmaan, jota tukevat Volvo Groupin kestävät arvot. Vakauden, kestävän kehityksen ja innovaatioiden maailmaan. Maailmaan, jonka sydämeen sijoitamme asiakkaamme.

Tervetuloa Volvo Construction Equipmentin maailmaan – tulet varmasti viihtymään siinä.

Työskentele kovemmin ja älykkäämmin

Volvo on suunnitellut ja valmistanut uranuurtajana yli 180 vuoden ajan koneita, jotka asettavat standardit tehokkuudelle, suorituskyvylle ja toimintavarmuudelle. Koko kaivukoneiden, pyöräkuormaajien ja dumpereiden mallistossamme suunnitteluosaamisemme on vailla vertaa, joten voimme tarjota sinulle kaikkeen toimintaasi ja kaikkiin käyttötarkoituksiin kokonaisen kalustoratkaisun siivittämään sinua menestykseen.

Volvo Concept Lab jatkaa ylpeään historiaamme perustuvien, mullistavien ideoiden ja innovatiivisten konseptien kehittelyä sen varmistamiseksi, että voimme tarjota asiakkaillemme kovemmin ja älykkäämmin työskenteleviä koneita pitkälle tulevaisuuteen.



Ratkaisuja sinulle

Alan johtavat koneemme ovat vasta alkua suhteellesi Volvon kanssa. Kumppaninasi olemme kehittäneet laajan valikoiman lisäratkaisuja, jotka auttavat sinua parantamaan toimintavarmuutta, lisäämään tuottavuutta ja alentamaan kustannuksia.

Suunniteltu liiketoimintaasi varten

Yhdeksään osa-alueeseen jaettu tuote- ja palveluvalikoimamme on suunniteltu täydentämään koneesi suorituskykyä ja parantamaan tuottavuuttasi. Yksinkertaisesti sanottuna: tarjoamme alan tämän hetken parhaita vakuuksia, takuita ja teknologisia ratkaisuja.

Tukenasi, kun tarvitset meitä

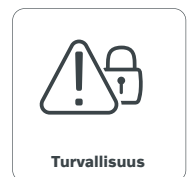
Oletpa sitten ostamassa uutta tai käytettyä konetta, maailmanlaajuinen jälleenmyyjä- ja asentajaverkostomme tarjoaa ympärivuorokautista tukea, joka sisältää muun muassa koneen valvonnan ja ensiluokkaisen varaosien saatavuuden. Se toimii kaikkien Volvo-palvelujen pohjana, joten voit luottaa siihen, että olemme tukenasi heti alusta lähtien.



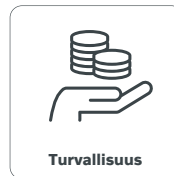
Polttonestetalous



Polttonestetalous



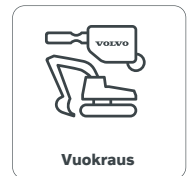
Turvallisuus



Turvallisuus



Käytettävyysaika



Vuokraus



Työvälineet



Varaosat



Uusi elämä

BUILDING TOMORROW

Tilava ja mukava työpaikka

EW60E:n innovatiivinen ohjaamo tarjoaa entistä mukavamman ja tuottavamman kuljettajan ympäristön. Hyvin suunniteltu ergonomia ja moderni LCD-näyttö varmistavat, että kaikki toiminnot ovat täydellisesti hallinnassasi. Henkilökohtaisia tavaroita varten on runsaasti säilytystilaa.

Kuljettajan mukavuus

Runsas säilytystilat parantavat kuljettajan mukavuutta. Puhelinteline, kaksi pistorasiaa, mukinpidin ja kolme isoa lokeroa tekevät Volvo-ohjaamosta mukavamman työympäristön.



Kuljettajan näkyvyys

Kapeat pilarit, laajat lasipinta-alat ja suuri pyyhkijänsulka varmistavat erinomaisen näkyvyyden joka suuntaan. Takakamera varmistaa paremman näkymän ja turvallisen hallinnan 7" värillisen LCD-näytön kautta. Se varmistaa, että ahtaimmillakaan työalueilla ei ole mitään katveja.



Mukavaa työskentelyä

Mukavan ja säädettävän istuimen ansiosta kuljettaja voi helpommin työskennellä koko raskaan työpäivän tuntematta itseään rasittuneeksi sen päättyessä. Ohjaamossa on tehokas ilmastointilaitteisto, ja automaattitoiminnossa lämpötila pysyy asetetulla tasolla. Kuusi säädettävää tuuletussuutinta optimoivat ohjaamon ilmanvaihdon.



Helppoa hallintaa

Saat koneellasi enemmän aikaa vähemmässä ajassa ja minimaalisin ponnistuksin. Kaikki hallintalaitteet on sijoitettu oikeanpuoleiseen näppäimistöön ja 7" värillinen LCD-näytöstä näet kaikki koneen tiedot helppokäyttöisten valikoiden kautta. Mukavuutta lisäävillä pikanäppäimillä kuljettaja pääsee suoraan esiasetettuihin toimintoihin. Proportionaalista ohjaussauvasta saa erinomaisen otteen ja rullasäädintä on helppo käyttää peukalolla, mikä tekee koneen hallinnasta helppoa ja tarkkaa.





TILAVAMPI OHJAAMO

Mukavassa työskentelytilassa työ on sujuvampaa, mikä lisää tuottavuutta ja vähentää rasittumista. Ohjaamossa istuimen takana oleva tila antaa kuljettajalle enemmän liikkumatilaa. Uuden sukupolven Volvo-ohjaamo tarjoaa erinomaisen näkyvyyden ja alhaisemmat melutasot.

Teho ja suorituskykyä

EW60E:llä nouset mäet nopeasti, käännyt joustavasti, kaivat tehokkaasti ja kuormaat nopeasti. Koneen veto- ja kääntövoima sekä nostokapasiteetti varmistavat, että tuloksia syntyy, ja nopeasti. Monitoiminen ja tehokas kone voidaan räätälöidä erilaisiin töihin ja se soveltuu monenlaisiin töihin.

Tehokas Stage V -vaatimukset täyttävä Volvo-moottori

Laita vauhtia töihin ja saavuta nopeita tuloksia. Suuri voima ja tehokas jäähtytys varmistavat optimaalisen suorituskyvyn säästä riippumatta. Ylivertaisella tehon ja suorituskyvyn yhdistelmällä Stage V -vaatimukset täyttävä moottori auttaa suoriutumaan töistä myös haastavissa olosuhteissa.



Joustavaa työskentelyä

Joustavasti yhdistetyt toiminnot merkitsevät, että voit tehdä erittäin tarkkoja ja täsmällisiä liikkeitä. Herkkä reagointi hallintalaitteisiin varmistaa, että kone toimii täsmälleen kuljettajan tahdon mukaan, tehden käytöstä vaivattomampaa ja sujuvampaa.



Monipuolisuus

Kone on yhtä tehokas kaikenlaisilla työmailla, niin ahtaissa tiloissa kuin suurella rakennusalueellakin. Koneen kompakti rakenne, pitkä varsi, valinnaiset kiinteä puomi ja offset-puomi, pitkä puskulevy, lisähydrauliikka ja peukalotarraimen putkitus tekevät koneesta sopivan moniin eri töihin.



Suorituskykyä pyörillä

Jopa 30 km:n/h huippunopeus ja nelipyöräveto mahdollistavat ajon sekä tiellä että maastossa helpottaen liikkumista. Kone voidaan ajaa helposti paikasta toiseen ja sillä pääsee vaikeapääsuisille työmaalle nopeasti, mikä säästää aikaa ja pitää koneesi priimäkunnossa.





TEHOKASTA SUORITUSKYKYÄ

Tee enemmän nopeammin - kaivuvoimien, suuren huippunopeuden, sujuvan kääntövoiman ja optimaalisen nostokapasiteetin erinomaisella yhdistelmällä. EW60E on suunniteltu selviytymään kaikkein haastavimmistakin töistä ja urakoista voimakkaan, Stage V -päästövaatimukset täyttävän, Volvo-moottorinsa ja säädettävän hydraulivirtauksensa avulla. Sen hyvin tasapainotettu voimansiirto antaa optimaalisen suorituskyvyn sekä työskennellessä työmaalla että ajossa.

Tuottavuutta liiketoiminnallesi

EW60E on suunniteltu ja tehty lisäämään tuottavuuttasi ja pitämään sinut työssä pidempään. Helppopääsyiset huoltokohteet, helposti ulottuvilla olevat voitelukohteet ja Volvon automaattinen moottorin sammutustoiminto alentavat käyttökustannuksiasi. Erinomaisella polttonestetaloudellaan tämä kestävä ja luotettava kone pitää kustannukset alhaisina ja antaa enemmän toiminta-aikaa.

Alhainen polttonesteenkulutus

Volvo-moottori ja hydraulikka tarjoavat yhdessä erinomaisen polttonestetalouden. Vakiona oleva automaattinen tyhjäkäyntitoiminto vähentää osaltaan myös polttonesteenkulutusta ja lisää tuottoasi.



Automaattinen moottorin sammutus

Vain Volvolla on saatavana toiminto, jossa moottori sammuu automaattisesti esiasetetun ajan jälkeen, mikä alentaa polttonestekustannuksia ja vähentää melua. Tuntimittarin pysähtyminen vähentää huoltokustannuksia ja lisää koneen jälleenmyyntiarvoa.



MATRIS ja VCADS Pro

Yhteistyössä jälleenmyyjäsi kanssa ja käyttämällä Volvon MATRIS-ohjelmaa voit tarkkailla kuljettajan käytöstä ja näin parantaa polttonestetaloutta, lisätä tuottavuutta ja alentaa polttonestekustannuksia. Volvolla on tarjolla myös VCADS Pro -diagnosijärjestelmä, joka helpottaa koneen hallintaa.



Kestävyyttä ja luotettavuutta

EW60E tarjoaa samaa korkeaa laatua kuin kaikki Volvo-koneet, muun muassa vankan voimansiirtojärjestelmän ja jyrkät akselit, joten voit luottaa sen kestävyytteen ja käyttövarmuuteen työmaallasi. Luottaminen koneesi suorituskykyyn ja toimintaan antaa sinulle mielenrauhaa.





HUOLLETTAVUUS

Koneessa on useita ominaisuuksia, jotka yhdessä varmistavat koneesi käytettävyyden ja vähentävät sen seisonta-aikaa. Huoltokohteisiin pääsee käsiksi maan tasalta, mikä tarkoittaa muun muassa erinomaista pääsyä ohjausventtiiliin, helposti ulottuvilla olevia voitelukohtia, alavaunussa olevaa isoa työkalulaatikkoo ja helposti puhdistettavaa jäähdytysyksikköä. Nämä kaikki seikat vähentävät huoltoon tarvittavaa aikaa ja huoltokustannuksia. Huoltovälit on helppo tarkistaa ohjaamon näytöstä, joka näyttää muistutuksia tarpeellisista huolloista.

Yksi kone, monta työmaata

Volvolla on tarjolla suuri valikoima kestäviä työvälineitä, jotka sopivat erilaisille työmaalle, mukaan lukien vesi- ja energiahuolto, rakennus, maatalous, maisemointi ja metsätalous. Volvo-tövälineet integroituvat osaksi sitä kaivukonetta, johon ne on tarkoitettu – ne maksimoivat koneen tuottavuuden ja monikäyttöisyyden.

Pikaliitin

Kaikki kauhat voidaan vaihtaa nopeasti ja tehokkaasti käyttämällä mekaanista tai hydraulista pikaliitintä.



Kauhat

Täydellinen kauhavalikoima vahvistetuista yleiskauhoista aina ojakauhoihin asti tekee koneesta erilaisille työmaalle sopivan monikäyttökoneen. Kestävät kauhat käsittelevät tehokkaasti soraa, kivimurskettä, irtomaata ja maapohjaa.



Murskain

Volvon kestävät hydrauliset murskaimet on suunniteltu täydellisen yhteensopiviksi Volvo-kaivukoneiden kanssa. Erinomaisen suorituskyvyn ja alhaisen melu- ja värinäytason tarjoavien murskaintyökalujen (tai terien) laajasta valikoimasta löytyy sopiva kaikenlaisten materiaalien murskaamiseen.



Steelwrist-rototiltti

Tehdasvalmis Volvo-minikaivukone yhdessä Steelwrist®-rototiltin kanssa tarjoaa ylivoimaisen yhdistelmän korkeaa tuottavuutta, turvallisuutta, tarkkuutta ja hallittavuutta. Steelwrist-rototilttien kallistuskulma on ylivoimaisen suuri ja matalaan korkeuteen yhdistyvä kompakti rakenne tuottavat paremman kaivutehokkuuden ja paremman polttonestetalouden. Käytä konettasi tehokkaammin ilman työvälineen vaihtoa tai uuteen paikkaan siirtymistä.





MONIPUOLISIA TYÖVÄLINEITÄ

Koneen työvälineiden helppo vaihto säästää aikaa ja kustannuksia. Koneen rakenne, hydraulikka, putkitus ja ohjaamon kytkimet yhdessä Volvon työvälinevalikoiman kanssa tekevät EW60E:stä erittäin monitoimisen koneen. Volvon työvälineet toimivat täydellisessä yhteistyössä koneen kanssa maksimoiden tuottavuuden.

Kompakti kone, paljon potentiaalia

Tehokasta suorituskykyä

Kaivuvoimien, tehokkaiden ajovoimien, sujuvan kääntövoiman ja optimaalisen nostokapasiteetin erinomainen yhdistelmä varmistaa sen, että saat enemmän aikaa lyhyemmässä ajassa.

MATRIS ja VCADS Pro

Volvon MATRIS analysoi kuljettajan käyttäytymistä parantaen tehokkuutta ja tuottavuutta. VCADS Pro auttaa hallitsemaan konetta.

ECO-tila

Volvon ainutlaatuinen ECO-tila parantaa polttoainetehokkuutta heikentämättä suorituskykyä useimmissa käyttöolosuhteissa.

Huollettavuus

Huoltokohteisiin pääsee käsiksi maan tasalta, mikä tarkoittaa muun muassa erinomaista pääsyä ohjausventtiiliin, helposti ulottuvilla olevia voitelukohtia, alavaunussa olevaa isoa työkalulaatikkoa ja helposti puhdistettavaa jäähdytysyksikköä. Nämä kaikki seikat vähentävät huoltoon tarvittavaa aikaa.

Volvon voimakas Stage V -vaatimukset täyttävä moottori

Ylivertaisella tehon ja suorituskyvyn yhdistelmällään moottori auttaa suoriutumaan töistä myös haastavissa olosuhteissa.

Tehokkuutta pyörillä

Jopa 30 km/h (18 mi/h) huippunopeus ja nelipyöräveto mahdollistavat ajon sekä tiellä että maastossa helpottaen liikkumista.

Monipuolisia työvälineitä

Volvon työvälinevalikoima mahdollistaa koneen käytön monenlaisissa tehtävissä ja työsovelluksissa.

Sujuva käyttö

Sujuvaksi yhdistetyt toiminnot tarkoittavat sitä, että voit tehdä erittäin tarkkoja ja täsmällisiä liikkeitä.

Automaattinen moottorin sammutus

Automaattisen moottorin sammutustoiminnon ansiosta polttonestekustannukset ovat pienemmät, melutaso on alhaisempi, huoltokustannukset ovat paljon alhaisemmat ja jälleenmyyntiarvo suurempi.



Tilavampi ohjaamo

Mukavassa työskentelytilassa työ on sujuvampaa, mikä lisää tuottavuutta ja vähentää rasittumista.

Helppo hallinta

Näppäimistöissä kaikki hallintalaitteet ovat oikealla puolella, ja nestekidenäytössä, josta pääset käyttämään toimintoja, näkyvät kaikki koneen tiedot.

Kuljettajan mukavuus

Ohjaamon runsaat säilytystilat parantavat kuljettajan mukavuutta.

Asiakastukisopimukset

Asiakastukisopimukset tarjoavat ehkäisevää huoltoa, kokonaiskorjauksia ja useita käyttöastetta lisääviä palveluita.



Lisää arvoa liiketoimintaasi

Volvon asiakkaana oleminen tarkoittaa, että sinulla on kätesi ulottuvilla täydellinen palveluvalikoima. Volvo voi tarjota sinulle pitkäkestoista kumppanuutta, turvata tuottosi ja toimittaa täydellisen valikoiman asiakasratkaisuja, käyttäen korkealaatuisia osia, asialle omistautuneiden henkilöiden välityksellä. Volvo on sitoutunut parantamaan investointisi positiivista tulosta ja maksimoimaan käyttöasteen.

Kokonaisratkaisut

Volvolta löytyy sinulle oikea ratkaisu. Miksipä et siis antaisi meidän huolehtia kaikista tarpeistasi koneen koko elinkaaren

ajan? Kuuntelemalla tarpeitasi voimme pienentää omistamisen kokonaiskustannuksia ja kasvattaa liikevaihtoaasi.



Alkuperäiset Volvo-osat

Huomioimalla yksityiskohdat erotumme muista. Tämä hyväksi havaittu menetelmä on kestävä investointi koneesi tulevaisuuteen. Osat on perusteellisesti testattu ja hyväksytty, koska jokainen osa on elintärkeä koneen käyttövarmuuden ja suorituskyvyn kannalta. Ainoastaan alkuperäisten Volvo-osien avulla voit olla varma, että koneesi säilyttää kuuluisan Volvo-laadun.

Palveluverkosto

Jotta voisimme vastata tarpeisiisi nopeammin, Volvon asiantuntija saapuu työmaallesi Volvo-huollosta. Kattava asentajien, korjaamoiden ja jälleenmyyjien infrastruktuurimme takaa, että Volvolla on laaja verkko, joka tukea sinua paikallisen tiedon ja globaalin kokemuksen avulla.





ASIAKASTUKI- SOPIMUKSET

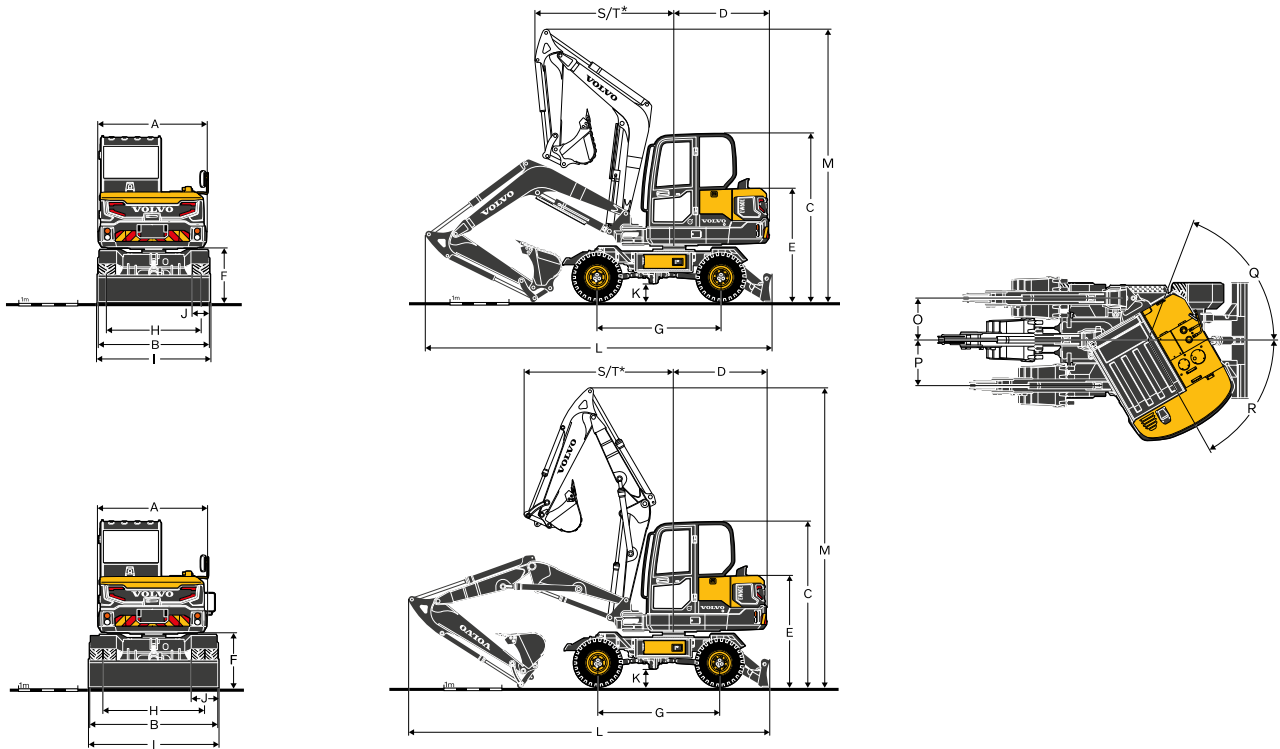
Erilaiset asiakastukisopimukset sisältävät ennakoivaa huoltoa, täyskorjauksia ja useita käyttöaikaa parantavia palveluja. Volvo käyttää uusinta teknologiaa koneen toiminnan ja tilan valvontaan ja antaa sinulle neuvoja kannattavuutesi parantamiseksi. Jos sinulla on asiakastukisopimus, huoltokustannukset ovat hallinnassasi.

Volvo EW60E:n tarkat tiedot

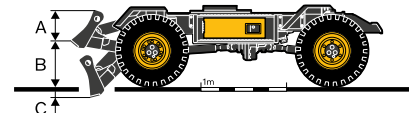
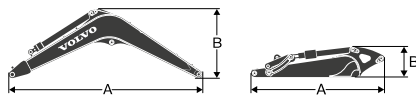
Moottori		
Uusi, erittäin suorituskykyinen dieselmoottori on nelisylinterinen, pysty, elektronisesti ohjattu rivimoottori, jossa on turboahdin, polttonesteen korkeapainesuuttimet ja vesijäähdytys. Moottori täyttää täysin viimeiset Stage V -päästösäädökset.		
Moottori	Volvo	D2.6H
Maks. teho käyntinopeudella	r/min	2 400
Netto (ISO9249/SAEJ1349)	kW	45.2
	hv	61.5
Brutto (ISO 14396/SAE J1995)	kW	47.3
	hv	64.3
Maks. vääntömomentti	Nm	221.6
moottorin käyntinopeudella	r/min	1 500
Sylinterien määrä		4
Iskutilavuus	l	2.6
Sylinterin halkaisija	mm	87
Iskun pituus	mm	110
Sähköjärjestelmä		
Jännite	V	12
Akut	V	1 x 12
Akkukapasiteetti	Ah	100
Generaattori	V/Ah	12/90
Käynnistysmoottori	V - kW	12 - 2.5
Alavaunu		
Voimansiirto: Yksi iso muuttuvatilavuusinen aksiaalimäntämoottori ja kaksinopeuksinen Power Shift -vaihteisto, joka jakaa voiman etu- ja taka-akselille.		
Runko: Täysin hitsattu, jyrkäv, kotelarakenteinen runko.		
Etuakseli: Jyrkäv kaivukoneen akseli varustettuna automaattisella tai kuljettajan ohjaamalla etuakselin oskillointilukolla.		
Heilahtelu	± °	4.8
lokasuojien kanssa	± °	4.8
Yksittäispyörät	tyyppi	12-16.5 12PR
Paripyörät	tyyppi	7.5-15 14PR
Vetovoima (netto) - yksittäispyörät	kN	29
Vetovoima (netto) - paripyörät	kN	33
Ajonopeus, tiellä	km/h	20/30
Ajonopeus, maastossa	km/h	10
Pienin kääntösäde - yksittäispyörät	m	5,1
Pienin kääntösäde - paripyörät	m	5.37
Valittu ajonopeus voi riippua paikallisista määräyksistä. Todelliset suurimmat ajonopeudet voivat vaihdella riippuen lisävarustekokoonpanoista.		
Ohjaamo		
Ilmastointilaitteella varustetussa koneessa käytetään R134a-tyyppistä kylmäainetta. Sisältää fluorattua kasvihuonekaasua R134a, GWP-arvo 1,430 t CO2-eq		
Melutaso		
Ohjaamon äänenpainetaso standardin ISO 6396 mukaan		
L _{PA}	dB	78
Ulkoisen melutaso normin ISO 6395 ja EU:n meludirektiivin 2000/14/EY mukaan		
L _{WA}	dB	98

Hydraulijärjestelmä		
Avoimella keskiasennolla varustettu negatiivipaineohjattu hydraulijärjestelmä tarjoaa tarkan hallittavuuden.		
Järjestelmään sisältyvät seuraavat toimintatilat:		
Pysäköintitila (P): Pysäköintiasento turvallisuuden optimoimiseksi.		
Ajotila (T): Moottorin käyntinopeutta ohjataan kaasupolkimella ja tilanvalintakytkimellä alhaista polttonesteenkulutusta ja melutasoa varten. Turvallisuuden optimoimiseksi työvälineitä ei voi liikuttaa ajotilassa.		
Työttila (W): Täysi työteho säädettävällä moottorin käyntinopeudella normaalia työskentelyä ja parasta nopeuden hyödyntämistä varten.		
Pääpumppu (tyyppi: säätöpumppu)		
Maks. virtaus	l/min	2 x 60
Esipumppu (tyyppi: hammaspyöräpumppu)		
Maks. virtaus	l/min	1 x 21,4
Kääntö- + ohjauspumppu (tyyppi: hiljainen hammaspyöräpumppu)		
Maks. virtaus	l/min	1 x 38,9
Paineenalennusventtiilin asetuspaine		
Työväline	MPa	22.5
Ajojärjestelmä	MPa	22.5
Kääntöjärjestelmä	MPa	18.6
Esiohjausjärjestelmä	MPa	3.13
Hydrosylinterit		
Puomi		1
Poraus x iskunpituus	ø x mm	110 x 707
Puomi 2		2
Poraus x iskunpituus	ø x mm	90 x 406
Varsi		1
Poraus x iskunpituus	ø x mm	90 x 813
Kauha		1
Poraus x iskunpituus	ø x mm	80 x 660
Puskulevy		1
Poraus x iskunpituus	ø x mm	105 x 230
Puomin kääntö		1
Poraus x iskunpituus	ø x mm	90 x 570
Jarrujärjestelmä		
Käyttöjarrut: Servohydraulisesti ohjattavat, itsesäätyvät, märät monilevyjarrut, kaksi erillistä jarrupiiriä.		
Seisontajarru: Negatiivinen märkälevy vaihteistokotelossa, jousivoimalla kytketty ja paineella vapautuva.		
Kaivujarru: Käyttöjarru mekaanisella lukitusjärjestelmällä.		
Turvajärjestelmä: 2-piirisissä ajourissa on kaksi painevaraajaa käyttöjarrujärjestelmän vikatilanteiden varalta.		
Kääntöjärjestelmä		
Vaihteistoöljyä ei tarvitse vaihtaa: Voitelujärjestelmä käyttää hydraulitoiminnon öljyä alennusvaihdetta varten, mikä poistaa vaihteistoöljyn vaihdon tarpeen.		
Sisäänrakennettu seisontajarru: Seisontajarru voi olla sisäänrakennettuna hydraulimoottoriin, mikä tekee mäkeen pysäköinnistä turvallisempaa.		
Sysäyksetön toiminta: Vakiona oleva sysäyksetön vapautus mahdollistaa joustavan kulun.		
Maksimikääntönopeus	r/min	9.5
Maksimikääntömomentti	kNm	11.6
Koneen kokonaispainot		
Koneessa on 2,9-metrinen puomi, 1,6-metrinen varsi, 0,142 m ³ :n kauha, vakiovastapaino ja puskulevy, yksittäispyörät, kuljettajan paino on 75 kg, ei pikaliittintä		
Puskulevyn kanssa	kg	5 980
Täyttö huollon yhteydessä		
Polttoainesäiliö	l	105
Hydraulijärjestelmä, kokonaismäärä	l	120
Hydraulisäiliö	l	76
Moottoriöljy	l	11
Moottorin jäähdytysneste	l	10
Vaihteisto	l	1.7

Erittelyt



MITAT		EW60E				
Puomi	m	2.9		3.24		
Varsi	m	1.6	1.9	1.6	1.9	
A	Ylävaunun kokonaisleveys	mm	1 845	1 845	1 845	1 845
B	Kokonaisleveys	mm	1 930	1 930	2 200	2 200
C	Ohjaamon kokonaiskorkeus	mm	2 855	2 855	2 833	2 833
D	Perän kääntösäde	mm	1 650	1 650	1 675	1 675
E	Konepellin kokonaiskorkeus	mm	1 901	1 901	1 887	1 887
F	Vastapainon maavara	mm	960	960	940	940
G	Akseliväli	mm	2 100	2 100	2 100	2 100
H	Raideleveys	mm	1 595	1 595	1 714	1 714
I	Puskulevyn leveys	mm	1 930	1 930	2 200	2 200
J	Rengasleveys	mm	305	305	452	452
K	Pienin maavara	mm	295	295	276	276
L	Kokonaispituus	mm	5 869	5 895	6 203	6 220
M	Puomin noston kokonaiskorkeus	mm	4 599	4 600	5 150	5 150
S	Etuosan kääntösäde	mm	2 352	2 368	2 423	2 571
T*	Etuosan kääntösäde (maks. sivusiirto)	mm	1 386	1 386	1 957	1 957
O	Puomin kääntöetäisyys	mm	756	756	756	756
P	Puomin kääntöetäisyys	mm	863	863	863	863
Q	Puomin kääntökulma	°	80		80	
R	Puomin kääntökulma	°	50		50	

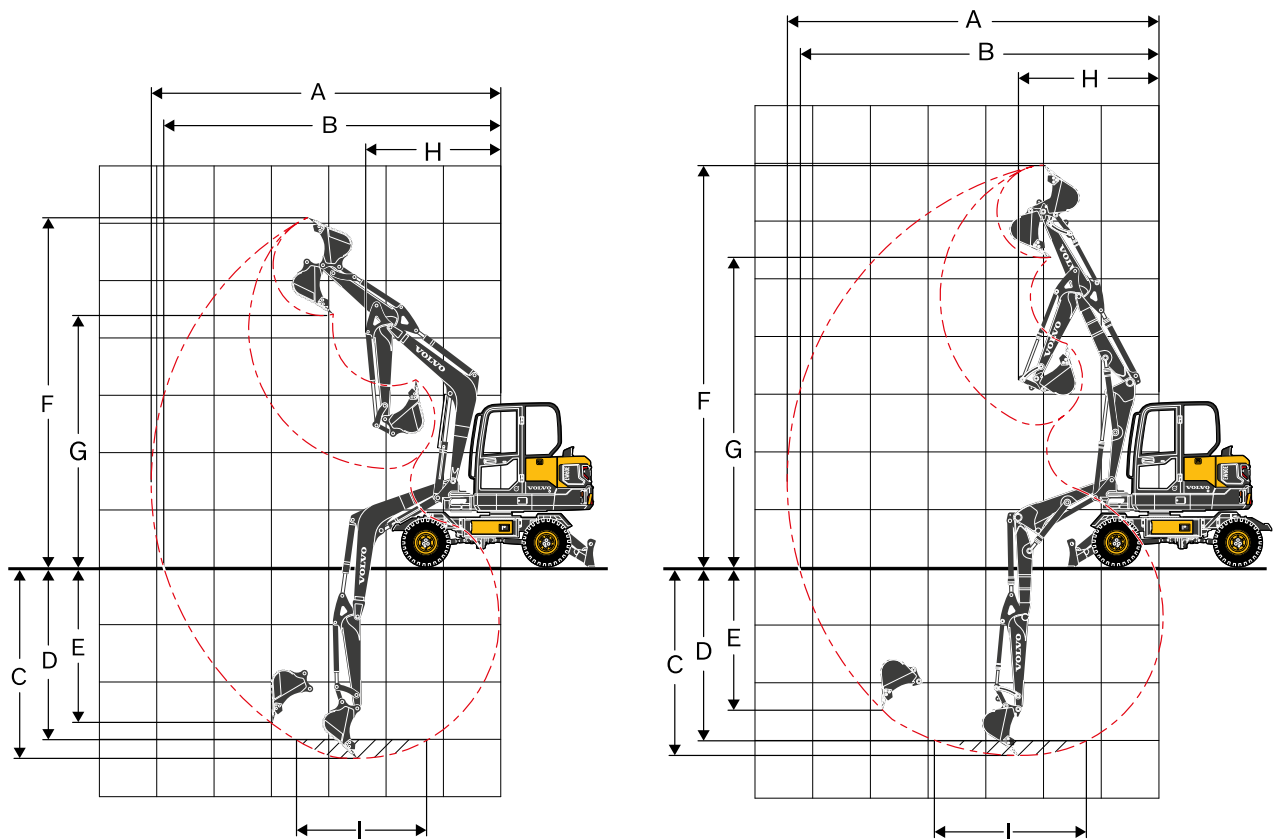


MITAT	Puomi	Varsi				
		2.9	3.24			
A	Pituus	mm	3 008	3 362	2 102	2 402
B	Korkeus	mm	1 169	865	488	497
	Leveys	mm	336	532	300	300
	Paino	kg	352.4	489	206	181

MITAT	Vakio puskulevy	Leveä puskulevy		
A	Korkeus	mm	465	465
	Leveys	mm	1 930	2 200
B	Nostokorkeus	mm	440	440
C	Kaivusyvyyys	mm	140	140

Puomi * Mukaan lukien sylinteri, putkitus ja tappi, puomisylinteri ei sisällä Tappi
Varsi * Mukaan lukien sylinteri, vivusto ja tappi

Erittelyt



TOIMINTA-ALAT

Kuvaus	Yksikkö	2.9		3.24	
Puomi	m				
Varsi	m	1.6	1.9	1.6	1.9
A Suurin kaivu-ulottuvuus	mm	6 024	6 313	6 432	6 729
B Suurin kaivu-ulottuvuus maassa	mm	5 810	6 111	6 239	6 546
C Suurin kaivussyvyys	mm	3 292	3 592	3 304	3 603
D Suurin kaivussyvyys (l = 2 440 mm:n taso)	mm	2 905	3 188	3 119	3 432
E Suurin pystysuoran seinämän kaivussyvyys	mm	2 368	2 642	2 786	3 028
F Suurin leikkauskorkeus	mm	6 007	6 210	6 924	7 201
G Suurin kaatokorkeus	mm	4 443	4 647	5 320	5 597
H Pienin etuosan kääntösäde	mm	2 350	2 367	2 423	2 550

KAIVUVOIMAT KÄYTETTÄESSÄ SUORAKIINNITTEISTÄ KAUHAA

			1,6-metrinen varsi	1,9-metrinen varsi
Murtovoima (kauha)	SAE J1179	kN	37.7	37.7
	ISO 6015	kN	43.3	43.3
Irrotusvoima (varsi)	SAE J1179	kN	28.2	25.0
	ISO 6015	kN	28.8	25.4
Kiertokulma, kauha		°	196	

NOSTOKAPASITEETTI EW60E

Nostokapasiteetti varren päässä ilman kauhaa.

Nostokapasiteetti kauha mukaan lukien. Vähennä vain seuraavista arvoista suorakiinnitteisen kauhan tai pikaliitinkauhan todellinen paino.

	Nostokohta	1.0 m		2.0 m		3.0 m		4.0 m		5.0 m		Suurin ulottuvuus			
		Alavaunun suuntaan	Alavaunun poikkisuuntaan	Alavaunun suuntaan	Alavaunun poikkisuuntaan	Alavaunun suuntaan	Alavaunun poikkisuuntaan	Alavaunun suuntaan	Alavaunun poikkisuuntaan	Alavaunun suuntaan	Alavaunun poikkisuuntaan	Alavaunun suuntaan	Alavaunun poikkisuuntaan	m	
Puomi: 2.9 m Varsi: 1.6 m Kenkä: Yksittäispyörä Vastapaino: 350 kg Kone: Suunta eteen Puskulevy: Alhaalla	5.0 m	kg										*1 520	1 470	3.4	
	4.0 m	kg						*1 520	1 170			*1 270	980	4.4	
	3.0 m	kg						*1 610	1 150			*1 190	810	4.9	
	2.0 m	kg					*2 540	1 690	*1 840	1 100	*1 530	780	*1 200	740	5.2
	1.0 m	kg					*3 030	1 580	*2 040	1 050	*1 570	770	*1 280	720	5.2
	0.0 m	kg			*2 110	*2 110	*3 040	1 540	*2 070	1 030			*1 470	760	4.9
	-1.0 m	kg	*3 000	*3 000	*4 060	3 020	*2 650	1 540	*1 800	1 020			*1 420	890	4.5
	-2.0 m	kg			*2 450	*2 450	*1 680	1 590					*1 180	*1 180	3.5
Puomi: 2.9 m Varsi: 1.6 m Kenkä: Yksittäispyörä Vastapaino: 350 kg Kone: Suunta eteen Puskulevy: Ylhäällä	5.0 m	kg										*1 520	1 380	3.4	
	4.0 m	kg						*1 520	1 100			*1 270	920	4.4	
	3.0 m	kg						*1 610	1 080			*1 190	760	4.9	
	2.0 m	kg					*2 540	1 580	*1 840	1 030	1 410	740	*1 200	690	5.2
	1.0 m	kg					*3 030	1 480	1 950	990	1 390	720	*1 280	680	5.2
	0.0 m	kg			*2 110	*2 110	*3 040	1 440	1 920	960			1 390	710	4.9
	-1.0 m	kg	*3 000	*3 000	*4 060	2 770	*2 650	1 440	*1 800	960			*1 420	830	4.5
	-2.0 m	kg			*2 450	*2 450	*1 680	1 480					*1 180	1 180	3.5
Puomi: 2.9 m Varsi: 1.6 m Kenkä: Yksittäispyörä Vastapaino: 350 kg Kone: Suunta taakse Puskulevy: Alhaalla	5.0 m	kg										*1 520	1 470	3.4	
	4.0 m	kg						*1 520	1 170			*1 270	980	4.4	
	3.0 m	kg						*1 610	1 150			*1 190	810	4.9	
	2.0 m	kg					*2 540	1 690	*1 840	1 100	*1 530	780	*1 200	740	5.2
	1.0 m	kg					*3 030	1 580	*2 040	1 050	*1 570	770	*1 280	720	5.2
	0.0 m	kg			*2 110	*2 110	*3 040	1 540	*2 070	1 030			*1 470	760	4.9
	-1.0 m	kg	*3 000	*3 000	*4 060	3 020	*2 650	1 540	*1 800	1 020			*1 420	890	4.5
	-2.0 m	kg			*2 450	*2 450	*1 680	1 590					*1 180	*1 180	3.5
Puomi: 2.9 m Varsi: 1.6 m Kenkä: Yksittäispyörä Vastapaino: 350 kg Kone: Suunta taakse Puskulevy: Ylhäällä	5.0 m	kg										1 370	1 380	3.4	
	4.0 m	kg						1 100	1 100			920	920	4.4	
	3.0 m	kg						1 080	1 080			760	760	4.9	
	2.0 m	kg					1 570	1 580	1 030	1 030	740	740	690	690	5.2
	1.0 m	kg					1 470	1 480	990	990	720	720	680	680	5.2
	0.0 m	kg			*2 110	*2 110	1 430	1 440	960	960			720	710	4.9
	-1.0 m	kg	*3 000	*3 000	2 740	2 770	1 430	1 440	960	960			830	830	4.5
	-2.0 m	kg			*2 450	*2 450	1 470	1 480					1 180	1 180	3.5
Puomi: 2.9 m Varsi: 1.9 m Kenkä: Yksittäispyörä Vastapaino: 350 kg Kone: Suunta eteen Puskulevy: Alhaalla	5.0 m	kg										*1 200	*1 200	3.9	
	4.0 m	kg						*1 350	1 180			*1 030	870	4.8	
	3.0 m	kg						*1 470	1 150	*1 380	800	*970	730	5.3	
	2.0 m	kg					*2 300	1 710	*1 720	1 100	*1 450	780	*980	670	5.5
	1.0 m	kg					*2 890	1 580	*1 970	1 050	*1 530	750	*1 040	660	5.5
	0.0 m	kg	*1 330	*1 330	*2 060	*2 060	*3 050	1 520	*2 060	1 010	*1 520	740	*1 170	690	5.3
	-1.0 m	kg	*2 520	*2 520	*3 610	2 950	*2 790	1 510	*1 900	1 000			*1 340	780	4.8
	-2.0 m	kg	*4 040	*4 040	*3 130	3 010	*2 040	1 540					*1 200	1 040	3.9
Puomi: 2.9 m Varsi: 1.9 m Kenkä: Yksittäispyörä Vastapaino: 350 kg Kone: Suunta eteen Puskulevy: Ylhäällä	5.0 m	kg										*1 200	1 130	3.9	
	4.0 m	kg						*1 350	1 110			*1 030	820	4.8	
	3.0 m	kg						*1 470	1 090	1 370	750	*970	690	5.3	
	2.0 m	kg					*2 300	1 600	*1 720	1 030	1 350	730	*980	630	5.5
	1.0 m	kg					*2 890	1 480	1 870	980	1 320	710	*1 040	610	5.5
	0.0 m	kg	*1 330	*1 330	*2 060	*2 060	2 950	1 420	1 830	940	1 300	690	*1 170	640	5.3
	-1.0 m	kg	*2 520	*2 520	*3 610	2 710	*2 790	1 410	1 810	930			*1 340	730	4.8
	-2.0 m	kg	*4 040	*4 040	*3 130	2 770	*2 040	1 430					*1 200	970	3.9
Puomi: 2.9 m Varsi: 1.9 m Kenkä: Yksittäispyörä Vastapaino: 350 kg Kone: Suunta taakse Puskulevy: Alhaalla	5.0 m	kg										*1 200	*1 200	3.9	
	4.0 m	kg						*1 350	1 180			*1 030	870	4.8	
	3.0 m	kg						*1 470	1 150	*1 380	800	*970	730	5.3	
	2.0 m	kg					*2 300	1 710	*1 720	1 100	*1 450	780	*980	670	5.5
	1.0 m	kg					*2 890	1 580	*1 970	1 050	*1 530	750	*1 040	660	5.5
	0.0 m	kg	*1 330	*1 330	*2 060	*2 060	*3 050	1 520	*2 060	1 010	*1 520	740	*1 170	690	5.3
	-1.0 m	kg	*2 520	*2 520	*3 610	2 950	*2 790	1 510	*1 900	1 000			*1 340	780	4.8
	-2.0 m	kg	*4 040	*4 040	*3 130	3 010	*2 040	1 540					*1 200	1 040	3.9
Puomi: 2.9 m Varsi: 1.9 m Kenkä: Yksittäispyörä Vastapaino: 350 kg Kone: Suunta taakse Puskulevy: Ylhäällä	5.0 m	kg										*1 200	1 130	3.9	
	4.0 m	kg						*1 350	1 110			*1 030	820	4.8	
	3.0 m	kg						*1 470	1 090	1 370	750	*970	690	5.3	
	2.0 m	kg					*2 300	1 600	*1 720	1 030	1 350	730	*980	630	5.5
	1.0 m	kg					*2 890	1 480	1 870	980	1 320	710	*1 040	610	5.5
	0.0 m	kg	*1 330	*1 330	*2 060	*2 060	2 950	1 420	1 830	940	1 300	690	*1 170	640	5.3
	-1.0 m	kg	*2 520	*2 520	*3 610	2 710	*2 790	1 410	1 810	930			*1 340	730	4.8
	-2.0 m	kg	*4 040	*4 040	*3 130	2 770	*2 040	1 430					*1 200	970	3.9

Huomautuksia: 1. Yllä olevat kuormitukset ovat hydraulisten kaivukoneiden nostokapasiteettistandardien SAE J1097 ja ISO 10567 mukaiset. 2. Nimelliskuormat eivät ylitä 87 %:a hydraulisesta nostokapasiteetista eivätkä yli 75 %:a kaatokuormasta. 3. Tähdellä (*) merkityjä nimelliskuormia rajoittaa enemminkin hydraulinen kapasiteetti kuin kaatokuorma.

Erittelyt

NOSTOKAPASITEETTI EW60E

Nostokapasiteetti varren päässä ilman kauhaa.

Nostokapasiteetti kauha mukaan lukien. Vähennä vain seuraavista arvoista suorakiinnitteisen kauhan tai pikaliitinkauhan todellinen paino.

	Nostokohta	1.0 m		2.0 m		3.0 m		4.0 m		5.0 m		Suurin ulottuvuus			
		Alavaunun suuntaan	Alavaunun poikisuuntaan	Alavaunun suuntaan	Alavaunun poikisuuntaan	Alavaunun suuntaan	Alavaunun poikisuuntaan	Alavaunun suuntaan	Alavaunun poikisuuntaan	Alavaunun suuntaan	Alavaunun poikisuuntaan	Alavaunun suuntaan	Alavaunun poikisuuntaan	m	
Puomi: 2.9m Varsi: 1.6m GP Kenkä: Paripyörä Vastapaino: 350 kg Kone: Suunta eteen Puskulevy: Alhaalla	5.0 m	kg										*1 520	*1 520	3.4	
	4.0 m	kg							*1 520	1 440			*1 270	1 220	4.4
	3.0 m	kg							*1 610	1 420			*1 190	1 010	4.9
	2.0 m	kg					*2 540	2 110	*1 840	1 370	*1 530	980	*1 200	920	5.2
	1.0 m	kg					*3 030	2 000	*2 040	1 320	*1 570	960	*1 280	910	5.2
	0.0 m	kg			*2 110	*2 110	*3 040	1 960	*2 070	1 290			*1 470	960	5.0
	-1.0 m	kg	*3 000	*3 000	*4 060	3 950	*2 650	1 960	*1 800	1 290			*1 420	1 120	4.5
	-2.0 m	kg			*2 450	*2 450	*1 680	*1 680					*1 180	*1 180	3.5
Puomi: 2.9m Varsi: 1.6m GP Kenkä: Paripyörä Vastapaino: 350 kg Kone: Suunta eteen Puskulevy: Ylhäällä	5.0 m	kg										*1 520	*1 520	3.4	
	4.0 m	kg							*1 520	1 270			*1 270	1 070	4.4
	3.0 m	kg							*1 610	1 250			*1 190	890	4.9
	2.0 m	kg					*2 540	1 830	*1 840	1 200	1 470	860	*1 200	810	5.2
	1.0 m	kg					*3 030	1 730	*2 030	1 150	1 450	840	*1 280	800	5.2
	0.0 m	kg			*2 110	*2 110	*3 040	1 690	2 000	1 120			1 450	840	5.0
	-1.0 m	kg	*3 000	*3 000	*4 060	3 280	*2 650	1 690	*1 800	1 120			*1 420	970	4.5
	-2.0 m	kg			*2 450	*2 450	*1 680	*1 680					*1 180	*1 180	3.5
Puomi: 2.9m Varsi: 1.6m GP Kenkä: Paripyörä Vastapaino: 350 kg Kone: Suunta taakse Puskulevy: Alhaalla	5.0 m	kg										*1 520	*1 520	3.4	
	4.0 m	kg							*1 520	1 440			*1 270	1 220	4.4
	3.0 m	kg							*1 610	1 420			*1 190	1 010	4.9
	2.0 m	kg					*2 540	2 110	*1 840	1 370	*1 530	980	*1 200	920	5.2
	1.0 m	kg					*3 030	2 000	*2 040	1 320	*1 570	960	*1 280	910	5.2
	0.0 m	kg			*2 110	*2 110	*3 040	1 960	*2 070	1 290			*1 470	960	5.0
	-1.0 m	kg	*3 000	*3 000	*4 060	3 950	*2 650	1 960	*1 800	1 290			*1 420	1 120	4.5
	-2.0 m	kg			*2 450	*2 450	*1 680	*1 680					*1 180	*1 180	3.5
Puomi: 2.9m Varsi: 1.6m GP Kenkä: Paripyörä Vastapaino: 350 kg Kone: Suunta taakse Puskulevy: Ylhäällä	5.0 m	kg										1 510	*1 520	3.4	
	4.0 m	kg							1 220	1 270			1 030	1 070	4.4
	3.0 m	kg							1 190	1 250			850	890	4.9
	2.0 m	kg					1 740	1 830	1 150	1 200	830	860	780	810	5.2
	1.0 m	kg					1 640	1 730	1 100	1 150	810	840	760	800	5.2
	0.0 m	kg			*2 110	*2 110	1 600	1 690	1 080	1 120			810	840	5.0
	-1.0 m	kg	*3 000	*3 000	3 050	3 280	1 600	1 690	1 070	1 120			930	970	4.5
	-2.0 m	kg			*2 450	*2 450	1 640	*1 680					*1 180	*1 180	3.5
Puomi: 2.9m Varsi: 1.9m GP Kenkä: Paripyörä Vastapaino: 350 kg Kone: Suunta eteen Puskulevy: Alhaalla	5.0 m	kg										*1 200	*1 200	3.9	
	4.0 m	kg							*1 350	*1 350			*1 030	*1 030	4.8
	3.0 m	kg							*1 470	1 420	*1 380	1 000	*970	910	5.3
	2.0 m	kg					*2 300	2 130	*1 720	1 370	*1 450	980	*980	840	5.5
	1.0 m	kg					*2 890	2 000	*1 970	1 310	*1 530	950	*1 040	830	5.5
	0.0 m	kg	*1 330	*1 330	*2 060	*2 060	*3 050	1 940	*2 060	1 280	*1 520	930	*1 170	870	5.3
	-1.0 m	kg	*2 520	*2 520	*3 610	*3 610	*2 790	1 930	*1 900	1 270			*1 340	990	4.8
	-2.0 m	kg	*4 040	*4 040	*3 130	*3 130	*2 040	1 960					*1 200	*1 200	4.0
Puomi: 2.9m Varsi: 1.9m GP Kenkä: Paripyörä Vastapaino: 350 kg Kone: Suunta eteen Puskulevy: Ylhäällä	5.0 m	kg										*1 200	*1 200	3.9	
	4.0 m	kg							*1 350	1 280			*1 030	950	4.8
	3.0 m	kg							*1 470	1 250	*1 380	880	*970	800	5.3
	2.0 m	kg					*2 300	1 850	*1 720	1 200	*1 450	860	*980	740	5.5
	1.0 m	kg					*2 890	1 730	*1 970	1 150	1 440	830	*1 040	720	5.5
	0.0 m	kg	*1 330	*1 330	*2 060	*2 060	*3 050	1 670	1 990	1 110	1 420	810	*1 170	760	5.3
	-1.0 m	kg	*2 520	*2 520	*3 610	3 220	*2 790	1 660	*1 900	1 100			*1 340	860	4.8
	-2.0 m	kg	*4 040	*4 040	*3 130	*3 130	*2 040	1 690					*1 200	1 140	4.0
Puomi: 2.9m Varsi: 1.9m GP Kenkä: Paripyörä Vastapaino: 350 kg Kone: Suunta taakse Puskulevy: Alhaalla	5.0 m	kg										*1 200	*1 200	3.9	
	4.0 m	kg							*1 350	*1 350			*1 030	*1 030	4.8
	3.0 m	kg							*1 470	1 420	*1 380	1 000	*970	910	5.3
	2.0 m	kg					*2 300	2 130	*1 720	1 370	*1 450	980	*980	840	5.5
	1.0 m	kg					*2 890	2 000	*1 970	1 310	*1 530	950	*1 040	830	5.5
	0.0 m	kg	*1 330	*1 330	*2 060	*2 060	*3 050	1 940	*2 060	1 280	*1 520	930	*1 170	870	5.3
	-1.0 m	kg	*2 520	*2 520	*3 610	*3 610	*2 790	1 930	*1 900	1 270			*1 340	990	4.8
	-2.0 m	kg	*4 040	*4 040	*3 130	*3 130	*2 040	1 960					*1 200	*1 200	4.0
Puomi: 2.9m Varsi: 1.9m GP Kenkä: Paripyörä Vastapaino: 350 kg Kone: Suunta taakse Puskulevy: Ylhäällä	5.0 m	kg										*1 200	*1 200	3.9	
	4.0 m	kg							*1 350	1 280			*1 030	950	4.8
	3.0 m	kg							*1 470	1 250	*1 380	880	*970	800	5.3
	2.0 m	kg					*2 300	1 850	*1 720	1 200	*1 450	860	*980	740	5.5
	1.0 m	kg					*2 890	1 730	*1 970	1 150	1 530	830	*1 040	720	5.5
	0.0 m	kg	*1 330	*1 330	*2 060	*2 060	*3 050	1 670	1 990	1 110	1 510	810	*1 170	760	5.3
	-1.0 m	kg	*2 520	*2 520	*3 610	3 220	*2 790	1 660	*1 900	1 100			*1 340	860	4.8
	-2.0 m	kg	*4 040	*4 040	*3 130	*3 130	*2 040	1 690					*1 200	1 140	4.0
Puomi: 2.9m Varsi: 1.6m GP Kenkä: Paripyörä Vastapaino: 500 kg Kone: Suunta eteen Puskulevy: Alhaalla	5.0 m	kg										*1 520	*1 520	3.4	
	4.0 m	kg							*1 520	*1 520			*1 270	*1 270	4.4
	3.0 m	kg							*1 610	1 500			*1 190	1 080	4.9
	2.0 m	kg					*2 540	2 240	*1 840	1 460	*1 530	1 040	*1 200	990	5.2
	1.0 m	kg					*3 030	2 130	*2 040	1 410	*1 570	1 030	*1 280	970	5.2
	0.0 m	kg			*2 110	*2 110	*3 040	2 090	*2 070	1 380			*1 470	1 020	5.0
	-1.0 m	kg	*3 000	*3 000	*4 060	*4 060	*2 650	2 090	*1 800	1 380			*1 420	1 190	4.5
	-2.0 m	kg			*2 450	*2 450	*1 680	*1 680					*1 180	*1 180	3.5

Huomautuksia: 1. Yllä olevat kuormitukset ovat hydraulisten kaivukoneiden nostokapasiteettistandardien SAE J1097 ja ISO 10567 mukaiset. 2. Nimelliskuormat eivät ylitä 87 %:a hydraulisesta nostokapasiteetista eivätkä yli 75 %:a kaatokuormasta. 3. Tähdellä (*) merkityt nimelliskuormat rajoittaa enemminkin hydraulinen kapasiteetti kuin kaatokuorma.

NOSTOKAPASITEETTI EW60E

Nostokapasiteetti varren päässä ilman kauhaa.

Nostokapasiteetti kauha mukaan lukien. Vähennä vain seuraavista arvoista suorakiinnitteisen kauhan tai pikaliitinkauhan todellinen paino.

	Nostokohta	1.0 m		2.0 m		3.0 m		4.0 m		5.0 m		Suurin ulottuvuus			
		Alavaunun suuntaan	Alavaunun poikkisuuntaan	Alavaunun suuntaan	Alavaunun poikkisuuntaan	Alavaunun suuntaan	Alavaunun poikkisuuntaan	Alavaunun suuntaan	Alavaunun poikkisuuntaan	Alavaunun suuntaan	Alavaunun poikkisuuntaan	Alavaunun suuntaan	Alavaunun poikkisuuntaan	m	
Puomi: 2.9m Varsi: 1.6m GP Kenkä: Paripyörä Vastapaino: 500 kg Kone: Suunta eteen Puskulevy: Ylhäällä	5.0 m	kg										*1 520	*1 520	3.4	
	4.0 m	kg						*1 520	1 350			*1 270	1 140	4.4	
	3.0 m	kg						*1 610	1 330			*1 190	950	4.9	
	2.0 m	kg					*2 540	1 950	*1 840	1 280	*1 530	920	*1 200	870	5.2
	1.0 m	kg					*3 030	1 850	*2 040	1 230	1 530	900	*1 280	850	5.2
	0.0 m	kg			*2 110	*2 110	*3 040	1 800	*2 070	1 210			*1 470	900	5.0
	-1.0 m	kg	*3 000	*3 000	*4 060	3 500	*2 650	1 810	*1 800	1 200			*1 420	1 040	4.5
	-2.0 m	kg			*2 450	*2 450	*1 680	*1 680					*1 180	*1 180	3.5
Puomi: 2.9m Varsi: 1.6m GP Kenkä: Paripyörä Vastapaino: 500 kg Kone: Suunta taakse Puskulevy: Alhaalla	5.0 m	kg										*1 520	*1 520	3.4	
	4.0 m	kg						*1 520	*1 520			*1 270	*1 270	4.4	
	3.0 m	kg						*1 610	1 500			*1 190	1 080	4.9	
	2.0 m	kg					*2 540	2 240	*1 840	1 460	*1 530	1 040	*1 200	990	5.2
	1.0 m	kg					*3 030	2 130	*2 040	1 410	*1 570	1 030	*1 280	970	5.2
	0.0 m	kg			*2 110	*2 110	*3 040	2 090	*2 070	1 380			*1 470	1 020	5.0
	-1.0 m	kg	*3 000	*3 000	*4 060	*4 060	*2 650	2 090	*1 800	1 380			*1 420	1 190	4.5
	-2.0 m	kg			*2 450	*2 450	*1 680	*1 680					*1 180	*1 180	3.5
Puomi: 2.9m Varsi: 1.6m GP Kenkä: Paripyörä Vastapaino: 500 kg Kone: Suunta taakse Puskulevy: Ylhäällä	5.0 m	kg										*1 520	*1 520	3.4	
	4.0 m	kg						1 290	1 350			1 100	1 140	4.4	
	3.0 m	kg						1 270	1 330			910	950	4.9	
	2.0 m	kg					1 850	1 950	1 230	1 280	880	920	830	870	5.2
	1.0 m	kg					1 750	1 850	1 180	1 230	870	900	820	850	5.2
	0.0 m	kg			*2 110	*2 110	1 710	1 800	1 150	1 210			860	900	5.0
	-1.0 m	kg	*3 000	*3 000	3 250	3 500	1 710	1 810	1 150	1 200			1 000	1 040	4.5
	-2.0 m	kg			*2 450	*2 450	*1 680	*1 680					*1 180	*1 180	3.5
Puomi: 2.9m Varsi: 1.9m GP Kenkä: Paripyörä Vastapaino: 500 kg Kone: Suunta eteen Puskulevy: Alhaalla	5.0 m	kg										*1 200	*1 200	3.9	
	4.0 m	kg						*1 350	*1 350			*1 030	*1 030	4.8	
	3.0 m	kg						*1 470	*1 470	*1 380	1 060	*970	*970	5.3	
	2.0 m	kg					*2 300	2 260	*1 720	1 460	*1 450	1 040	*980	900	5.5
	1.0 m	kg					*2 890	2 130	*1 970	1 400	*1 530	1 020	*1 040	890	5.5
	0.0 m	kg	*1 330	*1 330	*2 060	*2 060	*3 050	2 070	*2 060	1 360	*1 520	1 000	*1 170	930	5.3
	-1.0 m	kg	*2 520	*2 520	*3 610	*3 610	*2 790	2 060	*1 900	1 350			*1 340	1 060	4.8
	-2.0 m	kg	*4 040	*4 040	*3 130	*3 130	*2 040	*2 040					*1 200	*1 200	4.0
Puomi: 2.9m Varsi: 1.9m GP Kenkä: Paripyörä Vastapaino: 500 kg Kone: Suunta eteen Puskulevy: Ylhäällä	5.0 m	kg										*1 200	*1 200	3.9	
	4.0 m	kg						*1 350	*1 350			*1 030	1 010	4.8	
	3.0 m	kg						*1 470	1 330	*1 380	940	*970	860	5.3	
	2.0 m	kg					*2 300	1 970	*1 720	1 280	*1 450	920	*980	790	5.5
	1.0 m	kg					*2 890	1 850	*1 970	1 230	1 520	890	*1 040	780	5.5
	0.0 m	kg	*1 330	*1 330	*2 060	*2 060	*3 050	1 790	*2 060	1 190	1 500	880	*1 170	820	5.3
	-1.0 m	kg	*2 520	*2 520	*3 610	3 440	*2 790	1 770	*1 900	1 180			*1 340	930	4.8
	-2.0 m	kg	*4 040	*4 040	*3 130	*3 130	*2 040	1 800					*1 200	*1 200	4.0
Puomi: 2.9m Varsi: 1.9m GP Kenkä: Paripyörä Vastapaino: 500 kg Kone: Suunta taakse Puskulevy: Alhaalla	5.0 m	kg										*1 200	*1 200	3.9	
	4.0 m	kg						*1 350	*1 350			*1 030	*1 030	4.8	
	3.0 m	kg						*1 470	*1 470	*1 380	1 060	*970	*970	5.3	
	2.0 m	kg					*2 300	2 260	*1 720	1 460	*1 450	1 040	*980	900	5.5
	1.0 m	kg					*2 890	2 130	*1 970	1 400	*1 530	1 020	*1 040	890	5.5
	0.0 m	kg	*1 330	*1 330	*2 060	*2 060	*3 050	2 070	*2 060	1 360	*1 520	1 000	*1 170	930	5.3
	-1.0 m	kg	*2 520	*2 520	*3 610	*3 610	*2 790	2 060	*1 900	1 350			*1 340	1 060	4.8
	-2.0 m	kg	*4 040	*4 040	*3 130	*3 130	*2 040	*2 040					*1 200	*1 200	4.0
Puomi: 2.9m Varsi: 1.9m GP Kenkä: Paripyörä Vastapaino: 500 kg Kone: Suunta taakse Puskulevy: Ylhäällä	5.0 m	kg										*1 200	*1 200	3.9	
	4.0 m	kg						*1 350	*1 350			*1 030	1 010	4.8	
	3.0 m	kg						*1 470	1 330	*1 380	940	*970	860	5.3	
	2.0 m	kg					*2 300	1 970	*1 720	1 280	*1 450	920	*980	790	5.5
	1.0 m	kg					*2 890	1 850	*1 970	1 230	*1 530	890	*1 040	780	5.5
	0.0 m	kg	*1 330	*1 330	*2 060	*2 060	*3 050	1 790	*2 060	1 190	*1 520	880	*1 170	820	5.3
	-1.0 m	kg	*2 520	*2 520	*3 610	3 440	*2 790	1 770	*1 900	1 180			*1 340	930	4.8
	-2.0 m	kg	*4 040	*4 040	*3 130	*3 130	*2 040	1 800					*1 200	*1 200	4.0

Huomautuksia: 1. Yllä olevat kuormitukset ovat hydraulisten kaivukoneiden nostokapasiteettistandardien SAE J1097 ja ISO 10567 mukaiset. 2. Nimelliskuormat eivät ylitä 87 %:a hydraulisesta nostokapasiteetista eivätkä yli 75 %:a kaatokuormasta. 3. Tähdellä (*) merkityt nimelliskuormia rajoittava enemminkin hydraulinen kapasiteetti kuin kaatokuorma.

Erittelyt

NOSTOKAPASITEETTI EW60E

Nostokapasiteetti varren päässä ilman kauhaa.

Nostokapasiteetti kauha mukana lukien. Vähennä vain seuraavista arvoista suorakiinnitteisen kauhan tai pikaliitinkauhan todellinen paino.

	Nostokohta	1.0 m		2.0 m		3.0 m		4.0 m		5.0 m		Suurin ulottuvuus					
		Alavaunun suuntaan	Alavaunun poikisuuntaan	Alavaunun suuntaan	Alavaunun poikisuuntaan	Alavaunun suuntaan	Alavaunun poikisuuntaan	Alavaunun suuntaan	Alavaunun poikisuuntaan	Alavaunun suuntaan	Alavaunun poikisuuntaan	Alavaunun suuntaan	Alavaunun poikisuuntaan	m			
Puomi: 3.24 m Varsi: 1.6 m Kenkä: Paripyörä Vastapaino: 500 kg Kone: Suunta eteen Puskulevy: Alhaalla	6.0 m	kg											*2 650	*2 650	2.4		
	5.0 m	kg					*2 000	*2 000	*1 770	1 500				*1 560	1 440	4.1	
	4.0 m	kg					*2 040	*2 040	*1 690	1 520				*1 310	1 070	4.9	
	3.0 m	kg					*2 400	2 330	*1 800	1 480	*1 480	1 040		*1 210	910	5.4	
	2.0 m	kg					*2 860	2 150	*1 950	1 410	*1 510	1 010		*1 180	840	5.6	
	1.0 m	kg					*2 600	2 020	*2 000	1 340	*1 480	980		*1 160	830	5.6	
	0.0 m	kg					*2 560	1 990	*1 850	1 310	*1 310	960		*1 020	870	5.4	
	-1.0 m	kg			*2 020	*2 020	*1 920	*1 920	*1 440	1 310				*780	*780	4.9	
	-2.0 m	kg					*930	*930	*520	*520				*320	*320	4.2	
Puomi: 3.24 m Varsi: 1.6 m Kenkä: Paripyörä Vastapaino: 500 kg Kone: Suunta eteen Puskulevy: Ylhäällä	6.0 m	kg											*2 650	*2 650	2.4		
	5.0 m	kg					*2 000	*2 000	*1 770	1 320				*1 560	1 260	4.1	
	4.0 m	kg					*2 040	*2 040	*1 690	1 340				*1 310	930	4.9	
	3.0 m	kg					*2 400	2 030	*1 800	1 290			*1 480	910	*1 210	800	5.4
	2.0 m	kg					*2 860	1 850	*1 950	1 230	*1 510	880		*1 180	740	5.6	
	1.0 m	kg					*2 600	1 730	*2 000	1 160	*1 480	850		*1 160	720	5.6	
	0.0 m	kg					*2 560	1 700	*1 850	1 130	*1 310	840		*1 020	760	5.4	
	-1.0 m	kg			*2 020	*2 020	*1 920	1 710	*1 440	1 130				*780	*780	4.9	
	-2.0 m	kg					*930	*930	*520	*520				*320	*320	4.2	
Puomi: 3.24 m Varsi: 1.6 m Kenkä: Paripyörä Vastapaino: 500 kg Kone: Suunta taakse Puskulevy: Alhaalla	6.0 m	kg											*2 650	*2 650	2.4		
	5.0 m	kg					*2 000	*2 000	*1 770	1 510				*1 560	1 450	4.1	
	4.0 m	kg					*2 040	*2 040	*1 690	1 530				*1 310	1 070	4.9	
	3.0 m	kg					*2 400	2 340	*1 800	1 480	*1 480	1 040		*1 210	920	5.4	
	2.0 m	kg					*2 860	2 160	*1 950	1 410	*1 510	1 020		*1 180	850	5.6	
	1.0 m	kg					*2 600	2 030	*2 000	1 350	*1 480	990		*1 160	840	5.6	
	0.0 m	kg					*2 560	2 000	*1 850	1 320	*1 310	970		*1 020	880	5.4	
	-1.0 m	kg			*2 020	*2 020	*1 920	*1 920	*1 440	1 320				*780	*780	4.9	
	-2.0 m	kg					*930	*930	*520	*520				*320	*320	4.2	
Puomi: 3.24 m Varsi: 1.6 m Kenkä: Paripyörä Vastapaino: 500 kg Kone: Suunta taakse Puskulevy: Ylhäällä	6.0 m	kg											*2 650	*2 650	2.4		
	5.0 m	kg					*2 000	*2 000	*1 770	1 320				*1 560	1 260	4.1	
	4.0 m	kg					*2 040	*2 040	*1 690	1 340				*1 310	930	4.9	
	3.0 m	kg					*2 400	2 030	*1 800	1 290			*1 480	910	*1 210	800	5.4
	2.0 m	kg					*2 860	1 850	*1 950	1 230	*1 510	880		*1 180	740	5.6	
	1.0 m	kg					*2 600	1 730	*2 000	1 160	*1 480	850		*1 160	720	5.6	
	0.0 m	kg					*2 560	1 700	*1 850	1 130	*1 310	840		*1 020	760	5.4	
	-1.0 m	kg			*2 020	*2 020	*1 920	1 710	*1 440	1 130				*780	*780	4.9	
	-2.0 m	kg					*930	*930	*520	*520				*320	*320	4.2	
Puomi: 3.24 m Varsi: 1.9 m Kenkä: Paripyörä Vastapaino: 500 kg Kone: Suunta eteen Puskulevy: Alhaalla	6.0 m	kg											*1 780	*1 780	3.2		
	5.0 m	kg					*2 170	*2 170						*1 240	1 230	4.5	
	4.0 m	kg							*1 600	1 540				*1 060	950	5.3	
	3.0 m	kg					*2 010	*2 010	*1 710	1 490	*1 420	1 040		*990	830	5.7	
	2.0 m	kg					*2 720	2 180	*1 880	1 410	*1 470	1 010		*980	770	5.9	
	1.0 m	kg					*2 940	2 020	*1 980	1 340	*1 480	970		*1 000	760	5.9	
	0.0 m	kg					*2 700	1 960	*1 890	1 290	*1 370	950		*950	790	5.7	
	-1.0 m	kg			*2 320	*2 320	*2 150	1 960	*1 570	1 280	*1 040	950		*770	*770	5.3	
	-2.0 m	kg			*1 290	*1 290	*1 270	*1 270	*890	*890				*420	*420	4.6	
Puomi: 3.24 m Varsi: 1.9 m Kenkä: Paripyörä Vastapaino: 500 kg Kone: Suunta eteen Puskulevy: Ylhäällä	6.0 m	kg											*1 780	*1 780	3.2		
	5.0 m	kg					*2 170	2 100						*1 240	1 080	4.5	
	4.0 m	kg							*1 600	1 350				*1 060	830	5.3	
	3.0 m	kg					*2 010	*2 010	*1 710	1 300	*1 420	910		*990	720	5.7	
	2.0 m	kg					*2 720	1 880	*1 880	1 230	*1 470	880		*980	670	5.9	
	1.0 m	kg					*2 940	1 730	*1 980	1 160	*1 480	840		*1 000	660	5.9	
	0.0 m	kg					*2 700	1 670	*1 890	1 120	*1 370	820		*950	690	5.7	
	-1.0 m	kg			*2 320	*2 320	*2 150	1 970	*1 570	1 290	*1 040	950		*770	*770	5.3	
	-2.0 m	kg			*1 290	*1 290	*1 270	*1 270	*890	*890				*420	*420	4.6	
Puomi: 3.24 m Varsi: 1.9 m Kenkä: Paripyörä Vastapaino: 500 kg Kone: Suunta taakse Puskulevy: Alhaalla	6.0 m	kg											*1 780	*1 780	3.2		
	5.0 m	kg					*2 170	*2 170						*1 240	1 240	4.5	
	4.0 m	kg							*1 600	1 550	*1 410	1 060		*1 060	960	5.3	
	3.0 m	kg					*2 010	*2 010	*1 710	1 500	*1 420	1 050		*990	830	5.7	
	2.0 m	kg					*2 720	2 190	*1 880	1 420	*1 470	1 010		*980	780	5.9	
	1.0 m	kg					*2 940	2 030	*1 980	1 350	*1 480	980		*1 000	770	5.9	
	0.0 m	kg					*2 700	1 970	*1 890	1 300	*1 370	950		*950	800	5.7	
	-1.0 m	kg			*2 320	*2 320	*2 150	1 970	*1 570	1 290	*1 040	950		*770	*770	5.3	
	-2.0 m	kg			*1 290	*1 290	*1 270	*1 270	*890	*890				*420	*420	4.6	
Puomi: 3.24 m Varsi: 1.9 m Kenkä: Paripyörä Vastapaino: 500 kg Kone: Suunta taakse Puskulevy: Ylhäällä	6.0 m	kg											*1 780	*1 780	3.2		
	5.0 m	kg					*2 170	2 100						*1 240	1 080	4.5	
	4.0 m	kg							*1 600	1 350	*1 410	920		*1 060	830	5.3	
	3.0 m	kg					*2 010	*2 010	*1 710	1 300	*1 420	910		*990	720	5.7	
	2.0 m	kg					*2 720	1 880	*1 880	1 230	*1 470	880		*980	670	5.9	
	1.0 m	kg					*2 940	1 730	*1 980	1 160	*1 480	840		*1 000	660	5.9	
	0.0 m	kg					*2 700	1 670	*1 890	1 120	*1 370	820		*950	690	5.7	
	-1.0 m	kg			*2 320	*2 320	*2 150	1 970	*1 570	1 290	*1 040	950		*770	*770	5.3	
	-2.0 m	kg			*1 290	*1 290	*1 270	*1 270	*890	*890				*420	*420	4.6	

Huomautuksia: 1. Yllä olevat kuormitukset ovat hydraulisten kaivukoneiden nostokapasiteettistandardien SAE J1097 ja ISO 10567 mukaiset. 2. Nimelliskuormat eivät ylitä 87 %:a hydraulisesta nostokapasiteetista eivätkä yli 75 %:a kaatokuormasta. 3. Tähdellä (*) merkityt nimelliskuormat rajoittaa ennemminkin hydraulinen kapasiteetti kuin kaatokuorma.

Varusteet

VAKIOVARUSTEET

Moottori
Matalapäästöinen Volvon Stage V dieselmoottori
Vakiojäähdytysjärjestelmä
Kaksivaiheinen ilmansuodatin
Polttonestesuodatin ja vedenerotin
Generaattori, 90 A
Sähköinen / elektroninen hallintajärjestelmä
Turvallinen moottorin käynnistystoiminto
Automaattinen joutokäyntijärjestelmä
Halokeeniyövalot;
1 ohjaamoon asennettu (edessä), 1 puumiin asennettu (vasemmalla)
Akku, 12 V / 100 Ah
Käynnistysmoottori, 12 V / 2,5 kW
Näyttö ja näppäimistö
Sähköpääkatkaisin
Aiohälytín
Runko
Taustapeili
Vakio-vastapaino
Alasuoja
Lokasuojat
Puskulevy
Alavaunu
Yksittäispyörät: 12.00-16.5 12PR
Hydrauliijärjestelmä
Automaattiset kaksinopeuksiset ajomoottorit
Sylinterin vaimennus
Hydrauliöljy, mineraali 46
Ajomoottori (30 km/h)
Ohjaamo ja sisätilat
Ohjaamo
Kankainen kuljettajan istuin jousituksella
Kelautuva 2-tuumainen turvavyö
Ohjaussauva
Radio ja MP3/AUX
Päävain
Käyttötuntimittari (ei-analoginen)
Kaivuvarusteet
Puomi: 2,9 m, varsi: 1,6 m
Offset-puomi
Vivusto
Huolto
Työkalusarja päivittäiseen huoltoon

LISÄVARUSTEET

Moottori
Vedenerotin (lämmittimellä)
Moottorin automaattinen sammutus

LISÄVARUSTEET

Sähköinen / elektroninen hallintajärjestelmä
Polttonesteen täyttöpumppu: 35 l/min, automaattikatkaistu
Halokeeniläisyydvalot:
1 ohjaamoon asennettu (takana)
1 puumiin asennettu (oikealla)
CareTrack
Pyörivä varoitusvalo
Sähköinen esiohjausjärjestelmän muutos
Peruutuskamera
Sähköinen puskulevyn kytkin ohjaussauvassa
LED-valo
Runko
Raskas vastapaino
Leveät lokasuojat
Leveä puskulevy
Alavaunu
Paripyörät: 7.50-15.0 14PR
Hydrauliijärjestelmä
Hydrauliiputkisto:
Murskain & saks (X1 kaksitoiminen)
- Maks. virtaus: 60 l/min
- Maks. paine: 22,5 Mpa
Rinnekauha & pyörin (X3)
- Maks. virtaus: 22 l/min
- Maks. paine: 14,7 Mpa
Peukalotarrain (kolmitieventtiilillä)
Koura
Pikaliitin
Puomin ja varren letkurikkoventtiili
Ylikuormavaroitin
Hydrauliöljy, ISO VG 32, 68
Hydrauliöljy, biohajoava 46
Hydrauliöljy, longlife 32, 46, 68
Ajomoottori (20 km/h)
Ohjaamo ja sisätilat
Lämmitys ja ilmastointi
Kankainen kuljettajan istuin jousituksella ja lämmittimellä
Kuljettajan PVC-istuin jousituksella
Ohjaussauva, X3 proportionaalinen
Radio ja MP3/AUX/Bluetooth
Mekaaninen käyttötuntimittari
Ohjaamoon asennettu FOG (suoja putoavia esineitä vastaan)
FOPS (putoavilta esineiltä suojaava rakenne)
Aurinkosuojaa, edessä/katossa
Kaivuvarusteet
Kiinteä puomi
2 puomia: 3,24 m
Pitkä varsi: 1,9 m
Huolto
Täydellinen työkalusarja
Varaosat

VOLVON LISÄVARUSTEVALIKOIMA

Sähköinen puskulevyn kytkin ohjaussauvassa



Peruutuskamera



Kaksiosainen puomi



LED-valo



Parirenkaid



Automaattinen ilmastointi



Kaikkia tuotteita ei ole saatavana kaikilla markkina-alueilla. Tuotteidemme jatkuvan kehittelyn johdosta pidämme itsellämme oikeuden erittelyiden ja mallien muutoksiin ilman edeltävää ilmoitusta. Kuvat eivät välttämättä esitä koneen vakioversioita.

V O L V O