



Volvo Construction Equipment

EW205D

PELLES HYDRAULIQUES VOLVO 19,8-21,8 t 176 cv



La passion de la performance.

Chez Volvo Construction Equipment, nous ne nous contentons pas de faire les choses « juste pour voir ». En développant des produits et des services axés sur la productivité, nous sommes convaincus de pouvoir aider des spécialistes tels que vous à abaisser leurs coûts et augmenter leurs bénéfices. Membres de Volvo Group, nous avons la passion des solutions innovantes qui vous permettront de travailler plus intelligemment, sans efforts supplémentaires.

Notre but : vous faire gagner en productivité

En faire plus avec toujours moins, telle est la devise de Volvo Construction Equipment. Productivité élevée rime de longue date avec faible consommation d'énergie, grande facilité d'utilisation et longue durée de vie. Pour ce qui est de réduire le coût d'exploitation sur la totalité du cycle de vie, Volvo occupe une place véritablement à part.

Des solutions adaptées à vos besoins

Des solutions créatives exactement adaptées aux exigences spécifiques de différents domaines d'utilisation. L'innovation implique souvent une technologie avancée, mais ce n'est pas une obligation. Certaines de nos meilleures idées, qui reposaient sur une parfaite compréhension du contexte quotidien de nos clients, se sont ainsi révélées très simples.



On apprend beaucoup en 180 ans

Au fil du temps, Volvo a proposé des solutions progressistes, qui ont littéralement révolutionné le secteur des machines de travaux publics. Quant à la sécurité, il serait difficile d'aller plus loin que Volvo. Protéger les conducteurs et les autres personnes présentes sur le chantier, tout en réduisant au minimum l'impact sur l'environnement, voilà quelques-uns des axes de notre philosophie de conception des produits.

Nous sommes à vos côtés

Nous apportons à la marque Volvo le support des techniciens les plus compétents. Volvo est une entreprise d'envergure mondiale dans tous les sens du terme, toujours prête à intervenir dans les meilleures conditions de rapidité et d'efficacité, quel que soit l'endroit où se trouvent ses clients.

Nous avons la passion de la performance.



Volvo Trucks



Renault Trucks



Mack Trucks



UD Trucks



Volvo Buses



Volvo Construction Equipment



Volvo Penta



Volvo Financial Services



Mode ECO



Le mode ECO exclusif de Volvo optimise le système hydraulique afin de réduire les chutes de débit et de pression, pour un meilleur rendement énergétique sans baisse de performances, dans la plupart des conditions de fonctionnement. Le mode ECO est sélectionné automatiquement, mais il peut être désactivé à l'aide du clavier.

Un rendement énergétique inégalé.

Présentation de la EW205D de Volvo : une nouvelle pelle sur pneus de 20 tonnes conçue pour améliorer votre efficacité. Grâce à une technologie avancée comprenant le mode ECO exclusif et un puissant moteur Volvo, cette machine, excavatrice et porte-outil mobile, fonctionne avec la plus grande efficacité, sur tous les terrains.

Moteur Volvo

Équipé d'une technologie de pointe éprouvée et basé sur des décennies d'expérience, le moteur Volvo D6 offre une parfaite combinaison entre faible consommation de carburant et productivité élevée. Il vous offre performances, fiabilité et durabilité.

Modes de travail

Le système exclusif de modes de travail intégrés de Volvo optimise le rendement énergétique et les performances de la machine. Le conducteur peut choisir le mode de travail le plus adapté à la tâche en cours en sélectionnant I (Ralenti, Idle), F (Délicat, Fine), G (Général, General), H (Gros œuvre, Heavy) ou P (Puissance maxi, Power max).



Système de ralenti automatique

Le régime moteur est réduit au ralenti lorsque les commandes sont inactives pendant une durée prédéfinie (entre 3 et 20 secondes). Ceci réduit la consommation de carburant et le bruit.

Arrêt automatique du moteur

Afin de réduire la consommation de carburant, le moteur s'arrête automatiquement lorsque la machine est inactive pendant une durée prédéfinie (le réglage par défaut est de cinq minutes).

Conduites optimisées

Le large diamètre du circuit hydraulique de la flèche et du bras permet de réduire les chutes de pression et d'améliorer le rendement énergétique.

Commande et contrôle.

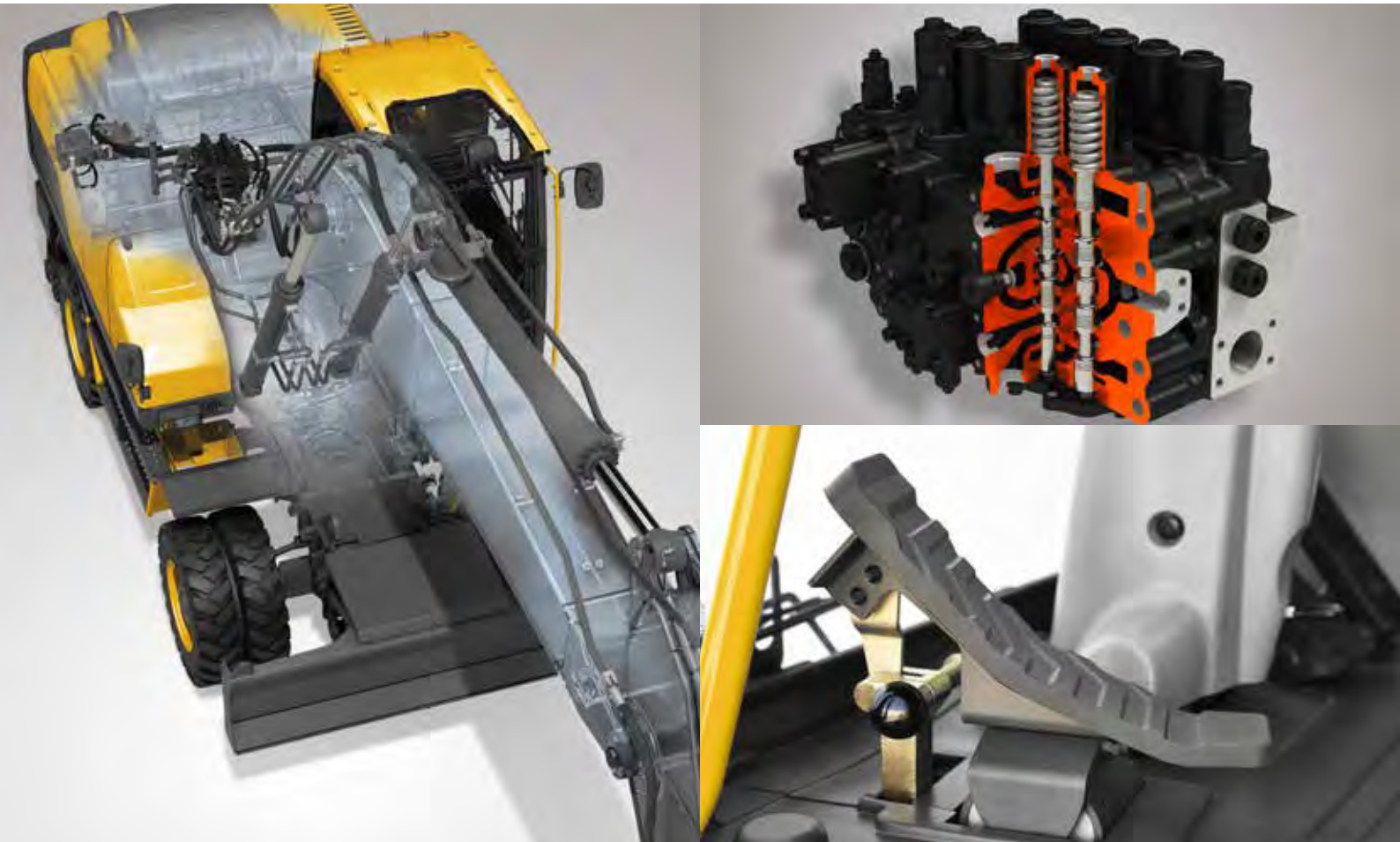
Si vous êtes à la recherche d'une maniabilité supérieure et de mouvements réactifs et sans à-coups, la EW205D est faite pour vous. Équipée d'un système hydraulique performant et d'un système électronique de commande par division de débit, cette pelle offre des performances exceptionnelles dans les opérations simples comme combinées.

Système électronique de commande par division de débit

Le régulateur de pression proportionnel (PPRV) garantit que le débit correct est fourni à chaque opération. Il en résulte un contrôle optimisé, permettant des mouvements réactifs et sans à-coups lors des opérations combinées.

Distributeur principal

Le distributeur principal nouvellement mis au point est conçu pour réduire les chutes de pression internes et pour réduire du système hydraulique.



Pédale de broyeur et de cisaille

La pédale de broyeur et de cisaille, commandée électroniquement, offre un contrôle et une facilité d'utilisation hors normes.



Système hydraulique performant

Le système entièrement électrohydraulique et le distributeur principal utilisent des technologies intelligentes pour commander le débit sur demande et réduire les pertes internes du système hydraulique. Ainsi, le contrôle est amélioré, les durées de cycle sont réduites et le rendement énergétique est optimisé.



Châssis porteur stable

Le châssis porteur, bien équilibré, est en acier renforcé, pour une durabilité maximale lors d'opérations sur des terrains difficiles et pour une stabilité optimale lors du levage de charges lourdes.

Une stabilité infaillible.

Que vous travailliez dans la construction routière, les services publics, l'aménagement de paysage ou tout autre secteur, la EW205D, conçue pour travailler sur tous types de terrains et de chantiers, saura répondre à vos attentes. Avec un châssis porteur robuste et un châssis rigide, cette pelle bien équilibrée et durable offre une stabilité hors normes.

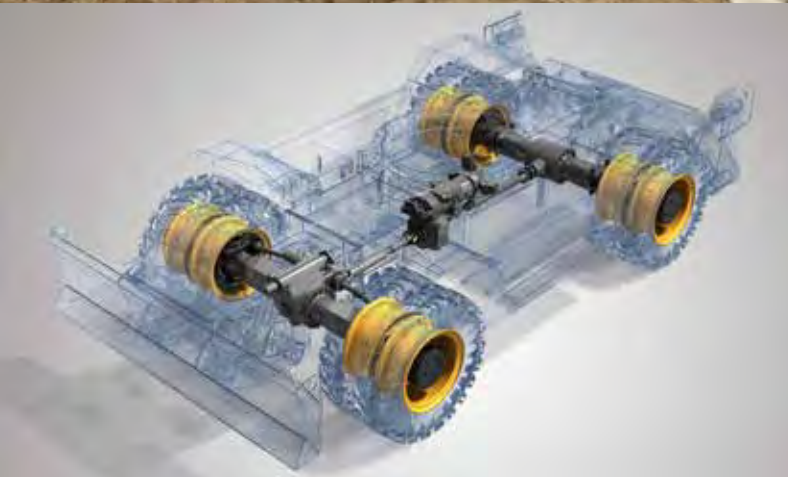
Verrouillage de l'oscillation

Le pont avant oscille pour un meilleur contact avec le sol en déplacement ou en opération, sur pente ou terrain accidenté. Afin de maintenir la machine de niveau et de garantir la stabilité, la fonction de verrouillage de l'oscillation peut être activée manuellement ou automatiquement.



Châssis rigide

La structure résistante absorbe aisément les impacts transmis par l'équipement excavateur. La durabilité est améliorée grâce aux soudures renforcées entre le châssis central et le châssis latéral, ainsi qu'entre la flèche et ses supports de vérins.



Ligne motrice équilibrée

La ligne motrice Volvo parfaitement adaptée a été fabriquée pour fonctionner en parfaite harmonie. La conception Volvo durable fournit un contrôle parfait pour des déplacements sans à-coups, des performances de qualité hors normes et une productivité élevée.

Lame de terrassement et stabilisateurs

Une lame de terrassement et des stabilisateurs robustes optimisent la stabilité de la machine et augmentent sa polyvalence : la pelle peut ainsi effectuer de nombreuses tâches dont le levage, le chargement et le nivellement.



Votre confort nous importe.

Lorsqu'une longue journée vous attend, il est important de savoir que vous allez travailler confortablement. C'est pourquoi Volvo a développé un environnement de travail spacieux et confortable, offrant des commandes ergonomiques, une visibilité panoramique et une protection contre les vibrations. Découvrez de nouveaux niveaux de confort et menez vos tâches à bien avec Volvo.

Écran I-ECU

L'écran couleur LCD de sept pouces affiche les informations d'état de la machine, dont les données de consommation de carburant et les alertes d'intervalles d'entretien, ce qui permet une disponibilité accrue et une productivité élevée. La conception conviviale facilite la lecture dans toutes les conditions de luminosité.

Siège Volvo

Le siège entièrement réglable a été conçu pour améliorer le confort du conducteur durant les longues périodes de travail. Une suspension pneumatique et un siège chauffant sont disponibles en option pour un confort optimal.

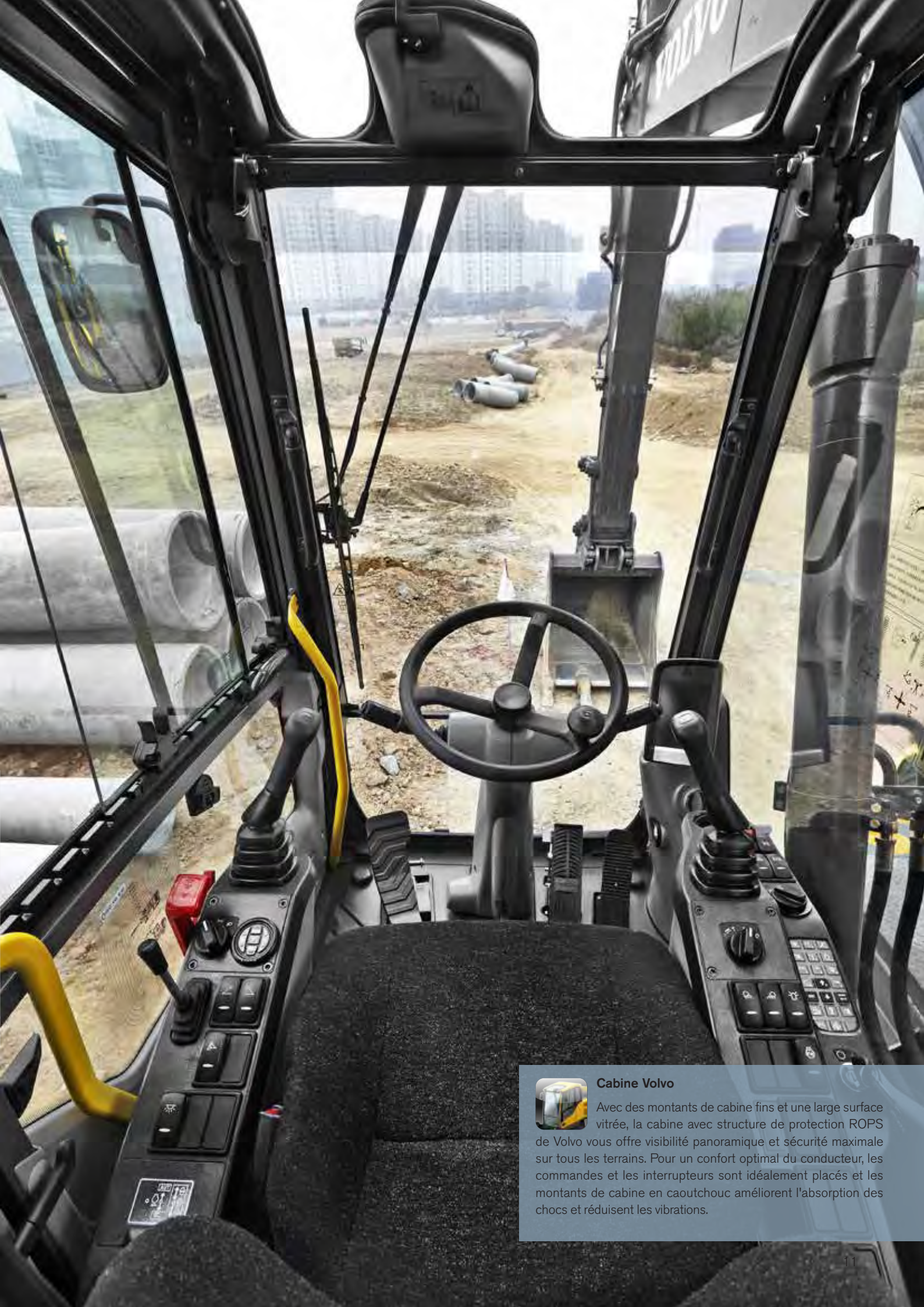


Colonne de direction réglable

La colonne de direction fine et facilement réglable permet d'entrer aisément dans la cabine et ne gêne pas la visibilité. L'inclinaison de la colonne de direction est réglée en appuyant simplement sur une pédale.

Système de climatisation

Le puissant système de climatisation Volvo, à la pointe, offre un confort hors normes au conducteur. Le système de circulation d'air et de dégivrage est équipé de 14 bouches parfaitement réparties, qui chauffent ou refroidissent rapidement la cabine.



Cabine Volvo

Avec des montants de cabine fins et une large surface vitrée, la cabine avec structure de protection ROPS de Volvo vous offre visibilité panoramique et sécurité maximale sur tous les terrains. Pour un confort optimal du conducteur, les commandes et les interrupteurs sont idéalement placés et les montants de cabine en caoutchouc améliorent l'absorption des chocs et réduisent les vibrations.



Facilité d'accès pour l'entretien

L'accès situé à l'arrière de la cabine, ainsi que les marchepieds et les mains courantes robustes assurent un accès commode et sécurisé à la superstructure pour la maintenance. Les points de graissage centralisés permettent d'effectuer des contrôles réguliers plus rapides, pour une disponibilité maximale de la machine.

Profitez d'une disponibilité accrue.

Même une machine Volvo nécessite entretien et maintenance afin de fonctionner de manière aussi efficace et productive que possible. Mais la différence est que Volvo facilite la maintenance, ce qui vous offre une disponibilité accrue. Grâce aux points d'entretien groupés et à l'accès simple et sécurisé aux composants, vous optimisez chaque journée de travail.

Grande boîte à outils

Afin de faciliter la maintenance quotidienne et d'accroître la disponibilité, une immense boîte à outils se trouve sous le marchepied gauche de la machine.



Système de refroidissement en un seul ensemble

Le radiateur, le refroidisseur d'air de suralimentation et le refroidisseur d'huile hydraulique sont intégrés dans un seul ensemble, afin d'optimiser l'efficacité, de réduire les obstructions et de simplifier le nettoyage. Il suffit d'ouvrir la porte latérale pour accéder au système.



Affichage des intervalles d'entretien

Pour une maintenance aisée et une disponibilité accrue de la machine, quatre alertes d'intervalles d'entretien s'affichent à l'écran, signalant les besoins de maintenance au conducteur.



Filtres groupés

Les filtres groupés sont facilement et rapidement accessibles depuis le sol, pour un entretien rapide.

La machine la plus complète.

Système intelligent de commande par division de débit

Le régulateur de pression proportionnel (PPRV) garantit que le débit correct est fourni à chaque opération.

Facilité d'entretien

Les filtres groupés et les points de graissage centralisés permettent d'effectuer des contrôles réguliers plus rapides, pour une disponibilité maximale de la machine.



Système hydraulique performant

Le système entièrement électrohydraulique et le distributeur principal utilisent des technologies intelligentes pour commander le débit sur demande afin d'offrir des performances et une efficacité élevées.

Raccords rapides

Les raccords rapides Volvo sont conçus pour fonctionner avec les accessoires Volvo et procurent une compatibilité ultime et des performances inégalées.



Gamme d'accessoires

La gamme complète d'accessoires Volvo a été fabriquée pour fonctionner en parfaite harmonie avec les machines Volvo.



Écran I-ECU

L'écran LCD affiche clairement les informations d'état de la machine pour une utilisation simple et une productivité accrue.



Cabine Volvo

Visibilité panoramique et conception ergonomique sont au cœur de l'environnement conducteur de Volvo, ce qui améliore le confort et la simplicité d'utilisation.



Facilité d'accès pour l'entretien

L'accès situé à l'arrière de la cabine, ainsi que les marchepieds et les mains courantes robustes assurent un accès commode et sécurisé à la superstructure pour la maintenance.

Moteur Volvo

Le moteur Volvo D6 combine parfaitement faible consommation de carburant et productivité élevée.

Châssis rigide

La structure résistante absorbe aisément les impacts transmis par l'équipement excavateur.

Lame et stabilisateurs

Une lame de terrassement et des stabilisateurs robustes optimisent la stabilité de la machine et augmentent sa polyvalence.



Mode ECO

Le mode ECO exclusif de Volvo améliore le rendement énergétique, sans baisse de performances, dans la plupart des conditions de fonctionnement.



Châssis porteur stable

Le châssis porteur, bien équilibré, est en acier renforcé pour une durabilité et une stabilité maximales.





Gamme d'accessoires

Les accessoires durables de Volvo ont été fabriqués pour fonctionner en parfaite harmonie avec les machines Volvo et forment une unité robuste et fiable. La gamme complète comprend des godets de creusement, des broyeurs hydrauliques et des godets à usage général. Profitez d'une productivité maximale grâce à l'accessoire adapté à vos exigences spécifiques.

Une infinité de possibilités.

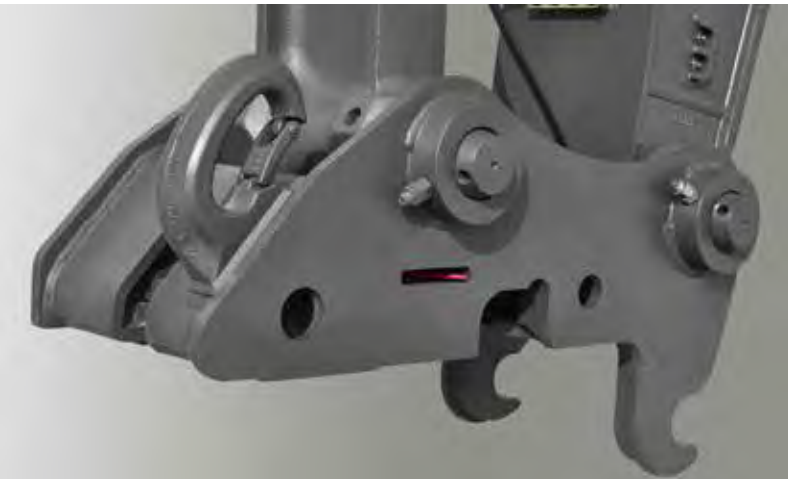
Optimisez votre productivité et votre rentabilité avec la EW205D polyvalente et la gamme complète et durable d'accessoires Volvo. Augmentez votre polyvalence, accédez à davantage d'applications et exécutez efficacement de nombreuses tâches, tout en profitant de temps de cycle plus courts et d'un excellent contrôle. Tirez pleinement profit de votre pelle avec Volvo.

Raccords rapides

Les raccords rapides Volvo sont conçus pour fonctionner avec les accessoires Volvo et procurent une compatibilité ultime et des performances inégalées.

Système hydraulique auxiliaire en option

Les conduites pour broyeur et cisaille, ainsi que celles pour dispositifs basculants et rotatifs, montées en usine, augmentent la polyvalence en permettant d'utiliser une vaste gamme d'accessoires supplémentaires.



Broyeurs hydrauliques

Les broyeurs hydrauliques Volvo ont été conçus pour une compatibilité parfaite avec les pelles Volvo. La gamme a été fabriquée pour broyer les matériaux les plus résistants et combine d'excellentes performances et de faibles niveaux de bruit et de vibration.

Système de gestion des accessoires (AMS)

L'AMS sauvegarde les réglages de 20 accessoires hydrauliques. Le système permet de régler le débit hydraulique de manière précise et simple, en fonction des besoins de l'outil utilisé.

Une valeur ajoutée pour votre activité.

Être un client Volvo vous permet de bénéficier d'une gamme complète de services, à portée de main. Volvo vous propose un partenariat à long terme, dans le but de protéger vos revenus et de vous offrir toute une gamme de solutions client, en utilisant des pièces de grande qualité, fournies par des professionnels passionnés. Volvo a la volonté d'améliorer le retour positif de votre investissement et d'optimiser la disponibilité de vos équipements.



Solutions complètes

Volvo a la solution qu'il vous faut. Alors, pourquoi ne pas nous laisser prendre soin de tous vos besoins, pour toute la durée

du cycle de vie de votre machine ? En étant à l'écoute de vos exigences, nous pouvons réduire le coût total de votre machine et augmenter vos revenus.



Pièces Volvo d'origine

Notre souci du détail est ce qui nous distingue. Ce concept éprouvé joue un rôle majeur en tant qu'investissement dans l'avenir de votre machine. Nos pièces sont rigoureusement testées et approuvées, parce que chacune d'elles est essentielle aux performances et à la disponibilité de votre machine. Ce n'est qu'en utilisant des pièces Volvo d'origine que vous aurez l'assurance que votre machine bénéficie toujours de la fameuse qualité Volvo.



Réseau de service

Pour répondre plus rapidement à vos besoins, un expert Volvo quitte nos sites pour se rendre sur votre lieu de travail. Grâce à son importante infrastructure de techniciens, d'ateliers et de concessionnaires, Volvo dispose d'un réseau complet. Nous pouvons ainsi vous assister en toutes circonstances, en utilisant les connaissances locales et l'expérience mondiale de notre réseau.

Volvo EW205D en détail.

Moteur

Les performances du moteur diesel, refroidi par eau, équipé de six cylindres, d'injecteurs haute pression verticaux contrôlés électroniquement, d'un système EGR interne, d'un turbocompresseur 6 litres en ligne avec soupape de décharge et d'un intercooler air-air, satisferont toutes vos exigences.

Moteur		VOLVO D6E
Puissance maxi à	tr/s / tr/min	33 / 2.000
Nette (ISO9249/SAEJ1349)	kW / cv	121,3 / 165
Brute (ISO 14396/SAE J1995)	kW / cv	129,5 / 176
Couple maxi	Nm / tr/min	730 / 1.500
Nombre de cylindres		6
Cylindrée	l	5,7
Alésage	mm	98
Course	mm	126

Système électrique

Système électrique de grande capacité, efficacement protégé. Des prises de faisceaux étanches à double verrouillage sont utilisées pour assurer des connexions anticorrosion. Les principaux relais et les électrovannes sont protégés pour éviter les dommages.

Tension	V	24
Batterie	V	2 x 12
Capacité de la batterie	Ah	120
Alternateur	V / A	28 / 80
Démarrreur	V / kW	24 / 5,5

Châssis porteur

Ligne motrice : moteur à pistons axiaux à cylindrée variable en combinaison avec une boîte de vitesses Power Shift à 2 rapports, qui répartit ensuite l'énergie entre les ponts avant et arrière.

Châssis : structure caissonnée entièrement soudée, résistant à la torsion.

Roues : roues simples ou jumelées au choix.

Pont avant : pont robuste pour pelle, avec commande automatique ou manuelle du verrouillage de l'oscillation.

Oscillation	SDgr	± 7
Oscillation avec garde-boue	SDgr	± 7
Roues jumelées	type	10.00-20 14PR
Force de traction maxi (nette)	kN	110
Vitesse de déplacement, sur route	km/h	36
Vitesse de déplacement, tout-terrain	km/h	9
Vitesse de déplacement, rampante	km/h	3,5
Rayon de braquage min.	m	7,136

Cabine

L'accès à la cabine du conducteur est extrêmement facile, grâce à une large ouverture de porte. La cabine est montée sur amortisseurs hydrauliques, afin de réduire les niveaux de choc et de vibrations. Ceux-ci, associés à un revêtement à absorption acoustique, offrent des niveaux de bruit réduits. La cabine dispose d'une excellente visibilité panoramique. Le pare-brise avant est facilement escamotable au plafond et la partie inférieure du pare-brise peut être retirée et rangée dans l'intérieur de la porte.

Système de chauffage et de climatisation intégré : l'air pressurisé et filtré de la cabine est fourni par un système de ventilation à commande automatique. Il est réparti dans la cabine par 14 bouches.

Siège ergonomique du conducteur : le siège réglable et la console de levier se déplacent indépendamment, afin d'assurer le confort du conducteur. Le siège dispose de neuf réglages différents et d'une ceinture de sécurité pour le confort et la sécurité du conducteur.

Niveau sonore

Le niveau sonore à l'intérieur de la cabine est conforme à la norme ISO 6396	LpA dB(A)	74
--	-----------	----

Le niveau sonore à l'extérieur est conforme à la norme ISO 6395, ainsi qu'à la directive européenne sur le bruit 2000/14/CE (standard/tropical)	LwA dB(A)	103/104
---	-----------	---------

Système hydraulique

Le système électrohydraulique et le distributeur principal (MCV) utilisent une technologie intelligente pour contrôler le débit sur demande, afin d'obtenir une productivité et une capacité de creusement élevées, ainsi que d'importantes économies de carburant. Les fonctions et les modes de travail suivants sont inclus dans le système :

Système de sommation : combine le débit des deux pompes hydrauliques, afin d'assurer des durées de cycle rapides et une productivité élevée.

Priorité à la flèche : donne la priorité au fonctionnement de la flèche pour un levage plus rapide lors du chargement ou des opérations de creusement en profondeur.

Priorité au bras : donne la priorité au fonctionnement du bras pour des durées de cycle plus rapides lors du nivellement et pour un remplissage accru du godet lors du creusement. **Priorité au balancier** : donne la priorité aux fonctions de rotation pour des opérations simultanées plus rapides.

Système de régénération : empêche toute cavitation et fournit le débit nécessaire aux autres mouvements pendant les opérations simultanées, pour une productivité maximale.

Mode Stationnement (P) : position de stationnement pour une sécurité optimale.

Mode Translation (T) : le régime moteur est commandé par la course de la pédale de translation, afin de réduire la consommation de carburant et le niveau de bruit. Pour une sécurité optimale, les équipements de travail ne peuvent être déplacés dans ce mode.

Mode Travail (W) : débit de travail intégral avec régime moteur réglable pour un fonctionnement normal et une meilleure utilisation de la vitesse.

Mode Rampant (C) : mode de travail supplémentaire pour des vitesses de déplacement inférieures fixes.

Pompes hydrauliques

Pompe principale

Type	2 pompes à cylindrée variable à pistons axiaux	
Débit maxi	l/min	2 x 230

Pompe pilote

Type	Pompe à engrenages	
Débit maxi	l/min	1 x 20

Pompe de freinage et de direction

Type	Pompe à engrenages à faible niveau de bruit	
Débit maxi	l/min	1 x 41,5

Réglage du clapet de décharge

Outil	Mpa	32,4/34,3
Système de translation	Mpa	34,3
Système de rotation	Mpa	27,9
Système pilote	Mpa	3,9

Vérins hydrauliques

Flèche		2
Alésage x course	ø x mm	120 x 1.235
Bras		1
Alésage x course	ø x mm	135 x 1.540
Godet		1
Alésage x course	ø x mm	120 x 1.065
Lame de terrassement		1
Alésage x course	ø x mm	115 x 273
Stabilisateur		2
Alésage x course	ø x mm	150 x 444

Système de rotation

Vitesse de rotation maxi	tr/min.	11,5
--------------------------	---------	------

Freins

Freins de route : multi-disques humides autoréglables à commande servohydraulique et avec deux circuits de freinage séparés.

Freins de stationnement : disque humide à action négative, intégré au carter de réducteur, serrage par ressort et desserrage par pression.

Frein de creusement : frein de route avec système de verrouillage mécanique

Système de sécurité : les freins de translation à double circuit sont alimentés par deux accumulateurs en cas de défaillance du système de freins de route.

Poids total de la machine

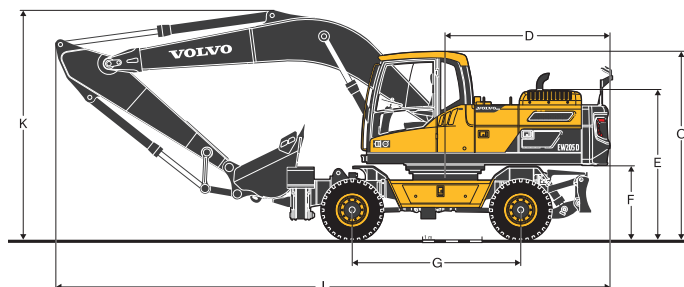
Machine avec flèche de 5,65 m		
bras de 2,70 m,		
godet de 748 kg / 860 l,	kg	20.730
Contrepoids standard,		
lame de terrassement et stabilisateur		

Capacités de remplissage en service

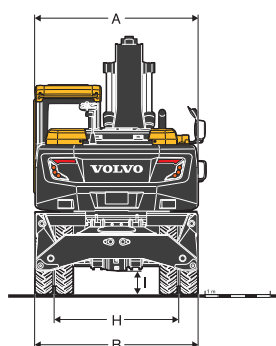
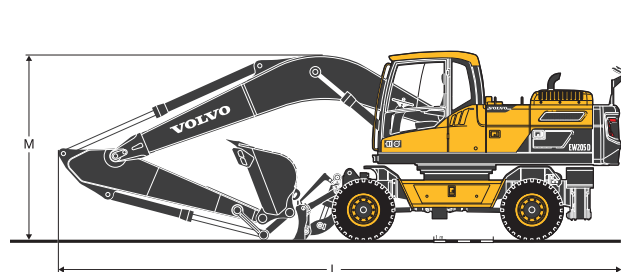
Réservoir de carburant	l	323
Système hydraulique, total	l	335
Réservoir hydraulique	l	148
Huile moteur	l	32
Liquide de refroidissement moteur	l	41
Réducteur d'orientation	l	7
Transmission	l	2,5
Différentiel : (carter de pont)		
Pont avant	l	11
Pont arrière	l	15
Réducteur final	l	4 x 2,5

Dimensions

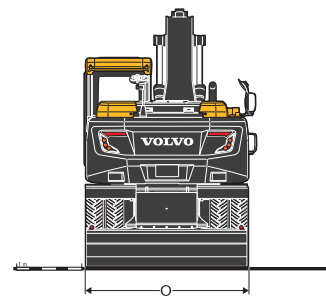
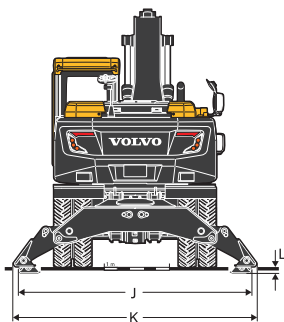
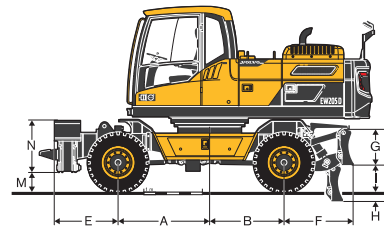
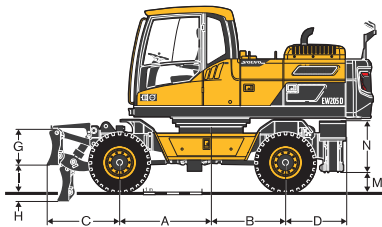
POSITION DE DÉPLACEMENT



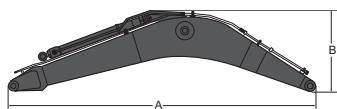
POSITION DE TRANSPORT



Désignation	Unité	Stabilisateur avant et lame de terrassement arrière		Lame de terrassement avant et stabilisateur arrière	
Flèche	m	5,65	5,65	5,65	5,65
Bras	m	2,7	2,9	2,7	2,9
A	mm	2.500	2.500	2.500	2.500
B	mm	2.500	2.500	2.500	2.500
C	mm	3.180	3.180	3.180	3.180
D	mm	2.800	2.800	2.800	2.800
E	mm	2.520	2.520	2.520	2.520
F	mm	1.244	1.244	1.244	1.244
G	mm	2.850	2.850	2.850	2.850
H	mm	1.914	1.914	1.914	1.914
I	mm	329	329	329	329
J	mm	9.355	9.340	9.310	9.315
K	mm	3.990	3.990	3.985	3.990
L	mm	9.510	9.520	9.510	9.520
M	mm	3.280	3.490	3.280	3.490



Désignation		Unité		
Stabilisateur avant et bulldozer arrière	Centre à roue avant	A	mm	1.570
	Centre à roue arrière	B	mm	1.280
	Stabilisateur à roue	E	mm	1.091
	Bulldozer à roue	F	mm	1.185
Bulldozer avant et stabilisateur arrière	Centre à roue avant	A	mm	1.570
	Centre à roue arrière	B	mm	1.280
	Bulldozer à roue	C	mm	1.239
	Stabilisateur à roue	D	mm	1.035
Stabilisateur	Largeur creusement	J	mm	3.609
	Largeur	K	mm	3.774
	Profondeur de creusement	L	mm	114
	Garde au sol	M	mm	325
	Hauteur	N	mm	880
	Poids		kg	1.150
Lame de terrassement	Hauteur	G	mm	630
	Profondeur de creusement	H	mm	157
	Hauteur de levage	I	mm	465
	Largeur	O	mm	2.500
	Poids		kg	690



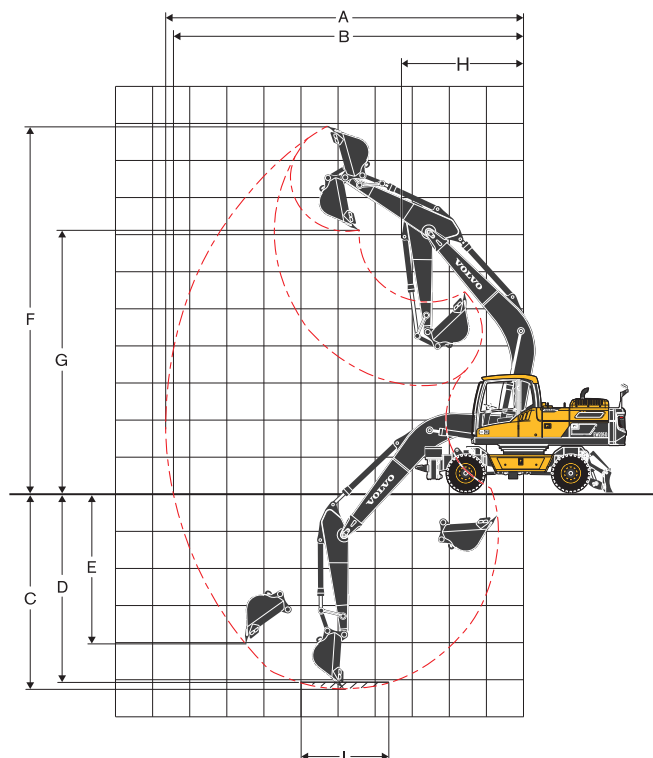
Désignation		Unité		Flèche		Bras	
		m		5,65	2,7	2,9	
A	Longueur	mm		5.870	3.710	3.910	
B	Hauteur	mm		1.650	870	860	
	Largeur	mm		670	440	440	
	Poids	kg		1.995	1.080	1.121	

Flèche * y compris vérin, conduite et axe, hors axe de vérin de flèche

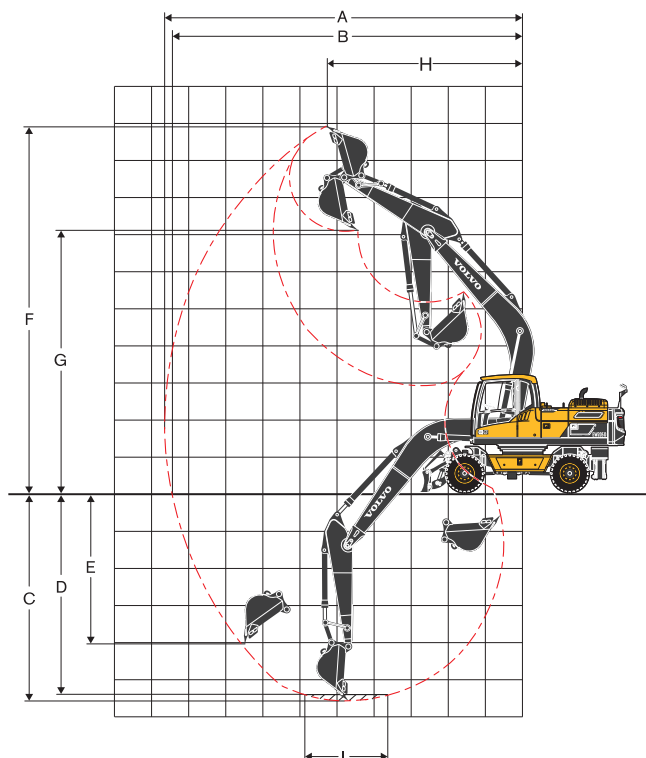
Bras * y compris vérin, tringlerie et axe

Caractéristiques

STABILISATEUR AVANT ET LAME DE TERRASSEMENT ARRIÈRE



LAME DE TERRASSEMENT AVANT ET STABILISATEUR ARRIÈRE



PLAGES DE TRAVAIL AVEC GODET À MONTAGE DIRECT

Désignation	Unité	Stabilisateur avant et lame de terrassement arrière		Lame de terrassement avant et stabilisateur arrière	
Flèche	m	5,65	5,65	5,65	5,65
Bras	m	2,7	2,9	2,7	2,9
A Portée de creusement maxi	mm	9.685	9.890	9.685	9.890
B Portée d'excavation maxi au niveau du sol	mm	9.490	9.695	9.490	9.695
C Profondeur d'excavation maxi	mm	5.345	5.545	5.565	5.765
D Profondeur de creusement maxi. (I = niveau 2 440 mm)	mm	5.165	5.370	5.385	5.590
E Profondeur de creusement maxi le long d'une paroi verticale	mm	4.125	4.295	4.125	4.295
F Hauteur de coupe maxi	mm	9.895	10.045	9.895	10.045
G Hauteur de déversement maxi	mm	7.085	7.225	7.085	7.225
H Rayon de rotation avant min.	mm	3.310	3.330	3.310	3.330

FORCES DE PÉNÉTRATION AVEC GODET À MONTAGE DIRECT

Rayon de godet			mm	1.470	1.470	1.470	1.470
Force de cavage (godet)	Normale	SAE J1179	kN	122	122	122	122
	Surpuissance	SAE J1179	kN	130	130	130	130
	Normale	ISO 6015	kN	136	136	136	136
	Surpuissance	ISO 6015	kN	144	144	144	144
Force d'arrachage (bras)	Normale	SAE J1179	kN	100	96	100	96
	Surpuissance	SAE J1179	kN	106	102	106	102
	Normale	ISO 6015	kN	102	99	102	99
	Surpuissance	ISO 6015	kN	109	105	109	105
Angle de rotation du godet			degré	175	175	175	175

GUIDE DE SÉLECTION DE GODET

Type de godet	Capacité	Largeur de coupe	Poids	Dent	Stabilisateur avant et lame de terrassement arrière				Lame de terrassement avant et stabilisateur arrière				
					Flèche 5,65 m 3.400 kg Contrepoids		Flèche 5,65 m 3.800 kg Contrepoids		Flèche 5,65 m 3.400 kg Contrepoids		Flèche 5,65 m 3.800 kg Contrepoids		
					2,70 m	2,90 m	2,70 m	2,90 m	2,70 m	2,90 m	2,70 m	2,90 m	
Godets à montage direct	Godet universel	860	1.100	748	4	C	C	C	C	C	C	C	C
		950	1.200	781	5	C	C	C	C	C	C	C	C
		950	1.200	783	5	C	C	C	C	C	C	C	C
		1.100	1.350	843	5	B	B	C	B	B	B	C	B

Veuillez consulter votre concessionnaire Volvo pour en savoir plus sur les correspondances entre godets et outils selon l'application.

Les recommandations sont indiquées uniquement à titre de référence, en fonction de conditions de travail typiques.

Capacité de godet basée sur la norme ISO 7451, avec dôme et angle d'éboulement de 1:1.

X : non recommandé

Densité de matériau maxi

A	1.200-1.300 kg/m ³	charbon, caliche, schiste
B	1.400-1.600 kg/m ³	terre et argile humides, calcaire, grès
C	1.700-1.800 kg/m ³	granite, sable humide, roche bien désagrégée
D	1.900 kg/m ³ ~	boue humide, minerai de fer

CAPACITÉ DE LEVAGE

À l'extrémité du balancier, sans godet.

Pour connaître la capacité de levage avec godet, il suffit de soustraire le poids du godet ou du godet et du porte-outil des valeurs ci-après.

Portée depuis le centre de la machine (u = support haut/d = support bas).

L	A	1.5 m		3 m		4.5 m		6 m		7.5 m		Maxi		Maxi	
		u	d	u	d	u	d	u	d	u	d	u	d		
Flèche 5,65 m Bras 2,70 m Contrepoids 3.400 kg Lame de terrassement avant Stabilisateur arrière	7.5														
	6.0														
	4.5														
	3.0														
	1.5														
	0														
	-1.5														
Flèche 5,65 m Bras 2,90 m Contrepoids 3.400 kg Lame de terrassement avant Stabilisateur arrière	7.5														
	6.0														
	4.5														
	3.0														
	1.5														
	0														
	-1.5														
Flèche 5,65 m Bras 2,70 m Contrepoids 3.800 kg Lame de terrassement avant Stabilisateur arrière	7.5														
	6.0														
	4.5														
	3.0														
	1.5														
	0														
	-1.5														
Flèche 5,65 m Bras 2,90 m Contrepoids 3.800 kg Lame de terrassement avant Stabilisateur arrière	7.5														
	6.0														
	4.5														
	3.0														
	1.5														
	0														
	-1.5														

Notes : 1. Machine en mode F (Surpuissance), capacités de levage. 2. Les valeurs ci-dessus sont en conformité avec la norme ISO 10567. Elles ne dépassent pas 87 % de la capacité de levage hydraulique ou 75 % de la charge de basculement lorsque la machine est placée sur un sol ferme et de niveau. 3. Les capacités de charge indiquées par un astérisque (*) sont limitées par la capacité de levage hydraulique plutôt que par la charge de basculement.

Équipement

ÉQUIPEMENT STANDARD

Moteur

Turbodiesel 4 temps refroidi par eau, à injection directe et refroidisseur d'air de suralimentation

Filtre à air avec indicateur

Chauffage d'admission d'air

Préfiltre cyclone

Filtre à carburant et séparateur d'eau

Alternateur, 80 A

Système de commande électrique/électronique

Système de diagnostic et de surveillance informatisé Contronics

CareTrack via GSM/GPS et abonnement CareTrack de 3 ans

Indication de l'état de la machine

Système de ralenti automatique

Amplification de puissance par simple pression

Sécurité arrêt/démarrage

Écran couleur LCD réglable

Interrupteur électrique principal

Circuit de prévention de redémarrage du moteur

Avertisseur sonore de translation

Projecteurs halogène de grande capacité :

Montés sur le châssis 2

Montés sur la flèche 1

Batteries, 2 x 12 V/120 Ah

Démarrateur, 24 V/5,5 kW

Système hydraulique

Système hydraulique automatique

Système de sommation

Priorité à la flèche

Priorité au bras

Priorité à la rotation

Technologie d'économie de carburant, mode « Eco »

Soupapes de régénération de flèche, de bras et de godet

Valves antirebond, orientation

Valves de maintien, flèche et bras

Système de filtration à plusieurs étages

Butée d'amortissement de la course des vérins

Joints de protection des vérins contre la pénétration d'impuretés

Superstructure

Passerelle de service avec revêtement antidérapant

Point de graissage centralisé pour le palier de rotation

Espace de rangement des outils

Contrepoids : 3.400 kg

Carénage inférieur

Cabine et équipement intérieur

Cabine avec trappe de toit fixe, certifiée structure de protection ROPS (ISO12117-2)

Montants en caoutchouc à ressorts

Siège avec habillage textile sans chauffage

Chauffage et climatisation, commande automatique

Siège conducteur et console de levier réglables

Volant réglable

Leviers de commande

Antenne souple

Lever de verrouillage de commande

Équipement de la cabine toutes saisons insonorisée :

Porte-gobelets

Portes fermant à clé

Verre de sécurité teinté

Tapis de sol

Avertisseur sonore

Partie supérieure du pare-brise escamotable vers le haut

Partie inférieure du pare-brise démontable

Ceinture de sécurité

Essuie-glace avec balayage intermittent

Écran pare-soleil, AV, toit et AR

Clé de contact

Châssis porteur

Châssis inférieur avec lame de terrassement avant et stabilisateur arrière

Boîte 2 vitesses plus vitesse rampante

Pont AV oscillant $\pm 7^\circ$ avec garde-boue

Freins de route à double circuit

Arbres de transmission sans entretien

Pneus 10.00-20-14PR

Équipement excavateur

Flèche : 5,65 m

Bras : 2,70 m avec segment d'usure

Tringlerie

Entretien

Kit d'outillage pour l'entretien quotidien

ÉQUIPEMENTS EN OPTION

Moteur

Système de refroidissement pour climats tropicaux
Réchauffeur de bloc-moteur : 240 V
Préfiltre à bain d'huile
Réchauffeur à gazole pour le liquide de refroidissement, 5 kW
Séparateur d'eau avec chauffage
Séparateur d'eau supplémentaire
Arrêt automatique du moteur
Pompe de remplissage de carburant : 35 l/min, arrêt automatique

Équipement électrique

Projecteurs de travail supplémentaires :

Montés sur la flèche 1
Sur la cabine 3 (2 AV, 1 AR)
Montés sur le contrepoids 1

Sécurité antivol

Caméra arrière

Gyrophare

Compresseur pneumatique

Microphone

Système hydraulique

Valve de sécurité en cas de rupture de flexible de flèche, avec dispositif d'alerte de surcharge

Valve de sécurité en cas de rupture de flexible de bras

Circuit hydraulique :

Marteau et cisaille, débit de pompe 1 et 2

Talutage/Rotateur

Raccord rapide

Raccord rapide hydraulique Volvo S1

Huile hydraulique, ISO VG 32, 46, 68

Huile hydraulique longue durée 32, 46, 68

Cabine et équipement intérieur

Cabine avec trappe de toit ouvrable, certifiée structure de protection ROPS (ISO12117-2)

Siège avec habillage textile et chauffage

Siège avec habillage textile, chauffage et suspension pneumatique

Autoradio stéréo AM/FM avec lecteur de CD et entrées MP3 et USB

Grille de protection contre la chute d'objets (FOG) montée sur cabine

Grille de protection contre la chute d'objets (FOG) montée sur cabine à charnière

Structure de protection contre la chute d'objets (FOPS) montée sur cabine

Kit fumeur (cendrier et allume-cigare)

Grillage de sécurité, pare-brise

Écran antipluie, avant

Pare-soleil, toit ouvrant (acier)

Direction d'urgence

Clé unique

Superstructure

Rétroviseur sur le contrepoids

Contrepoids : 3.800 kg

Châssis porteur

Châssis inférieur avec stabilisateur avant et lame de terrassement arrière

Garde-boue

Équipement excavateur

Bras : 2,9 m avec segment d'usure

Entretien

Kit d'outillage, complet

Kit de pièces de rechange

Cale de roue

Butée mécanique

Les équipements standard et en option peuvent différer selon les marchés. Veuillez consulter votre concessionnaire Volvo local pour en savoir plus.

Tous nos produits ne sont pas disponibles sur tous les marchés. Dans le cadre de notre politique d'amélioration continue de nos produits, nous nous réservons le droit de modifier sans préavis spécifications et caractéristiques.

Les illustrations ne montrent pas nécessairement la version standard de la machine.

EXEMPLES D'ÉQUIPEMENTS VOLVO EN OPTION

Conduites broyeur/cisaille (x1)



Direction d'urgence



Caméra arrière



Conduite de raccord rapide



Projecteur de travail supplémentaire



Compresseur pneumatique





VOLVO

Volvo Construction Equipment

www.volvoce.com