

Volvo Construction Equipment
Building Tomorrow



EW180E, EW220E

Volvo-grävmaskiner 18,7–20,8 t 129 kW, 20,3–23,4 t 129 kW



Prestera med precision

Effektiva och mångsidiga – med EW180E och EW220E får du kontinuerlig produktivitet och all beprövad Volvo-teknik du väntar dig av hjulgrävorna i E-serien. Gör dig redo att arbeta med de här kraftfulla maskinerna, med exakta rörelser så att du alltid har full kontroll och bästa prestanda.

Hydraulprestanda

Ta dig an alla arbetsuppgifter med det förbättrade lastkännande hydraulsystemet som möjliggör maximalt utnyttjande av tillgänglig motorkraft, vilket ökar förarkontrollen och reaktionssnabbheten. Vid körning i uppførsbackar och på lös mark kan du lita på att den beprövade körmotorn levererar den dragkraft du behöver.



Komfort i full fart

Oöverträffad kontroll och bättre komfort vid körning i höga hastigheter. Lastarmsfjädringen kopplas in automatiskt vid 5 km/tim för att absorbera stötar och minska skopspill. Hydraulkretsen, komplett med gastrycksdämpare, tar udden av vibrationerna när du kör i ojämn terräng eller på gropiga vägar, så att färden blir behagligare.



Rätt konfiguration för jobbet

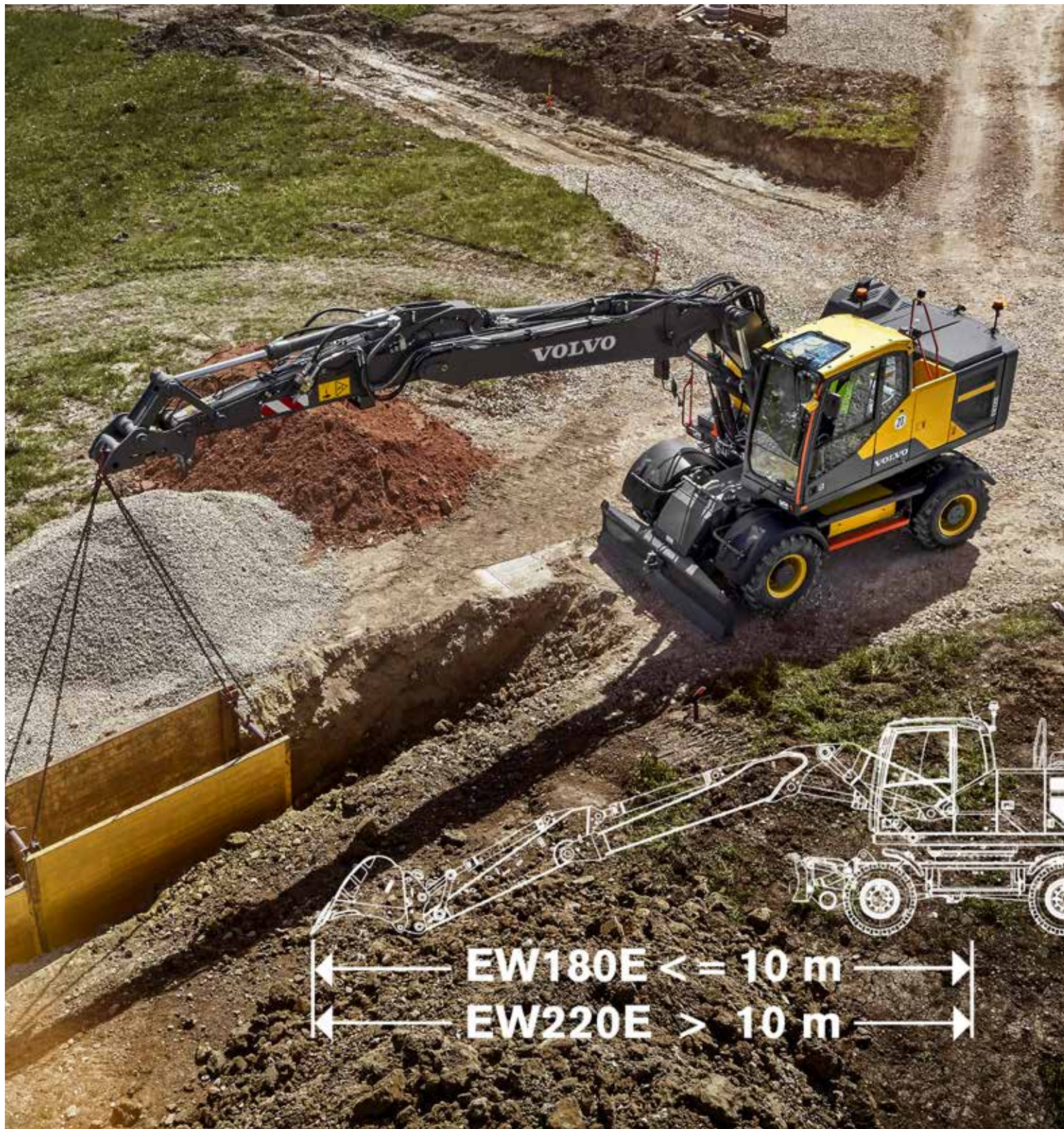
Utför en mängd olika uppgifter med valbara konfigurationer. Maskinerna erbjuds med en dragkrok för släp på upp till tre ton, eller upp till åtta ton med extra torra bromsar. Dragkroken kan monteras på stödbenen eller det parallella bladet för att optimera maskinens mångsidighet. Och med det breda utbudet av kvalitetsdäck, såväl enkla som dubbla, är du redo att ta dig an alla slags markförhållanden.



Gör mer

Släpp loss den fulla potentialen hos hjulgrävorna i E-serien med valbara extraledningar till redskapen. Hydraulhammar-/skärmaskinsfunktionen (X1) använder huvudhydraulsystemet för att tillhandahålla optimalt flöde vid användning av redskap som kräver en- eller tvåvägsflöde, medan tilt-/rotationsfunktionen levererar ett lämpligt tvåvägsflöde.





NÅ LÄNGRE, LYFT MER

Öka arbetsförmågan med den nya kraftfulla tvådelade bommen och armen, som sträcker sig längre, gräver djupare och når högre. I en bransch som befinner sig i ständig utveckling, med allt högre affärskrav, erbjuder grävmaskinerna EW180E och EW220E en total räckvidd på över 10 meter och ökad lyftkapacitet.



ÖVERLÄGSET ENKEL SERVICE

Med smidig service är det lätt att hålla maskinerna igång. Smörjpunkterna är grupperade tillsammans och filtren sitter bakom motorluckor med vid öppning, så att du får åtkomlighet på marknivå till dagliga servicekontrollpunkter. Samtidigt är den svängbara AC-kondensorn fäst med två flexibla spärrar, vilket ger bättre åtkomlighet till galler och kylare för rengöring, så att komponenternas livslängd ökar.

Maximal drifttid

Optimera maskinens drifttid med EW180E och EW220E, som har genomgått rigorösa tester och visat sig tåla tidens tand. Med en kraftfull Volvo-motor ger våra hjulgrävare alltid effektiv och tillförlitlig drift, så att du kan hålla bränsleförbrukningen låg och produktiviteten hög. Maskinerna har en hållbar konstruktion som gör dem lätta att serva, vilket innebär att du snabbt kan vara igång med arbetet igen.

På vägar eller i terräng

Oavsett om du behöver en hjulgrävare för väg- eller terrängkörning, så ser Volvos flexibla design till att du alltid är redo. EW220E kan fås från fabrik i antingen en trafikgodkänd version eller en terrängversion, varav den senare har en tyngre motvikt.



Mer kraft, mindre bränsle

Få de större jobben gjorda bättre och snabbare. Med en kraftfull Volvo-motor, som levererar högre vridmoment vid lägre varvtal, erbjuder E-serien oslagbara prestanda. För att minska bränsleförbrukningen aktiveras ECO-läget automatiskt. Den automatiska tomgången och automatiska motoravstängningen, som aktiveras efter en förinställd tid, minskar förbrukningen ännu mer och bidrar dessutom till att minska slitaget.



Styrka och hållbarhet

EW180E och EW220E är byggda med skyddade komponenter och en hållfast ramstruktur för lång drifttid och ökad livslängd. Den specialkonstruerade undervagnen har hög frigång vid körning över hård mark, medan de robusta axlarna – med automatisk eller operatörsstyrd kontrollerad framaxelsvängning – ger styrka i krävande tillämpningar.



Automatisk grävbroms

Maximera drifttiden med den valbara automatiska grävbromsen – en uppfinning från Volvo. Färdbronsen och oscilleringslåset aktiveras automatiskt när maskinen står stilla, vilket innebär att du kan fortsätta jobba direkt efter ett stopp.



Komfortabel och praktisk

Hjulgrävorna i E-serien har en praktisk utformning som underlättar på arbetsplatsen, samtidigt som de har de senaste funktionerna för att öka operatörens komfort och produktivitet. Ta dig an de mest krävande arbetsmiljöerna från komforten i en rymlig Volvo-hytt, med bra sikt runtom och ergonomiskt placerade reglage som ger bättre förarkontroll.

Spakstyrning

Med spakstyrningen, som är en nyhet för Volvos hjulgrävare, kan operatören styra maskinen med endast en joystick i upp till 20 km/h.



Genomgående säkerhet

Håll dig säker när du arbetar i krävande miljöer i den ROPS-certifierade Volvo-hyttan och öka sikten med standardmonterade back- och sidokameror. Dessutom kan du välja till Volvo Smart View och få en överblick över arbetet i fågelperspektiv i realtid. De orangea ledstängerna gör det enkelt att orientera sig runt hyttens utsida.



Bekvämt för föraren

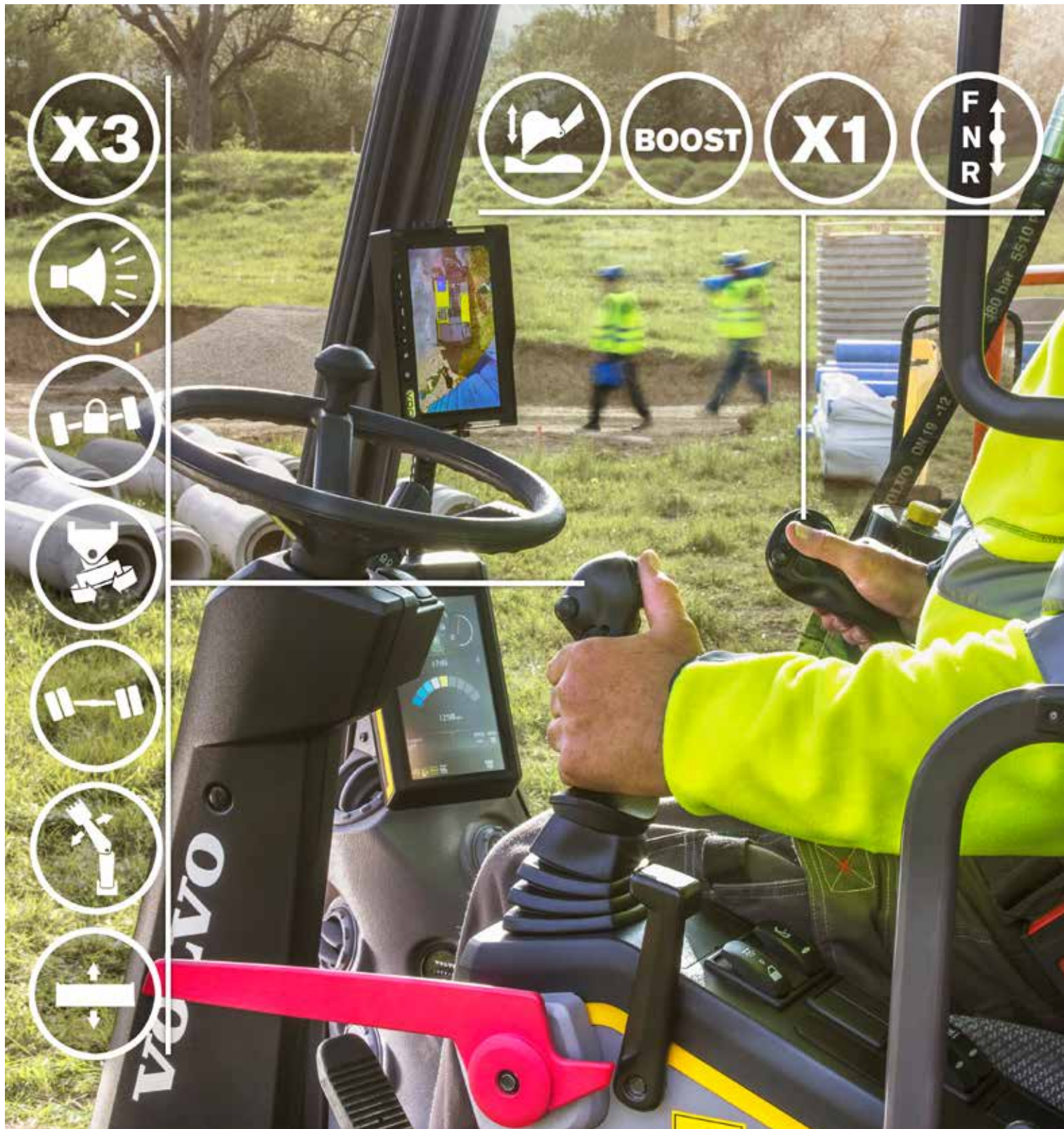
Ta med alla verktyg till arbetsplatsen på bara en färd med den trafikgodkända dragkroken. Den valbara utdragbara verktygslådan för upp till 120 kg har utbytbara avdelare och stopp som håller saker på plats under arbetet. Tanka enkelt grävmaskinen från marknivå med den elektriska tankningspumpen som levererar 40 liter bränsle per minut.



Förarens val

I en Volvo-hytt med låg bullernivå är komforten märkbart god. Det ergonomiskt placerade gränssnittet – inklusive joystickar, knappsats och LCD-skärm – håller dig alert och fokuserad. Som tillval kan EW220E beställas från fabrik utan styrkolonn för ännu bättre sikt (ej trafikgodkänt).





FÖRBÄTTRAD FÖRARKONTROLL

Med hjulgrävorna i E-serien får du en rad olika funktioner i dina händer. Nu kan du styra hela maskinen från joystickarna, inklusive tiltrotatorn, bladet och stödbenen. För smidig användning och maximal produktivitet kombineras nu maskin- och tiltrotatorinformation på den digitala färgdisplayen.

Intelligent design, smart val

NÅ LÄNGRE, LYFT MER

Den nya kraftfulla tvådelade bommen och armen erbjuder en total räckvidd på över 10 meter och ökad lyftkapacitet.

Automatisk grävbroms

Den automatiska grävbromsen aktiveras automatiskt när maskinen står stilla, vilket innebär att du kan fortsätta jobba direkt efter ett stopp.

Hydraulprestanda

Tack vare det förbättrade lastkännande hydraulsystemet kan den tillgängliga motorkraften utnyttjas till max för ökad reaktionssnabbhet i arbetet.

STEELWRIST®-TILTROTATOR

Den fabriksmonterade Steelwrist®-tiltrotatorn ger oslagbar kontroll med de nya joystickarna och maskindisplayen.

Styrka och hållbarhet

EW180E och EW220E ger styrka i krävande tillämpningar med en specifikt konstruerad undervagn och robusta axlar.



Anpassa och montera

Anpassa maskinen med vårt utbud av ändamålsenliga redskap som ger bättre cykeltider och ökar bränsleeffektiviteten.

FÖRBÄTTRAD FÖRARKONTROLL

Upplev oöverträffad kontroll över hela maskinen från joystickarna, inklusive styrningen (CDC), tiltrotatorn, bladet och stödbenen.

Genomgående säkerhet

Arbeta säkert i den ROPS-certifierade Volvo-hyttan med standardmonterade back- och sidokameror.

Mer kraft, mindre bränsle

ECO-läget, den automatiska tomgången och den automatiska motoravstängningen aktiveras automatiskt för att minska bränsleförbrukning och slitage.

Förarens val

Volvo-hyttan med låg bullernivå har god komfort och rymlighet, med sikt runtom och ett ergonomiskt placerat gränssnitt.

Spakstyrning

Med spakstyrningen kan operatören styra maskinen med endast en joystick i upp till 20 km/h.



På vägar eller i terräng

EW220E kan fås från fabrik i antingen en trafikgodkänd version eller en terrängversion.

ÖVERLÄGSET ENKEL SERVICE

Smörjpunkterna är grupperade tillsammans för snabbt underhåll och filtren sitter bakom motorluckor med vid öppning.

Hela paketet

För att hålla din verksamhet igång investerar Volvo resurser i intelligenta konstruktioner i varje maskin – men det slutar inte här. Som din produktionspartner bistår vi dig med den rätta utrustningen för jobbet. Vår portfölj med redskap och tjänster är framtagen för att vara ett komplement till maskinens prestanda och ges skjuts åt din lönsamhet.

Dikningsskopor

Med sina oslagbara prestanda är Volvos dikningsskopor den perfekta partnern för markanläggning, släntutformning eller dikesunderhåll. Med 45° tiltning på båda sidor är den tiltbara dikningsskopan det idealiska valet när en jämn, slät yta önskas.



Klart för start

Maximera nyttan av din hjulgrävare med vårt utbud av ändamålsenliga redskap, framtagna för att fungera i perfekt harmoni med maskinen. Bilda en solid och tillförlitlig enhet som ger bättre cykeltider och ökar bränsleeffektiviteten genom att anpassa maskinen med kvalitetsredskap som passar dina behov.



Enkel övervakning av maskinen

Förebygg oplanerad stilleståndstid och kontrollera att din maskin är i effektiv drift med CareTrack – det topmoderna telematiksystemet. Håll dig informerad och få rapporter, larm och information som bränslestatus, maskinens position och maskintimmar, så att du kan planera service mer effektivt.



Vi finns till för dig

Bibehåll hög produktivitet och lång drifttid med vårt utbud av brett tillgängliga, testade och godkända Volvo originaldelar – med Volvos garanti i ryggen. Vi hjälper dig att hålla kursen med en komplett lösning och erbjuder flexibla underhålls- och reparationslösningar samt planerad service som förlänger livslängden på din grävmaskin.





STEELWRIST® - TILTROTATOR

Öka produktiviteten med Steelwrist®-tiltrotatorn som ger oslagbar kontroll. Med det här fabriksmonterade systemet kan du styra både maskinen och tiltrotatorn med endast två joystickar, medan informationen visas på endast en maskindisplay. Volvos gräv-, planerings- och kabelskopor är utformade för att fungera i harmoni med tiltrotatorn.

Volvo EW180E i detalj

Motor

Volvo Construction Equipment är redo att uppfylla den nya strikta EU-lagsstiftningen steg V för terränggående fordon med införandet av en mängd olika innovationer i den nya generationen motorer med Volvos Avancerade Förbränningssteknik (V-ACT).
Volvomaskinerna är utrustade med en rak turboladdad dieselmotor med högtrycksinsprutningssystem Motorn har externt kylid avgasrecirkulation (E-EGR), ett dieselpartikelfilter (DPF) och selektiv katalytisk reduktion (SCR) med AdBlue®.

Motor	Volvo	D6J
Max. effekt vid	varv/min	1 800
Netto (ISO9249/SAEJ1349)	kW	126
	hk	171
Brutto (ISO 14396/SAE J1995)	kW	129
	hk	175
Max. vridmoment	Nm	850
vid varvtal	varv/min	1 350
Antal cylindrar		6
Cylindervolym	l	5,7
Cylinderdiameter	mm	98
Slaglängd	mm	126

Elsystem

Elsystem med hög kapacitet som är väl skyddat. Vattentäta kabelsatskontakter med dubbel låsning används för att säkerställa korrosionsfria anslutningar. Huvudreläerna och magnetventilerna är skyddade för att hindra skador. Batterifrånsljare är standard.

Spänning	V	24
Batterier	V	2 x 12
Batterikapacitet	Ah	2 x 140
Generator	V/Ah	28/120

Undervagn

Drivlina: Variabel axialkolvmotor i kombination med treväxlad automatväxellåda. Växellådan fördelar kraften via kardanaxlar till axlarna. Ram: Helsevtsad, robust torsionslådram. Hjul: Enkla eller dubbla hjul som alternativ. Framaxel: Robust grävaraxel med automatiskt eller förarstyrt pendellås för framaxeln. Undervagnen finns med alla möjliga kombinationer av bultade stödben och/eller parallellt blad.

Svängning	± °	10
med stänkskydd	± °	7
Dubbla hjul	typ	10–20
Dragkraft (netto)	kN	111
Körhastighet på väg	km/h	20/30/35
Körhastighet i terräng	km/h	5/7,4/8,9
Körhastighet - krypläge	km/h	3,7
Minsta vändradie	m	7,6

Bromssystem

Färdbromsar: Servohydrauliskt manövrerade självjusterande våta lamellbromsar med två separata bromskretsar. Parkeringsbroms: negativ våt skivbroms i växelhuset, ansätts med fjäderkraft och frikopplas med tryck. Grävbröms: Färdbröms med mekaniskt låsningssystem. Säkerhetssystem: Tvåkrets-färdbrömsarna är utrustade med två ackumulatörer om fel skulle uppstå i färdbrömsystemet.

Hytt

Nydesignad Volvo Care Cab med skyddsstruktur och rymlig interiör. Envägs körpedal med vippreglage (F-N-R) på höger joystick. Lossa grävbrömsen med en knapptryckning. Ljudsystem med fjärrkontroll och Bluetooth-system för handsfreesamtal. Joystickkonsoler som kan justeras var för sig. Utmärkt sikt åt alla håll tack vare största möjliga glasytor på hytten, genomskinlig taklucka, tvådelat skjutfönster i dörren och lättjusterad och smal rattstäng med långt slag. Den lyftbara främre vindrutan kan enkelt förvaras i utrymmet under taket och snäppas fast i detta läge. Det löstagbara nedre främre glaset kan förvaras i sidodörrfickan. Innerbelysningen består av en läslampa och en lampa med timer. Den trycksatta och filtrerade hyttluften levereras av en klimatanläggning med 14 munstycken, vilket ger snabb avfrostning och god värme- och kylprestanda. Viskös, fjädermonterad upphängning skyddar operatören från vibrationer. Deluxe luftfjädrad stol med justerbar stolsfjädring och inställning av höjd, sitsvinkel, ryggstödslutning samt längdjustering (tillval). Justerbar, lättavläst 8,3" färgskärm visar realtidsinformation om maskinfunktioner och viktig diagnosinformation. Skärmen kan kopplas om mellan visning från backkameran (standard) eller från sidokameran (tillval). En ny multifunktionsknapp på vänster joystick med programmerbar funktion för ökad förarkomfort. Om maskinen är utrustad med luftkonditionering används köldmedium av typ R134a. Innehåller den fluorerade växthusgasen R134a, GWP-värde 1,430 t koldioxidkvalenter.

Hydraulsystem

Lastkännande hydraulsystem med stängt centrum och tryckkompenserade ventiler. Lasten oberoende av rörelser. Flödesdelning i kombination med en pump med högt flöde. Systemet ger överlägsen manöverförmåga och snabba rörelser för optimalt arbetsresultat och ekonomi. Följande arbetslägen ingår i systemet: Parkeringsläge (P): Parkeringsläge för optimal säkerhet. Körläge (T): Motorvarvtalet regleras med körpedalen för låg bränsleförbrukning och lågt buller. Arbetsläge (W): Fullt arbetsflöde med justerbart motorvarvtal för normalt arbete och bästa varvtalsutnyttjande. Kundläge (C): Föraren kan ställa in önskat oljeflöde enligt arbetsförhållandena. Power boost: Alla gräv- och lyftkrafter ökas.

Huvudpump (typ: axialkolvpump med låg ljudnivå)

Max. flöde	l/min	375
------------	-------	-----

Servopump (typ: kugghjulpump med låg ljudnivå)

Max. flöde	l/min	15
------------	-------	----

Broms- och styropump (kugghjulpump med låg ljudnivå)

Max. flöde	l/min	48
------------	-------	----

Inställningstryck för övertrycksventil

Arbetstryck	MPa	34/37,5
Körssystem	MPa	37,5
Svängsystem	MPa	23
Pilotsystem	MPa	3,5

Svängsystem

Överbyggnaden svängs av en axialmotor med reduktionsväxellåda. Automatisk svänghållarbroms och återgångsspärrventil är standard.

Max. svänghastighet	varv/min	9
Max. vridmoment	kNm	54

Total maskinvikt

Maskin med 5,2 m monobom, 2,45 m skaft, snabbkoppling S1, 590 kg/890 l skopa.		
Med schaktblad fram och stödben bak	kg	19 900
Endast med schaktblad bak	kg	18 700
Med stödben fram och bak	kg	20 220
Maskin med 5,47 m tvådelad bom, 2,45 m skaft, snabbkoppling S1, 590 kg/890 l skopa.		
Med schaktblad fram och stödben bak	kg	20 500
Endast med schaktblad bak	kg	19 300
Med stödben fram och bak	kg	20 820

Återfyllning vid service

Bränsletank	l	290
DEF/AdBlue® -tank	l	25
Hydraulsystem, totalt	l	300
Hydraultank	l	165
Motorolja	l	25
Motorkylvätska	l	33
Transmission	l	2,5
Axeldifferential:		
Framaxel	l	9,5
Bakaxel	l	12,5

Ljudnivå

Ljudnivå i hytten enligt ISO 6396		
L _{pA}	dB	70
Extern ljudnivå enligt ISO 6395 och EU:s bullerdirektiv 2000/14/EG.		
L _{WA} (standard)	dB	101
L _{WA} (tropikversion)	dB	102

Volvo EW220E i detalj

Motor

Volvo Construction Equipment är redo att uppfylla den nya strikta lagstiftningen enligt EU Steg V och US (EPA) Tier 4 Final för terränggående fordon med införandet av en mängd olika innovationer i den nya generationens motorer med Volvos Avancerade Förbränningsteknik (V-ACT). Volvos maskiner är utrustade med en rak turboladdad dieselmotor och ett common rail-insprutningssystem med högt tryck konstruerade och tillverkade av Volvo.

Motorn har avgasåterföring med extern kylning (E-EGR), dieselpartikelfilter (DPF) och selektiv katalytisk reduktion (SCR) med AdBlue®/DEF.

Motor	Volvo	Volvo D6J
Max. effekt vid	varv/min	1 800
Netto (ISO9249/SAE J1349)	kW	126
	hk	171
Brutto (ISO 14396/SAE J1995)	kW	129
	hk	175
Max. vridmoment	Nm	850
vid varvtal	varv/min	1 350
Antal cylindrar		6
Cylindervolym	l	5,7
Cylinderdiameter	mm	98
Slaglängd	mm	126

Elsystem

Elsystem med hög kapacitet som är väl skyddat. Vattentäta kabelsatskontakter med dubbel låsning används för att säkerställa korrosionsfria anslutningar. Huvudreläerna och magnetventilerna är skyddade för att hindra skador. Batterifrånsljare är standard.

Spänning	V	24
Batterier	V	2 x 12
Batterikapacitet	Ah	2 x 140
Generator	V/Ah	28/120

Undervagn

Drivlina: Variabel axialkolvmotor i kombination med treväxlad automatväxellåda. Växellådan fördelar kraften via kardanaxlar till axlarna.

Ram: Helsevetsad, robust torsionslådram.

Hjul: Enkla eller dubbla hjul som alternativt.

Framaxel: Robust grävaraxel med automatiskt eller förarstyrt pendellås för framaxeln.

Undervagnen finns med alla möjliga kombinationer av bultade stödben och/eller parallellt blad.

Oscillerande	± °	10
med stänkskydd	± °	7
Dubbla hjul	typ	10-20
Dragkraft (netto)	kN	121
Körhastighet på väg	km/h	20 / 25 / 30
Körhastighet i terräng	km/h	5 / 6,4 / 7,4
Körhastighet - krypläge	km/h	3,2
Minsta vändradie	m	8,1

Körhastigheterna kan variera beroende på lokal lagstiftning.

Bromssystem

Färdbromsar: Servohydrauliskt manövrerade självjusterande våta lamellbromsar med två separata bromskretsar. Parkeringsbroms: negativ våt skivbroms i växelhuset, ansätts med fjäderkraft och frikopplas med tryck. Grävbroms: Färdbroms med mekaniskt låsningssystem. Säkerhetssystem: Tvåkrets-färdbromsarna är utrustade med två ackumulatörer om fel skulle uppstå i färdbromssystemet.

Hytt

Nydesignad Volvo Care Cab med skyddsstruktur och rymlig interiör. Envägs körpedal med vippreglage (F-N-R) på höger joystick. Lossa grävbromsen med en knapptryckning.

Ljudsystem med fjärrkontroll och Bluetooth-system för handsfreesamtal. Joystickkonsoler som kan justeras var för sig.

Utmärkt sikt åt alla håll tack vare största möjliga glasytor på hytten, genomskinlig taklucka, tvådelat skjutfönster i dörren och lättjusterad och smal rattstäng med långt slag. Den lyftbara främre vindrutan kan enkelt förvaras i utrymmet under taket och snäppas fast i detta läge. Det löstagbara nedre främre glaset kan förvaras i sidodörrfickan. Innerbelysningen består av en läslampa och en lampa med timer.

Den trycksatta och filterade hyttluften levereras av en klimatanläggning med 14 munstycken, vilket ger snabb avfrostning och god värme- och kylprestanda.

Viskösfjädermonterad upphängning skyddar operatören från vibrationer.

Deluxe luftfjädrad stol med justerbar stolsfjädring och inställning av höjd, sitsvinkel, ryggstödslutning samt längdjustering (tillval). Justerbar, lättavläst 8,3" färgskärm visar realtidsinformation om maskinfunktioner och viktigt diagnosinformation. Skärmen kan kopplas om mellan visning från backkameran (standard) eller från sidokameran (tillval).

En ny multifunktionsknapp på vänster joystick med programmerbar funktion för ökad förarkomfort.

Om maskinen är utrustad med luftkonditionering används köldmedium av typ R134a. Innehåller den fluorerade växthusgasen R134a, GWP-värde 1,430 t koldioxidkvalenter.

Hydraulsystem

Lastkännande hydraulsystem med stängt centrum och tryckkompenserade ventiler. Lasten oberoende av rörelser. Flödesdelning i kombination med en pump med högt flöde. Systemet ger överlägsen manöverförmåga och snabba rörelser för optimalt arbetsresultat och ekonomi. Följande arbetslägen ingår i systemet: Parkeringsläge (P): Parkeringsläge för optimal säkerhet.

Körläge (T): Motorvarvtalet regleras med körpedalen för låg bränsleförbrukning och lågt buller.

Arbetsläge (W): Fullt arbetsflöde med justerbart motorvarvtal för normalt arbete och bästa varvtalsutnyttjande.

Kundläge (C): Föraren kan ställa in önskat oljeflöde enligt arbetsförhållandena.

Power boost: Alla gräv- och lyftkrafter ökas.

Huvudpump (typ: axialkolvpump med låg ljudnivå)

Max. flöde	l/min	375
------------	-------	-----

Servopump (typ: kugghjulpump med låg ljudnivå)

Max. flöde	l/min	15,2
------------	-------	------

Broms- och styrningspump (typ: kugghjulpump med låg ljudnivå)

Max. flöde	l/min	48
------------	-------	----

Inställningstryck för övertrycksventil

Arbetstryck	MPa	34 / 37,5
-------------	-----	-----------

Körssystem	MPa	37,5
------------	-----	------

Svängsystem	MPa	27
-------------	-----	----

Pilotsystem	MPa	3,5
-------------	-----	-----

Svängsystem

Överbyggnaden svängs av en axialmotor med reduktionsväxellåda. Automatisk svänghållarbroms och återgångsspärrventil är standard.

Max. svänghastighet	varv/min	9
---------------------	----------	---

Max. vridmoment	kNm	63
-----------------	-----	----

Total maskinvikt

Total maskinvikt: trafikgodkänd/terränggående maskin med 5,72 m tvådelad bom, 2,45 m skaft, hydrauliskt redskapsfäste S1 810 kg/1 350 l skopa

Med schaktblad och stödben	kg	22 200 / 23 100
----------------------------	----	-----------------

Med stödben fram och bak	kg	22 500 / 23 400
--------------------------	----	-----------------

Endast med parallellt blad bak	kg	20 900 / 21 800
--------------------------------	----	-----------------

Total maskinvikt: trafikgodkänd/terränggående maskin med 5,7 m monobom, 2,45 m skaft, hydrauliskt redskapsfäste S1 810 kg/1 350 l skopa

Med schaktblad och stödben	kg	21 600 / 22 500
----------------------------	----	-----------------

Med stödben fram och bak	kg	21 900 / 22 800
--------------------------	----	-----------------

Endast med parallellt blad bak	kg	20 300 / 21 200
--------------------------------	----	-----------------

Återfyllning vid service

Bränsletank	l	290
-------------	---	-----

DEF/AdBlue® -tank	l	25
-------------------	---	----

Hydraulsystem, totalt	l	340
-----------------------	---	-----

Hydraultänk	l	170
-------------	---	-----

Motorolja	l	25
-----------	---	----

Motorfylvätska	l	33
----------------	---	----

Svängväxellåda	l	7
----------------	---	---

Transmission	l	2,5
--------------	---	-----

Axeldifferential:

Framaxel	l	14,6
----------	---	------

Bakaxel	l	19,5
---------	---	------

Ljudnivå

Ljudnivå i hytten enligt ISO 6396

L _{pA} (standard)	dB	70
----------------------------	----	----

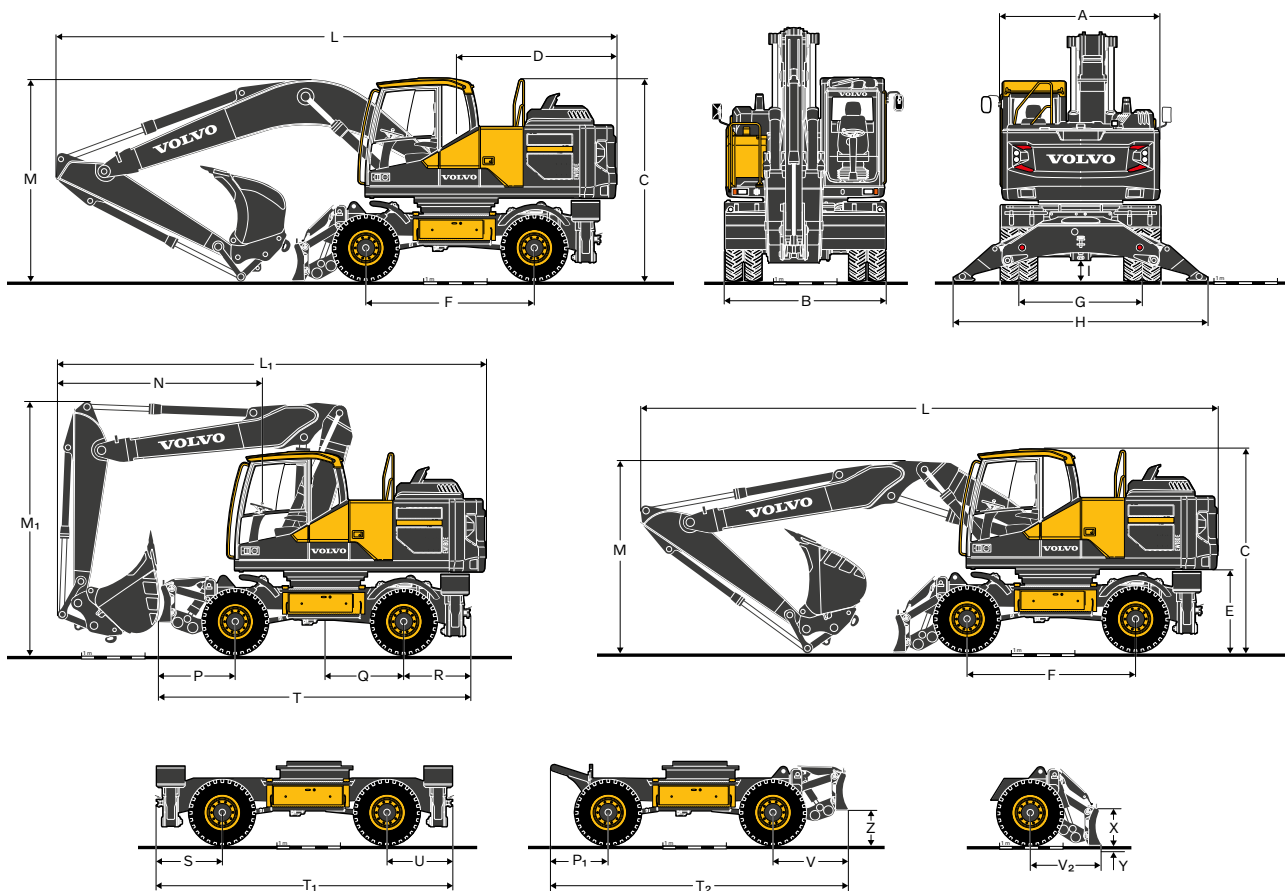
L _{pA} (tropikversion)	dB	70
---------------------------------	----	----

Extern ljudnivå enligt ISO 6395 och EU:s bullerdirektiv 2000/14/EG.

L _{wA} (standard)	dB	101
----------------------------	----	-----

L _{wA} (tropikversion)	dB	102
---------------------------------	----	-----

Specifikationer



MÅTT

Modell	EW180E		EW220E			
	Benämning	Enhet	Monobom	Tvådelad bom	Monobom	Tvådelad bom
		m	5,2	5,47	5,7	5,72
A	Överbyggnadens största bredd	mm	2 520	2 520	2 520	2 520
B	Totalbredd	mm	2 540 / 2 750	2 540 / 2 750	2 540 / 2 750	2 540 / 2 750
C	Hytt, totalhöjd	mm	3 190	3 190	3 190	3 190
D	Svängradie, bakdel	mm	2 550	2 550	2 624	2 624
E	Spelrum, motvikt	mm	1 280	1 280	1 295	1 295
F	Hjulbas	mm	2 650	2 650	2 750	2 750
G	Mönsterdjup	mm	1 940	1 940	1 914 / 2 114	1 914 / 2 114
H	Stödbensbredd (fram eller bak)	mm	4 000	4 000	4 020	4 020
I	Min. markfrigång	mm	333	333	334	334

MÅTT

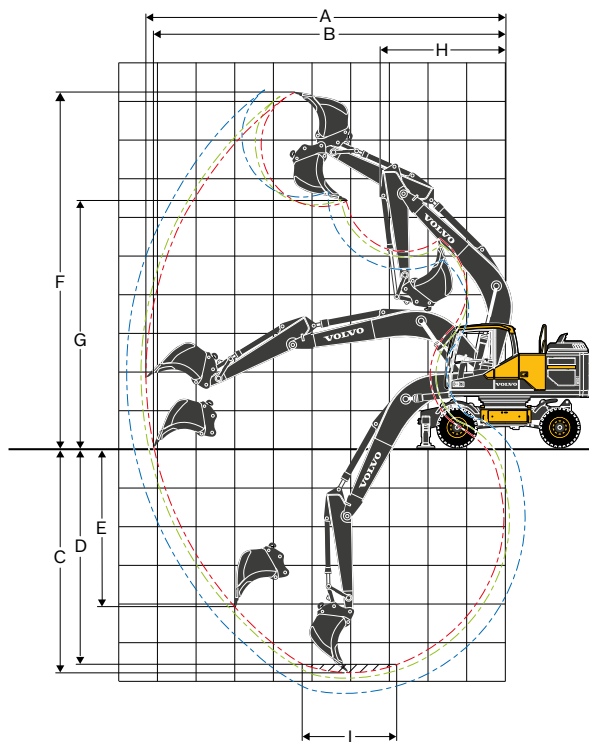
Benämning		Enhet	Monobom EW180E				Tvådelad bom EW180E			
		m	5,2				5,47			
			Skaft			Skaft för gripskopa	Skaft			Skaft för gripskopa
		m	2,45	2,6	3,0	3,2*	2,45	2,6	3,0	3,2*
L	Totallängd	mm	8 880	8 870	8 900	8 830	8 990	8 990	9 020	8 860*
M	Bom, totalhöjd	mm	3 220	3 180	3 480	3 580	3 220	3 200	3 340	3 530*
L1	Totallängd	mm	-	-	-	-	6 870	6 630**	6 670**	6 720*
M1	Bom, totalhöjd	mm	-	-	-	-	3 970	3 940**	3 940**	3 950*
N	Främre överhäng	mm	-	-	-	-	3 280	3 040**	3 080**	3 130*
		Enhet	Monobom EW220E				Tvådelad bom EW220E			
		m	5,7				5,72			
			Skaft			Skaft för gripskopa	Skaft			Skaft för gripskopa
		m	2,45	2,6	2,9	3,2*	2,45	2,6	2,9	3,2*
L	Totallängd	mm	9 500	9 500	9 480	9 380	9 500	9 500	9 460	9 330*
M	Bom, totalhöjd	mm	3 090	3 140	3 260	3 520	3 080	3 130	3 250	3 460*
L1	Totallängd	mm	-	-	-	-	7 180	7 140	7 180**	7 180*
M1	Bom, totalhöjd	mm	-	-	-	-	3 970	4 000	3 970**	3 970*
N	Främre överhäng	mm	-	-	-	-	3 500	3 460	3 500**	3 500*

*skaft för gripskopa, utan skopa | ** utan skopa

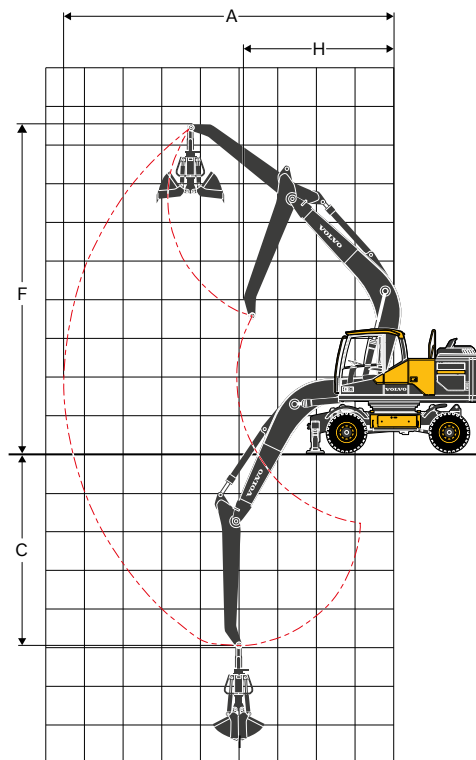
MÅTT, UNDERVAGN

Benämning	Enhet	EW180E	EW220E
P	mm	1 210	1 290
P1	mm	780	830
Q	mm	1 220	1 370
R/U	mm	1 040	1 070
S	mm	1 130	1 160
T	mm	4 900	5 320
T1	mm	4 820	4 980
T2	mm	4 560	4 780
V	mm	1 130	1 200
V2	mm	960	980
X	mm	600	600
Y	mm	155	120
Z	mm	470	460

Specifikationer EW180E



Monobom 5,2 m och skaft 2,45 m, 2,6 m, 3,0 m



Monobom 5,2 m och skaft för gripskopa 3,2 m

ARBETSOMRÅDE MED DIREKTINFÄST SKOPA

	Enhet	5,2 m monobom EW180E				
		Skaft			Sorteringsgrip	
		2,45	2,6	3,0	3,2	
A	Max. grävräckvidd	mm	9 400	9 530	10 000	8 420
B	Max. räckvidd i markplanet	mm	9 200	9 350	9 735	-
C	Max. grävdjup	mm	5 540	5 690	6 100	4 680
D	Max. grävdjup (l = 2,44 m nivå)	mm	5 355	5 510	5 930	-
E	Max. vertikalt grävdjup (vertikal grävning)	mm	4 700	4 855	5 235	-
F	Max. grävhöjd	mm	9 720	9 820	10 070	8 500
G	Max. tipphöjd	mm	6 530	6 630	6 880	-
H	Min. främre svängradie	mm	2 990	3 010	3 050	3 710

GRÄVKRAFTER MED DIREKTINFÄST SKOPA

Brytkraft (skopa)	(ISO)	kN	132*	132*	132*	-
Grävkraft (skaft)	(ISO)	kN	106*	102*	92*	-

* med powerboost

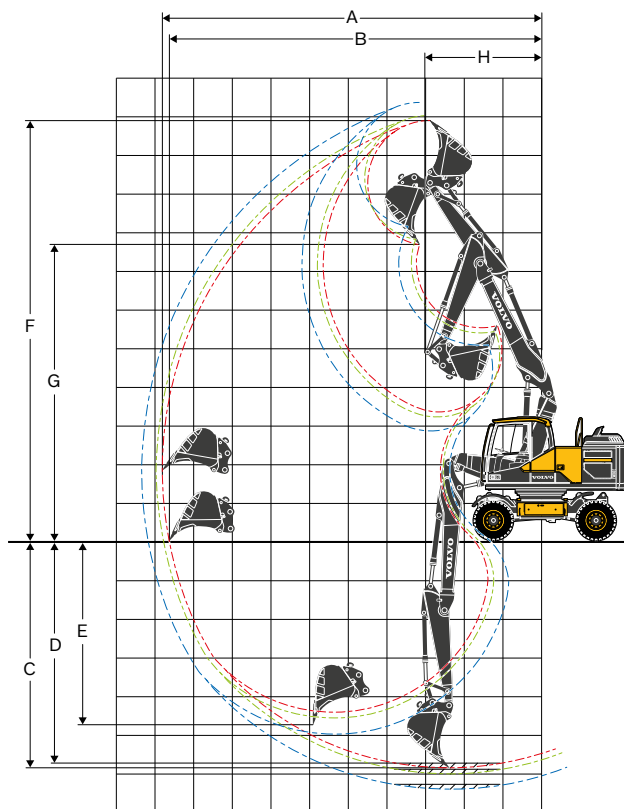
Maximalt rekommenderade storlekar för direktinfästa skopor

Standardskopa (1,8 t/m ³)	l	1 000	1 000	870	-
HD-skopa (2,1 t/m ³)	l	700	700	700	-

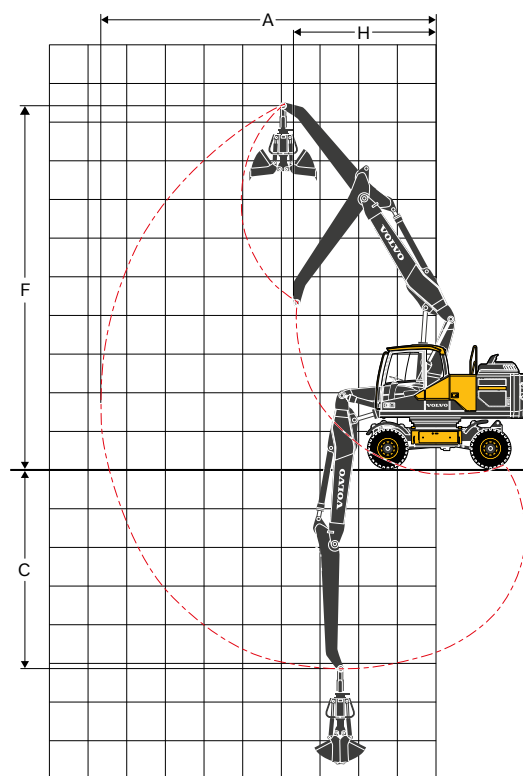
Maximalt rekommenderade storlekar för skopor med hydrauliskt redskapsfäste

S1/S70 QF Standardskopa (1,8 t/m ³)	l	870	870	780	-
S1/S70 QF HD-skopa (2,1 t/m ³)	l	700	700	700	-
UQF Standardskopa (1,8 t/m ³)	l	870	870	780	-
UQF HD-skopa (2,1 t/m ³)	l	700	700	620	-

Anm.:1. Skopstorlek baserad på SAE-J296, rågat material med rasvinkel 1:1. 2. "Maximalt tillåtna storlekar" är endast en referens och är inte alltid tillgängliga från fabrik.



Tvädelad bom 5,47 m och skaft 2,45 m, 2,6 m, 3,0 m



Tvädelad bom 5,47 m och skaft för gripskopa 3,2 m

ARBETSOMRÅDE MED DIREKTINFÄST SKOPA

	Enhet	5,47 m tvådelad bom EW180E				
		Skaft			Sorteringsgrip	
		2,45	2,6	3,0	3,2	
A	Max. grävräckvidd	mm	9 770	9 920	10 310	8 840
B	Max. räckvidd i markplanet	mm	9 600	9 740	10 140	-
C	Max. grävdjup	mm	5 860	6 010	6 410	5 000
D	Max. grävdjup (l = 2,44 m nivå)	mm	5 760	5 920	6 320	-
E	Max. vertikalt grävdjup (vertikal grävning)	mm	4 740	4 900	5 280	-
F	Max. grävhöjd	mm	10 850	10 980	11 320	9 750
G	Max. tipphöjd	mm	7 650	7 780	8 120	-
H	Min. främre svängradie	mm	3 010	3 080	3 240	3 700

GRÄVKRAFTER MED DIREKTINFÄST SKOPA

Brytkraft (skopa)	(ISO)	kN	132*	132*	132*	-
Grävkraft (skaft)	(ISO)	kN	106*	102*	92*	-

* med powerboost

Maximalt rekommenderade storlekar för direktinfästa skopor

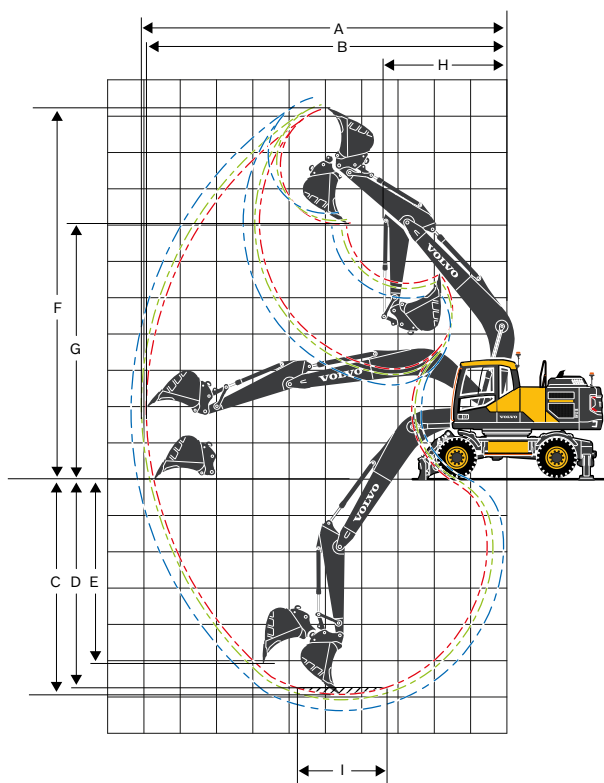
Standardskopa (1,8 t/m ³)	l	1 000	870	870	-
HD-skopa (2,1 t/m ³)	l	700	700	700	-

Maximalt rekommenderade storlekar för skopor med hydrauliskt redskapsfäste

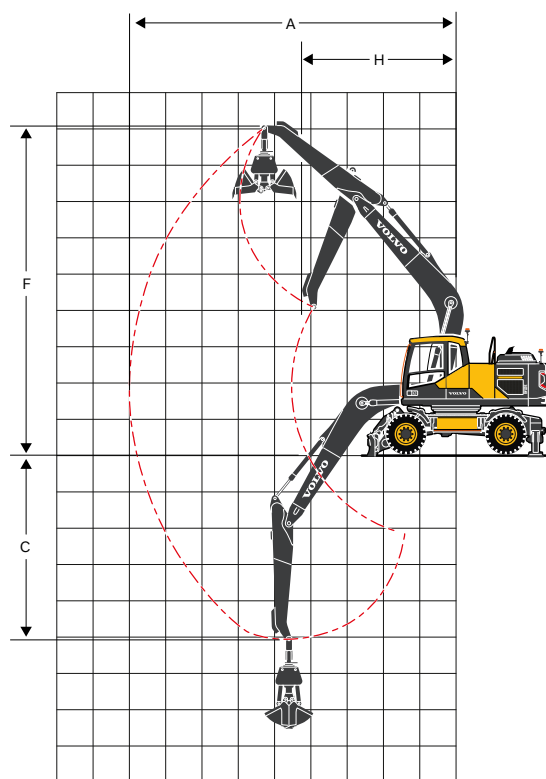
S1/S70 QF Standardskopa (1,8 t/m ³)	l	870	780	700	-
S1/S70 QF HD-skopa (2,1 t/m ³)	l	700	700	620	-
UQF Standardskopa (1,8 t/m ³)	l	870	780	700	-
UQF HD-skopa (2,1 t/m ³)	l	700	700	620	-

Anm: 1. Skopstorlek baserad på SAE-J296, rågat material med rasvinkel 1:1. 2. "De maximalt tillåtna storlekarna" är endast till för referens och är inte alltid tillgängliga från fabrik.

Specifikationer EW220E



Monobom 5,7 m och skaft 2,45 m, 2,6 m, 2,9 m



Monobom 5,7 m och skaft för gripskopa 3,2 m

ARBETSOMRÅDE MED DIREKTINFÄST SKOPA

	Enhet	5,7 m monobom EW220E				
		Skaft			Sorteringsgrip	
		2,45	2,6	2,9		
A	Max. grävräckvidd	mm	9 930	10 070	10 360	9 000
B	Max. räckvidd i markplanet	mm	9 750	9 900	10 190	-
C	Max. grävdjup	mm	6 010	6 160	6 460	5 150
D	Max. grävdjup (l = 2,44 m nivå)	mm	5 820	5 980	6 290	-
E	Max. vertikalt grävdjup (vertikal grävning)	mm	5 160	5 320	5 611	-
F	Max. grävhöjd	mm	10 140	10 240	10 440	8 940
G	Max. tipphöjd	mm	6 950	7 050	7 240	-
H	Min. främre svängradie	mm	3 460	3 480	3 530	4 240

GRÄVKRAFTER MED DIREKTINFÄST SKOPA

Brytkraft (skopa)	(ISO)	kN	132*	132*	132*	-
Grävkraft (skaft)	(ISO)	kN	122	117	108	-

* med powerboost

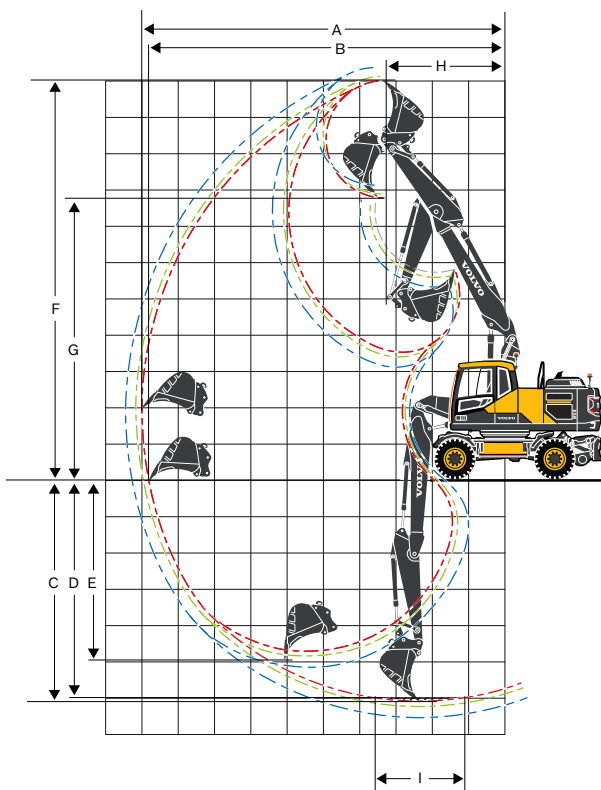
Maximalt rekommenderade storlekar för direktinfästa skopor

Standardskopa (1,8 t/m ³)	l	1 200	1 200	1 000	-
HD-skopa (2,1 t/m ³)	l	1 000	1 000	870	-

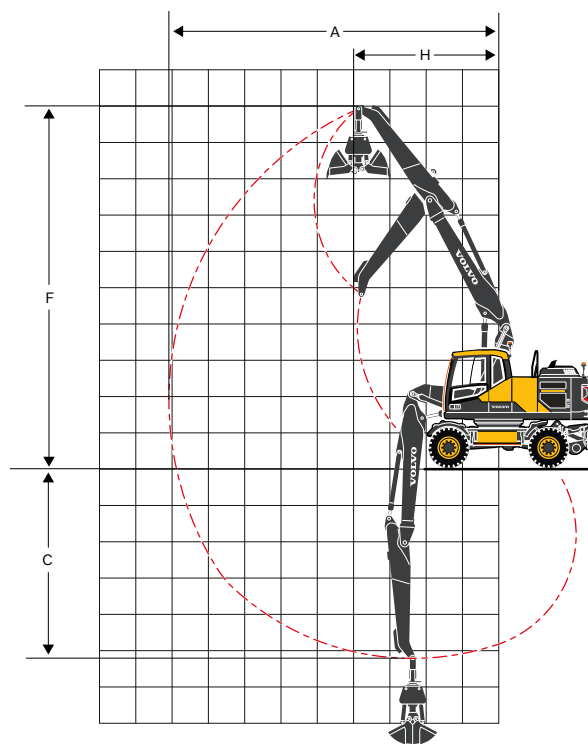
Maximalt rekommenderade storlekar för skopor med hydrauliskt redskapsfäste

S1/S70 QF Standardskopa (1,8 t/m ³)	l	1 000	1 000	870	-
S1/S70 QF HD-skopa (2,1 t/m ³)	l	870	870	750	-
UQF Standardskopa (1,8 t/m ³)	l	1 000	1 000	870	-
UQF HD-skopa (2,1 t/m ³)	l	870	870	750	-

Anm.:1. Skopstorlek baserad på SAE-J296, rågat material med rasvinkel 1:1. 2. "Maximalt tillåtna storlekar" är endast en referens och är inte alltid tillgängliga från fabrik.



Tvådelad bom 5,72 m och skaft 2,45 m, 2,6 m, 2,9 m



Tvådelad bom 5,72 m och skaft för gripskopa 3,2 m

ARBETSOMRÅDE MED DIREKTINFÄST SKOPA

	Enhet	5,72 m tvådelad bom EW220E				
		Skaft			Sorteringsgrip	
		2,45	2,6	2,9		
A	Max. grävräckvidd	mm	10 000	10 150	10 440	9 090
B	Max. räckvidd i markplanet	mm	9 630	9 980	10 270	-
C	Max. gräv djup	mm	6 160	6 310	6 610	5 290
D	Max. gräv djup (l = 2,44 m nivå)	mm	6 070	6 220	6 530	-
E	Max. vertikalt gräv djup (vertikal grävning)	mm	4 990	5 180	5 480	-
F	Max. gräv höjd	mm	10 930	11 050	11 300	9 650
G	Max. tipp höjd	mm	7 720	7 840	8 090	-
H	Min. främre sväng radie	mm	3 250	3 310	3 430	3 980

GRÄVKRAFTER MED DIREKTINFÄST SKOPA

Brytkraft (skopa)	(ISO)	kN	132*	132*	132*	-
Gräv kraft (skaft)	(ISO)	kN	122*	117*	108*	-

* med powerboost

Maximalt rekommenderade storlekar för direktinfästa skopor

Standardskopa (1,8 t/m ³)	l	1 200	1 200	1 000	-
HD-skopa (2,1 t/m ³)	l	1 000	1 000	870	-

Maximalt rekommenderade storlekar för skopor med hydrauliskt redskapsfäste

S1/S70 QF Standardskopa (1,8 t/m ³)	l	1 000	1 000	870	-
S1/S70 QF HD-skopa (2,1 t/m ³)	l	870	870	750	-
UQF Standardskopa (1,8 t/m ³)	l	1 000	1 000	870	-
UQF HD-skopa (2,1 t/m ³)	l	870	870	750	-

Anm: 1. Skopstorlek baserad på SAE-J296, rågat material med rasvinkel 1:1. 2. "De maximalt tillåtna storlekarna" är endast till för referens och är inte alltid tillgängliga från fabrik.

Specifikationer

EW180E

LYFTKAPACITET EW180E

I skafftänden, utan skopa och hydrauliskt redskapsfäste. För lyftkapacitet inklusive skopa/hydrauliskt redskapsfäste, subtrahera den faktiska vikten för dessa delar från följande värden. Med tung motvikt. Enhet: 1 000 kg

	Lyftpunkt	Räckvidd från maskinens centrum (u = stöd uppe/d = stöd nere)																																
		1,5 m			3,0 m			4,5 m			6,0 m			7,5 m			Max.																	
		Tvärs undervagn		Längs UV	Tvärs UV		Längs UV	Tvärs UV		Längs UV	Tvärs UV		Längs UV	Tvärs UV		Längs UV	Tvärs UV		Längs UV	Max.														
		m	u	d	u	d	u	d	u	d	u	d	u	d	u	d	u	d	u	d	m													
Monobom: 5 m Skafft: 2,45 m Schaktblad fram Stödben bak	7,5	-	-	-	-	-	-	-	-	-	-	-	-	-	-	-	-	-	-	4,2	5,3*	5,3*	5,3*	5,2										
	6	-	-	-	-	-	-	-	-	-	-	-	-	3,4	5,6	5,1	6,8*	-	-	-	-	2,9	4,6*	4,4	4,6*	6,5								
	4,5	-	-	-	-	-	-	-	-	5,1	8,5*	7,9	8,5*	3,3	5,5	5,0	7,1*	-	-	-	-	2,4	4,0	3,6	4,5*	7,3								
	3	-	-	-	-	-	-	-	-	4,7	8,2	7,4	10,2*	3,1	5,3	4,8	7,8*	2,2	3,7	3,4	6,2*	2,1	3,6	3,3	4,5*	7,7								
	1,5	-	-	-	-	-	-	-	-	4,3	7,8	7,0	11,4*	2,9	5,1	4,6	8,4*	2,1	3,6	3,3	6,7*	2,0	3,5	3,2	4,8*	7,8								
	0	-	-	-	-	-	-	-	-	4,1	7,6	6,8	11,6*	2,8	4,9	4,5	8,5*	2,1	3,6	3,3	6,1*	2,1	3,6	3,2	5,4*	7,5								
	-1,5	-	-	-	-	7,4	11,6*	11,6*	11,6*	4,1	7,5	6,7	10,6*	2,8	4,9	4,4	7,8*	-	-	-	-	2,3	4,0	3,6	6,1*	7,0								
-3	-	-	-	-	7,6	11*	11*	11*	4,1	7,6	6,8	8,3*	-	-	-	-	-	-	-	-	2,9	5,0	4,5	5,5*	6,0									
Monobom: 5 m Skafft: 2,6 m Schaktblad fram Stödben bak	7,5	-	-	-	-	-	-	-	-	-	-	-	-	-	-	-	-	-	-	-	-	-	-	-	4,0	4,9*	4,9*	4,9*	5,4					
	6	-	-	-	-	-	-	-	-	-	-	-	-	-	3,4	5,6	5,1	6,7*	-	-	-	-	-	-	2,8	4,4*	4,2	4,4*	6,7					
	4,5	-	-	-	-	-	-	-	-	5,2	8,2*	8,0	8,2*	3,3	5,5	5,0	7,0*	-	-	-	-	2,3	3,8	3,5	4,2*	7,4								
	3	-	-	-	-	-	-	-	-	4,7	8,3	7,5	10*	3,1	5,3	4,8	7,7*	2,2	3,7	3,4	6,5*	2,0	3,5	3,2	4,3*	7,8								
	1,5	-	-	-	-	-	-	-	-	4,3	7,8	7,0	11,3*	2,9	5,1	4,6	8,3*	2,1	3,6	3,3	6,6*	2,0	3,4	3,1	4,6*	7,9								
	0	-	-	-	-	5,9*	5,9*	5,9*	5,9*	4,1	7,5	6,8	11,6*	2,8	4,9	4,4	8,5*	2,1	3,6	3,2	6,4*	2,0	3,5	3,1	5,1*	7,7								
	-1,5	-	-	-	-	7,3	11,3*	11,3*	11,3*	4,0	7,5	6,7	10,7*	2,8	4,9	4,4	7,9*	-	-	-	-	2,2	3,8	3,5	6*	7,1								
-3	-	-	-	-	7,5	11,5*	11,5*	11,5*	4,1	7,5	6,8	8,6*	2,8	4,9	4,5	5,9*	-	-	-	-	2,7	4,8	4,3	5,5*	6,2									
Monobom: 5 m Skafft: 3 m Schaktblad fram Stödben bak	7,5	-	-	-	-	-	-	-	-	-	-	-	-	-	-	-	-	-	-	-	-	-	-	-	3,4	4,1*	4,1*	4,1*	6,0					
	6	-	-	-	-	-	-	-	-	-	-	-	-	-	3,4	5,6	5,2	6,2*	-	-	-	-	-	-	2,5	3,7*	3,7*	3,7*	7,1					
	4,5	-	-	-	-	-	-	-	-	5,2	7,3*	7,3*	7,3*	3,3	5,5	5,0	6,6*	2,3	3,8	3,5	5,2*	2,1	3,5	3,2	3,6*	7,8								
	3	-	-	-	-	-	-	-	-	4,8	8,4	7,6	9,4*	3,2	5,3	4,8	7,4*	2,2	3,8	3,4	6,3*	1,9	3,2	2,9	3,6*	8,2								
	1,5	-	-	-	-	-	-	-	-	4,4	7,9	7,1	11,0*	2,9	5,1	4,6	8,1*	2,1	3,6	3,3	6,5*	1,8	3,1	2,8	3,8*	8,3								
	0	-	-	-	-	6,4*	6,4*	6,4*	6,4*	4,1	7,5	6,7	11,6*	2,8	4,9	4,4	8,4*	2,0	3,6	3,2	6,5*	1,8	3,2	2,9	4,2*	8,1								
	-1,5	6,2*	6,2*	6,2*	6,2*	7,2	10,5*	10,5*	10,5*	4,0	7,4	6,6	11,0*	2,7	4,8	4,4	8,1*	2,0	3,5	3,2	5,7	2,0	3,5	3,2	5*	7,6								
-3	-	-	-	-	7,4*	12,8*	12,8*	12,8*	4,0	7,4	6,7	9,3*	2,7	4,8	4,4	6,7*	-	-	-	-	2,4	4,2	3,8	5,4*	6,7									
Monobom: 5 m Skafft för gripskopa: 3,2 m Schaktblad fram Stödben bak	7,5	-	-	-	-	-	-	-	-	-	-	-	-	3,7	5,6*	5,4	5,6*	-	-	-	-	-	-	-	3,5	5,2*	5,2*	5,2*	6,1					
	6	-	-	-	-	-	-	-	-	-	-	-	-	-	3,7	5,9	5,4	6,3*	-	-	-	-	-	-	2,7	4,3	4,0	4,8*	7,3					
	4,5	-	-	-	-	-	-	-	-	-	-	-	-	-	3,6	5,8	5,3	6,7*	2,5	4,1	3,8	6,2*	2,3	3,7	3,4	4,7*	8,0							
	3	-	-	-	-	-	-	-	-	5,1	8,7	7,9	9,4*	3,4	5,6	5,1	7,5*	2,5	4,0	3,7	6,5*	2,1	3,4	3,1	4,8*	8,3								
	1,5	-	-	-	-	-	-	-	-	4,7	8,2	7,4	11,1*	3,2	5,4	4,9	8,3*	2,4	3,9	3,6	6,8*	2,0	3,3	3,0	5,1*	8,4								
	0	-	-	-	-	-	-	-	-	4,4	7,8	7,0	11,9*	3,0	5,2	4,7	8,7*	2,3	3,8	3,5	6,8	2,0	3,4	3,1	5,6*	8,2								
	-1,5	6,4*	6,4*	6,4*	6,4*	7,6	10,9*	10,9*	10,9*	4,3	7,7	6,9	11,5*	3,0	5,1	4,6	8,5*	2,2	3,8	3,4	6,4*	2,2	3,6	3,3	6*	7,7								
-3	-	-	-	-	7,6	13,8*	13,8	13,8*	4,3	7,7	6,9	9,9*	3,0	5,1	4,6	7,2*	-	-	-	-	2,6	4,3	3,9	5,8*	6,8									
-4,5	-	-	-	-	-	-	-	-	4,4	6,6*	6,6*	6,6*	-	-	-	-	-	-	-	-	3,6	5,0*	5,0*	5,0*	5,3									
Monobom: 5 m Skafft: 2,45 m Schaktblad bak	7,5	-	-	-	-	-	-	-	-	-	-	-	-	-	-	-	-	-	-	-	-	-	-	-	-	-	-	-	-	4,0	4,5	5,3*	5,3*	5,2
	6	-	-	-	-	-	-	-	-	-	-	-	-	-	3,2	3,6	5,0	6,8*	-	-	-	-	-	-	2,8	3,1	4,3	4,6*	6,5					
	4,5	-	-	-	-	-	-	-	-	4,9	5,5	7,8	8,5*	3,1	3,5	4,9	7,1*	-	-	-	-	2,2	2,5	3,6	4,5*	7,3								
	3	-	-	-	-	-	-	-	-	4,4	5,1	7,3	10,2*	3,0	3,3	4,7	7,6	2,1	2,4	3,3	5,2	2,0	2,3	3,2	4,5*	7,7								
	1,5	-	-	-	-	-	-	-	-	4,1	4,7	6,9	11,4*	2,8	3,2	4,5	7,3	2,0	2,3	3,3	5,1	1,9	2,2	3,1	4,8*	7,8								
	0	-	-	-	-	-	-	-	-	3,9	4,5	6,6	11,6*	2,6	3,0	4,4	7,2	2,0	2,2	3,2	5,1	1,9	2,2	3,2	5,0	7,5								
	-1,5	-	-	-	-	7,0	8,2	11,6*	11,6*	3,8	4,4	6,6	10,6*	2,6	3,0	4,3	7,1	-	-	-	-	2,1	2,4	3,5	5,6	7,0								
-3	-	-	-	-	7,1	8,4	11,0*	11,0*	3,9	4,5	6,7	8,3*	-	-	-	-	-	-	-	-	2,7	3,1	4,4	5,5*	6,0									
Monobom: 5 m Skafft: 2,6 m Schaktblad bak	7,5	-	-	-	-	-	-	-	-	-	-	-	-	-	-	-	-	-	-	-	-	-	-	-	3,8	4,3	4,9*	4,9*	5,4					
	6	-	-	-	-	-	-	-	-	-	-	-	-	-	3,2	3,6	5,0	6,7*	-	-	-	-	-	2,6	3,0	4,2	4,4*	6,7						
	4,5	-	-	-	-	-	-	-	-	4,9	5,5	7,8	8,2*	3,1	3,5	4,9	7*	-	-	-	-	2,2	2,4	3,4	4,2*	7,4								
	3	-	-	-	-	-	-	-	-	4,5	5,1	7,3	10*	3,0	3,4	4,7	7,6	2,1	2,4	3,3	5,2	1,9	2,2	3,1	4,3*	7,8								
	1,5	-	-	-	-	-	-	-	-	4,1	4,7	6,9	11,3*	2,8	3,2	4,5	7,4	2,0	2,3	3,2	5,1	1,8	2,1	3,0	4,6*	7,9								
	0	-	-	-	-	5,9*	5,9*	5,9*	5,9*	3,9	4,5	6,6	11,6*	2,6	3,0	4,4	7,2	1,9	2,2	3,2	5,1	1,9	2,1	3,1	4,9	7,7								
	-1,5	-	-	-	-	6,9	8,2	11,3*	11,3*	3,8	4,4	6,6	10,7*	2,6	3,0	4,3	7,1	-	-	-	-	2,1	2,4	3,4	5,4	7,1								
-3	-	-	-	-	7,1	8,3	11,5*	11,5*	3,9	4,5	6,6	8,6*	2,6	3,0	4,4	5,9*	-	-	-	-	2,6	2,9	4,2	5,5*	6,2									

Anm.: 1. Arbetsstryck med Power Boost = 37,5 MPa. 2. Ovanstående värden uppfyller ISO-standarden 10 567. De överstiger inte 87 % av den hydrauliska lyftkapaciteten eller 75 % av tipplasten, med maskinen på fast, jämn mark. 3. Lastkapaciteter märkta med en asterisk (*) begränsas av maskinens hydrauliska lyftkapacitet snarare än tipplasten.

LYFTKAPACITET EW180E

I skäftänden, utan skopa och hydrauliskt redskapsfäste. För lyftkapacitet inklusive skopa/hydrauliskt redskapsfäste, subtrahera den faktiska vikten för dessa delar från följande värden. Med tung motvikt. Enhet: 1 000 kg

	Lyftpunkt	Räckvidd från maskinens centrum (u = stöd uppe/d = stöd nere)																								
		1,5 m				3,0 m				4,5 m				6,0 m				7,5 m				Max.				
		Tvärs undervagn		Längs UV		Tvärs UV		Längs UV		Tvärs UV		Längs UV		Tvärs UV		Längs UV		Tvärs UV		Längs UV		Max.				
		m	u	d	u	d	u	d	u	d	u	d	u	d	u	d	u	d	u	d	u	d	m			
Monobom: 5 m Skäft: 3 m Schaktblad bak	6	-	-	-	-	-	-	-	-	-	-	-	-	3,3	3,7	5,1	6,2*	-	-	-	-	2,4	2,7	3,7*	3,7*	7,1
	4,5	-	-	-	-	-	-	-	-	5,0	5,6	7,3*	7,3*	3,2	3,6	5,0	6,6*	2,2	2,4	3,4	5,2*	2,0	2,2	3,2	3,6*	7,8
	3	-	-	-	-	-	-	-	-	4,6	5,2	7,4	9,4*	3,0	3,4	4,8	7,4*	2,1	2,4	3,4	5,2	1,8	2,0	2,9	3,6*	8,2
	1,5	-	-	-	-	-	-	-	-	4,1	4,7	6,9	11,0*	2,8	3,2	4,5	7,4	2,0	2,3	3,2	5,1	1,7	1,9	2,8	3,8*	8,3
	0	-	-	-	-	6,4*	6,4*	6,4*	6,4*	3,8	4,4	6,6	11,6*	2,6	3,0	4,4	7,2	1,9	2,2	3,2	5,0	1,7	2,0	2,8	4,2*	8,1
	-1,5	6,2*	6,2*	6,2*	6,2*	6,8	8,0	10,5*	10,5*	3,8	4,4	6,5	11,0*	2,5	2,9	4,3	7,1	1,9	2,2	3,1	5,0	1,9	2,1	3,1	5,0	7,6
-3	-	-	-	-	6,9	8,2	12,8*	12,8*	3,8	4,4	6,5	9,3*	2,6	2,9	4,3	6,7*	-	-	-	-	2,2	2,6	3,7	5,4*	6,7	
Monobom: 5 m Skäft för gripskopa: 3,2 m Schaktblad bak	7,5	-	-	-	-	-	-	-	-	-	-	-	-	3,5	3,9	5,3	6,6*	-	-	-	-	3,4	3,8	5,1	5,2*	6,1
	6	-	-	-	-	-	-	-	-	-	-	-	-	3,5	3,9	5,3	6,3*	-	-	-	-	2,6	2,9	3,9	4,8*	7,3
	4,5	-	-	-	-	-	-	-	-	-	-	-	-	3,4	3,8	5,2	6,7*	2,4	2,7	3,7	5,6	2,2	2,4	3,3	4,7*	8,0
	3	-	-	-	-	-	-	-	-	4,9	5,5	7,8	9,4*	3,2	3,6	5,0	7,5*	2,3	2,6	3,6	5,5	2,0	2,2	3,1	4,6	8,3
	1,5	-	-	-	-	-	-	-	-	4,4	5,0	7,3	11,1*	3,0	3,4	4,8	7,6	2,2	2,5	3,5	5,4	1,9	2,1	3,0	4,5	8,4
	0	-	-	-	-	-	-	-	-	4,2	4,8	6,9	11,9*	2,9	3,3	4,6	7,4	2,2	2,4	3,4	5,3	1,9	2,2	3,0	4,6	8,2
-1,5	6,4*	6,4*	6,4*	6,4*	7,1	8,4	10,9*	10,9*	4,0	4,6	6,8	11,5*	2,8	3,2	4,5	7,3	2,1	2,4	3,4	5,2	2,0	2,3	3,3	5,0	7,7	
-3	-	-	-	-	7,2	8,5	13,5	13,8*	4,0	4,6	6,8	9,9*	2,8	3,2	4,5	7,2*	-	-	-	-	2,4	2,7	3,8	5,8*	6,8	
-4,5	-	-	-	-	-	-	-	-	4,2	4,8	6,6*	6,6*	-	-	-	-	-	-	-	-	3,4	3,8	5,0*	5,0*	5,3	
Monobom: 5 m Skäft: 2,45 m Stödben fram Schaktblad bak	7,5	-	-	-	-	-	-	-	-	-	-	-	-	-	-	-	-	-	-	-	-	4,2	5,3*	5,3*	5,3*	5,2
	6	-	-	-	-	-	-	-	-	-	-	-	-	3,4	5,5	4,8	6,8*	-	-	-	-	2,9	4,6*	4,2	4,6*	6,5
	4,5	-	-	-	-	-	-	-	-	5,1	8,5*	7,6	8,5*	3,3	5,4	4,8	7,1*	-	-	-	-	2,4	3,9	3,4	4,5*	7,3
	3	-	-	-	-	-	-	-	-	4,7	8,1	7,1	10,2*	3,1	5,2	4,6	7,8*	2,2	3,7	3,2	6,2*	2,1	3,5	3,1	4,5*	7,7
	1,5	-	-	-	-	-	-	-	-	4,3	7,6	6,6	11,4*	2,9	5,0	4,4	8,4*	2,1	3,6	3,2	6,7*	2,0	3,4	3,0	4,8*	7,8
	0	-	-	-	-	-	-	-	-	4,1	7,4	6,4	11,6*	2,8	4,8	4,2	8,5*	2,1	3,5	3,1	6,1*	2,1	3,5	3,1	5,4*	7,5
-1,5	-	-	-	-	7,4	11,6*	11,6*	11,6*	4,1	7,3	6,4	10,6*	2,8	4,8	4,2	7,8*	-	-	-	-	2,3	3,9	3,4	6,1*	7,0	
-3	-	-	-	-	7,6	11,0*	11,0*	11,0*	4,1	7,4	6,4	8,3*	-	-	-	-	-	-	-	-	2,9	4,9	4,3	5,5*	6,0	
Monobom: 5 m Skäft: 2,6 m Stödben fram Schaktblad bak	7,5	-	-	-	-	-	-	-	-	-	-	-	-	-	-	-	-	-	-	-	-	4,0	4,9*	4,9*	4,9*	5,4
	6	-	-	-	-	-	-	-	-	-	-	-	-	3,4	5,5	4,9	6,7*	-	-	-	-	2,8	4,4*	4,0	4,4*	6,7
	4,5	-	-	-	-	-	-	-	-	5,2	8,2*	7,6	8,2*	3,3	5,4	4,8	7,0*	-	-	-	-	2,3	3,8	3,3	4,2*	7,4
	3	-	-	-	-	-	-	-	-	4,7	8,1	7,1	10*	3,1	5,2	4,6	7,7*	2,2	3,7	3,2	6,5*	2,0	3,4	3,0	4,3*	7,8
	1,5	-	-	-	-	-	-	-	-	4,3	7,6	6,7	11,3*	2,9	5,0	4,4	8,3*	2,1	3,6	3,1	6,6*	2,0	3,3	2,9	4,6*	7,9
	0	-	-	-	-	5,9*	5,9*	5,9*	5,9*	4,1	7,4	6,4	11,6*	2,8	4,8	4,2	8,5*	2,1	3,5	3,1	6,4*	2,0	3,4	3,0	5,1*	7,7
-1,5	-	-	-	-	7,3	11,3*	11,3*	11,3*	4,0	7,3	6,3	10,7*	2,8	4,8	4,2	7,9*	-	-	-	-	2,2	3,8	3,3	6*	7,1	
-3	-	-	-	-	7,5	11,5*	11,5*	11,5*	4,1	7,4	6,4	8,6*	2,8	4,8	4,2	5,9*	-	-	-	-	2,7	4,7	4,1	5,5*	6,2	
Monobom: 5 m Skäft: 3 m Stödben fram Schaktblad bak	7,5	-	-	-	-	-	-	-	-	-	-	-	-	3,4	5,5	4,9	6,2*	-	-	-	-	3,4	4,1*	4,1*	4,1*	6,0
	6	-	-	-	-	-	-	-	-	-	-	-	-	3,4	5,5	4,9	6,2*	-	-	-	-	2,5	3,7*	3,6	3,7*	7,1
	4,5	-	-	-	-	-	-	-	-	5,2	7,3*	7,3*	7,3*	3,3	5,4	4,8	6,6*	2,3	3,8	3,3	5,2*	2,1	3,5	3,1	3,6*	7,8
	3	-	-	-	-	-	-	-	-	4,8	8,2	7,2	9,4*	3,2	5,2	4,6	7,4*	2,2	3,7	3,2	6,3*	1,9	3,2	2,8	3,6*	8,2
	1,5	-	-	-	-	-	-	-	-	4,4	7,7	6,7	11,0*	2,9	5,0	4,4	8,1*	2,1	3,6	3,1	6,5*	1,8	3,1	2,7	3,8*	8,3
	0	-	-	-	-	6,4*	6,4*	6,4*	6,4*	4,1	7,4	6,4	11,6*	2,8	4,8	4,2	8,4*	2,0	3,5	3,0	6,5*	1,8	3,1	2,7	4,2*	8,1
-1,5	6,2*	6,2*	6,2*	6,2*	7,2	10,5*	10,5*	10,5*	4,0	7,2	6,3	11,0*	2,7	4,7	4,1	8,1*	2,0	3,5	3,0	5,7	2,0	3,4	3,0	5*	7,6	
-3	-	-	-	-	7,4	12,8*	12,8	12,8*	4,0	7,3	6,3	9,3*	2,7	4,7	4,1	6,7*	-	-	-	-	2,4	4,1	3,6	5,4*	6,7	
Monobom: 5 m Skäft för gripskopa: 3,2 m Stödben fram Schaktblad bak	7,5	-	-	-	-	-	-	-	-	-	-	-	-	3,6	5,6*	5,1	5,6*	-	-	-	-	3,5	5,2*	5,0	5,2*	6,1
	6	-	-	-	-	-	-	-	-	-	-	-	-	3,7	5,8	5,2	6,2*	-	-	-	-	2,7	4,2	3,8	4,8*	7,3
	4,5	-	-	-	-	-	-	-	-	-	-	-	-	3,6	5,7	5,0	6,7*	2,5	4,0	3,6	6,1*	2,3	3,6	3,2	4,7*	8,0
	3	-	-	-	-	-	-	-	-	5,1	8,5	7,5	9,4*	3,4	5,4	4,8	7,5*	2,4	3,9	3,5	6,4*	2,0	3,3	2,9	4,8*	8,3
	1,5	-	-	-	-	-	-	-	-	4,6	8,0	7,0	11,1*	3,2	5,2	4,6	8,2*	2,3	3,8	3,4	6,7*	2,0	3,2	2,8	5,1*	8,4
	0	-	-	-	-	-	-	-	-	4,3	7,6	6,7	11,8*	3,0	5,0	4,4	8,6*	2,2	3,7	3,3	6,8*	2,0	3,3	2,9	5,6*	8,2
-1,5	6,4*	6,4*	6,4*	6,4*	7,5	10,9*	10,9*	10,9*	4,2	7,5	6,5	11,4*	2,9	4,9	4,3	8,4*	2,2	3,7	3,2	6,3*	2,1	3,5	3,1	6*	7,7	
-3	-	-	-	-	7,6	13,8*	13,0	13,8*	4,2	7,5	6,5	9,9*	2,9	4,9	4,3	7,2*	-	-	-	-	2,5	4,2	3,7	5,8*	6,8	
-4,5	-	-	-	-	-	-	-	-	4,4	6,5*	6,5*	6,5*	-	-	-	-	-	-	-	-	3,5	5,0*	5,0*	5,0*	5,3	

Anm.: 1. Arbetstryck med Power Boost = 37,5 MPa. 2. Ovanstående värden uppfyller ISO-standarden 10 567. De överstiger inte 87 % av den hydrauliska lyftkapaciteten eller 75 % av tipplasten, med maskinen på fast, jämn mark. 3. Lastkapaciteter märkta med en asterisk (*) begränsas av maskinens hydrauliska lyftkapacitet snarare än tipplasten.

Specifikationer

EW180E

LYFTKAPACITET EW180E

I skafftänden, utan skopa och hydrauliskt redskapsfäste. För lyftkapacitet inklusive skopa/hydrauliskt redskapsfäste, subtrahera den faktiska vikten för dessa delar från följande värden. Med tung motvikt. Enhet: 1 000 kg

	Lyftpunkt	Räckvidd från maskinens centrum (u = stöd uppe/d = stöd nere)																												
		1,5 m			3,0 m			4,5 m			6,0 m			7,5 m			Max.													
		Tvärs undervagn		Längs UV	Tvärs UV		Längs UV	Tvärs UV		Längs UV	Tvärs UV		Längs UV	Tvärs UV		Längs UV	Tvärs UV		Längs UV	Max.										
m	u	d	u	d	u	d	u	d	u	d	u	d	u	d	u	d	u	d	u	d	m									
Monobom: 5 m Skafft: 2,45 m Stödben fram och bak	6	-	-	-	-	-	-	-	-	-	-	-	-	3,4	6,8*	5,0	6,8*	-	-	-	-	3,0	4,6*	4,3	4,6*	6,5				
	4,5	-	-	-	-	-	-	-	-	5,2	8,5*	7,8	8,5*	3,3	6,8	4,9	7,1*	-	-	-	-	2,4	4,5*	3,6	4,5*	7,3				
	3	-	-	-	-	-	-	-	-	4,8	10,2*	7,4	10,2*	3,2	6,6	4,7	7,8*	2,2	4,6	3,4	6,2*	2,2	4,4	3,2	4,5*	7,7				
	1,5	-	-	-	-	-	-	-	-	4,4	10,1	6,9	11,4*	3,0	6,4	4,6	8,4*	2,2	4,6	3,3	6,7*	2,0	4,3	3,1	4,8*	7,8				
	0	-	-	-	-	-	-	-	-	4,2	9,8	6,7	11,6*	2,9	6,2	4,4	8,5*	2,1	4,5	3,2	6,1*	2,1	4,4	3,2	5,4*	7,5				
	-1,5	-	-	-	-	-	7,5	11,6*	11,6*	11,6*	4,1	9,7	6,6	10,6*	2,8	6,2	4,4	7,8*	-	-	-	-	2,3	5,0	3,6	6,1*	7,0			
-3	-	-	-	-	-	7,7	11,0*	11,0*	11,0*	4,2	8,3*	6,7	8,3*	-	-	-	-	-	-	-	-	2,9	5,5*	4,5	5,5*	6,0				
Monobom: 5 m Skafft: 2,6 m Stödben fram och bak	7,5	-	-	-	-	-	-	-	-	-	-	-	-	-	-	-	-	-	-	-	-	-	-	-	-	4,0	4,9*	4,9*	4,9*	5,4
	6	-	-	-	-	-	-	-	-	-	-	-	-	-	3,4	6,7*	5,0	6,7*	-	-	-	-	2,8	4,4*	4,2	4,4*	6,7			
	4,5	-	-	-	-	-	-	-	-	5,2	8,2*	7,9	8,2*	3,4	6,8	5,0	7*	-	-	-	-	2,3	4,2*	3,5	4,2*	7,4				
	3	-	-	-	-	-	-	-	-	4,8	10*	7,4	10,0*	3,2	6,6	4,8	7,7*	2,2	4,6	3,4	6,5*	2,1	4,3*	3,1	4,3*	7,8				
	1,5	-	-	-	-	-	-	-	-	4,4	10,1	6,9	11,3*	3,0	6,4	4,6	8,3*	2,2	4,5	3,3	6,6*	2,0	4,2	3,0	4,6*	7,9				
	0	-	-	-	-	-	5,9*	5,9*	5,9*	5,9*	4,2	9,8	6,7	11,6*	2,8	6,2	4,4	8,5*	2,1	4,5	3,2	6,4*	2,0	4,3	3,1	5,1*	7,7			
-1,5	-	-	-	-	-	7,5	11,3*	11,3*	11,3*	4,1	9,7	6,6	10,7*	2,8	6,2	4,3	7,9*	-	-	-	-	2,2	4,8	3,4	6*	7,1				
-3	-	-	-	-	-	7,6	11,5*	11,5*	11,5*	4,2	8,6*	6,7	8,6*	2,9	5,9*	4,4	5,9*	-	-	-	-	2,8	5,5*	4,3	5,5*	6,2				
Monobom: 5 m Skafft: 3 m Stödben fram och bak	7,5	-	-	-	-	-	-	-	-	-	-	-	-	-	-	-	-	-	-	-	-	-	-	-	-	3,5	4,1*	4,1*	4,1*	6,0
	6	-	-	-	-	-	-	-	-	-	-	-	-	-	3,5	6,2*	5,1	6,2*	-	-	-	-	2,6	3,7*	3,7*	3,7*	7,1			
	4,5	-	-	-	-	-	-	-	-	5,3	7,3*	7,3*	7,3*	3,4	6,6*	5,0	6,6*	2,3	4,7	3,4	5,2*	2,1	3,6*	3,2	3,6*	7,8				
	3	-	-	-	-	-	-	-	-	4,9	9,4*	7,5	9,4*	3,2	6,6	4,8	7,4*	2,2	4,6	3,4	6,3*	1,9	3,6*	2,9	3,6*	8,2				
	1,5	-	-	-	-	-	-	-	-	4,4	10,1	7,0	11,0*	3,0	6,4	4,6	8,1*	2,2	4,5	3,3	6,5*	1,8	3,8*	2,8	3,8*	8,3				
	0	-	-	-	-	-	6,4*	6,4*	6,4*	6,4*	4,2	9,8	6,7	11,6*	2,8	6,2	4,4	8,4*	2,1	4,4	3,2	6,5*	1,9	4,0	2,9	4,2*	8,1			
-1,5	6,2*	6,2*	6,2*	6,2*	6,2*	7,3	10,5*	10,5*	10,5*	4,1	9,7	6,6	11,0*	2,8	6,1	4,3	8,1*	2,0	4,4	3,2	5,7	2,0	4,4	3,1	5*	7,6				
-3	-	-	-	-	-	7,5	12,8*	12,8*	12,8*	4,1	9,3*	6,6	9,3*	2,8	6,1	4,3	6,7*	-	-	-	-	2,4	5,3	3,8	5,4*	6,7				
Monobom: 5 m Skafft för gripskopa: 3,2 m Stödben fram och bak	7,5	-	-	-	-	-	-	-	-	-	-	-	-	3,7	5,6*	5,3	5,6*	-	-	-	-	3,6	5,2*	5,2	5,2*	6,1				
	6	-	-	-	-	-	-	-	-	-	-	-	-	3,8	6,3*	5,4	6,3*	-	-	-	-	2,7	4,8*	3,9	4,8*	7,3				
	4,5	-	-	-	-	-	-	-	-	-	-	-	-	3,6	6,7*	5,2	6,7*	2,6	5,0	3,7	6,2*	2,3	4,5	3,4	4,7*	8,0				
	3	-	-	-	-	-	-	-	-	5,2	9,4*	7,8	9,4*	3,5	6,9	5,0	7,5*	2,5	4,9	3,6	6,5*	2,1	4,2	3,1	4,8*	8,3				
	1,5	-	-	-	-	-	-	-	-	4,8	10,5	7,3	11,1*	3,3	6,7	4,8	8,3*	2,4	4,8	3,5	6,8*	2,0	4,0	3,0	5,1*	8,4				
	0	-	-	-	-	-	-	-	-	4,5	10,1	7,0	11,9*	3,1	6,5	4,6	8,7*	2,3	4,7	3,4	6,8*	2,1	4,1	3,0	5,6*	8,2				
-1,5	6,4*	6,4*	6,4*	6,4*	6,4*	7,7	10,9*	10,9*	10,9*	4,4	10,0	6,8	11,5*	3,0	6,4	4,6	8,5*	2,3	4,6	3,4	6,4*	2,2	4,5	3,3	6*	7,7				
-3	-	-	-	-	-	7,8	13,8*	13,6	13,8*	4,4	9,9*	6,8	9,9*	3,0	6,4	4,6	7,2*	-	-	-	-	2,6	5,3	3,9	5,8*	6,8				
-4,5	-	-	-	-	-	-	-	-	-	4,5	6,6*	6,6*	6,6*	-	-	-	-	-	-	-	-	3,6	5*0	5,0*	5,0*	5,3				

Anm.: 1. Arbetstryck med Power Boost = 37,5 MPa. 2. Ovanstående värden uppfyller ISO-standarden 10 567. De överstiger inte 87 % av den hydrauliska lyftkapaciteten eller 75 % av tipplasten, med maskinen på fast, jämn mark. 3. Lastkapaciteter märkta med en asterisk (*) begränsas av maskinens hydrauliska lyftkapacitet snarare än tipplasten.

LYFTKAPACITET EW180E

I skafftänden, utan skopa och hydrauliskt redskapsfäste. För lyftkapacitet inklusive skopa/hydrauliskt redskapsfäste, subtrahera den faktiska vikten för dessa delar från följande värden. Med tung motvikt. Enhet: 1 000 kg

	Lyftpunkt	Räckvidd från maskinens centrum (u = stöd uppe/d = stöd nere)																											
		1,5 m				3,0 m				4,5 m				6,0 m				7,5 m				Max.							
		Tvärs undervagn		Längs UV		Tvärs UV		Längs UV		Tvärs UV		Längs UV		Tvärs UV		Längs UV		Tvärs UV		Längs UV		Max.							
		m	u	d	u	d	u	d	u	d	u	d	u	d	u	d	u	d	u	d	u	d	m						
Tvådelad bom: 5,47 m Skافت: 2,45 m Stödben fram och bak	9	-	-	-	-	-	-	-	-	-	-	-	-	-	-	-	-	-	-	-	7,7*	7,7*	7,7*	7,7*	3,5				
	7,5	-	-	-	-	-	-	-	-	5,6	6,9*	6,9*	6,9*	-	-	-	-	-	-	-	-	3,6	5,4*	5,4	5,4*	5,8			
	6	-	-	-	-	-	-	-	-	5,5	7,1*	7,1*	7,1*	3,5	6,4*	5,1	6,4*	-	-	-	-	2,6	4,8*	3,9	4,8*	7,0			
	4,5	-	-	-	-	-	-	-	-	5,2	8,2*	7,9	8,2*	3,4	6,8*	5,0	6,8*	2,3	4,8	3,5	6,1*	2,2	4,5*	3,3	4,5*	7,7			
	3	-	-	-	-	-	-	-	-	4,7	10*	7,4	10*	3,2	6,7	4,8	7,5*	2,2	4,7	3,4	6,3*	2,0	4,2	3,0	4,5*	8,1			
	1,5	-	-	-	-	-	-	-	-	4,3	10,1	6,9	11,2*	3,0	6,4	4,6	8,1*	2,2	4,6	3,3	6,5*	1,9	4,1	2,9	4,6*	8,2			
	0	-	-	-	-	-	-	-	-	4,1	9,9	6,7	11,4*	2,8	6,3	4,4	8,3*	2,1	4,5	3,2	6,4*	1,9	4,2	3,0	5*	7,9			
-1,5	-	-	-	-	-	-	-	-	4,1	9,8	6,6	10,6*	2,8	6,2	4,4	7,9*	-	-	-	-	2,1	4,6	3,3	5,7*	7,4				
Tvådelad bom: 5,47 m Skافت: 2,6 m Stödben fram och bak	9	-	-	-	-	-	-	-	-	-	-	-	-	-	-	-	-	-	-	-	-	-	-	-	6,8	7,0*	7,0*	7,0*	3,9
	7,5	-	-	-	-	-	-	-	-	5,6	6,6*	6,6*	6,6*	-	-	-	-	-	-	-	-	3,4	5,1*	5,1*	5,1*	6,0			
	6	-	-	-	-	-	-	-	-	5,5	6,9*	6,9*	6,9*	3,5	6,3*	5,2	6,3*	-	-	-	-	2,5	4,5*	3,8	4,5*	7,1			
	4,5	-	-	-	-	-	-	-	-	5,2	8,0*	8,0	8,0*	3,4	6,7*	5,0	6,7*	2,3	4,8	3,5	6*	2,1	4,3*	3,2	4,3*	7,8			
	3	-	-	-	-	-	-	-	-	4,7	9,8*	7,4	9,8*	3,2	6,7	4,8	7,4*	2,2	4,7	3,4	6,2*	1,9	4,1	2,9	4,2*	8,2			
	1,5	-	-	-	-	-	-	-	-	4,3	10,2	6,9	11,1*	2,9	6,4	4,6	8,0*	2,1	4,6	3,3	6,5*	1,8	4,0	2,8	4,4*	8,3			
	0	-	-	-	-	-	-	-	-	4,1	9,9	6,7	11,4*	2,8	6,3	4,4	8,3*	2,1	4,5	3,2	6,4*	1,9	4,1	2,9	4,7*	8,1			
-1,5	-	-	-	-	-	-	-	-	4,0	9,8	6,6	10,7*	2,8	6,2	4,4	7,9*	2,1	4,5	3,2	5,7*	2,0	4,5	3,2	5,4*	7,6				
Tvådelad bom: 5,47 m Skافت: 3 m Stödben fram och bak	7,5	-	-	-	-	-	-	-	-	-	-	-	-	3,5	5,8*	5,2	5,8*	-	-	-	-	3,0	4,2*	4,2*	4,2*	6,5			
	6	-	-	-	-	-	-	-	-	5,6	5,8*	5,8*	5,8*	3,5	5,8*	5,2	5,8*	2,4	4,4*	3,5	4,4*	2,3	3,8*	3,4	3,8*	7,6			
	4,5	-	-	-	-	5,8*	5,8*	5,8*	5,8*	5,3	6,8*	6,8*	6,8*	3,4	6,3*	5,1	6,3*	2,3	4,8	3,5	5,7*	1,9	3,6*	3,0	3,6*	8,3			
	3	-	-	-	-	-	-	-	-	4,8	9,2*	7,5	9,2*	3,2	6,7	4,8	7,1*	2,2	4,7	3,4	6,0*	1,8	3,6*	2,7	3,6*	8,6			
	1,5	-	-	-	-	-	-	-	-	4,4	10,2	7,0	10,8*	3,0	6,5	4,6	7,8*	2,1	4,6	3,3	6,3*	1,7	3,7	2,6	3,7*	8,7			
	0	-	-	-	-	-	-	-	-	4,1	9,9	6,7	11,4*	2,8	6,3	4,4	8,2*	2,0	4,5	3,2	6,4*	1,7	3,8	2,7	4,0*	8,5			
	-1,5	-	-	-	-	7,3*	7,6*	7,6*	7,6*	4,0	9,8	6,6	10,9*	2,7	6,2	4,3	8,0*	2,0	4,5	3,2	6,1	1,9	4,1	2,9	4,5*	8,0			
-3	-	-	-	-	-	-	-	-	4,0	9,5	6,6	9,5	2,7	6,2	4,3	7,0*	-	-	-	-	2,4	5,2	3,7	5,8	6,7				
Tvådelad bom: 5,47 m Skافت för gripskopa: 3,2 m Stödben fram och bak	9	-	-	-	-	-	-	-	-	5,8	6,9*	6,9*	6,9*	-	-	-	-	-	-	-	-	5,0	6,5*	6,5*	6,5*	4,9			
	7,5	-	-	-	-	-	-	-	-	-	-	-	-	3,8	6,0*	5,5	6,0*	-	-	-	-	3,1	5,3*	4,5	5,3*	6,7			
	6	-	-	-	-	-	-	-	-	-	-	-	-	3,8	5,9*	5,5	5,9*	2,6	5,1	3,8	5,8*	2,5	4,8	3,6	4,9*	7,8			
	4,5	-	-	-	-	-	-	-	-	5,6	6,6*	6,6*	6,6*	3,7	6,4*	5,3	6,4*	2,6	5,1	3,8	5,9*	2,1	4,2	3,1	4,7*	8,4			
	3	-	-	-	-	-	-	-	-	5,1	9,3*	7,8	9,3*	3,4	7,0	5,1	7,2*	2,5	5,0	3,7	6,2*	2,0	3,9	2,9	4,7*	8,8			
	1,5	-	-	-	-	-	-	-	-	-	-	-	-	3,2	6,7	4,8	8*	2,4	4,9	3,6	6,6*	1,9	3,8	2,8	4,9*	8,8			
	0	-	-	-	-	-	-	-	-	4,4	10,2	7,0	11,7*	3,0	6,5	4,7	8,5*	2,3	4,8	3,4	6,7*	1,9	3,9	2,8	5,3*	8,6			
-1,5	-	-	-	-	7,6	7,9*	7,9*	7,9*	4,3	10,0	6,8	11,4*	3,0	6,4	4,6	8,4*	2,2	4,7	3,4	6,5*	2,0	4,2	3,1	5,6*	8,1				
-3	-	-	-	-	-	-	-	-	4,3	10,1	6,9	10,1*	3,0	6,4	4,6	7,5*	-	-	-	-	2,4	5,1	3,7	5,8*	7,1				
Tvådelad bom: 5,47 m Skافت: 2,45 m Schaktblad fram Stödben bak	9	-	-	-	-	-	-	-	-	-	-	-	-	-	-	-	-	-	-	-	-	-	-	-	7,7*	7,7*	7,7*	7,7*	3,5
	7,5	-	-	-	-	-	-	-	-	5,5	6,9*	6,9*	6,9*	-	-	-	-	-	-	-	-	-	-	-	3,6	5,4*	5,4*	5,4*	5,8
	6	-	-	-	-	-	-	-	-	5,4	7,1*	7,1*	7,1*	3,4	5,7	5,2	6,4*	-	-	-	-	2,6	4,4	4,0	4,8*	7,0			
	4,5	-	-	-	-	-	-	-	-	5,1	8,2*	8,0	8,2*	3,3	5,6	5,1	6,8*	2,3	3,9	3,5	6,1*	2,2	3,7	3,4	4,5*	7,7			
	3	-	-	-	-	-	-	-	-	4,6	8,3	7,4	10,0*	3,1	5,3	4,8	7,5*	2,2	3,8	3,4	6,3*	1,9	3,4	3,0	4,5*	8,1			
	1,5	-	-	-	-	-	-	-	-	4,2	7,8	7,0	11,2*	2,9	5,1	4,6	8,1*	2,1	3,7	3,3	6,5*	1,8	3,3	3,0	4,6*	8,2			
	0	-	-	-	-	-	-	-	-	4,0	7,6	6,8	11,4*	2,8	5,0	4,5	8,3*	2,0	3,6	3,3	6,4*	1,9	3,4	3,0	5,0*	7,9			
-1,5	-	-	-	-	-	-	-	-	4,0	7,5	6,7	10,6*	2,7	4,9	4,4	7,9*	-	-	-	-	2,1	3,7	3,3	5,7*	7,4				
Tvådelad bom: 5,47 m Skافت: 2,6 m Schaktblad fram Stödben bak	9	-	-	-	-	-	-	-	-	-	-	-	-	-	-	-	-	-	-	-	-	-	-	-	6,8	7,0*	7,0*	7,0*	3,9
	7,5	-	-	-	-	-	-	-	-	5,6	6,6*	6,6*	6,6*	-	-	-	-	-	-	-	-	-	-	-	3,4	5,1*	5,1*	5,1*	6,0
	6	-	-	-	-	-	-	-	-	5,5	6,9*	6,9*	6,9*	3,4	5,7	5,2	6,3*	-	-	-	-	2,5	4,2	3,8	4,5*	7,1			
	4,5	-	-	-	-	-	-	-	-	5,2	8,0*	8,0	8*	3,3	5,6	5,1	6,7*	2,3	3,9	3,5	6*	2,1	3,6	3,2	4,3*	7,8			
	3	-	-	-	-	-	-	-	-	4,7	8,3	7,5	9,8*	3,1	5,3	4,8	7,4*	2,2	3,8	3,4	6,2*	1,9	3,3	3,0	4,2*	8,2			
	1,5	-	-	-	-	-	-	-	-	4,2	7,8	7,0	11,1*	2,9	5,1	4,6	8,0*	2,1	3,7	3,3	6,5*	1,8	3,2	2,9	4,4*	8,3			
	0	-	-	-	-	-	-	-	-	4,0	7,6	6,8	11,4*	2,8	4,9	4,5	8,3*	2,0	3,6	3,3	6,4*	1,8	3,2	2,9	4,7*	8,1			
-1,5	-	-	-	-	-	-	-	-	4,0	7,5	6,7	10,7*	2,7	4,9	4,4	7,9*	2,0	3,6	3,3	6,4*	2,0	3,6	3,2	5,4*	7,6				

Anm.: 1. Arbetsstryck med Power Boost = 37,5 MPa. 2. Ovanstående värden uppfyller ISO-standarden 10 567. De överstiger inte 87 % av den hydrauliska lyftkapaciteten eller 75 % av tippplasten, med maskinen på fast, jämn mark. 3. Lastkapaciteter märkta med en asterisk (*) begränsas av maskinens hydrauliska lyftkapacitet snarare än tippplasten.

Specifikationer

EW180E

LYFTKAPACITET EW180E

I skafftänden, utan skopa och hydrauliskt redskapsfäste. För lyftkapacitet inklusive skopa/hydrauliskt redskapsfäste, subtrahera den faktiska vikten för dessa delar från följande värden. Med tung motvikt. Enhet: 1 000 kg

	Lyftpunkt	Räckvidd från maskinens centrum (u = stöd uppe/d = stöd nere)																								
		1,5 m				3,0 m				4,5 m				6,0 m				7,5 m				Max.				
		Tvärs undervagn		Längs UV		Tvärs UV		Längs UV		Tvärs UV		Längs UV		Tvärs UV		Längs UV		Tvärs UV		Längs UV		Tvärs UV		Längs UV		Max.
		m	u	d	u	d	u	d	u	d	u	d	u	d	u	d	u	d	u	d	u	d	u	d	u	d
Tvådelad bom: 5,47 m Skaft: 3 m Schaktblad fram Stödben bak	9	-	-	-	-	-	-	-	-	5,4	6,1*	6,1*	6,1*	-	-	-	-	-	-	-	-	5,0	5,4*	5,4*	5,4*	4,7
	7,5	-	-	-	-	-	-	-	-	-	-	-	-	3,5	5,8	5,3	5,8*	-	-	-	-	3,0	4,2*	4,2*	4,2*	6,5
	6	-	-	-	-	-	-	-	-	5,6	5,8*	5,8*	5,8*	3,5	5,8	5,3	5,8*	2,3	3,9	3,6	4,4*	2,2	3,8*	3,5	3,8*	7,6
	4,5	-	-	-	-	5,8*	5,8*	5,8*	5,8*	5,2	6,8*	6,8*	6,8*	3,4	5,6	5,1	6,3*	2,3	3,9	3,6	5,7*	1,9	3,3	3,0	3,6*	8,3
	3	-	-	-	-	-	-	-	-	4,8	8,4	7,6	9,2*	3,1	5,4	4,9	7,1*	2,2	3,8	3,4	6,0*	1,7	3,0	2,7	3,6*	8,6
	1,5	-	-	-	-	-	-	-	-	4,3	7,9	7,0	10,8*	2,9	5,1	4,6	7,8*	2,1	3,7	3,3	6,3*	1,6	2,9	2,7	3,7*	8,7
	0	-	-	-	-	-	-	-	-	4,0	7,6	6,7	11,4*	2,7	4,9	4,4	8,2*	2,0	3,6	3,2	6,4	1,7	3,0	2,7	4*	8,5
	-1,5	-	-	-	-	7,1*	7,6*	7,6*	7,6*	3,9	7,4	6,6	10,9*	2,7	4,8	4,4	8*	2,0	3,5	3,2	6,1	1,8	3,3	3,0	4,5*	8,0
-3	-	-	-	-	-	-	-	-	4,0	7,5	6,7	9,5*	2,7	4,9	4,4	7,0*	-	-	-	-	2,3	4,2	3,8	5,8*	6,7	
Tvådelad bom: 5,47 m Skaft för gripskopa: 3,2 m Schaktblad fram Stödben bak	9	-	-	-	-	-	-	-	5,7	6,9*	6,9*	6,9*	-	-	-	-	-	-	-	-	-	4,9	6,5*	6,5*	6,5*	4,9
	7,5	-	-	-	-	-	-	-	-	-	-	-	-	3,8	6*	5,5	6,0*	-	-	-	-	3,1	5,0	4,6	5,3*	6,7
	6	-	-	-	-	-	-	-	-	-	-	-	-	3,8	5,9*	5,5	5,9*	2,6	4,2	3,8	5,8*	2,4	4,0	3,6	4,9*	7,8
	4,5	-	-	-	-	-	-	-	-	5,5	6,6*	6,6*	6,6*	3,6	5,9	5,4	6,4*	2,6	4,2	3,8	5,9*	2,1	3,4	3,2	4,7*	8,4
	3	-	-	-	-	-	-	-	-	5,1	8,8	7,9	9,3*	3,4	5,6	5,2	7,2*	2,5	4,0	3,7	6,2*	1,9	3,2	2,9	4,7*	8,8
	1,5	-	-	-	-	-	-	-	-	-	-	-	-	3,2	5,4	4,9	8*	2,4	3,9	3,6	6,6*	1,8	3,1	2,8	4,9*	8,8
	0	-	-	-	-	-	-	-	-	4,3	7,9	7,1	11,7*	3,0	5,2	4,7	8,5*	2,3	3,8	3,5	6,7*	1,9	3,2	2,9	5,3*	8,6
	-1,5	-	-	-	-	7,4	7,9*	7,9*	7,9*	4,2	7,7	6,9	11,4*	2,9	5,1	4,6	8,4*	2,2	3,8	3,4	6,5*	2,0	3,4	3,1	5,6*	8,1
-3	-	-	-	-	-	-	-	-	4,2	7,8	7,0	10,1*	2,9	5,1	4,6	7,5*	-	-	-	-	2,4	4,1	3,7	5,8*	7,1	
Tvådelad bom: 5,47 m Skaft: 2,45 m Schaktblad bak	7,5	-	-	-	-	-	-	-	5,3	5,9	6,9*	6,9*	-	-	-	-	-	-	-	-	-	3,4	3,9	5,4	5,4*	5,8
	6	-	-	-	-	-	-	-	5,2	5,9	7,1*	7,1*	3,2	3,7	5,1	6,4*	-	-	-	-	-	2,4	2,8	3,9	4,8*	7,0
	4,5	-	-	-	-	-	-	-	4,9	5,5	7,9	8,2*	3,1	3,5	5,0	6,8*	2,1	2,4	3,4	5,4	2,0	2,3	3,3	4,5*	7,7	
	3	-	-	-	-	-	-	-	4,4	5,0	7,3	10*	2,9	3,3	4,8	7,5*	2,1	2,4	3,4	5,4	1,8	2,1	3,0	4,5*	8,1	
	1,5	-	-	-	-	-	-	-	4,0	4,6	6,9	11,2*	2,7	3,1	4,5	7,5	2,0	2,3	3,3	5,2	1,7	2,0	2,9	4,6	8,2	
	0	-	-	-	-	-	-	-	3,8	4,4	6,6	11,4*	2,6	3,0	4,4	7,3	1,9	2,2	3,2	5,2	1,8	2,0	3,0	4,8	7,9	
-1,5	-	-	-	-	-	-	-	3,8	4,4	6,6	10,6*	2,6	3,0	4,3	7,2	-	-	-	-	2,0	2,3	3,3	5,3	7,4		
Tvådelad bom: 5,47 m Skaft: 2,6 m Schaktblad bak	9	-	-	-	-	-	-	-	-	-	-	-	-	-	-	-	-	-	-	-	-	6,5	7,0*	7,0*	7,0*	3,9
	7,5	-	-	-	-	-	-	-	5,3	6,0	6,6*	6,6*	-	-	-	-	-	-	-	-	-	3,2	3,6	5,1*	5,1*	6,0
	6	-	-	-	-	-	-	-	5,2	5,9	6,9*	6,9*	3,3	3,7	5,1	6,3*	-	-	-	-	-	2,4	2,7	3,8	4,5*	7,1
	4,5	-	-	-	-	-	-	-	4,9	5,6	7,9	8,0*	3,1	3,6	5,0	6,7*	2,1	2,4	3,5	5,4	2,0	2,2	3,2	4,3*	7,8	
	3	-	-	-	-	-	-	-	4,4	5,1	7,4	9,8*	2,9	3,3	4,8	7,4*	2,1	2,4	3,4	5,4	1,8	2,0	2,9	4,2*	8,2	
	1,5	-	-	-	-	-	-	-	4,0	4,6	6,9	11,1*	2,7	3,1	4,5	7,5	2,0	2,3	3,3	5,2	1,7	1,9	2,8	4,4*	8,3	
	0	-	-	-	-	-	-	-	3,8	4,4	6,6	11,4*	2,6	3,0	4,4	7,3	1,9	2,2	3,2	5,2	1,7	2,0	2,9	4,6	8,1	
-1,5	-	-	-	-	-	-	-	3,7	4,4	6,6	10,7*	2,5	2,9	4,3	7,2	1,9	2,2	3,2	5,2	1,9	2,2	3,2	5,1	7,6		
Tvådelad bom: 5,47 m Skaft: 3 m Schaktblad bak	9	-	-	-	-	-	-	-	5,2	5,8	6,1*	6,1*	-	-	-	-	-	-	-	-	-	4,8	5,4*	5,4*	5,4*	4,7
	7,5	-	-	-	-	-	-	-	-	-	-	-	-	3,3	3,7	5,2	5,8*	-	-	-	-	2,8	3,2	4,2*	4,2*	6,5
	6	-	-	-	-	-	-	-	5,3	5,8*	5,8*	5,8*	3,3	3,7	5,2	5,8*	2,2	2,5	3,5	4,4*	2,1	2,4	3,4	3,8*	7,6	
	4,5	-	-	-	-	5,8*	5,8*	5,8*	5,8*	5,0	5,7	6,8*	6,8*	3,2	3,6	5,0	6,3*	2,2	2,5	3,5	5,5	1,8	2,0	2,9	3,6*	8,3
	3	-	-	-	-	-	-	-	4,5	5,2	7,5	9,2*	3,0	3,4	4,8	7,1*	2,1	2,4	3,4	5,4	1,6	1,8	2,7	3,6*	8,6	
	1,5	-	-	-	-	-	-	-	4,0	4,7	6,9	10,8*	2,7	3,1	4,5	7,5	2,0	2,3	3,3	5,2	1,5	1,8	2,6	3,7*	8,7	
	0	-	-	-	-	-	-	-	3,8	4,4	6,6	11,4*	2,6	3,0	4,4	7,3	1,9	2,2	3,2	5,1	1,6	1,8	2,7	4,0*	8,5	
	-1,5	-	-	-	-	6,7*	7,6*	7,6*	7,6*	3,7	4,3	6,5	10,9*	2,5	2,9	4,3	7,2	1,8	2,1	3,1	5,1	1,7	2,0	2,9	4,5*	8,0
-3	-	-	-	-	-	-	-	3,7	4,3	6,6	9,5	2,5	2,9	4,3	7,0	-	-	-	-	2,2	2,5	3,7	5,8	6,7		
Tvådelad bom: 5,47 m Skaft för gripskopa: 3,2 m Schaktblad bak	9	-	-	-	-	-	-	-	5,5	6,2	6,9*	6,9*	-	-	-	-	-	-	-	-	-	4,7	5,2	6,5*	6,5*	4,9
	7,5	-	-	-	-	-	-	-	-	-	-	-	-	3,6	4,0	5,4	6*	-	-	-	-	2,9	3,3	4,5	5,3*	6,7
	6	-	-	-	-	-	-	-	-	-	-	-	-	3,6	4,0	5,4	5,9*	2,4	2,8	3,8	5,8	2,3	2,6	3,6	4,9*	7,8
	4,5	-	-	-	-	-	-	-	5,3	6,0	6,6*	6,6*	3,4	3,9	5,3	6,4*	2,4	2,7	3,8	5,8	2,0	2,2	3,1	4,7*	8,4	
	3	-	-	-	-	-	-	-	4,8	5,5	7,8	9,3*	3,2	3,6	5,1	7,2*	2,3	2,6	3,6	5,6	1,8	2,0	2,9	4,4	8,8	
	1,5	-	-	-	-	-	-	-	-	-	-	-	-	3,0	3,4	4,8	7,8	2,2	2,5	3,5	5,5	1,7	2,0	2,8	4,3	8,8
	0	-	-	-	-	-	-	-	4,1	4,7	6,9	11,7*	2,8	3,2	4,6	7,6	2,1	2,4	3,4	5,4	1,8	2,0	2,8	4,4	8,6	
	-1,5	-	-	-	-	7,0	7,9*	7,9*	7,9*	4,0	4,6	6,8	11,4*	2,7	3,2	4,5	7,4	2,1	2,4	3,4	5,3	1,9	2,2	3,0	4,8	8,1
-3	-	-	-	-	-	-	-	4,0	4,6	6,8	10,1*	2,8	3,2	4,5	7,4	-	-	-	-	2,2	2,6	3,6	5,8*	7,1		

Anm.: 1. Arbetstryck med Power Boost = 37,5 MPa. 2. Ovanstående värden uppfyller ISO-standarden 10 567. De överstiger inte 87 % av den hydrauliska lyftkapaciteten eller 75 % av tipplasten, med maskinen på fast, jämn mark. 3. Lastkapaciteter märkta med en asterisk (*) begränsas av maskinens hydrauliska lyftkapacitet snarare än tipplasten.

LYFTKAPACITET EW180E

I skafftänden, utan skopa och hydrauliskt redskapsfäste. För lyftkapacitet inklusive skopa/hydrauliskt redskapsfäste, subtrahera den faktiska vikten för dessa delar från följande värden. Med tung motvikt. Enhet: 1 000 kg

	Lyftpunkt	Räckvidd från maskinens centrum (u = stöd uppe/d = stöd nere)																												
		1,5 m				3,0 m				4,5 m				6,0 m				7,5 m				Max.								
		Tvärs undervagn		Längs UV		Tvärs UV		Längs UV		Tvärs UV		Längs UV		Tvärs UV		Längs UV		Tvärs UV		Längs UV		Max.								
m	u	d	u	d	u	d	u	d	u	d	u	d	u	d	u	d	u	d	u	d	m									
Tvådelad bom: 5,47 m Skaft: 2,45 m Stödben fram Schaktblad bak	9	-	-	-	-	-	-	-	-	-	-	-	-	-	-	-	-	-	-	-	-	7,7*	7,7*	7,7*	7,7*	3,5				
	7,5	-	-	-	-	-	-	-	-	5,5	6,9*	6,9*	6,9*	-	-	-	-	-	-	-	-	-	3,6	5,4*	5,2	5,4*	5,8			
	6	-	-	-	-	-	-	-	-	5,4	7,1*	7,1*	7,1*	3,4	5,6	5,0	6,4*	-	-	-	-	-	2,6	4,3	3,8	4,8*	7,0			
	4,5	-	-	-	-	-	-	-	-	5,1	8,3*	7,7	8,3*	3,3	5,4	4,8	6,8*	2,3	3,8	3,3	6,1*	2,2	3,6	3,2	4,5*	7,7				
	3	-	-	-	-	-	-	-	-	4,6	8,1	7,1	10,0*	3,1	5,2	4,6	7,5*	2,2	3,7	3,3	6,3*	1,9	3,3	2,9	4,5*	8,1				
	1,5	-	-	-	-	-	-	-	-	4,2	7,6	6,6	11,2*	2,9	5,0	4,4	8,1*	2,1	3,6	3,2	6,5*	1,9	3,2	2,8	4,6*	8,2				
	0	-	-	-	-	-	-	-	-	4,0	7,4	6,4	11,4*	2,8	4,8	4,2	8,3*	2,0	3,6	3,1	6,4*	1,9	3,3	2,9	5,0*	7,9				
-1,5	-	-	-	-	-	-	-	-	4,0	7,4	6,4	10,6*	2,7	4,8	4,2	7,9*	-	-	-	-	-	2,1	3,6	3,2	5,7*	7,4				
Tvådelad bom: 5,47 m Skaft: 2,6 m Stödben fram Schaktblad bak	9	-	-	-	-	-	-	-	-	-	-	-	-	-	-	-	-	-	-	-	-	-	-	-	-	6,8	7,0*	7,0*	7,0*	3,9
	7,5	-	-	-	-	-	-	-	-	5,6	6,6*	6,6*	6,6*	-	-	-	-	-	-	-	-	-	-	-	-	3,4	5,1*	5,0	5,1*	6,0
	6	-	-	-	-	-	-	-	-	5,5	6,9*	6,9*	6,9*	3,4	5,6	5,0	6,3*	-	-	-	-	-	2,5	4,1	3,7	4,5*	7,1			
	4,5	-	-	-	-	-	-	-	-	5,2	8,0*	7,7	8,0*	3,3	5,5	4,8	6,7*	2,3	3,8	3,4	6,0*	2,1	3,5	3,1	4,3*	7,8				
	3	-	-	-	-	-	-	-	-	4,7	8,1	7,2	9,8*	3,1	5,2	4,6	7,4*	2,2	3,7	3,3	6,2*	1,9	3,2	2,8	4,2*	8,2				
	1,5	-	-	-	-	-	-	-	-	4,2	7,6	6,7	11,1*	2,9	5,0	4,4	8,1*	2,1	3,6	3,2	6,5*	1,8	3,1	2,7	4,4*	8,3				
	0	-	-	-	-	-	-	-	-	4,0	7,4	6,4	11,4*	2,8	4,8	4,2	8,3*	2,0	3,5	3,1	6,5*	1,8	3,2	2,8	4,7*	8,1				
-1,5	-	-	-	-	-	-	-	-	4,0	7,3	6,4	10,7*	2,7	4,8	4,2	7,9*	2,0	3,5	3,1	5,7*	2,0	3,5	3,1	5,4*	7,6					
Tvådelad bom: 5,47 m Skaft: 3 m Stödben fram Schaktblad bak	7,5	-	-	-	-	-	-	-	-	-	-	-	-	3,5	5,6	5,0	5,8*	-	-	-	-	-	3,0	4,2*	4,2*	4,2*	6,5			
	6	-	-	-	-	-	-	-	-	5,6	5,8*	5,8*	5,8*	3,5	5,7	5,0	5,8*	2,3	3,8	3,4	4,4*	2,2	3,8	3,3	3,8*	7,6				
	4,5	-	-	-	-	5,8*	5,8*	5,8*	5,8*	5,2	6,8*	6,8*	6,8*	3,4	5,5	4,9	6,3*	2,3	3,8	3,4	5,7*	1,9	3,2	2,8	3,6*	8,3				
	3	-	-	-	-	-	-	-	-	4,8	8,2	7,2	9,2*	3,1	5,3	4,6	7,1*	2,2	3,7	3,3	6,0*	1,7	3,0	2,6	3,6*	8,6				
	1,5	-	-	-	-	-	-	-	-	4,3	7,7	6,7	10,8*	2,9	5,0	4,4	7,8*	2,1	3,6	3,2	6,3*	1,6	2,9	2,5	3,7*	8,7				
	0	-	-	-	-	-	-	-	-	4,0	7,4	6,4	11,4*	2,7	4,8	4,2	8,2*	2,0	3,5	3,1	6,4	1,7	3,0	2,6	4*	8,5				
	-1,5	-	-	-	-	7,2*	7,6*	7,6*	7,6*	3,9	7,3	6,3	10,9*	2,7	4,7	4,1	8,1*	2,0	3,5	3,0	6,1	1,8	3,2	2,8	4,5*	8,0				
-3	-	-	-	-	-	-	-	-	4,0	7,3	6,4	9,5	2,7	4,8	4,2	7,0*	-	-	-	-	-	2,3	4,1	3,6	5,8	6,7				
Tvådelad bom: 5,47 m Skaft för gripskopa: 3,2 m Stödben fram Schaktblad bak	9	-	-	-	-	-	-	-	-	5,7	6,8*	6,8*	6,8*	-	-	-	-	-	-	-	-	-	-	-	-	4,9	6,5*	6,5*	6,5*	4,9
	7,5	-	-	-	-	-	-	-	-	-	-	-	-	3,7	5,9	5,3	5,9*	-	-	-	-	-	3,1	4,9	4,4	5,3*	6,7			
	6	-	-	-	-	-	-	-	-	-	-	-	-	3,7	5,9	5,3	5,9*	2,6	4,1	3,6	5,8*	2,4	3,8	3,4	4,9*	7,8				
	4,5	-	-	-	-	-	-	-	-	5,5	6,6*	6,6*	6,6*	3,6	5,8	5,1	6,4*	2,5	4,1	3,6	5,8*	2,1	3,4	3,0	4,7*	8,4				
	3	-	-	-	-	-	-	-	-	5,0	8,5	7,5	9,2*	3,4	5,5	4,9	7,2*	2,4	4,0	3,5	6,2*	1,9	3,1	2,7	4,7*	8,8				
	1,5	-	-	-	-	-	-	-	-	-	-	-	-	3,1	5,2	4,6	8*	2,3	3,8	3,4	6,5*	1,8	3,0	2,7	4,9*	8,8				
	0	-	-	-	-	-	-	-	-	4,3	7,6	6,7	11,6*	3,0	5,1	4,4	8,5*	2,2	3,7	3,3	6,7*	1,8	3,1	2,7	5,2*	8,6				
-1,5	-	-	-	-	7,4	7,8*	7,8*	7,8*	4,2	7,5	6,5	11,3*	2,9	5,0	4,4	8,4*	2,2	3,7	3,2	6,4*	2,0	3,3	2,9	5,6*	8,1					
-3	-	-	-	-	-	-	-	-	4,2	7,5	6,6	10*	2,9	5,0	4,4	7,4*	-	-	-	-	-	2,4	4,0	3,5	5,7*	7,1				

Anm.: 1. Arbetstryck med Power Boost = 37,5 MPa. 2. Ovanstående värden uppfyller ISO-standarden 10 567. De överstiger inte 87 % av den hydrauliska lyftkapaciteten eller 75 % av tiplasten, med maskinen på fast, jämn mark. 3. Lastkapaciteter märkta med en asterisk (*) begränsas av maskinens hydrauliska lyftkapacitet snarare än tiplasten.

Specifikationer EW220E

LYFTKAPACITET EW220E (trafikgodkänd)

I skåftänden, utan skopa och hydrauliskt redskapsfäste. För lyftkapacitet inklusive skopa/hydrauliskt redskapsfäste, subtrahera den faktiska vikten för dessa delar från följande värden. Med tung motvikt. Enhet: 1 000 kg

	Lyftpunkt	Räckvidd från maskinens centrum (u = stöd uppe/d = stöd nere)																												
		3,0 m			4,5 m				6,0 m				7,5 m				9,0 m			Max.										
		Tvärs UV		Längs UV	Tvärs UV		Längs UV		Tvärs UV		Längs UV		Tvärs UV		Längs UV		Tvärs UV		Längs UV		Tvärs UV		Längs UV	Max.						
	m	u	d	u	d	u	d	u	d	u	d	u	d	u	d	u	d	u	d	u	d	u	d	m						
Tvådelad bom: 5,72 m Skåft: 2,45 m Stödben fram och blad bak	9	-	-	-	-	-	-	-	-	-	-	-	-	-	-	-	-	-	-	-	-	-	-	6,9	8*	8*	8*	4,0		
	7,5	-	-	-	-	-	-	-	-	-	-	-	-	-	-	-	-	-	-	-	-	-	-	-	3,6	5,9	5,5	6*	6,1	
	6	-	-	-	-	5,9	7,3	7,3	7,3	3,6	6,1	5,6	6,7*	-	-	-	-	-	-	-	-	-	-	-	-	2,6	4,4	4,1	5,4	7,2
	4,5	-	-	-	-	5,5	8,6	8,6	8,6	3,5	5,9	5,5	7,0	2,4	4,1	3,8	6,3	-	-	-	-	-	-	-	-	2,2	3,7	3,5	5,1	7,9
	3	-	-	-	-	4,9	8,7	8,0	10,5	3,3	5,6	5,2	7,8	2,3	4,0	3,7	6,6	-	-	-	-	-	-	-	-	1,9	3,4	3,2	5,1	8,3
	1,5	-	-	-	-	4,4	8,1	7,4	11,9	3,0	5,4	4,9	8,5	2,2	3,9	3,6	6,8	-	-	-	-	-	-	-	-	1,8	3,3	3,0	5,3	8,4
0	-	-	-	-	4,1	7,9	7,2	12,1	2,9	5,2	4,8	8,8	2,1	3,8	3,5	6,9	-	-	-	-	-	-	-	-	1,9	3,3	3,1	5,7	8,2	
-1,5	7,6	9,3	9,3	9,3	4,1	7,8	7,1	11,3	2,8	5,1	4,7	8,5	2,1	3,8	3,5	6,3	-	-	-	-	-	-	-	-	2,0	3,7	3,4	6,0	7,7	
-3	-	-	-	-	4,2	7,9	7,2	9,7	2,8	5,2	4,8	7,2	-	-	-	-	-	-	-	-	-	-	-	-	2,5	4,5	4,2	6,1	6,6	
Tvådelad bom: 5,72 m Skåft: 2,6 m Stödben fram och blad bak	9	-	-	-	-	-	-	-	-	-	-	-	-	-	-	-	-	-	-	-	-	-	-	6,2	7,3	7,3	7,3	4,3		
	7,5	-	-	-	-	-	-	-	-	3,7	6,1	5,7	6,5	-	-	-	-	-	-	-	-	-	-	-	-	3,4	5,6	5,2	5,6	6,3
	6	-	-	-	-	-	-	-	-	3,7	6,1	5,7	6,4	-	-	-	-	-	-	-	-	-	-	-	-	2,5	4,2	4,0	5,0	7,4
	4,5	-	-	-	-	5,5	8,4	8,4	8,4	3,5	5,9	5,5	6,9	2,4	4,1	3,9	6,2	-	-	-	-	-	-	-	-	2,1	3,6	3,4	4,8	8,1
	3	-	-	-	-	4,9	8,8	8,0	10,3	3,3	5,6	5,2	7,7	2,3	4,0	3,7	6,5	-	-	-	-	-	-	-	-	1,9	3,3	3,1	4,8	8,5
	1,5	-	-	-	-	4,4	8,2	7,4	11,8	3,0	5,4	5,0	8,5	2,2	3,9	3,6	6,8	-	-	-	-	-	-	-	-	1,8	3,2	3,0	4,9	8,5
0	-	-	-	-	4,1	7,9	7,2	12,1	2,8	5,2	4,8	8,8	2,1	3,8	3,5	6,9	-	-	-	-	-	-	-	-	1,8	3,2	3,0	5,3	8,3	
-1,5	7,5	9,2	9,2	9,2	4,1	7,8	7,1	11,5	2,8	5,1	4,7	8,5	2,1	3,7	3,5	6,5	-	-	-	-	-	-	-	-	2,0	3,5	3,3	5,9	7,8	
-3	-	-	-	-	4,2	7,9	7,2	9,9	2,8	5,1	4,7	7,4	-	-	-	-	-	-	-	-	-	-	-	-	2,4	4,3	3,9	5,8	6,9	
Tvådelad bom: 5,72 m Skåft: 2,9 m Stödben fram och blad bak	9	-	-	-	-	-	-	-	-	-	-	-	-	-	-	-	-	-	-	-	-	-	-	5,1	6,1	6,1	6,1	4,9		
	7,5	-	-	-	-	-	-	-	-	3,8	6,1	5,8	6,1	-	-	-	-	-	-	-	-	-	-	-	-	3,1	4,9	4,8	4,9	6,7
	6	-	-	-	-	-	-	-	-	3,8	6,1	5,8	6,1	2,5	4,2	3,9	5,9	-	-	-	-	-	-	-	-	2,3	4,0	3,7	4,4	7,7
	4,5	-	-	-	-	5,6	8,0	8,0	8,0	3,6	6,0	5,6	6,6	2,5	4,2	3,9	5,9	-	-	-	-	-	-	-	-	2,0	3,4	3,2	4,2	8,4
	3	-	-	-	-	5,0	8,9	8,1	9,9	3,3	5,7	5,3	7,5	2,3	4,0	3,7	6,3	-	-	-	-	-	-	-	-	1,8	3,1	2,9	4,2	8,8
	1,5	-	-	-	-	4,4	8,2	7,5	11,5	3,0	5,4	5,0	8,3	2,2	3,9	3,6	6,7	-	-	-	-	-	-	-	-	1,7	3,0	2,8	4,3	8,8
0	-	-	-	-	4,1	7,9	7,1	12,1	2,8	5,2	4,8	8,7	2,1	3,7	3,5	6,8	-	-	-	-	-	-	-	-	1,7	3,1	2,8	4,6	8,6	
-1,5	7,4	8,9	8,9	8,9	4,0	7,7	7,0	11,6	2,7	5,0	4,6	8,6	2,0	3,7	3,4	6,6	-	-	-	-	-	-	-	-	1,8	3,3	3,1	5,2	8,2	
-3	-	-	-	-	4,1	7,8	7,1	10,3	2,8	5,1	4,7	7,7	-	-	-	-	-	-	-	-	-	-	-	-	2,2	3,9	3,6	5,4	7,3	
Tvådelad bom: 5,72 m Skåft för gripskopa: 3,2 m Stödben fram och blad bak	9	-	-	-	-	-	-	-	-	-	-	-	-	-	-	-	-	-	-	-	-	-	-	4,7	6,8	6,8	6,8	5,4		
	7,5	-	-	-	-	-	-	-	-	4,1	5,9	5,9	5,9	-	-	-	-	-	-	-	-	-	-	-	-	3,1	5,0	4,6	6,1	7,0
	6	-	-	-	-	-	-	-	-	4,0	6,0	6,0	6,0	2,8	4,5	4,2	5,8	-	-	-	-	-	-	-	-	2,4	4,0	3,7	5,8	8,0
	4,5	-	-	-	-	5,9	7,8	7,8	7,8	3,9	6,3	5,8	6,6	2,7	4,4	4,1	6,0	-	-	-	-	-	-	-	-	2,1	3,5	3,2	5,6	8,7
	3	-	-	-	-	-	-	-	-	3,6	6,0	5,5	7,5	2,6	4,3	4,0	6,4	1,9	3,2	3,0	5,8	1,9	3,2	3,0	5,8	1,9	3,2	3,0	5,7	9,0
	1,5	-	-	-	-	-	-	-	-	3,3	5,6	5,2	8,4	2,4	4,1	3,8	6,8	1,8	3,1	2,9	5,8	1,8	3,1	2,9	5,8	1,8	3,1	2,9	5,8	9,1
0	-	-	-	-	4,4	8,1	7,4	12,2	3,1	5,4	5,0	8,9	2,3	4,0	3,7	7,1	-	-	-	-	-	-	-	-	1,8	3,1	2,9	5,8	8,9	
-1,5	-	-	-	-	4,2	7,9	7,2	12,0	2,9	5,3	4,9	8,9	2,2	3,9	3,6	6,9	-	-	-	-	-	-	-	-	1,9	3,4	3,1	5,8	8,4	
-3	7,6	15,1	14,3	15,1	4,3	8,0	7,3	10,9	2,9	5,2	4,8	8,2	2,3	3,9	3,7	5,9	-	-	-	-	-	-	-	-	2,2	3,8	3,6	5,6	7,6	
Tvådelad bom: 5,72 m Skåft: 2,45 m Endast blad bak	9	-	-	-	-	-	-	-	-	-	-	-	-	-	-	-	-	-	-	-	-	-	-	6,6	8,0	8*	8*	4,0		
	7,5	-	-	-	-	-	-	-	-	3,5	4,1	5,4	6,7*	-	-	-	-	-	-	-	-	-	-	-	-	3,4	4,1	5,3	6*	6,1
	6	-	-	-	-	5,6	6,7	7,3	7,3	3,5	4,2	5,4	6,5	-	-	-	-	-	-	-	-	-	-	-	-	2,5	3,0	3,9	5,4	7,2
	4,5	-	-	-	-	5,2	6,3	8,3	8,6	3,3	4,0	5,3	7,0	2,3	2,8	3,7	6,3	-	-	-	-	-	-	-	-	2,0	2,5	3,3	5,1	7,9
	3	-	-	-	-	4,6	5,6	7,6	10,5	3,1	3,7	5,0	7,8	2,2	2,7	3,5	6,6	-	-	-	-	-	-	-	-	1,8	2,2	3,0	5,1	8,3
	1,5	-	-	-	-	4,1	5,1	7,0	11,9	2,8	3,5	4,7	8,5	2,1	2,5	3,4	6,5	-	-	-	-	-	-	-	-	1,7	2,1	2,9	5,3	8,4
0	-	-	-	-	3,9	4,9	6,8	12,1	2,7	3,3	4,5	8,8	2,0	2,4	3,3	6,3	-	-	-	-	-	-	-	-	1,7	2,2	2,9	5,6	8,2	
-1,5	7,1	9,2	9,3	9,3	3,9	4,8	6,7	11,3	2,6	3,3	4,4	8,5	2,0	2,4	3,3	6,3	-	-	-	-	-	-	-	-	1,9	2,4	3,2	6,0	7,7	
-3	-	-	-	-	3,9	4,9	6,8	9,7	2,7	3,3	4,5	7,2	-	-	-	-	-	-	-	-	-	-	-	-	2,4	2,9	4,0	6,1	6,6	
Tvådelad bom: 5,72 m Skåft: 2,6 m Endast blad bak	9	-	-	-	-	-	-	-	-	-	-	-	-	-	-	-	-	-	-	-	-	-	-	5,9	7,1	7,3	7,3	4,3		
	7,5	-	-	-	-	-	-	-	-	3,5	4,2	5,4	6,5	-	-	-	-	-	-	-	-	-	-	-	-	3,2	3,8	5,0	5,6	6,3
	6	-	-	-	-	-	-	-	-	3,5	4,2	5,5	6,4	-	-	-	-	-	-	-	-	-	-	-	-	2,4	2,9	3,8	5,0	7,4
	4,5	-	-	-	-	5,3	6,3	8,3	8,4	3,4	4,0	5,3	6,9	2,3	2,8	3,7	6,2	-	-	-	-	-	-	-	-	2,0	2,4	3,2	4,8	8,1
	3	-	-	-	-	4,6	5,7	7,6	10,3	3,1	3,8	5,0	7,7	2,2	2,7	3,5	6,5	-	-	-	-	-	-	-	-	1,7	2,2	2,9	4,8	8,5
	1,5	-	-	-	-	4,1	5,1	7,1	11,8	2,8	3,5	4,7	8,5	2,1	2,5	3,4	6,5	-	-	-	-	-	-	-	-	1,7	2,1	2,8	4,9	8,5
0	-	-	-	-	3,9	4,9	6,8	12,1	2,7	3,3	4,5	8,8	2,0	2,4	3,3	6,3	-	-	-	-	-	-	-	-	1,7	2,1	2,8	5,3	8,3	
-1,5	7,1	9,2	9,2	9,2	3,8	4,8	6,7	11,5	2,6	3,2	4,4	8,5	1,9	2,4	3,3	6,3	-	-	-	-	-									

LYFTKAPACITET EW220E (terräng)

I skafftänden, utan skopa och hydrauliskt redskapsfäste. För lyftkapacitet inklusive skopa/hydrauliskt redskapsfäste, subtrahera den faktiska vikten för dessa delar från följande värden. Med tung motvikt. Enhet: 1 000 kg

	Lyftpunkt	Räckvidd från maskinens centrum (u = stöd uppe/d = stöd nere)																													
		3,0 m				4,5 m				6,0 m				7,5 m				9,0 m				Max.									
		Tvärs UV		Längs UV		Tvärs UV		Längs UV		Tvärs UV		Längs UV		Tvärs UV		Längs UV		Tvärs UV		Längs UV		u	d	u	d	m					
		u	d	u	d	u	d	u	d	u	d	u	d	u	d	u	d	u	d	u	d						u	d	u	d	u
Monobom: 5,7 m Skafft: 2,45 m Stödben fram och bak	7,5	-	-	-	-	-	-	-	-	-	-	-	-	-	-	-	-	-	-	-	-	-	-	-	-	4,2	5,9*	5,9*	5,9*	5,9	
	6	-	-	-	-	-	-	-	-	-	4,2	6,8*	6,1	6,8*	-	-	-	-	-	-	-	-	-	-	-	3,1	5,3*	4,6	5,3*	7,1	
	4,5	-	-	-	-	6,1	9,0	9,0	9,0	4,0	7,3	5,9	7,3	2,8	5,6	4,2	6,5	-	-	-	-	-	-	-	-	2,6	5,1	3,9	5,1	7,9	
	3	-	-	-	-	5,6	10,9	8,6	10,9	3,8	7,7	5,7	8,1	2,7	5,5	4,1	6,8	-	-	-	-	-	-	-	-	2,3	4,7	3,5	5,2	8,2	
	1,5	-	-	-	-	5,1	11,6	8,1	12,2	3,5	7,4	5,4	8,8	2,6	5,3	4,0	7,0	-	-	-	-	-	-	-	-	2,2	4,6	3,4	5,5	8,3	
	0	-	-	-	-	4,9	11,4	7,9	12,2	3,4	7,2	5,3	9,0	2,5	5,2	3,9	7,0	-	-	-	-	-	-	-	-	2,3	4,7	3,5	6,0	8,1	
	-1,5	8,9	10,6	10,6	10,6	4,9	11,3	7,9	11,3	3,3	7,2	5,2	8,5	2,5	5,2	3,9	6,2	-	-	-	-	-	-	-	-	2,5	5,2	3,8	6,1	7,6	
-3	9,1	11,9	11,9	11,9	5,0	9,4	8,0	9,4	3,4	7,0	5,3	7,0	-	-	-	-	-	-	-	-	-	-	-	-	3,0	5,7	4,6	5,7	6,7		
Monobom: 5,7 m Skafft: 2,6 m Stödben fram och bak	7,5	-	-	-	-	-	-	-	-	-	-	-	-	-	-	-	-	-	-	-	-	-	-	-	-	4,0	5,5	5,5	5,5	6,1	
	6	-	-	-	-	-	-	-	-	-	4,2	6,6	6,1	6,6	-	-	-	-	-	-	-	-	-	-	-	3,0	5,0	4,4	5,0	7,3	
	4,5	-	-	-	-	6,1	8,8	8,8	8,8	4,0	7,2	6,0	7,2	2,8	5,6	4,2	6,4	-	-	-	-	-	-	-	-	2,5	4,8	3,8	4,8	8,0	
	3	-	-	-	-	5,6	10,7	8,7	10,7	3,8	7,7	5,7	8,0	2,7	5,5	4,1	6,7	-	-	-	-	-	-	-	-	2,3	4,6	3,5	4,8	8,4	
	1,5	-	-	-	-	5,1	11,6	8,2	12,1	3,5	7,4	5,4	8,7	2,6	5,3	4,0	6,9	-	-	-	-	-	-	-	-	2,2	4,5	3,3	5,1	8,5	
	0	-	-	-	-	4,9	11,4	7,9	12,2	3,4	7,2	5,3	8,9	2,5	5,2	3,9	7,0	-	-	-	-	-	-	-	-	2,2	4,6	3,4	5,6	8,3	
	-1,5	8,8	10,4	10,4	10,4	4,9	11,3	7,9	11,4	3,4	7,2	5,2	8,5	2,5	5,2	3,9	6,4	-	-	-	-	-	-	-	-	2,4	5,0	3,7	6,0	7,7	
-3	9,0	12,5	12,5	12,5	4,9	9,6	7,9	9,6	3,4	7,2	5,3	7,2	-	-	-	-	-	-	-	-	-	-	-	-	2,9	5,6	4,4	5,6	6,9		
-4,5	-	-	-	-	5,2	6,3	6,3	6,3	-	-	-	-	-	-	-	-	-	-	-	-	-	-	-	-	-	4,3	5,2	5,2	5,2	5,1	
Monobom: 5,7 m Skafft: 2,9 m Stödben fram och bak	7,5	-	-	-	-	-	-	-	-	-	4,2	6,4	6,2	6,4	-	-	-	-	-	-	-	-	-	-	-	3,6	4,8	4,8	4,8	6,5	
	6	-	-	-	-	-	-	-	-	-	4,2	6,3	6,2	6,3	2,9	5,4	4,3	5,4	-	-	-	-	-	-	-	2,8	4,4	4,1	4,4	7,6	
	4,5	-	-	-	-	6,2	8,3	8,3	8,3	4,0	6,9	6,0	6,9	2,8	5,6	4,2	6,2	-	-	-	-	-	-	-	-	2,4	4,2	3,6	4,2	8,3	
	3	-	-	-	-	5,7	10,3	8,8	10,3	3,8	7,7	5,7	7,8	2,7	5,5	4,1	6,5	-	-	-	-	-	-	-	-	2,1	4,3	3,3	4,3	8,7	
	1,5	-	-	-	-	5,2	11,7	8,2	11,8	3,5	7,4	5,5	8,5	2,6	5,3	4,0	6,8	-	-	-	-	-	-	-	-	2,1	4,2	3,2	4,5	8,7	
	0	-	-	-	-	4,9	11,3	7,9	12,2	3,4	7,2	5,3	8,9	2,5	5,2	3,9	7,0	-	-	-	-	-	-	-	-	2,1	4,3	3,2	4,9	8,5	
	-1,5	8,7	10,0	10,0	10,0	4,8	11,2	7,8	11,6	3,3	7,1	5,2	8,6	2,5	5,2	3,8	6,6	-	-	-	-	-	-	-	-	2,2	4,7	3,5	5,6	8,1	
-3	8,9	13,5	13,5	13,5	4,9	10,1	7,9	10,1	3,3	7,1	5,2	7,5	-	-	-	-	-	-	-	-	-	-	-	-	2,6	5,5	4,1	5,5	7,2		
-4,5	-	-	-	-	5,0	7,1	7,1	7,1	-	-	-	-	-	-	-	-	-	-	-	-	-	-	-	-	-	3,6	4,7	4,7	4,7	5,9	
Monobom: 5,7 m Skafft för gripskopa: 3,2 m Stödben fram och bak	7,5	-	-	-	-	-	-	-	-	-	4,5	6,2	6,2	6,2	-	-	-	-	-	-	-	-	-	-	-	3,6	6,2	5,2	6,2	6,9	
	6	-	-	-	-	-	-	-	-	-	4,5	6,3	6,3	6,3	3,1	5,9	4,5	6,1	-	-	-	-	-	-	-	2,8	5,4	4,1	5,8	7,9	
	4,5	-	-	-	-	-	-	-	-	-	4,3	6,9	6,3	6,9	3,1	5,9	4,5	6,2	-	-	-	-	-	-	-	2,5	4,7	3,6	5,7	8,6	
	3	-	-	-	-	6,0	10,1	9,1	10,1	4,1	7,8	6,0	7,8	3,0	5,7	4,3	6,6	-	-	-	-	-	-	-	-	2,3	4,4	3,4	5,7	8,9	
	1,5	-	-	-	-	-	-	-	-	-	3,8	7,7	5,7	8,6	2,8	5,6	4,2	7,0	-	-	-	-	-	-	-	-	2,2	4,3	3,3	5,9	9,0
	0	-	-	-	-	5,1	11,6	8,1	12,5	3,6	7,5	5,5	9,1	2,7	5,4	4,1	7,2	-	-	-	-	-	-	-	-	2,2	4,4	3,3	5,9	8,8	
	-1,5	8,8	9,9	9,9	9,9	5,0	11,4	8,0	12,1	3,5	7,3	5,4	9,0	2,7	5,4	4,0	7,0	-	-	-	-	-	-	-	-	2,3	4,7	3,5	5,9	8,3	
-3	9,0	14,6	14,6	14,6	5,0	10,7	8,0	10,7	3,5	7,3	5,4	8,1	2,7	5,4	4,1	5,8	-	-	-	-	-	-	-	-	2,7	5,4	4,0	5,7	7,5		
-4,5	9,3	10,7	10,7	10,7	5,2	8,1	8,1	8,1	3,6	5,7	5,5	5,7	-	-	-	-	-	-	-	-	-	-	-	-	3,5	5,2	5,2	5,2	6,3		
Monobom: 5,7 m Skafft: 2,45 m Stödben fram och blad bak	7,5	-	-	-	-	-	-	-	-	-	-	-	-	-	-	-	-	-	-	-	-	-	-	-	-	4,1	5,9*	5,9*	5,9*	5,9	
	6	-	-	-	-	-	-	-	-	-	4,1	6,5	6,1	6,8*	-	-	-	-	-	-	-	-	-	-	-	3,0	4,9	4,6	5,3*	7,1	
	4,5	-	-	-	-	6,0	9,0	9,0	9,0	3,9	6,4	5,9	7,3	2,7	4,5	4,2	6,5	-	-	-	-	-	-	-	-	2,5	4,1	3,9	5,1	7,9	
	3	-	-	-	-	5,4	9,4	8,6	10,9	3,7	6,1	5,7	8,1	2,7	4,4	4,1	6,8	-	-	-	-	-	-	-	-	2,3	3,8	3,5	5,2	8,2	
	1,5	-	-	-	-	5,0	8,9	8,1	12,2	3,5	5,8	5,4	8,8	2,5	4,2	4,0	7,0	-	-	-	-	-	-	-	-	2,2	3,7	3,4	5,5	8,3	
	0	-	-	-	-	4,8	8,6	7,9	12,2	3,3	5,7	5,3	9,0	2,5	4,2	3,9	7,0	-	-	-	-	-	-	-	-	2,2	3,7	3,5	6,0	8,1	
	-1,5	8,7	10,6	10,6	10,6	4,8	8,6	7,9	11,3	3,3	5,6	5,2	8,5	2,5	4,2	3,9	6,2	-	-	-	-	-	-	-	-	2,4	4,1	3,8	6,1	7,6	
-3	8,9	11,9	11,9	11,9	4,9	8,7	8,0	9,4	3,3	5,7	5,3	7,0	-	-	-	-	-	-	-	-	-	-	-	-	2,9	4,9	4,6	5,7	6,7		
Monobom: 5,7 m Skafft: 2,6 m Stödben fram och blad bak	7,5	-	-	-	-	-	-	-	-	-	4,1	6,5	6,1	6,6	-	-	-	-	-	-	-	-	-	-	-	3,9	5,5	5,5	5,5	6,1	
	6	-	-	-	-	-	-	-	-	-	4,1	6,6	6,1	6,7	-	-	-	-	-	-	-	-	-	-	-	2,9	4,7	4,4	5,0	7,3	
	4,5	-	-	-	-	6,0	8,8	8,8	8,8	3,9	6,4	5,9	7,2	2,8	4,5	4,2	6,4	-	-	-	-	-	-	-	-	2,4	4,0	3,8	4,8	8,0	
	3	-	-	-	-	5,5	9,5	8,7	10,7	3,7	6,1	5,7	8,0	2,7	4,4	4,1	6,7	-	-	-	-	-	-	-	-	2,2	3,7	3,4	4,8	8,4	
	1,5	-	-	-	-	5,0	8,9	8,1	12,1	3,5	5,9	5,4	8,7	2,5	4,2	4,0	6,9	-	-	-	-	-	-	-	-	2,1	3,6	3,3	5,1	8,5	
	0	-	-	-	-	4,8	8,6	7,9	12,2	3,3	5,7	5,3	8,9	2,5	4,2	3,9	7,0	-	-	-	-	-	-	-	-	2,2	3,6	3,4	5,6	8,3	
	-1,5	8,6	10,4	10,4	10,4	4,7	8,6	7,8	11,4	3,2	5,6	5,2	8,5	2,4	4,1	3,8	6,4	-	-	-	-	-	-	-	-	2,3	4,0	3,7	6,0	7,7	
-3	8,8	12,5	12,5	12,5	4,8	8,7	7,9	9,6	3,3	5,7	5,2	7,2	-	-	-	-	-	-	-	-	-	-	-	-	2,8	4,7	4,4	5,6	6,9		
-4,5	-	-	-	-	5,0	6,3	6,3	6,3	-	-	-	-	-	-	-	-	-	-	-	-	-	-	-	-	-	4,2	5,2	5,2	5,2	5,1	
Monobom: 5,7 m Skafft: 2,9 m Stödben fram och blad bak	7,5	-	-	-	-	-	-	-	-	-	4,1	6,4	6,2	6,4	-	-	-	-	-	-	-	-	-	-	-	3,5	4,8	4,8	4,8	6,5	
	6	-	-	-	-	-	-	-	-	-	4,1	6,3	6,2	6,3	2,8	4,5	4,3	5,4	-	-	-	-	-	-	-	2,7	4,4	4,1	4,4	7,6	
	4,5	-	-	-	-	6,1	8,3	8,3	8,3	4,0	6,4	6,0	6,9	2,8	4,5	4,2	6,2	-	-	-	-	-	-	-	-	2,3	3,8	3,5	4,2	8,3	
	3	-	-	-	-	5,5																									

LYFTKAPACITET EW220E (terräng)

I skafftänden, utan skopa och hydrauliskt redskapsfäste. För lyftkapacitet inklusive skopa/hydrauliskt redskapsfäste, subtrahera den faktiska vikten för dessa delar från följande värden. Med tung motvikt. Enhet: 1 000 kg

	Lyftpunkt	Räckvidd från maskinens centrum (u = stöd uppe/d = stöd nere)																												
		3,0 m			4,5 m				6,0 m				7,5 m				9,0 m				Max.									
		Tvärs UV		Längs UV	Tvärs UV		Längs UV		Tvärs UV		Längs UV		Tvärs UV		Längs UV		Tvärs UV		Längs UV		Tvärs UV	Längs UV	Max.							
m	u	d	u	d	u	d	u	d	u	d	u	d	u	d	u	d	u	d	u	d	u	d	m							
Tvådelad bom: 5,72 m Skaft: 2,45 m Endast blad bak	9	-	-	-	-	-	-	-	-	-	-	-	-	-	-	-	-	-	-	-	-	-	-	7,3	8*	8*	8*	4,0		
	7,5	-	-	-	-	-	-	-	-	3,9	4,6	5,9	6,7*	-	-	-	-	-	-	-	-	-	-	-	3,8	4,5	5,8	6*	6,1	
	6	-	-	-	-	6,3	7,3	7,3	7,3	4,0	4,7	6,0	6,5	-	-	-	-	-	-	-	-	-	-	-	2,8	3,4	4,3	5,4	7,2	
	4,5	-	-	-	-	5,8	7,0	8,6	8,6	3,8	4,5	5,8	7,0	2,6	3,1	4,1	6,3	-	-	-	-	-	-	-	2,3	2,8	3,7	5,1	7,9	
	3	-	-	-	-	5,2	6,3	8,4	10,5	3,5	4,2	5,5	7,8	2,5	3,0	3,9	6,6	-	-	-	-	-	-	-	2,1	2,5	3,3	5,1	8,3	
	1,5	-	-	-	-	4,7	5,8	7,8	11,9	3,3	4,0	5,2	8,5	2,4	2,9	3,8	6,8	-	-	-	-	-	-	-	2,0	2,4	3,2	5,3	8,4	
	0	-	-	-	-	4,5	5,6	7,6	12,1	3,1	3,8	5,1	8,8	2,3	2,8	3,7	6,9	-	-	-	-	-	-	-	2,0	2,5	3,3	5,7	8,2	
-1,5	8,2	9,3	9,3	9,3	4,5	5,5	7,5	11,3	3,0	3,7	5,0	8,5	2,3	2,8	3,7	6,3	-	-	-	-	-	-	-	2,2	2,7	3,6	6,0	7,7		
-3	-	-	-	-	4,6	5,6	7,6	9,7	3,1	3,8	5,0	7,2	-	-	-	-	-	-	-	-	-	-	-	2,8	3,3	4,4	6,1	6,6		
Tvådelad bom: 5,72 m Skaft: 2,6 m Endast blad bak	9	-	-	-	-	-	-	-	-	-	-	-	-	-	-	-	-	-	-	-	-	-	-	6,5	7,3	7,3	7,3	4,3		
	7,5	-	-	-	-	-	-	-	-	4,0	4,7	6,0	6,5	-	-	-	-	-	-	-	-	-	-	-	3,6	4,3	5,5	5,6	6,3	
	6	-	-	-	-	-	-	-	-	4,0	4,7	6,0	6,4	-	-	-	-	-	-	-	-	-	-	-	2,7	3,2	4,2	5,0	7,4	
	4,5	-	-	-	-	5,9	7,0	8,4	8,4	3,8	4,5	5,8	6,9	2,6	3,1	4,1	6,2	-	-	-	-	-	-	-	2,3	2,7	3,6	4,8	8,1	
	3	-	-	-	-	5,3	6,4	8,4	10,3	3,5	4,2	5,5	7,7	2,5	3,0	3,9	6,5	-	-	-	-	-	-	-	2,0	2,5	3,2	4,8	8,5	
	1,5	-	-	-	-	4,8	5,8	7,8	11,8	3,3	4,0	5,2	8,5	2,4	2,9	3,8	6,8	-	-	-	-	-	-	-	2,0	2,4	3,1	4,9	8,5	
	0	-	-	-	-	4,5	5,6	7,6	12,1	3,1	3,8	5,0	8,8	2,3	2,8	3,7	6,9	-	-	-	-	-	-	-	2,0	2,4	3,2	5,3	8,3	
-1,5	8,1	9,2	9,2	9,2	4,5	5,5	7,5	11,5	3,0	3,7	5,0	8,5	2,3	2,8	3,7	6,5	-	-	-	-	-	-	-	2,2	2,6	3,5	5,9	7,8		
-3	-	-	-	-	4,5	5,6	7,6	9,9	3,1	3,8	5,0	7,4	-	-	-	-	-	-	-	-	-	-	-	2,6	3,2	4,2	5,8	6,9		
Tvådelad bom: 5,72 m Skaft: 2,9 m Endast blad bak	9	-	-	-	-	-	-	-	-	-	-	-	-	-	-	-	-	-	-	-	-	-	-	5,4	6,1	6,1	6,1	4,9		
	7,5	-	-	-	-	-	-	-	-	4,0	4,8	6,1	6,1	-	-	-	-	-	-	-	-	-	-	-	3,3	3,9	4,9	4,9	6,7	
	6	-	-	-	-	-	-	-	-	4,0	4,7	6,1	6,1	2,7	3,2	4,1	5,9	-	-	-	-	-	-	-	2,5	3,0	3,9	4,4	7,7	
	4,5	-	-	-	-	6,0	7,1	8,0	8,0	3,8	4,6	5,9	6,6	2,7	3,2	4,1	5,9	-	-	-	-	-	-	-	2,1	2,6	3,4	4,2	8,4	
	3	-	-	-	-	5,3	6,5	8,5	9,9	3,6	4,3	5,6	7,5	2,5	3,0	4,0	6,3	-	-	-	-	-	-	-	1,9	2,3	3,1	4,2	8,8	
	1,5	-	-	-	-	4,8	5,9	7,9	11,5	3,3	4,0	5,3	8,3	2,4	2,9	3,8	6,7	-	-	-	-	-	-	-	1,8	2,2	3,0	4,3	8,8	
	0	-	-	-	-	4,5	5,6	7,6	12,1	3,1	3,8	5,0	8,7	2,3	2,8	3,7	6,8	-	-	-	-	-	-	-	1,9	2,3	3,0	4,6	8,6	
-1,5	8,0	8,9	8,9	8,9	4,4	5,5	7,5	11,6	3,0	3,7	4,9	8,6	2,2	2,7	3,6	6,6	-	-	-	-	-	-	-	2,0	2,5	3,3	5,2	8,2		
-3	-	-	-	-	4,5	5,5	7,5	10,3	3,0	3,7	4,9	7,7	-	-	-	-	-	-	-	-	-	-	-	2,4	2,9	3,8	5,4	7,3		
Tvådelad bom: 5,72 m Skaft för gripskopa: 3,2 m Endast blad bak	9	-	-	-	-	-	-	-	-	-	-	-	-	-	-	-	-	-	-	-	-	-	-	5,0	5,8	6,8	6,8	5,4		
	7,5	-	-	-	-	-	-	-	-	4,3	5,1	5,9	5,9	-	-	-	-	-	-	-	-	-	-	-	3,3	3,8	4,9	6,1	7,0	
	6	-	-	-	-	-	-	-	-	4,3	5,0	6,0	6,0	3,0	3,5	4,4	5,8	-	-	-	-	-	-	-	2,6	3,1	3,9	5,8	8,0	
	4,5	-	-	-	-	6,3	7,5	7,8	7,8	4,1	4,8	6,1	6,6	2,9	3,4	4,4	6,0	-	-	-	-	-	-	-	2,2	2,7	3,4	5,6	8,7	
	3	-	-	-	-	-	-	-	-	3,8	4,5	5,8	7,5	2,8	3,3	4,2	6,4	2,1	2,5	3,2	5,6	2,1	2,4	3,2	5,6	2,1	2,4	3,2	5,6	9,0
	1,5	-	-	-	-	-	-	-	-	3,5	4,2	5,5	8,4	2,6	3,1	4,0	6,8	2,0	2,4	3,1	5,5	2,0	2,4	3,1	5,5	2,0	2,4	3,1	5,4	9,1
	0	-	-	-	-	4,7	5,8	7,8	12,2	3,3	4,0	5,3	8,9	2,5	3,0	3,9	7,1	-	-	-	-	-	-	-	2,0	2,4	3,1	5,5	8,9	
-1,5	-	-	-	-	4,6	5,7	7,7	12,0	3,2	3,9	5,1	8,9	2,4	2,9	3,8	6,9	-	-	-	-	-	-	-	2,1	2,5	3,3	5,8	8,4		
-3	8,3	10,6	15,1	15,1	4,6	5,7	7,7	10,9	3,2	3,9	5,1	8,2	2,5	3,0	3,9	5,9	-	-	-	-	-	-	-	2,4	2,9	3,8	5,6	7,6		

Anm.: 1. Arbetstryck med Power Boost = 37,5 MPa. 2. Ovanstående värden uppfyller ISO-standarden 10 567. De överstiger inte 87 % av den hydrauliska lyftkapaciteten eller 75 % av tipplasten, med maskinen på fast, jämn mark. 3. Lastkapaciteter märkta med en asterisk (*) begränsas av maskinens hydrauliska lyftkapacitet snarare än tipplasten.

Utrustning

STANDARDUTRUSTNING

	EW180E	EW220E
Motor		
Turboladdad fyrtakts vätskekyld Volvo-dieselmotor med direktinsprutning och laddluftkylare som uppfyller EU:s utsläppskrav steg V.	•	•
Förvärmning för insugsluften	•	•
ECO-läge	•	•
Bränslefilter och vattenavskiljare	•	•
Tankningspump: 50 l/min med automatisk avstängning	•	•
Kylare med aluminiumkärna	•	•
Elektriskt/elektroniskt reglersystem		
Contronics: Datoriserat övervaknings- och diagnostiksystem	•	•
Justerbart automatiskt tomgångssystem	•	•
Effektförstärkning med en knapptryckning	•	•
Justerbar display	•	•
Funktion för säker stopp/start och elektrisk huvudströmbrytare	•	•
2 rammonterade halogenlampor	•	•
Generator, 120 A	•	•
Batterier, 2 x 12 V/140 Ah	•	•
Startmotor, 24 V/5,5 kW	•	•
CareTrack via GSM	•	•
Bakåtriktad kamera	•	•
Sidokamera på höger sida	•	•
Överbyggnad		
Lysdiodslampor bak	•	•
Serviceplattform med halkskyddad gallerduk	•	•
Central smörjningspunkt för svänglagret	•	•
Undervagn		
Tvåväxlad kraftöverföring plus kryphastighet	•	•
Oscillerande framaxel ± 9° utan stänkskydd/6° med stänkskydd	•	•
Färd broms med två kretsar	•	•
Underhållsfria kardanaxlar	•	•
Hydraulsystem		
Lastkännande hydraulsystem	•	•
Tryckavlastningssystem (servoackumulator)	•	•
Proportionellt styrd kylfläkt med viskokooppling	•	•
Slangbrottsventil för bom och skaft	•	•
Hydraulolja med lång livslängd ISO VG46	•	•
Hytt och inredning		
Volvo Care Cab med fast taklucka/ROPS	•	•
- Mugghållare	•	•
- Dörrlås	•	•
- Säkerhetsglas, tonat	•	•
- Golvmatta	•	•
- Signalhorn	•	•
- Stort förvaringsutrymme	•	•
- Öppningsbar (uppdagbar) frontruta	•	•
- Demonterbar nedre frontruta	•	•
- Rullbälte	•	•
- Vindrutetorkare med spolare och intervallfunktion	•	•
Värmare & luftkonditionering, automatisk	•	•
Hydrauliskt dämpande hyttinfästning	•	•
Ställbar förarstol och spakonsol	•	•
Ställbar rattstäng	•	•
Spak för hydrauliskt säkerhetslås	•	•
Joystickreglage med 5 omkopplare vardera	•	•
Bluetooth	•	•
Radio med USB	•	•
Hytten är allvädersljuddämpad och inkluderar:	•	•
- Programmerbar knapp på joystick	•	•
- Solskydd, fram, tak och bak	•	•
- Huvudnyckel	•	•
Grävaggregat		
Fästpunkter för extra hydraulik	•	•
Centralt smörjningssystem	•	•

EXTRAUTRUSTNING

	EW180E	EW220E
Motor		
Dieselmotorvärmare med digital timer	•	•
Motorvärmare, 240 V	•	•
Vattenavskiljare med värmare	•	•
Damnät	•	•
Reversibel fläkt	•	•
Förreningssystem för turbons luftintag	•	•
Mikronät och tätning för motorrum	•	•
Tropisk kylning	•	•
Automatisk motoravstängning	•	•
Avfallspaket	•	•
Elektriskt/elektroniskt reglersystem		
Fjärrstyrd välkomstbelysning	•	•
Joystickstyrning/spakstyrning (trafikgodkänd)	•	•
Joystickstyrning/spakstyrning utan styrkolonn (ej trafikgodkänd)	-	•
Centrumgenomgång med flera kanaler för elkabel	•	•
Joystickstöd (blad-/stödbensfunktion på vänster joystick)	•	•
Körvarning	•	•
LED-varningsljus	•	•
Extra arbetsbelysning: (LED eller halogen)		
- Hytt bak 1 och motvikt 1	•	•
- Bommonterat 2	•	•
- Hyttens front 2	•	•
LED-hyttbelysning bredvid sidokameran	•	•
4 extra LED-strålkastare (2 två hytten fram och 2 på armen)	•	•
Farthållare	•	•
Stödskyddssystem	•	•
Förberedd för tilt- och roterande redskap	•	•
LED-varningsljus på hytt och motvikt	•	•
Överbyggnad		
Registreringsskylt, förberedelse	•	•
Motvikt för terrängkörning	-	•
Trafikgodkänd motvikt	-	•
Undervagn		
Dragkrok för släp	•	•
Dubbla däck 10,00 – 20/11,00 – 20	•	•
Enkla däck 18R – 19,5/620/40-22,5	•	•
Stenskyddsringar	•	•
Solida gummidäck 10,00-20 / 11,00-20	•	•
Schaktblad fram och stödben bak	•	•
Schaktblad bak	•	•
Stödben fram och schaktblad bak	•	•
4 stödben	•	•
Hållare för sorteringsgrip	•	•
Skärmar, fram/bak	•	•
Verktygslåda, vänster sida/höger sida	•	•
Utdragbar verktygslåda	•	•
Körhastighet 20 km/tim, 30 km/tim, 35 km/tim	•	-
Körhastighet 20 km/h, 25 km/h, 30 km/h	-	•
Bred axel 2,75 m	•	•
Automatisk gräv broms	•	•
Hydraulsystem		
Flytläge för bomcylindrar	•	•
Lastarmsfjädring	•	•
Hydraulolja, biologiskt nedbrytbar ISO VG32 och ISO 46	•	•
Hydraulolja, long life ISO VG32 och ISO VG68	•	•
Hydraulutrustning för:	•	•
Hammare & sax:	•	•
Släntskopa/rotator	•	•
Gripskopa	•	•
Hydrauliskt redskapsfäste	•	•
Flödesreglering	•	•
Flödes- och tryckreglering	•	•

EXTRAUTRUSTNING		
	EW180E	EW220E
Hytt och inredning		
Volvo Care Cab med öppningsbar polykarbonattaklucka/ROPS	•	•
Joystick med proportionell reglering	•	•
L8-joystick	•	•
Hydraulisk proportionell pedal för redskapskontroll	•	•
Skydd mot fallande föremål (FOG)	•	•
Hyttmonterad skyddsanordning mot fallande föremål (FOPS)	•	•
Regnskydd, fram	•	•
Solskydd, taklucka (stål)	•	•
Skyddsnät för framruta	•	•
Nedre torkare	•	•
Antivandaliseringssats	•	•
Förberedd för andra generationen Steelwrist-tiltrotator	•	•
Volvo Smart View: 360°-kameranät med tre kameror	•	•
Askkopp	•	•
Lättare	•	•
Mekanisk textilkädd stol, med/utan värme	•	•
Stol med luftjädring, värme och X-isolator	•	•
Deluxe-förarstol med aico och breda armstöd	•	•
Hydrauliskt höjbar hytt	–	•

EXTRAUTRUSTNING		
	EW180E	EW220E
Grävaggreat		
Bommar:		
- 5,2 m monoblock	•	–
- 5,47 m tvådelad bom	•	–
- 5,7 m monoblock	–	•
- 5,72 m tvådelad bom	–	•
Skaft:		
- 2,45 m, 2,6 m, 3,0 m	•	–
- 2,45 m, 2,6 m, 2,9 m	–	•
- 3,2 m skaft för gripskopa	•	•
Hydrauliskt redskapsfäste		
S-system (S1/S70)	•	•
Universalsystem	•	•
Färdbröms		
Hjulklössar	•	•
Verktygssats, dagligt underhåll	•	•
Automatiskt smörjningssystem	•	•
Redskap		
Skopor med direktinfästning och hydrauliskt redskapsfäste:		
- Standardskopa (allroundskopa)	•	•
- Extra kraftig skopa	•	•
- Släntskopa	•	•
Lyftögla	•	•
Tiltrotator, Steelwrist	•	•

ETT URVAL AV VOLVO EXTRAUTRUSTNING

Dragkrok för släp



Farthållare



Utbud av stolar



Flytläge för bom



Tiltrotatorns joystickar och skärm



LED-belysning



Alla produkter marknadsförs inte på alla marknader. Under vår policy av ständiga förbättringar förbehåller vi oss rätten till ändringar i specifikationer och utförande utan särskilt meddelande. Illustrationerna visar inte alltid maskinen i standardutförande.

VOLVO

Volvo Construction Equipment

volvoce.com