



Volvo Construction Equipment

EW145B PRIME

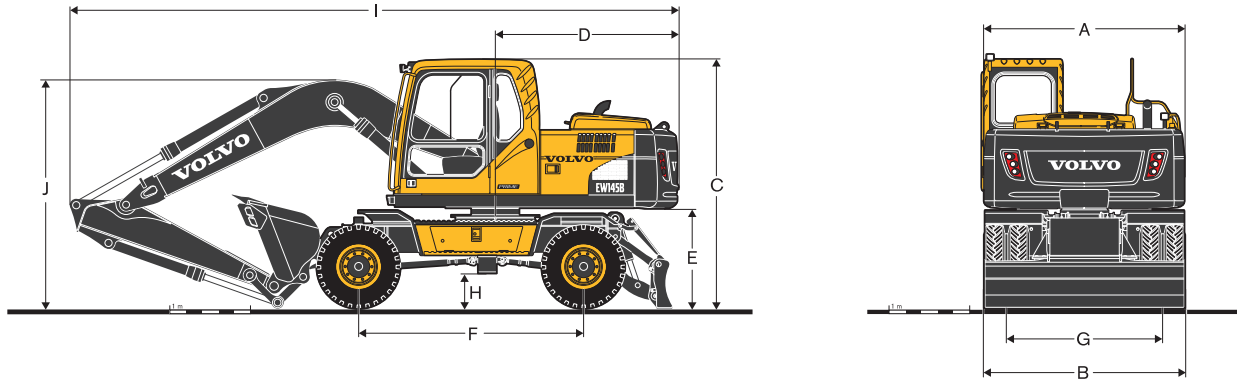
沃尔沃挖掘机 13.1 t 110 kW 0.6 m³



技术规格

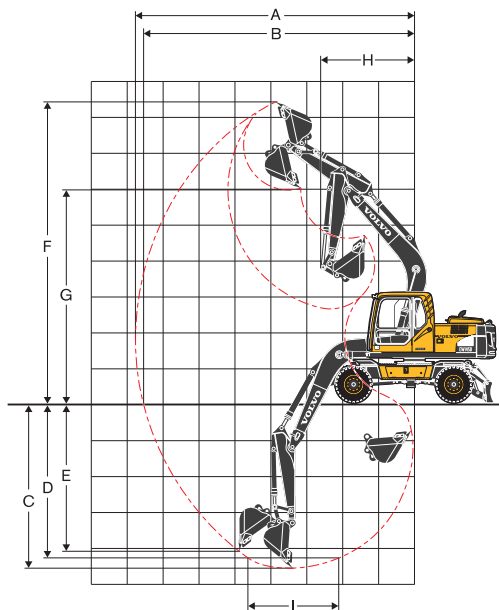
主要性能

主要规格	单位	EW145B
整机工作重量	T	13.1
铲斗容量	m ³	0.6
额定功率	kW/rpm	110/2000
回转速度	rpm	12.2
行走速度(高/低)	km/h	37/10/3.6
牵引力	kN	74.7
铲斗最大挖掘力	kN	97.7
小臂最大挖掘力	kN	75.7



尺寸图

描述	单位	EW145B
A 上部总成总宽度	mm	2 490
B 总宽度	mm	2 500
C 驾驶室总高度	mm	3 058
D 尾部回转半径	mm	2 290
E 配重离地间隙	mm	1 208
F 轴距	mm	2 800
G 轮距	mm	1 944
H 最小离地间隙	mm	350
I 总长度	mm	7 479
J 大臂总高度	mm	3 543



作业范围 (大臂4.4m, 小臂2.1m)

描述	单位	EW145B
A 最大挖掘半径	mm	7 770
B 最大地面挖掘半径	mm	7 544
C 最大挖掘深度	mm	4 700
D 最大挖掘深度(2.44m水平)	mm	4 396
E 最大垂直挖掘深度	mm	4 116
F 最大挖掘高度	mm	8 395
G 最大卸载高度	mm	5 943
H 最小前部回转半径	mm	2 613

VOLVO

Volvo Construction Equipment

沃尔沃建筑设备投资(中国)有限公司

中国上海市浦东新区金京路2095号 邮编:201206

电话:+86 21 3131 9888 传真:+86 21 3131 9666 中文网站:www.volvoce.com.cn

全国统一客服专线: 4000-525-168



沃尔沃建筑设备达人汇