

V O L V O



国四

沃尔沃挖掘机 75.2 t 393 kW

EC750

沃尔沃建筑设备

技术规格

主要性能

发动机

发动机	沃尔沃	D16J
最大功率转速	r/min	1 800
净值, ISO 9249/SAE J1349	kW	392
总功率, ISO 14396/SAE J1995	kW	393
最大扭矩	Nm	2 570
发动机转速	r/min	1 350

液压系统

最大流量	l/min	2 x 450
溢流阀设定压力		
工作回路	MPa	33.8/35.8
行走回路	MPa	33.8
回转回路	MPa	26.5

行走系统

最大牵引力	kN	472
最大行走速度 (低/高)	km/h	2.9/4.6
爬坡能力	°	33

回转系统

最大回转速度	r/min	7
最大回转扭矩	kNm	275

维修加注

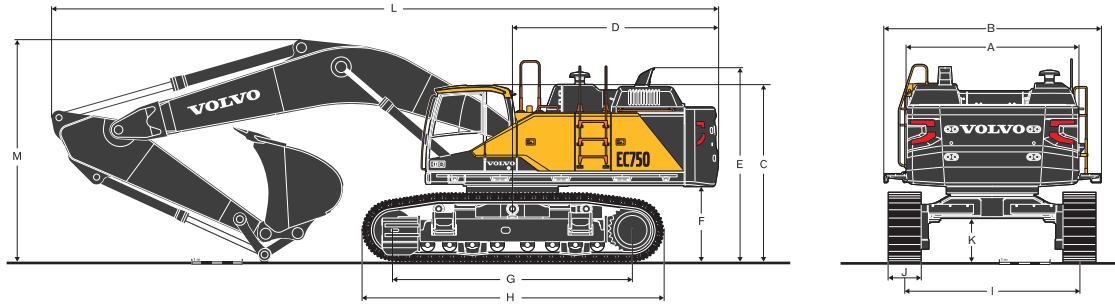
燃油箱	l	800
尿素箱	l	80
液压系统, 总计	l	655
液压油箱	l	350
发动机机油	l	52
发动机冷却液	l	66
回转减速装置	l	2 x 6.8
行走减速装置	l	2 x 13.5

工作重量

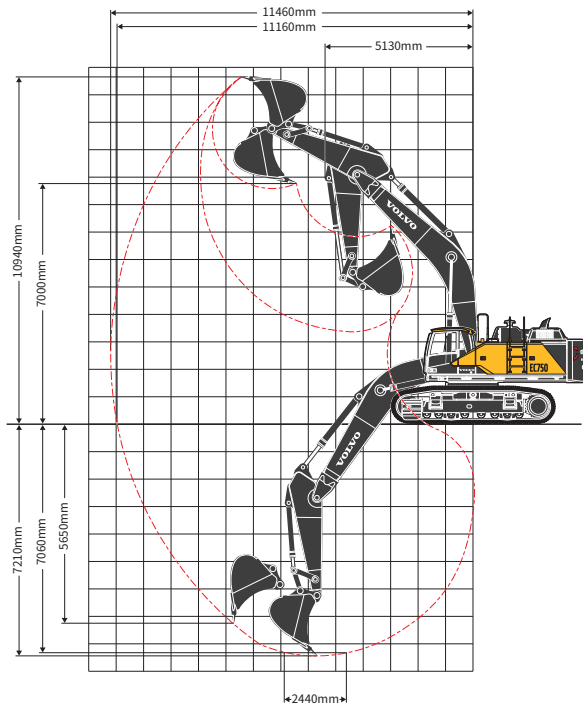
大臂长度	m	6.6
小臂长度	m	2.9
铲斗容量	m ³	4.6-5.16
履带板宽度	mm	650
工作重量	Kg	75 200

最大挖掘力 (ISO)

铲斗挖掘力	kN	383
小臂挖掘力	kN	337



工作范围



含销接铲斗的机器	单位	EC750
大臂	m	6.6
小臂	m	2.9
A 上部结构总宽度	mm	3 420
B 总宽度(上部结构)	mm	4 285
C 驾驶室总高度	mm	3 520
D 尾部回转半径	mm	4 140
E 引流罩总高度	mm	3 850
护栏总高度	mm	4 000
发动机罩总高度	mm	3 540
油浴式预滤清器总高度	mm	4 100
F 配重离地间隙*	mm	1 480
G 轮间距(驱动轮与引导轮)	mm	4 750
H 履带长度	mm	5 990
I 履带轨距(伸出)	mm	3 440
履带轨距(缩回)	mm	2 750
J 履带板宽度	mm	650
K 最小离地间隙*	mm	858
L 总长度	mm	12 200
M 大臂总高度	mm	4 740

* 带履带板齿

V O L V O

Volvo Construction Equipment

沃尔沃建筑设备投资(中国)有限公司

中国上海市浦东新区金京路2095号 邮编:201206

电话:+86 21 3131 9888 传真:+86 21 3131 9666 中文网站:www.volvoce.com.cn

全国统一客服热线:4000-525-168



微信公众号



沃尔沃APP