

V O L V O



Minikoparki Volvo 1,79–2,06 t

# EC18 ELECTRIC

Volvo Construction Equipment

# EC18 ELECTRIC

Niski poziom hałasu, zero emisji i ergonomicznie zaprojektowana to cechy, dzięki którym praca koparką EC18 Electric jest cicha, czysta i wygodna. Idealne rozwiązanie na nowoczesny plac budowy.



# Mała, ale mocna

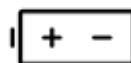
Model EC18 Electric wyróżnia się niskim poziomem hałasu i zerową emisją, zapewniając nowe perspektywy dla Twojej firmy. Teraz możesz pracować na obszarach z ograniczeniami poziomu hałasu, poza standardowymi godzinami pracy, w ramach projektów niskoemisyjnych lub wewnątrz budynków – bez konieczności stosowania kosztownych systemów wyciągu spalin. Ergonomiczne i intuicyjne elementy sterujące zapewniają operatorowi wyższy komfort pracy, bezkonkurencyjną wydajność kombinacji ruchów i najlepszą w klasie stabilność.

## Elastyczne rozwiązania ładowania



- Bezpieczny i standardowy protokół ładowania pojazdów elektrycznych (EV)
- Od 10 do 100% w sześć godzin przy ładowaniu napięciem 230 V
- Od 10 do 80% w mniej niż 55 minut przy standardowym szybkim ładowaniu prądem stałym (DC)
- Obsługiwane przez aplikację do zarządzania maszynami elektrycznymi – Electric Machine Management Application

## Wysokiej klasy akumulatory



- Akumulator litowo-jonowy 48 V
- Czas pracy od 2 do 5 godzin
- Akumulator bezobsługowy
- Trwałość do 2000 pełnych cykli ładowania

## Komfort pracy operatora



- Doskonała widoczność, niskie drgania
- 5-calowy wyświetlacz kolorowy obsługiwany pokrętkiem
- Wiele różnych informacji i możliwości dostosowywania
- Uproszczone menu dla właścicieli dużych flot
- Obsługiwane palcami elementy sterujące z regulacją przepływu w układzie hydraulicznym

## Mała, ale mocna



- Minimalna szerokość całkowita 995 mm z rozszerzonym podwoziem
- Ultramały promień obrotu
- Prawy przedni narożnik, punkt obrotu i siłownik między gąsienicami
- Żeliwna przeciwwaga o wysokim profilu
- Panele stalowe z każdej strony wpuszczone do przeciwwagi
- Przewody poprowadzone wewnątrz wysięgnika

## Zero emisji



- Brak emisji lokalnych
- Niższy poziom hałasu – hałas zewnętrzny 80 dB L<sub>WA</sub>
- Niskie koszty energii elektrycznej
- Brak poboru mocy, gdy maszyna nie pracuje

# Volvo EC18 Electric – dane szczegółowe

## Układ elektryczny

Typ akumulatora	Litowo-jonowy	
Napięcie akumulatora	V	48
Pojemność akumulatora	kWh	20
	Ah	450
Orientacyjny czas pracy (w zależności od zastosowania)	Godziny	Do 6
Napięcie akumulatora dodatkowego	V	12

## Silnik elektryczny

Typ silnika	Magnes trwały	
Moc silnika (szczytowa)	kW	18
Moc silnika (praca ciągła)	kW	12,5
Maks. tryb pracy / Standard	obr./min	2 400
Maks. tryb pracy / Eco	obr./min	1 900
Maks. tryb pracy / Boost	obr./min	2 700

## Układ obrotowy

Maksymalna prędkość obrotu obrotnicy	obr./min	9,5
Maksymalny moment obrotowy obrotnicy	daNm	243

## Wydajność kopania

Łyżka standardowej szerokości (lemiesz, bez obcinaczy bocznych)	mm	450
Masa łyżki standardowej	kg	33
Pojemność znamionowa łyżki standardowej	l	36
Obrót łyżki	°	196
Siła odpajania łyżki (ISO)	daN	1 290
Siła zrywająca krótkiego ramienia (ISO)	daN	795
Siła zrywająca długiego ramienia (ISO)	daN	695

## Układ jezdny

Maksymalna siła uciągu	daN	1 300
Maksymalna prędkość jazdy (mała)	km/h	1,6
Maksymalna prędkość jazdy (duża)	km/h	4,0
Zdolność pokonywania wzniesień	°	30

## Układ hydrauliczny

Maksymalne natężenie przepływu w układzie	l/min	34
Maksymalny przepływ w obwodzie sterującym osprzętem	l/min	30
Maksymalny przepływ w 2. obwodzie sterującym osprzętem	l/min	23
Maksymalne ciśnienie robocze	MPa	17

## Masa i nacisk na podłoże

Masa robocza wg normy ISO 6016	kg	1 955
Nacisk jednostkowy na podłoże (kabina)	kPa	28,9
Nacisk jednostkowy na podłoże (dach)	kPa	27
Masa transportowa	kg	1 880
Z gąsienicami gumowymi	mm	230
Z krótkim ramieniem	mm	950
Z dachem	-kg	84
Z długim ramieniem	+kg	4
Z długim ramieniem i ciężką przeciwwagą	+kg	42
Z ciężką przeciwwagą	+kg	38
Z gąsienicami stalowymi	+kg	32

## Serwisowanie i uzupełnianie płynów

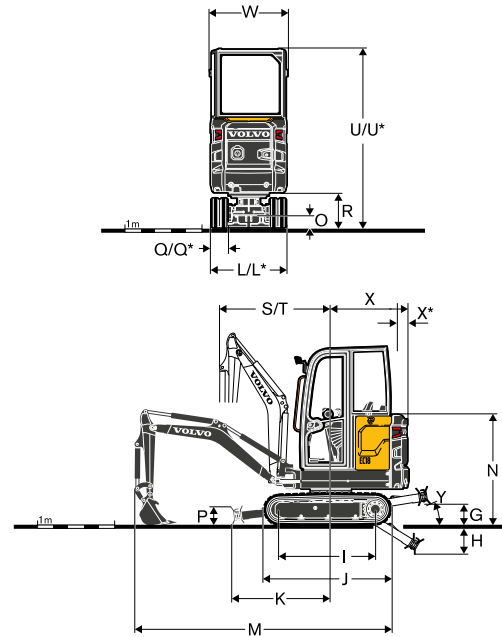
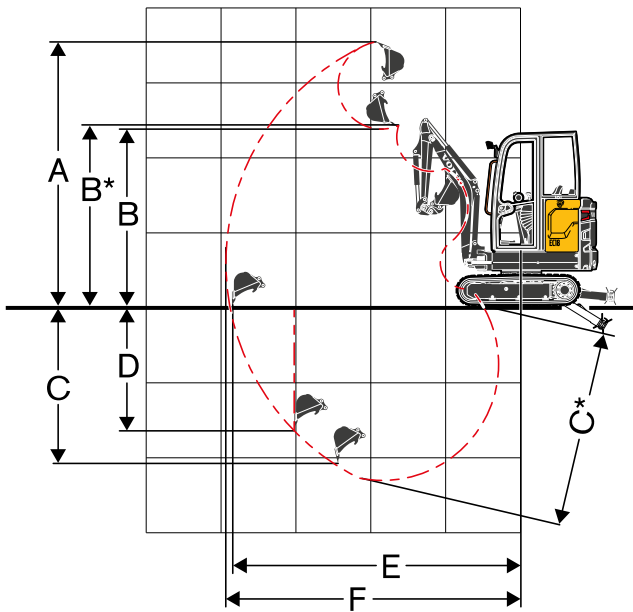
Układ hydrauliczny, cały	l	21
Zbiornik oleju hydraulicznego	l	15

## Podwozie

Dolne/górne rolki na stronę	3 / 0	
Naciąg gąsienic	Za pomocą tłokowego dozownika smaru	
Lemiesz (szerokość x wysokość)	mm	1 340 x 230



# Dane techniczne



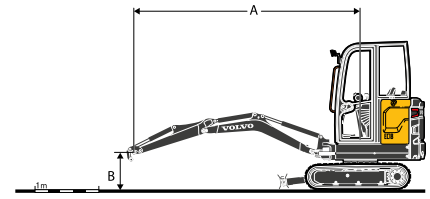
## WYMIARY

Opis	Jednostka	EC18 Electric		
		950	1150	
<b>Ramię</b>	<b>mm</b>			
A	Maksymalna wysokość skrawania	mm	3 439	3 582
B	Maksymalna wysokość rozładunku	mm	2 444	2 588
B*	Maksymalny prześwit łyżki	mm	2 482	2 625
C	Głębokość kopania	mm	2 234	2 434
C*	Maksymalna głębokość kopania	mm	2 500	2 700
D	Maksymalna głębokość wykopu o pionowej ścianie	mm	1 898	2 091
E	Maksymalny zasięg kopania przy podłożu	mm	3 800	3 993
G	Najwyższe położenie lemieszka	Krótki lemiesz	mm	225
		Długi lemiesz	mm	267
H	Najniższe położenie lemieszka	Krótki lemiesz	mm	296
		Długi lemiesz	mm	386
J	Długość gąsienicy	mm	1 620	
K	Maksymalny zasięg lemieszka przy podłożu	Krótki lemiesz	mm	1 082
		Długi lemiesz	mm	1 272
L	Szerokość całkowita z gąsienicami 230 mm	Min	mm	995
		Maks.	mm	1 352
M	Długość całkowita	mm	3 550	3 431
M*	Długość transportowa (ramię opuszczone)	Krótki lemiesz	mm	3 810
		Długi lemiesz	mm	4 000
P	Wysokość lemieszka	mm	231	
Q	Szerokość płyty gąsienicy (gumowej)	mm	230	
Q <sup>(1)</sup>	Szerokość płyty gąsienicy (stalowej)	mm	230	
R	Prześwit od podłoża do nadwozia	mm	456	
S	Przedni promień zataczania	mm	1 455	1 476
T	Przedni promień zataczania przy maksymalnym skręcie wysięgnika	mm	1 181	1 184
U	Wysokość całkowita (kabina)	mm	2 334	
U*	Wysokość całkowita (dach)	mm	2 298	
X	Tylny promień zataczania	mm	1 018	
X*	Tylny nawis (pomiędzy gąsienicami)	mm	342	
β <sub>1</sub>	Maksymalny skręt wysięgnika w prawo	mm	419	
β <sub>2</sub>	Maksymalny skręt wysięgnika w lewo	mm	525	

<sup>(1)</sup> Opcja

## UDŹWIG EC18 Electric

Podane wartości dotyczą maszyn wyposażonych w dach i gumowe gąsienice, bez łyżki i szybkozłączca. Poniższe wartości podano zgodnie z normą ISO 10567. Podane wartości nie przekraczają 75% obciążenia wywracającego lub 87% udźwigu hydraulicznego, w przypadku maszyny ustawionej na twardym, równym podłożu. Udźwigi oznaczone gwiazdką (\*) są ograniczone bardziej przez udźwig hydrauliczny maszyny niż jej obciążenie wywracające. Przestroga: zgodnie z normą EN 474-5 maszyna musi być wyposażona w osprzęt umożliwiający transport materiałów. Do obowiązków operatora należy zaznajomienie się z odpowiednimi krajowymi i lokalnymi przepisami BHP oraz ich przestrzeganie.



	Wysokość punktu podnoszenia (B) [m]		Promień punktu podnoszenia (A)										Maks. m
			1,5 m		2,0 m		2,5 m		3,0 m		Zasięg maksymalny		
			Wzdłuż podwozia	Poprzecznie do podwozia	Wzdłuż podwozia	Poprzecznie do podwozia	Wzdłuż podwozia	Poprzecznie do podwozia	Wzdłuż podwozia	Poprzecznie do podwozia	Wzdłuż podwozia	Poprzecznie do podwozia	
Ramię: 950 mm + lemiesz w górze	2 m	kg	-	-	-	-	246*	246*	-	-	246*	246*	2,95
	1 m	kg	-	-	443*	443*	345*	345*	293*	293*	293*	293*	3,32
	0 m	kg	326*	326*	547*	547*	391*	391*	296*	296*	296*	296*	3,28
	-1 m	kg	634*	634*	429*	429*	310*	310*	-	-	310*	310*	2,81
Ramię: 950 mm + lemiesz na dole	2 m	kg	-	-	-	-	246*	246*	-	-	246*	246*	2,95
	1 m	kg	-	-	443*	443*	345*	345*	293*	293*	293*	293*	3,32
	0 m	kg	326*	326*	547*	547*	391*	391*	296*	296*	296*	296*	3,28
	-1 m	kg	634*	634*	429*	429*	310*	310*	-	-	310*	310*	2,81
Ramię: 950 mm + lemiesz na dole + ciężka przeciwwaga	2 m	kg	-	-	-	-	196*	196*	-	-	196*	196*	3,17
	1 m	kg	-	-	367*	367*	310*	310*	276*	276*	243*	243*	3,52
	0 m	kg	383*	383*	552*	552*	390*	390*	299*	299*	299*	299*	3,48
	-1 m	kg	693*	693*	458*	458*	331*	331*	237*	237*	237*	237*	3,05
Ramię: 1150 mm + lemiesz w górze + ciężka przeciwwaga	2 m	kg	-	-	-	-	196*	196*	-	-	196*	196*	3,17
	1 m	kg	-	-	367*	367*	310*	310*	276*	276*	243*	243*	3,52
	0 m	kg	383*	383*	552*	552*	390*	390*	299*	299*	299*	299*	3,48
	-1 m	kg	693*	693*	458*	458*	331*	331*	237*	237*	237*	237*	3,05
Ramię: 1150 mm + lemiesz na dole + ciężka przeciwwaga	2 m	kg											3,17
	1 m	kg											3,52
	0 m	kg											3,48
	-1 m	kg											3,05

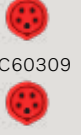





### Dane techniczne osprzętu

	Jednostka	Łyżki do zastosowań ogólnych								Łyżki do skrawania agresywnego			Łyżki do skarpowania				Młot hydrauliczny HB02 cichy
		200	250	300	400	450	500	600	350	550*	550	850	1000	850	1000		
Typ szybkozłączki	mm																
Mechaniczna Volvo (sworzniowa)	I	14	19	23	32	36	41	51	-	-	-	59	76	59	-	Wspornik sworzniowy	
Mechaniczna Lehnhoff®	I	-	-	23	32	-	41	-	-	-	-	59	76	59	-	Wspornik typu Lehnhoff	
Mechaniczna, typu symetrycznego	I	-	-	-	-	-	-	-	25	55	55	-	76	-	76	Wspornik typu symetrycznego	

\*z zębami

Patrz katalog osprzętu w celu uzyskania szczegółowych informacji

# Dane techniczne

Czas ładowania EC18 Electric	Strona sieci				Gniazdo ładowania	Strona maszyny
	Zasilanie elektryczne			Gniazdo zasilania		
	Typ	Napięcie	Natężenie prądu			
<b>SZYBKIE ŁADOWANIE</b> Przy użyciu zewnętrznej szybkiej ładowarki DC  Maks. moc wyjściowa/natężenie prądu ładowarki: -9,6 kW/200 A -17,3 kW/360 A	3P+N+E	400 V	32 A (=>360 A)	 IEC60309	 DIN	10-80%: 55 min
			16 A (=>200 A)			10-80%: 1 godz. 20 min
<b>ŁADOWANIE PRZEZ NOC</b> Przy użyciu standardowej ładowarki pokładowej AC  Maks. moc wyjściowa ładowarki: -3 kW	1P+N+E	230 V	16 A	 IEC60309	 Typ 2	5 godz. 45 min
			13 A			6 godz. 30 min
			10 A	8 godz. 30 min		
			8 A	10 godz. 30 min		
			6 A	14h		
Stacja ładowania i ładowarka naścienna				 Typ 2 AC	 Typ 2	5 godz. 45 min





# Wyposażenie

## WYPOSAŻENIE STANDARDOWE

### Układ przeniesienia napędu

Automatyczne, dwubiegowe, hydrauliczne silniki układu jezdnego z przekładniami redukcyjnymi

Trwale nasmarowane wewnętrzne dolne rolki kołnierzowe

Trwale nasmarowane koło napinające w obwodzie smarowania

### Elektryczny/elektroniczny układ sterujący

Bezobsługowy akumulator 48 V — zamocowany z zabezpieczeniem przeciwkradzieżowym

Ładowarka pokładowa z gniazdem typu 2

Standardowy przewód ładujący z 3 wtykami (domowy — biały, CEE 16 A 1-fazowy — niebieski oraz CEE 32 A 3-fazowy — czerwony)

Instalacja przygotowana do szybkiego ładowania z gniazdem zabezpieczonym przed warunki atmosferycznymi

Bezobsługowy akumulator dodatkowy 12 V

Wysokiej jakości złącza

Zabezpieczony odłącznik akumulatora

Funkcja automatycznego biegu jałowego i wyłączenia silnika elektrycznego

### Układ obrotnicy

Silnik hydrauliczny z tłokami w układzie gwiazdowym z wbudowanym zaworem amortyzującym

Automatyczny wielotarczowy hamulec obrotu uruchamiany sprężyną i zwalniany hydraulicznie

Centralne i zdalne smarowanie koła koronowego i łożyska kulkowego

### Nadwozie

Wytlaczone panele stalowe z każdej strony, wpuszczane na 5 do 15 mm  
4 zintegrowane punkty mocowania na nadwoziu

### Podwozie

Rama ze spawanych profili zamkniętych

Wytrzymałe, demontowane osłony ochronne napędu gąsienic i układu obrotu nadwozia

Lemiesz z profili zamkniętych o wysokiej sztywności

### Układ hydrauliczny

Układ hydrauliczny Volvo o wysokiej wydajności

Główny zawór sterujący z rozdzielaczem przepływu i wykrywaniem obciążenia

Amortyzacja skrajnego położenia siłownika wysięgnika (górne)

Opatentowany wkład filtrujący i napełniający

Duże, rozmieszczone po bokach chłodnice silnika i oleju

Dwukierunkowy obwód hydrauliczny sterujący osprzętem

Zawór młota hydraulicznego / nożyc

Przewody hydrauliczne poprowadzone wewnątrz wysięgnika w celu zwiększenia ochrony

Zbiornik z tworzywa sztucznego z korkiem spustowym

### Kabina/dach

Amortyzowane stanowisko pracy operatora

Duże wejście

Płaska podłoga bez zbędnych elementów

Dobrze widoczny, pomarańczowy stopień wejściowy

Dobrze widoczny pomarańczowy pas bezpieczeństwa ze wskaźnikiem ostrzegawczym

Obrotowe światło ostrzegawcze, migające światło LED

Oświetlenie robocze LED z przodu kabiny

Prawe i lewe lusterka wsteczne

Sygnał ruchu emitujący biały szum

Skrzynka narzędziowa ze zintegrowanym schowkiem na podręcznik operatora oraz zamkiem

## WYPOSAŻENIE STANDARDOWE

### Kabina

Dobrze widoczna, pomarańczowa poręcz

Płaskie szyby z hartowanego szkła dookoła maszyny

Wspomagane siłownikami gazowymi otwieranie okna przedniego

Wycieraczka i spryskiwacz przedniej szyby

Przesuwana szyba boczna z prawej strony

Układy ogrzewania z umieszczonymi w kabinie elementami do regulacji temperatury i siły nawiewu, wiele nawiewów

Wlot powietrza z filtrem

Przygotowanie do montażu radia (antena, wiązka przewodów)

Dodatkowy zamknięty schowek (za fotelem)

### Osprzęt kopiący

Odlewane końcówki i części strukturalne ramienia, sworznia obrotu, podwozia i nadwozia

Monolityczny wysięgnik i ramię ze spawanych profili zamkniętych

Trwale, stalowe łożyska oraz wzmacniane, wstępnie smarowane i odporne na korozję sworznie

50-godzinne odstępy w przypadku wszystkich punktów smarowania

### Elementy sterowania maszyną

Automatyczne urządzenie blokujące drążki sterujące i dźwignie sterowania jazdą przy podniesionej lewej konsoli

Proporcjonalny przełącznik do regulowanego sterowania skrzętem wysięgnika i obwodem pomocniczym

Duże pedały do kierowania

Przełącznik młota (pełny przepływ) na prawym dźwistku

Akumulator ciśnienia pozwalający opuścić osprzęt na podłoże

### Wskaźniki i elementy monitorujące

5-calowy kolorowy wyświetlacz LCD o wysokim kontraście z trybami dziennym i nocnym jest czytelny w każdych warunkach oświetleniowych

Pokrętko do łatwej nawigacji i regulacji prędkości silnika elektrycznego

Prostsze menu z profilem głównym dla pełnej kontroli i profilem użytkownika z ograniczonymi opcjami dostosowywania

3 tryby pracy: Standard, ECO i Boost

Wbudowana funkcja przeciwkradzieżowa

Wiele komunikatów ostrzegawczych powiązanych z niezbędnymi działaniami w razie awarii

System telematyczny Volvo

### Oficjalny atest

Maszyna zgodna z dyrektywą europejską 2006/42/WE

Certyfikat zgodności z europejską dyrektywą niskonapięciową 2014/35/UE

Emisja hałasu do otoczenia zgodna z dyrektywą 2000/14/WE

Drgania ręka-ramię oraz drgania całego ciała zgodne z dyrektywą 2002/44/WE

Kompatybilność elektromagnetyczna (EMC) zgodnie z dyrektywą europejską 2014/30/UE

Urządzenie przeładunkowe zgodne z normami EN 474-1 oraz EN 474-5

Konstrukcja ROPS (konstrukcja zabezpieczająca przy przewróceniu) zgodna z normą ISO 3471

Konstrukcja TOPS (konstrukcja chroniąca przed przewróceniem na bok) zgodna z normami ISO 12117 i EN 13531

Konstrukcja OPG 1 (górna osłona ochronna operatora) zgodna z normą ISO 10262 (jeśli jest zamontowana)

Konstrukcja FOPS (konstrukcja chroniąca przed spadającymi obiektami) zgodna z normą EN ISO 3449

## WYPOSAŻENIE DODATKOWE

### Środowisko pracy operatora

Wytrzymały dach o konstrukcji z 4 słupkami

Ogrzewana kabina

Fotel z winylowym pokryciem, mechaniczną amortyzacją, podwyższonym oparciem, regulacją lędźwiową i pomarańczowym, zwijanym pasem bezpieczeństwa o szerokości 51 mm

Fotel z materiałową tapicerką, mechaniczną amortyzacją, podwyższonym oparciem, regulacją lędźwiową i pomarańczowym, zwijanym pasem bezpieczeństwa o szerokości 51 mm

Przełącznik elektryczny do zmiany trybu sterowania ISO/SAE

Radioodtwarzacz ze złączem AUX/USB/Bluetooth

Radioodtwarzacz z obsługą technologii DAB, USB, Bluetooth i MP3

Blokada elementów sterowania, przełącznik

Blokada elementów sterowania, obecność operatora na fotelu i przełącznik

Blokada elementów sterowania, czujnik napięcia pasa bezpieczeństwa

Przednia osłona OPG1 w wersji z dachem

Zestaw narzędzi

### Elementy zewnętrzne maszyny

Pakiet świateł roboczych LED

Łącze zielonego światła ostrzegawczego pasa bezpieczeństwa

Ciężka przeciwwaga

Różne poziomy personalizacji lakieru (specyfikacja RAL) umożliwiające dopasowanie do stylu marki

### Podwozie

Gąsienice gumowe 230 mm (0'9")

Gąsienice stalowe 230 mm (0'9")

Lemiesz o mniejszym zasięgu

Lemiesz o większym zasięgu

### Układ hydrauliczny

Zawór przelewowy do obwodów pomocniczych

Spust hydrauliczny w obwodzie pomocniczym

Obwód pomocniczy osprzętu z regulowanym sterowaniem proporcjonalnym

Zestaw 2 płaskich złączek hydraulicznych

Zestaw 4 płaskich szybkozłączek hydraulicznych

Obwód dwustronny do szybkozłączek hydraulicznych

Zawory bezpieczeństwa podnoszenia wysięgnika i ramienia

Zawory bezpieczeństwa podnoszenia wysięgnika, ramienia i lemiesza

Zawór bezpieczeństwa z certyfikatem

Mineralny olej hydrauliczny zgodny ze specyfikacją VG32

Mineralny olej hydrauliczny zgodny ze specyfikacją VG46

Mineralny olej hydrauliczny zgodny ze specyfikacją VG68

Ulegający biodegradacji olej hydrauliczny zgodny ze specyfikacją VG32 (PANOLIN®)

Ulegający biodegradacji olej hydrauliczny zgodny ze specyfikacją VG46 (PANOLIN®)

## WYPOSAŻENIE DODATKOWE

### Osprzęt kopiący

Krótkie ramię

Długie ramię

### Osprzęt

Mechaniczna szybkozłączka Volvo (sworzniowa)

Mechaniczna szybkozłączka Lehnhoff®

Szybkozłączka mechaniczna typu symetrycznego (S30)

Łyżki do zastosowań ogólnych

Stałe łyżki do skarpowania

Odchylane łyżki do skarpowania

Młot hydrauliczny HB02LN

### Rozwiązania ładowania

Szybka ładowarka, 9,6 kW, do użytku wewnątrz

Szybka ładowarka, 17,3 kW, do użytku wewnątrz

Szybka ładowarka, 17,3 kW, do użytku na zewnątrz

**V O L V O**