

Volvo Construction Equipment
Building Tomorrow



EC380E

Excavadoras Volvo 38.9-40.6 t 313 hp



Pasión por el rendimiento

En Volvo Construction Equipment, no queremos ser sólo su compañero de viaje. Gracias al desarrollo de productos y servicios que elevan la productividad, podemos ayudar a los expertos de la industria a reducir los costes y aumentar los beneficios. Como parte del Grupo Volvo, nos apasionan las soluciones innovadoras que le ayuden a trabajar, pero no más, sino mejor.

Le ayudamos a hacer más

Hacer más con menos es un rasgo característico de Volvo Construction Equipment. Desde hace tiempo, la alta productividad está unida a un bajo consumo de combustible, fácil utilización y durabilidad. En lo que se refiere a reducir los costes de ciclo de vida, Volvo no tiene rival.

Diseñadas para ajustarse a sus necesidades

Se necesita mucho trabajo para crear soluciones que se adecuen a las necesidades particulares de las distintas aplicaciones industriales. Con frecuencia, la innovación necesita de la alta tecnología, pero no siempre es así. Algunas de nuestras mejores ideas han sido simples, basadas en una comprensión clara y profunda del trabajo de nuestros clientes.



Se aprende mucho en 180 años.

Con el paso de los años, Volvo ha diseñado soluciones que han revolucionado el uso de los equipos de construcción. Volvo es sinónimo de seguridad, más que ninguna otra marca. Proteger a los operadores y al resto de personal y reducir nuestro impacto sobre el medio ambiente son valores tradicionales que continúan guiando nuestra filosofía de diseño de productos.

Estamos de su lado

Respaldamos la marca Volvo con las mejores personas. Volvo es una empresa realmente global, que se esfuerza en apoyar a sus clientes de forma rápida y eficiente, en cualquier parte del mundo.

Tenemos pasión por el rendimiento.



Volvo Trucks



Renault Trucks



Mack Trucks



UD Trucks



Volvo Buses



Volvo Construction Equipment



Volvo Penta



Volvo Financial Services

Máxima eficiencia

El consumo de combustible es un factor esencial de la excavadora de cadenas EC380E. Con avanzada tecnología que incluye el modo ECO exclusivo de Volvo y un nuevo sistema de control electro hidráulico, esta máquina de producción proporciona un ahorro del 9% en su consumo de combustible. Experimente la producción más eficiente con Volvo.

Avanzado sistema hidráulico

El nuevo sistema electro hidráulico utiliza tecnología inteligente para controlar el caudal bajo demanda y reducir las pérdidas internas en el circuito hidráulico. Esto incrementa la capacidad de control, acorta los tiempos de ciclo y mejora el consumo de combustible, para lograr una mayor productividad y rendimiento.



Sistema de ralentí automático

La velocidad del motor se reduce a ralentí cuando no se utilizan los mandos durante un tiempo predefinido (entre 3 y 20 segundos). De este modo, se reducen el consumo de combustible y el ruido.

Parada automática del motor

Para reducir el consumo de combustible, el motor se para automáticamente cuando la máquina permanece inactiva durante un tiempo predefinido (cinco minutos es el tiempo por defecto).

Modos de trabajo

El sistema de modos de trabajo exclusivo de Volvo incorpora ahora el modo G4, para lograr un óptimo consumo de combustible y un mayor rendimiento de la máquina. Los operadores pueden elegir el mejor modo de trabajo para la tarea que están realizando, seleccionando entre I (Ralentí), F (Fino), G (General), H (Pesado) y P (Potencia máx.).



Pantalla de consumo de combustible

Una barra indicadora en el monitor mide el consumo instantáneo de combustible y el consumo medio. Esto permite a los propietarios y operadores de las máquinas monitorizar el consumo de combustible en los diferentes lugares de trabajo.





MODO ECO

El modo ECO, exclusivo de Volvo, optimiza el sistema hidráulico para reducir las pérdidas de caudal y presión, proporcionando una mejor eficiencia del combustible sin pérdidas de rendimiento en la mayoría de las condiciones de funcionamiento. El modo ECO se selecciona automáticamente, pero se puede desactivar con el teclado.



INTERFAZ HMI (HOMBRE-MÁQUINA)

Todas las interfaces de la máquina, incluidos los joysticks, el teclado y el monitor LCD, se han colocado ergonómicamente para un control y eficiencia óptimos. Para la comodidad del operador y un uso sencillo, se ha reducido significativamente el número de interruptores.

Aumente su productividad

Es un hecho que los operadores trabajan con mayor eficiencia cuando disponen de las herramientas adecuadas para su trabajo. Por esta razón, además de ser una excelente máquina de producción, la EC380E tiene un diseño ergonómico con los mandos e interruptores perfectamente situados. Con el confort integrado y el control optimizado, el operador trabaja con eficiencia y productividad durante toda la jornada.

Teclado

El teclado perfectamente colocado permite al operador navegar fácilmente a través del monitor LCD y activar las funciones de la máquina de forma segura y cómoda. La funcionalidad de la cámara, el aire acondicionado y las luces se puede personalizar a través de la tecla de acceso rápido, y permite al operador seleccionar y guardar las configuraciones deseadas.



Monitor LCD

El nuevo monitor LCD en color, de ocho pulgadas, muestra información del estado de la máquina, incluidos datos de consumo de combustible y alertas de intervalos de servicio, que permiten aumentar el tiempo de funcionamiento de la máquina y obtener una mayor productividad. Su diseño le permite una fácil lectura, cualesquiera que sean las condiciones de iluminación.



Interruptor de desconexión

Los limpiaparabrisas, la cámara, el silenciamiento del audio o la función de máxima potencia pueden asignarse a un interruptor de desconexión en el joystick. Esto permite al operador controlar fácilmente la función seleccionada con solo pulsar un interruptor.



Alarma de cinturón de seguridad

Si no se ha abrochado el cinturón de seguridad cuando se gira la llave de encendido, suena una alarma durante tres segundos.

Bluetooth®

Para una mayor comodidad, los operadores pueden ahora conectar un dispositivo Bluetooth a la máquina.

Productividad continua

Los experimentados y altamente cualificados ingenieros de Volvo han desarrollado y sometido a rigurosas pruebas sistemas de motores Etapa IV/Tier 4 Final que ofrecen una perfecta combinación entre productividad y bajo consumo. Beneficiarse del alto par a bajas velocidades del motor y experimente el excelente rendimiento y el menor consumo de combustible de los motores Volvo.

Sistema postratamiento de Volvo

Durante el proceso de regeneración totalmente automático, las partículas del filtro de partículas diesel se oxidan a bajas temperaturas a través de una regeneración pasiva. Volvo utiliza la tecnología de reducción catalítica selectiva en la que AdBlue®/líquido de escape diesel se calienta para producir amoníaco. Esto causa una reacción química en el catalizador que convierte el NOx en nitrógeno y CO₂, es decir, componentes que se encuentran naturalmente en el aire. El proceso no interrumpe el funcionamiento, el rendimiento o la productividad de la máquina.

® = marca registrada de Verband der Automobilindustrie e.V. (VDA)



Calentador accionado con diesel

La calentador de refrigerante opcional accionado con diesel ayuda a arrancar el motor con bajas temperaturas, al tiempo que calienta la cabina. El calentador se puede programar para una fecha y hora específicas.



Ventilador de refrigeración

El ventilador de refrigeración hidráulico y totalmente electrónico regula la temperatura de los componentes vitales. Se activa automáticamente solo cuando es necesario, reduciendo el consumo de combustible y el ruido. La óptima funcionalidad reversible, que sopla aire en la dirección opuesta, permite la autolimpieza de las unidades de refrigeración.





MOTOR VOLVO

Con una tecnología probada y avanzada, resultado de décadas de experiencia, los resistentes motores D13 Etapa IV/Tier 4 Final de Volvo ofrecen mayor potencia con un menor consumo de combustible y menos emisiones, y proporcionan una excelente calidad, fiabilidad y durabilidad.



BASTIDOR INFERIOR REFORZADO

Con un resistente bastidor inferior de tres piezas y un bastidor de geometría en X fabricado con acero de alta resistencia a la tracción, las excavadoras Volvo se construyen para soportar las condiciones más difíciles. Para una mayor durabilidad, los componentes del bastidor inferior están reforzados, garantizando una larga vida útil y el máximo tiempo de funcionamiento.

Construida para durar

Desde canteras a la construcción en masa, esta máquina de producción para trabajos pesados se ha construido para su utilización en los entornos más exigentes. Con una estructura robusta y reforzada y soldadura de alta calidad, la EC380E ofrece la máxima resistencia y durabilidad. Experimente la fiabilidad que solo Volvo puede ofrecerle.

Protección inferior de la superestructura

Las resistentes chapas de protección inferior de la superestructura aumentan la durabilidad y proporcionan una protección adicional de la parte inferior de la máquina en aplicaciones difíciles, evitando los daños causados por las rocas y la suciedad.



Puertas y bisagras

El duradero diseño de Volvo incorpora una puerta lateral rígida con un robusto tirador y bisagras reforzadas para una mayor durabilidad.



Diseño robusto

El bastidor de la ruedas de guía, los eslabones de las tejas y los rodillos inferiores, todos ellos reforzados, se han construido para soportar condiciones difíciles y para mejorar la durabilidad y fiabilidad en aplicaciones exigentes.



Aumente el tiempo de producción

En Volvo creemos que el mantenimiento de su máquina debe ser lo más rápido y sencillo posible. Por esta razón, nuestros ingenieros han desarrollado métodos innovadores para hacer el mantenimiento más fácil. Con puertas de los compartimentos grandes y de amplia apertura y puntos de servicio agrupados, las comprobaciones se hacen con mayor rapidez y usted logrará la máxima productividad de cada turno de trabajo.

Acceso de servicio

Los filtros agrupados permiten un acceso rápido y sencillo desde el nivel del suelo. Para facilitar un mantenimiento más rápido, el acceso a los puntos de engrase agrupados es más sencillo, con la máquina en una posición.



Chapas antideslizantes

Las chapas antideslizantes perforadas proporcionan un excelente agarre y una mayor seguridad. El diseño facilita su fácil limpieza.



Espacio de almacenaje

Un amplio compartimento de almacenaje ofrece un espacio seguro y cómodo para guardar, por ejemplo, una caja de herramientas y una lata de lubricante.



Pasamanos

Los pasamanos y las barandillas plegables de tamaño completo proporcionan un acceso fácil y seguro a la cabina y la superestructura. La barandilla plegable permite reducir la altura de transporte cuando se pliega.



REFRIGERADOR DE MÓDULO SIMPLE

El radiador, el refrigerador cargado con aire y el refrigerador de aceite hidráulico están colocados lado a lado en un diseño de una sola capa para maximizar la eficiencia, reducir las obstrucciones y ayudar en la limpieza. Se accede fácilmente al sistema desde el nivel del suelo, con solo abrir la puerta lateral.

La calidad cuenta

Acceso seguro

Las chapas antideslizantes perforadas, los pasamanos y barandillas plegables de tamaño completo proporcionan un acceso seguro y sencillo a la máquina.

HMI

Todas las interfaces de la máquina se han colocado ergónicamente y se han diseñado para ofrecer un control óptimo y lograr la máxima eficiencia.

Avanzado sistema hidráulico

El nuevo sistema electro hidráulico y la válvula de control principal utilizan tecnología inteligente para controlar el caudal bajo demanda y ofrecer un alto rendimiento y eficiencia.

Enganche rápido

El enganche rápido de Volvo ofrece la máxima versatilidad y se adapta a una amplia variedad de implementos.

IMPLEMENTOS

Los duraderos implementos de Volvo se han construido específicamente para lograr la máxima productividad y un larga vida útil junto con las máquinas Volvo.

BASTIDOR INFERIOR REFORZADO

Los componentes del bastidor inferior se han reforzado para garantizar una larga vida útil, un elevado tiempo de funcionamiento y la máxima durabilidad en condiciones difíciles.



Adblue®

Volvo Construction Equipment ofrece una solución AdBlue total con calidad asegurada, eficiencia en costes y fácilmente accesible. Póngase en contacto con su distribuidor Volvo para solicitar más información.

® = marca registrada de Verband der Automobilindustrie e.V. (VDA)

Monitor LCD

El nuevo monitor LCD de ocho pulgadas muestra información del estado de la máquina, para hacer su utilización más fácil y aumentar la productividad.

MODO ECO

El modo ECO, exclusivo de Volvo, mejora el consumo de combustible sin sacrificar el rendimiento en la mayoría de las condiciones de trabajo.

Acceso de servicio

El acceso a los filtros agrupados es rápido y sencillo, desde el nivel del suelo, a través de puertas de compartimento de gran tamaño y apertura amplia.

MOTOR VOLVO

El motor Volvo D13 Etapa IV/Tier 4 Final proporciona más potencia, al tiempo que reduce el consumo de combustible y las emisiones, con una excelente calidad, fiabilidad y durabilidad.

REFRIGERADOR DE MÓDULO SIMPLE

El radiador, el refrigerador cargado con aire y el refrigerador de aceite hidráulico están colocados lado a lado en un diseño de una sola capa para maximizar la eficiencia, reducir las obstrucciones y ayudar en la limpieza.

Sistema postratamiento de Volvo

El proceso de regeneración automática no interrumpe el funcionamiento, el rendimiento o la productividad.



La combinación perfecta

Maximice la productividad y la rentabilidad con la EC380E y la duradera gama de implementos Volvo. Aumente su versatilidad, acceda a más aplicaciones y realice con eficiencia una amplia variedad de trabajos, todo ello con tiempos de ciclo más rápidos y un excelente control. Obtenga el máximo rendimiento de su excavadora Volvo

Gama de cazos

Los cazos para trabajos generales de Volvo son la herramienta perfecta para la excavación y manipulación en suelos blancos a medios. Los cazos para trabajos pesados se han diseñado para una excavación productiva en materiales compactos. Ambos tipos proporcionan la máxima productividad y una larga vida útil.



Sistema hidráulico opcional

Las tuberías de martillo y cizalla (X1) montadas en fábrica, así como las tuberías de inclinación y rotador (X3) aumentan la versatilidad y permiten la utilización de una amplia variedad de implementos adicionales.



Enganche rápido tipo S

El enganche rápido tipo S de Volvo se ha diseñado para el trabajo con implementos Volvo, con la máxima compatibilidad y un rendimiento sin competencia.



Enganche rápido universal

El enganche rápido universal de Volvo ofrece la máxima versatilidad. Es compatible con diferentes implementos de distintos fabricantes y cumple las nuevas normas de seguridad.



Piezas de desgaste originales Volvo

Volvo ofrece una selección de piezas de desgaste económicas y sustituibles que incluyen dientes de alta calidad, segmentos, cuchillas laterales, adaptadores y refuerzos para proteger el cazo y garantizar una larga vida útil.



IMPLEMENTOS

Los duraderos implementos de Volvo se han construido específicamente para trabajar en perfecta armonía con las máquinas Volvo, formando una unidad sólida y fiable. Con funciones y propiedades que se adaptan perfectamente, los implementos Volvo son parte integral de la excavadora para la que han sido diseñados, y permiten lograr la máxima productividad.

Añadimos valor a su empresa

Ser un cliente de Volvo significa disponer de una completa gama de servicios en la punta de sus dedos. Volvo puede ofrecerle una relación a largo plazo, proteger su inversión y proporcionarle una amplia variedad de soluciones con la utilización de piezas de alta calidad y el servicio y la dedicación de personal altamente cualificado. Volvo tiene el compromiso de rentabilizar su inversión.

Soluciones completas

Volvo tiene la solución perfecta para usted. Entonces, ¿por qué no nos permite hacernos cargo de las necesidades de su máquina durante toda su vida útil? Escuchando lo que piden nuestros clientes, podemos reducir los gastos de propiedad y aumentar sus beneficios.



Repuestos originales Volvo

Nuestra atención a los detalles es lo que nos hace diferentes. Este concepto probado supone una inversión sólida en el futuro de su máquina. Las piezas se someten a estrictas pruebas antes de su aprobación, porque cada una de ellas es vital para mantener la máquina en funcionamiento y a pleno rendimiento. Sólo utilizando repuestos originales Volvo podrá estar seguro de que su máquina conserva la legendaria calidad Volvo.

Red de servicio

Para responder a sus necesidades con mayor rapidez, un experto de Volvo viajará desde una de nuestras instalaciones hasta su lugar de trabajo. Con nuestra amplia infraestructura de técnicos, talleres y distribuidores, Volvo pone a su disposición una red de servicio con conocimientos de las condiciones locales y experiencia global.





CONTRATOS DE ASISTENCIA

Los contratos de asistencia ofrecen mantenimiento y servicio con el máximo control de los costes y el mínimo tiempo de parada. Volvo utiliza la tecnología más avanzada para monitorizar el funcionamiento y el estado de sus máquinas, asesorándole para que usted logre una mayor rentabilidad. Con un contrato de asistencia podrá controlar los costes de servicio.

Volvo EC380E al detalle

Motor

El motor diésel de última generación Volvo Tier 4f (Etapa IV) con certificación de emisiones satisface las exigencias de las últimas normas de emisiones. Con la Tecnología de combustión avanzada de Volvo (V-ACT), se ha diseñado para ofrecer el máximo rendimiento y un bajo consumo de combustible. El motor utiliza inyectores de combustible precisos de alta presión, turbo e intercooler, y controles del motor electrónicos para optimizar el rendimiento de la máquina. Filtro de aire: 3 etapas con precalentador Sistema de ralentí automático: Reduce la velocidad del motor a ralentí cuando no se utilizan las palancas y los pedales. De este modo, se minimiza el consumo de combustible y el ruido en la cabina.

Motor Tier 4f (Etapa IV)	Volvo	D13J
Potencia máx. a	r/min	1 700
Neta, ISO 9249/SAE J1349	kW	229
	hp	311
Bruta, ISO 14396/SAE J1995	kW	230
	hp	313
Par máximo a	Nm	1 692
a un régimen de motor de	r/min	1 275
Nº de cilindros		6
Cilindrada	l	12.8
Diámetro	mm	131
Carrera	mm	158

Sistema eléctrico

Sistema eléctrico de alta capacidad y bien protegido. Se utilizan enchufes de mazos de cables de doble cierre e impermeables para garantizar conexiones sin corrosión. Los principales relés y válvulas solenoides están protegidos para evitar daños. El interruptor maestro se incluye de serie. Contronics proporciona un avanzado monitorizado de las funciones de la máquina e información importante de diagnóstico.

Voltaje	V	24
Baterías	V	2 x 12
Capacidad de la batería	Ah	200
Alternador	V/A	28/80

Sistema de giro

El sistema de giro utiliza un motor de pistones axiales que impulsa una caja de engranajes planetarios para lograr el máximo par. Se incorporan de serie un freno de retención automático y una válvula anti-rebote.

Máx. velocidad de giro	r/min	10.2
Máx. par de giro	kNm	130.5

Tracción

Cada oruga está accionada por un motor de traslación automático de dos velocidades. Los frenos de cadena son unidades multidisco de aplicación por muelle y liberación hidráulica. El motor de desplazamiento, el freno y los engranajes planetarios están bien protegidos en el interior del bastidor de las cadenas.

Máx. empuje de la barra de tracción	kN	276.5
Velocidad máxima de desplazamiento baja	km/h	3.4
Velocidad máxima de desplazamiento alta	km/h	5.3
Capacidad ascendente	SDgr	35

Bastidor inferior

El bastidor inferior tiene un resistente bastidor con geometría en X. Se incorporan de serie cadenas de oruga engrasadas y selladas.

Zapatas de oruga		2 x 50
Paso de eslabones	mm	215.9
Anchura de teja, triple arista	mm	600 / 600HD / 700 / 800 / 900
Anchura de teja, arista doble	mm	600
Rodillos inferiores		2 x 9
Rodillos superiores		2 x 2

Nivel de ruido

Nivel de ruido en cabina según ISO 6396		
LpA	dB(A)	71
Nivel de ruido externo según ISO 6395 y la Directiva de la UE sobre emisión de ruidos (2000/14/EC) y 474-1:2006 +A1:2009		
LwA	dB(A)	105

Sistema hidráulico

El nuevo sistema electro hidráulico y la nueva válvula MCV (válvula de control principal) utilizan tecnología inteligente para controlar el caudal bajo demanda y lograr una alta productividad, alta capacidad de excavación y un excelente consumo de combustible.

El sistema incluye las siguientes funciones importantes para ofrecer un rendimiento óptimo:

Sistema de suma: Combina el caudal de ambas bombas hidráulicas para asegurar ciclos rápidos y alta productividad.

Prioridad de pluma: Da prioridad al funcionamiento de la pluma para lograr que la elevación sea más rápida en operaciones de carga o excavación profunda.

Prioridad de brazo: Da prioridad al funcionamiento del brazo para obtener ciclos más rápidos en trabajos de nivelación y un mayor llenado del cazo al excavar.

Prioridad de giro: Da prioridad a la función de giro para lograr operaciones simultáneas más rápidas.

Sistema de regeneración: Impide la cavitación y proporciona mayor caudal para otros movimientos durante las operaciones simultáneas, a fin de obtener la máxima productividad.

Refuerzo de potencia: Se incrementan todas las fuerzas de excavación y elevación.

Válvulas de retención: Las válvulas de retención de la pluma y el brazo evitan que el equipo de excavación patine.

Bomba principal, tipo de 2 bombas con pistones axiales de desplazamiento variable

Caudal máximo	l/min	2 x 300
---------------	-------	---------

Bomba piloto, bomba de engranajes

Caudal máximo	l/min	32.6
---------------	-------	------

Implemento	MPa	32.4/35.3
------------	-----	-----------

Circuito de traslación	MPa	35.3
------------------------	-----	------

Circuito de giro	MPa	27.9
------------------	-----	------

Circuito piloto	MPa	3.9
-----------------	-----	-----

Motores hidráulicos

Traslación: Motor con pistón axial de desplazamiento variable con freno mecánico.

Giro: Motor con pistón axial de desplazamiento fijo con freno mecánico.

Cilindros hidráulicos

Pluma monobloque		2
Diámetro x carrera	ø x mm	160 x 1 530
Brazo		1
Diámetro x carrera	ø x mm	175 x 1 700
Cazo		1
Diámetro x carrera	ø x mm	145 x 1 285
Cazo ME		1
Diámetro x carrera	ø x mm	160 x 1 250
Cazo LR		1
Diámetro x carrera	ø x mm	140 x 1 140

Capacidades de llenado de servicio

Depósito de combustible	l	620
AdBlue®	l	62.5
Sistema hidráulico, total	l	500
Depósito hidráulico	l	225
Aceite del motor	l	42
Refrigerante del motor	l	60
Unidad de reducción de giro	l	6.5
Unidad de reducción de traslación	l	2 x 6.8

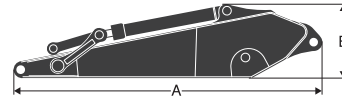
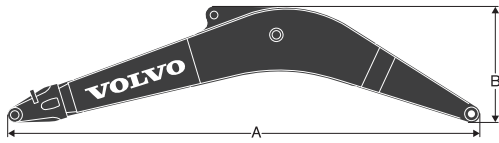
Cabina

La cabina del operador tiene un fácil acceso a través de una puerta de apertura amplia. La cabina se apoya en amortiguadores hidráulicos para reducir los impactos y los niveles de vibración. Estos, junto con el revestimiento acústico, proporcionan bajos niveles de ruido. La cabina tiene una excelente visibilidad desde todos los ángulos. El parabrisas delantero se puede fijar fácilmente en el techo y el cristal inferior delantero se puede desmontar y guardar en la cabina. Sistema integrado de aire acondicionado y calefacción: El aire de la cabina presurizado y filtrado se alimenta a través de un ventilador controlado automáticamente. El aire se distribuye en la cabina a través de 14 salidas.

Asiento ergonómico del operador: El asiento ajustable y la consola de joystick se mueven de forma independiente para mayor comodidad del operador. El asiento tiene nueve ajustes diferentes, además de un cinturón de seguridad para el confort y seguridad del operador.

Esta máquina utiliza refrigerante de tipo R134a cuando incorpora aire acondicionado. Contiene gas fluorado de efecto invernadero R134a, Potencial de calentamiento global 1430 t CO₂-eq.

Especificaciones

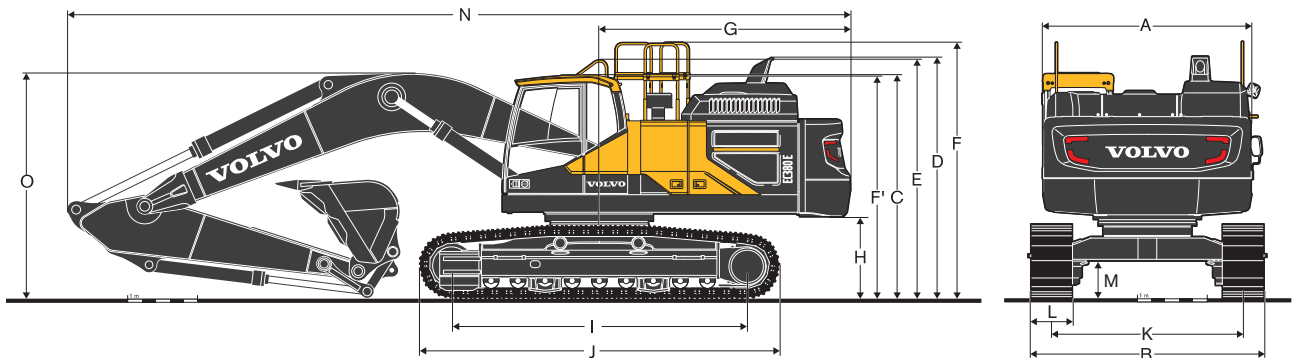


DIMENSIONES

Pluma				Brazo				
	Unidad	monobloque	monobloque	Descripción	Unidad			
Pluma	m	6.2 ME	6.45 HD	Brazo	m	2.6	3.2 HD	3.9
A	mm	6 460	6 700	A	mm	3 780	4 360	5 080
B	mm	1 740	1 800	B	mm	1 145	1 145	1 145
Anchura	mm	820	820	Anchura	mm	560	560	560
Peso	kg	3 355	3 310	Peso	kg	2 050	2 180	2 300

* Incluye cilindro de brazo, tubería y bulón.

*Incluye cilindro de cazo, enganche y bulón.

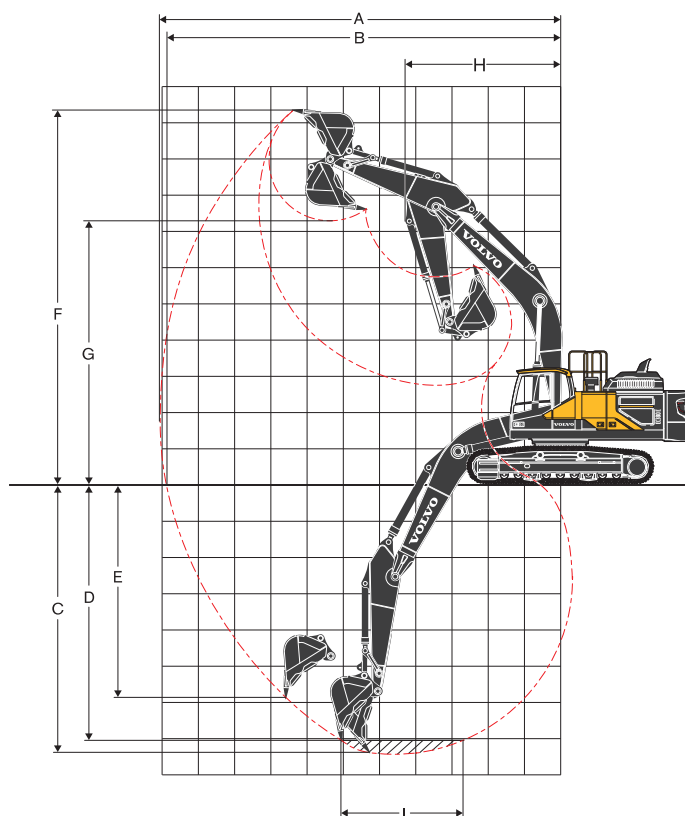


DIMENSIONES

Descripción	Unidad	EC380EL				EC380ENL			
		6.2	6.45	6.45	3.9	6.2	6.45	6.45	3.9
Pluma	m	6.2	6.45	6.45	3.9	6.2	6.45	6.45	3.9
Brazo	m	2.6	2.6	3.2	3.9	2.6	2.6	3.2	3.9
A. Anchura total de la superestructura	mm	2 990	2 990	2 990	2 990	2 990	2 990	2 990	2 990
B. Anchura total	mm	3 340	3 340	3 340	3 340	2 990	2 990	2 990	2 990
C. Altura total de la cabina	mm	3 220	3 220	3 220	3 220	3 220	3 220	3 220	3 220
D. Altura total del difusor	mm	3 465	3 465	3 465	3 465	3 465	3 465	3 465	3 465
E. Altura total de los pasamanos	mm	3 440	3 440	3 440	3 440	3 440	3 440	3 440	3 440
F. Altura total de la barandilla (desplegada)	mm	3 685	3 685	3 685	3 685	3 685	3 685	3 685	3 685
F'. Altura total de la barandilla (plegada)	mm	3 215	3 215	3 215	3 215	3 215	3 215	3 215	3 215
G. Radio de giro del voladizo	mm	3 600	3 600	3 600	3 600	3 600	3 600	3 600	3 600
H. Altura libre del contrapeso*	mm	1 150	1 150	1 150	1 150	1 150	1 150	1 150	1 150
I. Distancia entre ejes	mm	4 240	4 240	4 240	4 240	4 240	4 240	4 240	4 240
J. Longitud de cadenas	mm	5 180	5 180	5 180	5 180	5 180	5 180	5 180	5 180
K. Ancho de vía	mm	2 740	2 740	2 740	2 740	2 390	2 390	2 390	2 390
L. Anchura de tejas	mm	600	600	600	600	600	600	600	600
M. Mín. altura libre*	mm	500	500	500	500	500	500	500	500
N. Longitud total	mm	11 060	11 310	11 220	11 270	11 060	11 310	11 220	11 270
O. Altura total de la pluma	mm	3 610	3 580	3 360	3 605	3 610	3 580	3 360	3 605

* Sin arista de teja

Especificaciones



RANGOS DE TRABAJO

Descripción	Unidad	EC380E			
		6.2	2.6	3.2	6.45
Pluma	m	6.2	2.6	3.2	6.45
Brazo	m	2.6	2.6	3.2	3.9
A. Máx. alcance de excavación	mm	10 450	10 695	11 220	11 855
B. Máx. alcance de excavación a nivel del suelo	mm	10 225	10 480	11 010	11 665
C. Máx. profundidad de excavación	mm	6 755	6 990	7 590	8 290
D. Máx. profundidad de excavación (l.= nivel 2,44 m)	mm	6 575	6 805	7 425	8 145
E. Máx. profundidad de excavación vertical	mm	4 860	5 000	5 510	6 110
F. Máx. altura de corte	mm	10 055	10 195	10 370	10 640
G. Máx. altura de descarga	mm	6 800	6 950	7 140	7 415
H. Mín. Radio de giro delantero	mm	4 090	4 290	4 280	4 305

Fuerzas de excavación con cazo de enganche directo

Fuerza de arranque - cazo (Normal/Aumento de potencia)	SAE J1179	kN	214.5	198.0	198.0	198.0
	SAE J1179	kN	234.5	215.0	215.0	215.0
	ISO 6015	kN	243.4	221.7	221.7	221.7
	ISO 6015	kN	265.4	242.7	242.7	242.7
Fuerza de arranque - brazo de balancín (Normal/Aumento de potencia)	SAE J1179	kN	187.7	195.9	161.9	141.3
	SAE J1179	kN	205.7	212.9	176.9	154.3
	ISO 6015	kN	193.9	201.1	166.0	144.4
	ISO 6015	kN	211.9	219.1	181.0	157.4

PESOS DE LA MÁQUINA Y PRESIONES SOBRE EL SUELO

Descripción	Anchora de teja	Peso operativo	Presión sobre el suelo	Peso operativo	Presión sobre el suelo
	mm	kg	kPa	kg	kPa
Triple arista	600	39 245	71.6	38 865	70.9
	700	39 690	62.0	39 305	61.4
	800	40 140	54.9	39 755	54.4
	900	40 585	49.3	40 200	48.9
Triple arista (HD)	600	39 675	72.4	39 290	71.7
Doble arista	600	39 525	72.1	39 140	71.4

EC380E con bastidor inferior LC, pluma de 6,45 m, brazo de 3,2 m, cazo de 1 574 kg, contrapeso de 6 700 kg

EC380E con bastidor inferior NLC, pluma de 6,45 m, brazo de 3,2 m, cazo de 1 574 kg, contrapeso de 6 700 kg

GUÍA DE SELECCIÓN DE CAZOS

Tipo de cazo		Capacidad	Anchura de corte	Peso	Dientes	EC380ENL				EC380EL							
						Teja de 600mm, contrapeso de 6 700kg								Teja de 600mm, contrapeso de 6 700kg			
						Pluma de 6,2 m		Pluma de 6,45 m		Pluma de 6,2 m		Pluma de 6,45 m					
						L	mm	kg	EA	2.6 m	2.6 m	3.2 m	3.9 m	2.6 m	2.6 m	3.2 m	3.9 m
Cazos de enganche directo	Trabajos generales	870	750	1176	3	C	C	C	C	C	C	C	C				
		1000	900	1271	4	C	C	C	C	C	C	C	C				
		1420	1200	1514	5	C	C	C	C	C	C	C	C				
		1670	1350	1629	5	C	C	C	C	C	C	C	C				
		1920	1500	1769	5	C	C	C	C	C	C	C	C				
	2330	1750	1986	5	C	C	C	B	C	C	C	B					
	Trabajos pesados	1000	900	1425	4	D	D	D	D	D	D	D	D				
		1420	1200	1699	5	D	D	D	D	D	D	D	D				
		1920	1500	1970	5	D	D	D	C	D	D	D	C				
		2330	1750	2175	5	D	D	C	B	D	D	C	B				
Cazos de enganche directo Interfaz UQC)	Trabajos generales	870	750	1176	3	C	C	C	C	C	C	C	C				
		1000	900	1271	4	C	C	C	C	C	C	C	C				
		1420	1200	1514	5	C	C	C	C	C	C	C	C				
		1670	1350	1629	5	C	C	C	C	C	C	C	C				
		1920	1500	1769	5	C	C	C	B	C	C	C	C				
	2330	1750	1967	5	C	C	B	A	C	C	B	A					
	Trabajos pesados	1000	900	1425	4	D	D	D	D	D	D	D	D				
		1420	1200	1699	5	D	D	D	D	D	D	D	D				
		1920	1500	1970	5	D	D	D	B	D	D	D	B				
		2330	1750	2175	5	B	A	X	X	B	B	A	X				
Cazos de enganche rápido (enganche rápido S3)		Trabajos generales	1000	900	1239	4	C	C	C	C	C	C	C	C			
	1420		1200	1482	5	C	C	C	C	C	C	C	C				
	1670		1350	1597	5	C	C	C	C	C	C	C	C				
	1920		1500	1720	5	C	C	C	B	C	C	C	C				
	2330		1750	1911	5	C	C	C	A	C	C	C	B				
	Trabajos pesados	1000	900	1393	4	D	D	D	D	D	D	D	D				
		1420	1200	1648	5	D	D	D	D	D	D	D	D				
		1670	1350	1791	5	D	D	D	C	D	D	D	D				
		1920	1500	1921	5	D	D	C	B	D	D	D	B				
		2330	1750	2119	5	C	C	B	A	C	C	B	A				

Póngase en contacto con su distribuidor Volvo para la selección correcta de cazos e implementos apropiados para sus aplicaciones. Estas recomendaciones son sólo orientativas, y basadas en condiciones de funcionamiento típicas. Capacidad del cazo según ISO 7451, material colmado con un ángulo de reposo de 1:1.

X: No recomendado

Densidad máxima del material

A 1 200 - 1 300 kg/m³ Carbón, Caliche, Pizarra
 B 1 400 - 1 600 kg/m³ Tierra mojada y arcilla, Caliza, Arenisca
 C 1 700 - 1 800 kg/m³ Granito, Arena mojada, Roca bien dinamitada
 D > 1 900 kg/m³ Barro mojado, Concentrado de hierro

Especificaciones

CAPACIDAD DE ELEVACIÓN EC380EL

Capacidad de elevación en el extremo del brazo sin cazo.

Para la capacidad de elevación incluido el cazo, simplemente reste el peso real del cazo de enganche directo o cazo con enganche rápido de los siguientes valores.

	Gancho de elevación con respecto al nivel del suelo		1.5 m		3.0 m		4.5 m		6.0 m		7.5 m		9.0 m		Máx. alcance		m
			Longitudinal UC	Transversal UC	Longitudinal UC	Transversal UC	Longitudinal UC	Transversal UC	Longitudinal UC	Transversal UC	Longitudinal UC	Transversal UC	Longitudinal UC	Transversal UC	Longitudinal UC	Transversal UC	
Pluma : 6.2m Brazo : 2.6m Teja : 600mm CWT : 6 700kg	7.5 m	kg							*10 700	*10 700					*10 870	10 200	6.7
	6 m	kg							*11 220	*11 220	*10 740	8 420			*10 760	8 080	7.7
	4.5 m	kg					*15 850	*15 850	*12 670	11 620	*11 200	8 250			10 840	7 050	8.3
	3 m	kg					*19 770	16 820	*14 470	11 060	*12 030	8 000			10 120	6 540	8.6
	1.5 m	kg					*22 280	15 990	*15 980	10 600	12 180	7 760			9 950	6 400	8.6
	0 m	kg					*22 820	15 720	*16 750	10 340	12 010	7 600			10 300	6 600	8.3
	-1.5 m	kg			*17 770	*17 770	*22 010	15 740	*16 560	10 280	11 990	7 590			11 370	7 230	7.8
	-3 m	kg			*26 490	*26 490	*19 850	15 980	*15 050	10 430					*12 530	8 690	6.9
	-4.5 m	kg					*15 320	*15 320							*12 280	*12 280	5.4
Pluma : 6.45m Brazo : 2.6m Teja : 600mm CWT : 6 700kg	7.5 m	kg							*11 020	*11 020	*10 360	8 460			*10 420	9 500	7.0
	6 m	kg							*11 020	*11 020	*10 360	8 460			*10 360	7 660	8.0
	4.5 m	kg					*16 080	*16 080	*12 580	11 570	*10 970	8 250			10 340	6 730	8.5
	3 m	kg							*14 430	10 990	*11 870	7 970			9 680	6 270	8.8
	1.5 m	kg							*15 940	10 530	12 140	7 720			9 520	6 130	8.8
	0 m	kg					*21 850	15 620	*16 690	10 280	11 960	7 560			9 830	6 300	8.6
	-1.5 m	kg			*14 880	*14 880	*21 890	15 660	*16 550	10 220	11 930	7 530			10 770	6 870	8.1
	-3 m	kg			*26 310	*26 310	*19 940	15 890	*15 270	10 350					*12 160	8 130	7.2
	-4.5 m	kg			*20 930	*20 930	*16 070	*16 070							*12 110	11 280	5.8
Pluma : 6.45m Brazo : 3.2m Teja : 600mm CWT : 6 700kg	7.5 m	kg									*9 370	8 670			*8 200	*8 200	7.7
	6 m	kg									*9 500	8 600			*7 980	6 920	8.5
	4.5 m	kg					*14 350	*14 350	*11 610	*11 610	*10 260	8 360	*8 790	6 230	*8 060	6 150	9.1
	3 m	kg					*18 440	17 030	*13 580	11 160	*11 290	8 050	9 410	6 100	*8 390	5 760	9.3
	1.5 m	kg					*21 460	16 030	*15 330	10 620	12 190	7 760	9 260	5 960	8 740	5 630	9.4
	0 m	kg					*22 610	15 610	*16 410	10 280	11 950	7 550	9 150	5 870	8 970	5 750	9.1
	-1.5 m	kg			*15 110	*15 110	*22 370	15 530	*16 640	10 150	11 850	7 460			9 690	6 190	8.6
	-3 m	kg	*17 590	*17 590	*23 840	*23 840	*20 970	15 680	*15 880	10 200	11 930	7 520			11 240	7 130	7.8
	-4.5 m	kg			*24 300	*24 300	*17 980	16 050	*13 490	10 470					*11 830	9 270	6.6
Pluma : 6.45m Brazo : 3.9m Teja : 600mm CWT : 6 700kg	9 m	kg													*6 920	*6 920	7.2
	7.5 m	kg									*8 160	*8 160			*6 470	*6 470	8.4
	6 m	kg									*8 510	*8 510	*7 680	6 430	*6 310	6 140	9.2
	4.5 m	kg							*10 380	*10 380	*9 380	8 480	*8 850	6 320	*6 370	5 530	9.7
	3 m	kg					*16 410	*16 410	*12 460	11 350	*10 510	8 130	*9 430	6 140	*6 600	5 200	10.0
	1.5 m	kg					*20 040	16 320	*14 440	10 740	*11 650	7 790	9 270	5 960	*7 040	5 080	10.0
	0 m	kg			*9 320	*9 320	*22 030	15 650	*15 870	10 300	11 940	7 530	9 100	5 810	*7 760	5 160	9.8
	-1.5 m	kg	*9 510	*9 510	*14 220	*14 220	*22 500	15 400	*16 510	10 070	11 770	7 370	9 030	5 740	8 590	5 480	9.3
	-3 m	kg	*14 830	*14 830	*20 550	*20 550	*21 740	15 430	*16 250	10 040	11 750	7 360			9 710	6 160	8.6
-4.5 m	kg	*21 190	*21 190	*27 500	*27 500	*19 600	15 700	*14 770	10 190					*11 110	7 590	7.5	
-6 m	kg			*20 790	*20 790	*15 130	*15 130							*11 300	11 300	5.8	
Pluma : 6.2m Brazo : 2.6m Teja : 600mm CWT : 7 250kg	7.5 m	kg							*10 700	*10 700					*10 870	10 500	6.7
	6 m	kg							*11 220	*11 220	*10 740	8 680			*10 760	8 340	7.7
	4.5 m	kg					*15 850	*15 850	*12 670	11 970	*11 200	8 520			*10 870	7 280	8.3
	3 m	kg					*19 770	17 340	*14 470	11 420	*12 030	8 260			10 400	6 770	8.6
	1.5 m	kg					*22 280	16 520	*15 980	10 950	12 520	8 020			10 230	6 620	8.6
	0 m	kg					*22 820	16 250	*16 750	10 690	12 350	7 870			10 600	6 830	8.3
	-1.5 m	kg			*17 770	*17 770	*22 010	16 270	*16 560	10 630	12 340	7 850			11 700	7 480	7.8
	-3 m	kg			*26 490	*26 490	*19 850	16 500	*15 050	10 780					*12 530	8 990	6.9
	-4.5 m	kg					*15 320	*15 320							*12 280	*12 280	5.4
Pluma : 6.45m Brazo : 2.6m Teja : 600mm CWT : 7 250kg	7.5 m	kg							*11 020	*11 020	*10 360	8 720			*10 420	9 790	7.0
	6 m	kg							*11 020	*11 020	*10 360	8 720			*10 360	7 900	8.0
	4.5 m	kg					*16 080	*16 080	*12 580	11 920	*10 970	8 510			*10 480	6 950	8.5
	3 m	kg							*14 430	11 340	*11 870	8 240			9 950	6 480	8.8
	1.5 m	kg							*15 940	10 880	12 490	7 990			9 800	6 350	8.8
	0 m	kg					*21 850	16 140	*16 690	10 630	12 310	7 830			10 120	6 530	8.6
	-1.5 m	kg			*14 880	*14 880	*21 890	16 190	*16 550	10 570	12 280	7 800			11 090	7 110	8.1
	-3 m	kg			*26 310	*26 310	*19 940	16 410	*15 270	10 700					*12 160	8 410	7.2
	-4.5 m	kg			*20 930	*20 930	*16 070	*16 070							*12 110	11 650	5.8
Pluma : 6.45m Brazo : 3.2m Teja : 600mm CWT : 7 250kg	7.5 m	kg									*9 370	8 930			*8 200	*8 200	7.7
	6 m	kg									*9 500	8 860			*7 980	7 140	8.5
	4.5 m	kg					*14 350	*14 350	*11 610	*11 610	*10 260	8 620	*8 790	6 450	*8 060	6 360	9.1
	3 m	kg					*18 440	17 560	*13 580	11 510	*11 290	8 310	9 680	6 320	*8 390	5 960	9.3
	1.5 m	kg					*21 460	16 560	*15 330	10 970	*12 280	8 020	9 530	6 170	*8 990	5 830	9.4
	0 m	kg					*22 610	16 130	*16 410	10 630	12 300	7 810	9 420	6 080	9 240	5 960	9.1
	-1.5 m	kg			*15 110	*15 110	*22 370	16 060	*16 640	10 500	12 200	7 720			9 980	6 410	8.6
	-3 m	kg	*17 590	*17 590	*23 840	*23 840	*20 970	16 200	*15 880	10 550	*12 270	7 790			*11 520	7 380	7.8
	-4.5 m	kg			*24 300	*24 300	*17 980	16 570	*13 490	10 820					*11 830	9 580	6.6

Notas: 1. Máquina en "Modo Fino-F" (aumento de potencia) para capacidades de elevación. 2. Las cargas citadas cumplen con las normas de capacidad de elevación de excavadoras hidráulicas SAE J1097 e ISO 10567. 3. Las cargas no superan el 87% de la capacidad hidráulica de elevación o el 75% de la carga basculante. 4. Las cargas marcadas con un asterisco (*) están limitadas por la capacidad hidráulica, más que por la carga de vuelco.

CAPACIDAD DE ELEVACIÓN EC380EL

Capacidad de elevación en el extremo del brazo sin cazo.

Para la capacidad de elevación incluido el cazo, simplemente reste el peso real del cazo de enganche directo o cazo con enganche rápido de los siguientes valores.

	Gancho de elevación con respecto al nivel del suelo	1.5 m		3.0 m		4.5 m		6.0 m		7.5 m		9.0 m		Máx. alcance		m	
		Longitudinal UC	Transversal UC	Longitudinal UC	Transversal UC	Longitudinal UC	Transversal UC	Longitudinal UC	Transversal UC	Longitudinal UC	Transversal UC	Longitudinal UC	Transversal UC	Longitudinal UC	Transversal UC		
Pluma : 6.45m Brazo : 3.9m Teja : 600mm CWT : 7 250kg	9 m	kg													*6 920	*6 920	7.2
	7.5 m	kg								*8 160	*8 160				*6 470	*6 470	8.4
	6 m	kg								*8 510	*8 510	*7 680	6 640		*6 310	*6 310	9.2
	4.5 m	kg						*10 380	*10 380	*9 380	8 740	*8 850	6 530		*6 370	5 720	9.7
	3 m	kg					*16 410	*16 410	*12 460	11 710	*10 510	8 400	*9 430	6 360	*6 600	5 380	10.0
	1.5 m	kg					*20 040	16 850	*14 440	11 090	*11 650	8 060	9 540	6 170	*7 040	5 260	10.0
	0 m	kg			*9 320	*9 320	*22 030	16 170	*15 870	10 650	12 290	7 790	9 370	6 020	*7 760	5 350	9.8
	-1.5 m	kg	*9 510	*9 510	*14 220	*14 220	*22 500	15 930	*16 510	10 420	12 120	7 640	9 300	5 960	8 850	5 680	9.3
	-3 m	kg	*14 830	*14 830	*20 550	*20 550	*21 740	15 960	*16 250	10 390	12 100	7 620			9 990	6 390	8.6
	-4.5 m	kg	*21 190	*21 190	*27 500	*27 500	*19 600	16 220	*14 770	10 550					*11 110	7 850	7.5
-6 m	kg			*20 790	*20 790	*15 130	*15 130							*11 300	*11 300	5.8	

Notas: 1. Máquina en "Modo Fino-F" (aumento de potencia) para capacidades de elevación. 2. Las cargas citadas cumplen con las normas de capacidad de elevación de excavadoras hidráulicas SAE J1097 e ISO 10567. 3. Las cargas no superan el 87% de la capacidad hidráulica de elevación o el 75% de la carga basculante. 4. La cargas marcadas con un asterisco (*) están limitadas por la capacidad hidráulica, más que por la carga de vuelco.

CAPACIDAD DE ELEVACIÓN EC380ENL

Capacidad de elevación en el extremo del brazo sin cazo.

Para la capacidad de elevación incluido el cazo, simplemente reste el peso real del cazo de enganche directo o cazo con enganche rápido de los siguientes valores.

	Gancho de elevación con respecto al nivel del suelo	1.5 m		3.0 m		4.5 m		6.0 m		7.5 m		9.0 m		Máx. alcance		m	
		Longitudinal UC	Transversal UC	Longitudinal UC	Transversal UC	Longitudinal UC	Transversal UC	Longitudinal UC	Transversal UC	Longitudinal UC	Transversal UC	Longitudinal UC	Transversal UC	Longitudinal UC	Transversal UC		
Pluma : 6.2m Brazo : 2.6m Teja : 600mm CWT : 7 250kg	7.5 m	kg						*10 730	*10 730					*10 900	9 180	6.7	
	6 m	kg						*11 250	10 850	*10 770	7 580			*10 800	7 280	7.7	
	4.5 m	kg				*15 890	*15 890	*12 700	10 400	*11 230	7 430			*10 900	6 350	8.3	
	3 m	kg				*19 810	14 740	*14 500	9 870	*12 070	7 180			10 320	5 880	8.6	
	1.5 m	kg				*22 330	13 960	*16 020	9 430	12 420	6 950			10 150	5 750	8.6	
	0 m	kg					*22 870	13 710	*16 800	9 170	12 250	6 800			10 520	5 910	8.4
	-1.5 m	kg			*17 780	*17 780	*22 050	13 730	*16 610	9 120	12 240	6 790			11 600	6 480	7.8
	-3 m	kg			*26 540	*26 540	*19 900	13 950	*15 090	9 250					*12 560	7 760	6.9
	-4.5 m	kg					*15 360	14 450							*12 310	11 140	5.4
	-6 m	kg													*10 420	8 530	7.0
Pluma : 6.45m Brazo : 2.6m Teja : 600mm CWT : 7 250kg	7.5 m	kg												*10 360	6 880	8.0	
	6 m	kg						*11 020	10 810	*10 360	7 600			*10 480	6 030	8.5	
	4.5 m	kg				*16 080	15 750	*12 580	10 320	*10 970	7 400			*9 850	5 610	8.8	
	3 m	kg						*14 430	9 760	*11 870	7 130			9 690	5 480	8.8	
	1.5 m	kg						*15 940	9 320	12 360	6 890			10 010	5 620	8.6	
	0 m	kg					*21 850	13 560	*16 690	9 070	12 180	6 730			9 870	5 510	8.6
	-1.5 m	kg			*14 880	*14 880	*21 890	13 610	*16 550	9 020	12 140	6 700			10 970	6 120	8.1
	-3 m	kg			*26 310	*26 310	*19 940	13 820	*15 270	9 140					*12 160	7 240	7.2
	-4.5 m	kg			*20 930	*20 930	*16 070	14 270							*12 110	9 990	5.8
	-6 m	kg									*9 370	7 800			*8 200	7 510	7.7
Pluma : 6.45m Brazo : 3.2m Teja : 600mm CWT : 7 250kg	7.5 m	kg								*9 500	7 730			*7 980	6 220	8.5	
	6 m	kg												*8 060	5 520	9.1	
	4.5 m	kg				*14 350	*14 350	*11 610	10 510	*10 260	7 500	*8 790	5 590	*8 390	5 150	9.3	
	3 m	kg				*18 440	14 900	*13 580	9 920	*11 290	7 200	9 580	5 460	8 890	5 030	9.4	
	1.5 m	kg				*21 460	13 950	*15 330	9 410	*12 280	6 910	9 420	5 330	9 130	5 130	9.1	
	0 m	kg					*22 610	13 550	*16 410	9 080	12 170	6 710	9 320	5 230	9 870	5 510	8.6
	-1.5 m	kg			*15 110	*15 110	*22 370	13 480	*16 640	8 950	12 070	6 620			11 440	6 350	7.8
	-3 m	kg	*17 590	*17 590	*23 840	*23 840	*20 970	13 620	*15 880	9 000	12 140	6 690			*11 830	8 230	6.6
	-4.5 m	kg			*24 300	*24 300	*17 980	13 970	*13 490	9 260							
	-6 m	kg													*6 920	*6 920	7.2
Pluma : 6.45m Brazo : 3.9m Teja : 600mm CWT : 7 250kg	7.5 m	kg								*8 160	8 010			*6 470	*6 470	8.4	
	6 m	kg								*8 510	7 880	*7 680	5 780	*6 310	5 520	9.2	
	4.5 m	kg						*10 380	*10 380	*9 380	7 610	*8 850	5 670	*6 370	4 950	9.7	
	3 m	kg					*16 410	15 380	*12 460	10 110	*10 510	7 280	*9 430	5 500	*6 600	4 640	10.0
	1.5 m	kg					*20 040	14 220	*14 440	9 510	*11 650	6 950	9 430	5 320	*7 040	4 530	10.0
	0 m	kg			*9 320	*9 320	*22 030	13 580	*15 870	9 090	12 160	6 690	9 270	5 180	*7 760	4 600	9.8
	-1.5 m	kg	*9 510	*9 510	*14 220	*14 220	*22 500	13 350	*16 510	8 870	11 980	6 540	9 200	5 110	8 750	4 880	9.3
	-3 m	kg	*14 830	*14 830	*20 550	*20 550	*21 740	13 380	*16 250	8 840	11 970	6 520			9 880	5 480	8.6
	-4.5 m	kg	*21 190	*21 190	*27 500	*27 500	*19 600	13 630	*14 770	8 990					*11 110	6 740	7.5
	-6 m	kg			*20 790	*20 790	*15 130	14 160							*11 300	9 990	5.8

Notas: 1. Máquina en "Modo Fino-F" (aumento de potencia) para capacidades de elevación. 2. Las cargas citadas cumplen con las normas de capacidad de elevación de excavadoras hidráulicas SAE J1097 e ISO 10567. 3. Las cargas no superan el 87% de la capacidad hidráulica de elevación o el 75% de la carga basculante. 4. La cargas marcadas con un asterisco (*) están limitadas por la capacidad hidráulica, más que por la carga de vuelco.

Equipamientos

EQUIPAMIENTO DE SERIE

Motor

Motor diesel turbo de 4 tiempos con refrigeración por agua, inyección directa y refrigerador de aire de carga que cumple con los requisitos de la legislación Tier 4f EU (Etapa IV)

Filtro de aire con indicador

Calentador de admisión de aire

Prefiltro ciclónico

Parada eléctrica del motor

Filtro de combustible y separador de agua

Bomba de llenado de combustible: 50 l/min, con apagado automático

Alternador, 80 A

Sistema de control eléctrico/electrónico

Contronics

Sistema de control de manejo avanzado

Sistema de autodiagnóstico

Indicación del estado de la máquina

Control de potencia sensible a la velocidad del motor

Sistema de ralentí automático

Aumento de potencia "One-touch"

Función de parada/arranque de seguridad

Monitor en color LCD ajustable

Interruptor maestro de desconexión eléctrica

Circuito de prevención de re arranque del motor

Luces halógenas de alta capacidad:

Montadas en el bastidor 2

Montadas en la pluma 2

Baterías, 2 x 12 V / 200 Ah

Motor de arranque, 24 V / 7 kW

Bastidor

Acceso con pasamanos

Área de almacenaje de herramientas

Chapas metálicas perforadas antideslizantes

Cubierta inferior (alta resistencia)

Bastidor inferior

Cubierta inferior (alta resistencia)

Ajustadores hidráulicos de orugas

Eslabones de orugas engrasados y sellados

Protección de orugas

Sistema hidráulico

Válvula de seguridad de presión: pluma

Dispositivo de aviso de sobrecarga

Sistema hidráulico de detección automática

Circuito de caudal de cazo de 2 bombas

Sistema de suma

Prioridad de pluma

Prioridad de brazo

Prioridad de giro

Válvulas de regeneración de la pluma, brazo y cazo.

Válvulas anti-rebote de giro

Válvulas de retención de pluma y brazo

Sistema de filtración multietapa

Amortiguación de cilindro

Sellos de contaminación de cilindro

Válvula hidráulica auxiliar

Motores de traslación de dos velocidades automáticos.

Aceite hidráulico, ISO VG 46

EQUIPAMIENTO DE SERIE

Cabina e interior

Cabina con certificación ROPS (ISO12117-2)

Amortiguadores de aceite de silicio y goma con muelle

Pedales de traslación y palancas manuales

Asiento de operador ajustable y consola de control de joysticks.

Joysticks de control con 4 interruptores cada uno

Calefacción y aire acondicionado, automático

Antena flexible

Estéreo AM/FM con reproductor de MP3 y entrada para USB

Palanca de bloqueo de seguridad hidráulica

La cabina, con aislamiento acústico, incluye:

Portavasos

Cierres de puerta

Cristales tintados

Alfombrilla de piso

Bocina

Amplia área de almacenaje

Ventana delantera de tipo de elevación

Parabrisas inferior desmontable

Cinturón de seguridad

Cristales de seguridad

Cortinillas parasol, delantera, techo, trasera

Protección contra lluvia

Limpiaparabrisas con función intermitente

Cámara de visión trasera

Llave maestra

Zapatillas de oruga

600 mm con aristas triples

Equipamiento de excavación

Pluma: HD de 6,45 m

Brazo: HD de 2,5m

Lubricación manual centralizada

EQUIPAMIENTO OPCIONAL

Motor

Calentador de bloque: 120 V, 240 V

Prefiltro de baño de aceite

Calentador de refrigerante diesel, 10 kW

Separador de agua con calentador

Parada automática del motor

Sistema eléctrico

Luces de trabajo adicionales: Halógenas/LED

Montadas en la cabina 3

Montadas en la pluma 2

Montada en el contrapeso 1

Alarma de traslación

Sistema antirrobo

Rotativo de advertencia

Bastidor inferior

Protección completa de las orugas

EQUIPAMIENTO OPCIONAL

Sistema hidráulico

Válvula de seguridad de presión: brazo
Flotador de pluma
Tuberías hidráulicas:
Sistema de gestión de implementos(hasta 20 memorias programables)
Martillo y cizalla, caudal de 1 y 2 bombas
Martillo y cizalla:
caudal variable y preajuste de presión
Filtro de retorno
Inclinación y rotador (máx.
Cucharón
Línea de fugas de aire (drenaje)
Tubería de enganche rápido
Enganche rápido hidráulico Volvo S3
Enganche rápido hidráulico Volvo VQC-HU
Enganche rápido hidráulico Volvo DR38
Aceite hidráulico, ISO VG 32
Aceite hidráulico, ISO VG 46
Aceite hidráulico, ISO VG 68
Aceite hidráulico, biodegradable 46
Aceite hidráulico, larga duración 32
Aceite hidráulico, larga duración 46
Aceite hidráulico, larga duración 68

Contrapeso

6 200 kg, 6 700 kg, 7 250 kg

EQUIPAMIENTO OPCIONAL

Cabina e interior

Asiento tapizado con calefacción
Asiento tapizado con calefacción y suspensión de aire
Cambio de patrón de control piloto
Pasador de apertura superior
Protección contra caída de objetos (FOG)
Montada en el bastidor
Montada en la cabina
Estructura de protección contra la caída de objetos (FOPS)
Kit de fumador (cenicero y encendedor)
Pantalla de protección de la ventana delantera
Limpiaparabrisas inferior con control intermitente
Kit antivandalismo
Llave específica

Zapatas de oruga

Tejas de 600/700/800/900 mm con aristas triples
Zapatas de 600 mm de triple garra y eslabones HD
Tejas de 600 mm con aristas dobles

Equipamiento de excavación

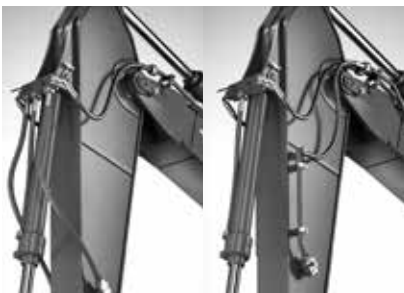
Pluma: 6,2 m ME
Brazo: 2,6 m ME, 3,9 m HD
Enganche con argolla de elevación

Servicio

Kit de herramientas, mantenimiento diario
Kit de herramienta completo
Sistema de lubricación automática
Compresor de aire

SELECCIÓN DE EQUIPAMIENTO OPCIONAL DE VOLVO

Sistema hidráulico auxiliar Martillo / Cizalla Volteco



Cámara de visión trasera



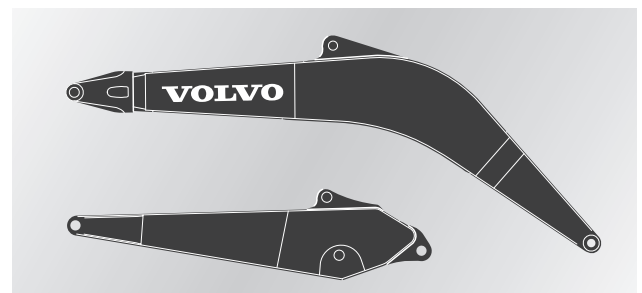
Luces traseras de LED



Compresor de aire



Excavación en masa



No todos los productos se encuentran disponibles en todos los mercados. Siguiendo nuestra política de mejora continua, nos reservamos el derecho de modificar las especificaciones y el diseño sin previo aviso. Las ilustraciones no necesariamente muestran la versión estándar de la máquina.

VOLVO

Volvo Construction Equipment

www.volvoce.com