

Volvo Construction Equipment
Building Tomorrow



EC380E

Rýpadla Volvo 38,9-40,6 t 313 k



Výkonnost je naší vášní

Ve společnosti Volvo Construction Equipment se nezajímáme pouze o jízdní vlastnosti strojů. Vyvíjíme produkty a služby, které zvyšují produktivitu, a věříme, že dokážeme snížit náklady a zvýšit zisk našich zákazníků. Jsme členy skupiny Volvo Group a jsme zapálení pro inovativní řešení, která by Vám měla usnadnit práci - ne ji ztěžovat.

Pomáháme, abyste toho dokázali více

Mottem společnosti Volvo Construction Equipment je pracovat méně, ale zvládnout více. Vysoká produktivita jde již dlouhou dobu ruku v ruce s nízkou spotřebou energie, odolností a snadným použitím strojů. Co se týče snižování nákladů po celou dobu životnosti, Volvo je třídou samo o sobě.

Plníme vaše požadavky

Přijít s řešením, které vyhovuje konkrétním potřebám v daném oboru, stojí velké úsilí. Inovace často vyžadují nejmodernější technologie - ale není tomu tak vždy. Některé z našich nejlepších nápadů jsou skutečně jednoduché a vycházejí z hlubokého poznání a pochopení pracovního života našich zákazníků.



Během 180 let se tohoto naučíte hodně

Po celou dobu nabízela společnost Volvo řešení představující revoluci ve vývoji stavebních strojů. Nikdo nemluví o bezpečnosti tak hlasitě jako Volvo. Ochrana posádek, osob v okolí a minimalizace dopadů na životní prostředí patří mezi tradiční hodnoty, které nadále formují filozofii našich výrobků.

Jsme na vaší straně

Značka Volvo stojí na těch nejlepších lidech. Volvo je skutečně globální společnost, která dokáže pomoci svým zákazníkům rychle a účinně - bez ohledu na to, kde se nacházejí.

Výkonnost je skutečně naší vášní.



Volvo Trucks



Renault Trucks



Mack Trucks



UD Trucks



Volvo Buses



Volvo Construction Equipment



Volvo Penta



Volvo Financial Services

Špičková účinnost

Spotřebě paliva byla při vývoji pásového rýpadla EC380E věnována prvořadá pozornost. Díky vybavení vyspělými technologiemi, včetně jedinečného režimu ECO, kterým jsou stroje Volvo vybavovány, a nového elektrohydraulického ovládacího systému, poskytuje tento stroj při stejné produktivitě o 9% nižší spotřebu paliva. Stroje Volvo se vyznačují nejvyšší efektivitou provozu.

Vyspělá hydraulická soustava

Nový elektrohydraulický systém využívá inteligentní technologii k regulaci průtoku podle skutečné potřeby a ke snižování vnitřních ztrát v hydraulickém okruhu. Tím se zlepšuje ovladatelnost, zkracují doby cyklů a snižuje spotřeba paliva – výsledkem jsou pak vyšší produktivita i výkon.



Automatické snižování otáček na volnoběh

Otáčky motoru se snižují na volnoběžnou hodnotu, jsou-li ovládací prvky po předem nastavenou dobu (v rozmezí 3 až 20 sekund) neaktivní. Tím se snižuje spotřeba paliva i hlukost.

Automatické vypínání motoru

Aby se dále snížila spotřeba paliva, motor se automaticky vypíná, je-li stroj po předem nastavenou dobu v nečinnosti (pět minut je výchozí nastavení).

Pracovní režimy

Jedinečný, integrovaný systém pracovních režimů, kterým jsou vybavovány stroje Volvo, nyní zahrnuje režim G4 umožňující dosažení optimální spotřeby paliva a výkonnostních parametrů stroje. Posádka může volit nejvhodnější pracovní režim pro aktuálně prováděný úkol – vybírat lze z možností I (volnoběh), F (přesný), G (všeobecný), H (těžké provozní podmínky) a P (max. výkon).



Zobrazování spotřeby paliva

Grafický ukazatel na monitoru udává jak okamžitou tak i průměrnou spotřebu paliva. Provozovatel i posádce stroje to umožňuje sledovat spotřebu paliva na rozdílných pracovištích





REŽIM ECO

Jedinečný režim ECO, kterým jsou vybavovány stroje Volvo, optimalizuje činnost hydraulického systému tak, aby se snižovaly ztráty průtoku i tlaku – výsledkem je snížení spotřeby paliva bez jakékoli ztráty výkonu za většiny provozních podmínek. Režim ECO se nastavuje automaticky, lze jej však vypínat prostřednictvím klávesnice.



OBSLUŽNÉ ROZHŘANÍ ČLOVĚK - STROJ (HMI)

Všechna obslužná rozhraní stroje, včetně pákových ovladačů - joystiků, klávesnice a LCD monitoru, jsou ergonomicky umístěna a jsou uspořádána tak, aby umožňovala dosažení optimální kontroly nad strojem a efektivity jeho provozu. Aby se zvýšila úroveň pohodlí posádky a dosáhlo snadnější obsluhy, byl významně snížen počet vypínačů.

Zvyšte svoji produktivitu

Je skutečností, že posádka stroje pracuje efektivněji, jsou-li jí poskytnuty nejvhodnější pracovní nástroje. Proto se rýpadlo EC380E vyznačuje nejen vynikající produktivitou, nýbrž také ergonomickým designem s ideálně rozmístěnými ovládacími prvky a vypínači. Díky vysoké úrovni komfortu uvnitř kabiny a optimalizovanému způsobu ovládání bude posádka stroje pracovat efektivněji a s vyšší produktivitou po celý den.

Klávesnice

Optimálně umístěná klávesnice umožňuje obsluhu snadno procházet nabídkami zobrazovanými na LCD monitoru a aktivovat funkce stroje bezpečným a pohodlným způsobem. Nastavení funkcí kamery, klimatizace a osvětlení lze přizpůsobovat prostřednictvím vyhrazené funkční klávesy – obsluha tak může snadno vybrat požadované konfigurace a ukládat je do paměti.



LCD monitor

Nový barevný, osmipalcový LCD monitor zobrazuje informace o stavu stroje včetně údajů o spotřebě paliva a upozornění na blížící se servisní intervaly, čímž přispívá ke zkrácení provozních prostojů a ke zvýšení produktivity. Intuitivně uspořádaný obsah displeje je snadno čitelný za jakýchkoli světelných podmínek.



Jednoúčelový spínač

Ovládání funkce stěračů předního skla, kamery, ztišení zvukové signalizace nebo nastavení maximálního výkonu lze přiřadit jednoúčelovému vypínači umístěnému na joystiku - pákovém ovladači. Obsluha tak může snadno ovládat vybranou funkci jednoduchým stisknutím tohoto vypínače.



Výstražná signalizace upozorňující na nezapnutý bezpečnostní pás

Je-li otočen klíč ve spínací skříňce v době, kdy není zapnut bezpečnostní pás sedadla, příslušný snímač spustí výstražnou zvukovou signalizaci, která je aktivována po dobu tří sekund.

Bluetooth®

Dalšího zvýšení úrovně pohodlí obsluhy je nyní dosaženo tím, že ke stroji lze připojovat externí zařízení prostřednictvím rozhraní Bluetooth.

Nepřetržitá produktivita

Zkušení a vysoce kvalifikovaní konstruktéři společnosti Volvo vyvinuli a důkladně vyzkoušeli systémy motoru, který je zařazen v emisní třídě Tier 4 Final/fáze V. Tyto systémy poskytují dokonalou kombinaci vysoké produktivity a nízké spotřeby paliva. Získaný užitek spočívá ve vysokém točivém momentu při nízkých otáčkách, který je pro motory Volvo charakteristický, a zvýšeném výkonu dosaženém při současném snížení spotřeby paliva.

Systém následné úpravy výfukových plynů Volvo

Během plně automatického postupu regenerace, který probíhá jako pasivní regenerace při nízkých teplotách výfukových plynů, se uskutečňuje oxidace pevných částic obsažených ve výfukových plynech. Motory Volvo využívají technologii selektivní katalytické redukce, při které se zahřívá kapalina AdBlue®/DEF a vzniká čpavek. Tento proces způsobuje chemickou reakci, při které se přeměňují oxidy dusíku NO_x na dusík a CO_2 – což jsou v obou případech látky, které se přirozeně vyskytují v ovzduší. Žádný z uvedených procesů nevyžaduje přerušení provozu stroje a nezpůsobuje snížení výkonu nebo produktivity.
® = registrovaná ochranná známka organizace Verband der Automobilindustrie e.V. (VDA)



Naftové nezávislé topení

Volitelné nezávislé topení, které spaluje motorovou naftu, usnadňuje spouštění motoru při nízkých teplotách a současně vytápí kabinu. Konkrétní dobu a čas zapnutí ohříváče je možno nastavit předem.



Ventilátor chladiče

Hydraulicky poháněný, elektronicky řízený ventilátor chlazení reguluje teplotu nezbytně nutných součástí. Automaticky se aktivuje pouze tehdy, je-li jeho činnost potřebná – tím se snižuje spotřeba paliva i hluk. Volitelná funkce obráceného chodu umožňuje vhnání vzduchu v opačném směru a tím i samočinné čištění chladicích jednotek.





MOTOR VOLVO

Robustní motor Volvo D13, který využívá osvědčené, vyspělé technologie a jehož konstrukce je založena na zkušenostech shromažďovaných po několik desetiletí, je zařazen v emisní třídě Tier 4 Final/fáze V a vyznačuje se jak vyšším výkonem při snížené spotřebě paliva i úrovni emisí tak i vynikající kvalitou, spolehlivostí a odolností.



ZPEVNĚNÝ PODVOZEK

Díky pevnému třídlílnému podvozku a rámu tvaru X z oceli s vysokou pevností v tahu dokáží rýpadla Volvo snášet i nejnáročnější provozní podmínky. Zpevněním součástí podvozku je dosaženo zvýšené odolnosti – tím jsou zajištěny dlouhá životnost a vysoký stupeň vytižení stroje.

Zkonstruován tak, aby vydržel

Od kamenolomů až po hromadné odebírání materiálu – tento vysoce produktivní stroj dokáže pracovat i v těch nejnáročnějších provozních podmínkách. Robustní, vyztužená konstrukce stroje EC380E s vysoce kvalitními svary se vyznačuje vynikající pevností a odolností. S naprostou spolehlivostí můžete u strojů Volvo vždy počítat.

Krytování spodku nástavby

Plechové spodní nástavby, které jsou určeny pro těžké provozní podmínky, zvyšují odolnost tím, že poskytují dodatečnou ochranu spodku stroje v náročných provozních prostředích a zabraňují tak jeho poškození horninou a úlomky.



Dveře a závěsy

Odolná konstrukce strojů Volvo se vyznačuje pevnými bočními dveřmi s robustním provedením kliky a závěsů, které snesou i nejnáročnější podmínky.



Robustní konstrukce

Konstrukce zpevněného rámu napínacích kol, článků pásů i dolních pojezdových kol je navržena tak, aby snesla i nejnáročnější podmínky a přispívala tak ke zvýšené odolnosti a spolehlivosti při práci v náročných provozních prostředích.



Dosáhněte vyššího vytížení svého stroje

Cílem společnosti Volvo je zajistit, aby údržba vašeho stroje byla co nejrychlejší a nejsnazší. Proto naši inženýři a technici vyvinuli pokrokové metody, které přispívají k usnadnění údržby. Díky rozměrným dveřím motorového prostoru s velkým úhlem otevření a vhodnému seskupení servisních míst lze potřebné kontroly provádět rychleji, čímž se zvyšuje využitelnost stroje při každé pracovní směně.

Přístup při údržbě

Seskupené filtry jsou rychle a snadno přístupné z úrovně terénu. Údržba je dále usnadněna a urychlena tím, že vhodně seskupené mazací body jsou snadno přístupné, aniž by bylo při mazání nutno postupně měnit polohu stroje.



Plošiny s protiskluzovým povrchem

Plošiny s protiskluzovým děrováním poskytují lepší oporu a zvýšenou úroveň bezpečnosti. Konstruktivní provedení usnadňuje čištění.



Úložný prostor

Rozměrný úložný prostor umožňuje bezpečné a praktické umístění potřebných předmětů včetně skříňky s náradím a nádoby s mazacím tukem.



Madla

Madla a sklopná ochranná zábradlí v plné velikosti poskytují bezpečný a snadný přístup do kabiny a k horní části stroje. Sklopné ochranné zábradlí v případě sklopení minimalizuje přepravní výšku.



JEDNOMODULOVÝ CHLADIČ

Chladič motoru, chladič plicího vzduchu a chladič hydraulického oleje jsou umístěny vedle sebe v jedné úrovni, čímž se maximalizuje účinnost, omezuje možnost zanášení a usnadňuje čištění. Systém je snadno přístupný z úrovně terénu, a to jednoduchým otevřením bočních dveří.

Na kvalitě vždy záleží

Bezpečný přístup

Děrované protiskluzové plechy, madla a sklopná ochranná zábradlí v plné velikosti poskytují bezpečný a snadný přístup ke stroji.

OVLÁDACÍ PRVKY

Všechny ovládací prvky jsou ergonomicky rozmístěny a uspořádány tak, aby umožňovala dosažení optimální kontroly nad strojem a efektivity jeho provozu.

Vyspělá hydraulická soustava

Nová elektrohydraulická soustava s hlavním rozvaděčem využívá inteligentní technologii k regulaci průtoku podle skutečné potřeby, která zajišťuje vysokou produktivitu.

Rychloupínač

Rychloupínač Volvo poskytuje maximální všestrannost, protože pojme nejrozmanitější pracovní příslušenství.

PRACOVNÍ PŘÍSLUŠENSTVÍ

Účelné konstrukční provedení odolného pracovního příslušenství Volvo poskytuje v kombinaci se stroji Volvo maximální produktivitu a dlouhou provozní životnost.

ZESÍLENÝ PODVOZEK

Zesílením součástí podvozku je dosaženo dlouhé životnosti, vysoké stupně vyřízení stroje a maximální odolnosti i v nejnáročnějších provozních podmínkách.



AdBlue®

Společnost Volvo nabízí ucelené řešení AdBlue, které má zaručenou kvalitu a je nenákladné a snadno přístupné. Podrobnější informace vám poskytne prodejce strojů Volvo.
® = registrovaná ochranná známka organizace Verband der Automobilindustrie e.V. (VDA)

LCD monitor

Nový, osmipalcový LCD monitor zřetelně zobrazuje informace o stavu stroje, čímž přispívá ke zkrácení provozních prostojů a ke zvýšení produktivity.

REŽIM ECO

Jedinečný režim ECO, kterým jsou vybaveny stroje Volvo, snižuje spotřebu paliva bez jakékoli ztráty výkonu za většiny provozních podmínek.

Přístup při údržbě

Seskupené filtry jsou rychle a snadno přístupné z úrovně terénu prostřednictvím rozměrných, širokých dveří motorového prostoru.

MOTOR VOLVO

Motor Volvo D13, který je zařazen v emisní třídě Tier 4f/Stupeň V, se vyznačuje jak vyšším výkonem při snížené spotřebě paliva i úrovni emisí tak i vynikající kvalitou, spolehlivostí a odolností.

JEDNOMODULOVÝ CHLADIČ

Chladič motoru, chladič plnicího vzduchu a chladič hydraulického oleje jsou umístěny vedle sebe v jedné úrovni, čímž se maximalizuje účinnost, omezuje možnost zanášení a usnadňuje čištění.

Systém následné úpravy výfukových plynů Volvo

Automatický proces regenerace probíhá bez přerušení provozu stroje nebo snížení výkonu a produktivity.

Dokonalá shoda

Rýpadlo Volvo EC380E a rozsáhlá řada jeho odolného pracovního příslušenství vám umožní dosáhnout maximální produktivity a rentability. Kromě toho dosáhnete vyšší míry všestrannosti, získáte přístup k většímu počtu způsobů použití stroje a budete moci efektivně provádět nejrozmanitější pracovní úkony – to vše při kratších dobách cyklů a vynikající ovladatelnosti. Využijte všech výhod, které vám rýpadlo Volvo může poskytnout.

Řada lopat

Lopaty Volvo, které jsou určeny k všeobecnému použití, představují dokonalé nářadí k rýpání a překládání měkkých až středně tvrdých materiálů. Lopaty v provedení pro těžké provozní podmínky umožňují dosažení vysoké produktivity při práci se ztuhlými materiály. Oba druhy lopat poskytují maximální produktivitu dlouhou životnost.



Volitelné přídavné hydraulické okruhy

Přídavný okruh (X1) pro připojení hydraulického kladiva a nůžek, kterým je stroj vybaven z výroby, stejně jako přídavný okruh (X3) pro naklápění a otáčení pracovního nástroje zvyšují míru všestrannosti tím, že umožňují použití široké řady připojovaného pracovního příslušenství.



Rychloupínač typu S

Rychloupínač typu S byl společností Volvo navržen tak, aby umožňoval součinnost s pracovním příslušenstvím Volvo a kromě maximální slučitelnosti poskytoval i nedostižné výkonnostní parametry.



Univerzální rychloupínač

Univerzální rychloupínač Volvo poskytuje maximální všestrannost. Pojme nejrozmanitější pracovní příslušenství od různých výrobců a splňuje požadavky nejnovějších bezpečnostních předpisů.



Originální výměnné díly Volvo

Společnost Volvo nabízí široký výběr hospodárných výměnných dílů podléhajících opotřebení, včetně vysoce kvalitních zubů, segmentů, postranních břitů, adaptérů a krytů, které chrání lopatu a zajišťují její dlouhou životnost.



PRACOVNÍ PŘÍSLUŠENSTVÍ

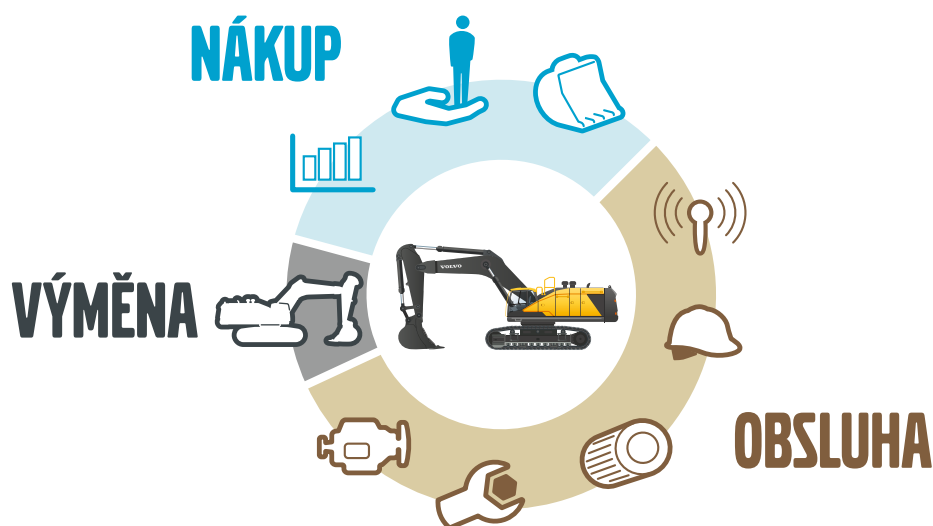
Odolné pracovní příslušenství Volvo bylo účelově zkonstruováno tak, aby pracovalo v dokonalé souhře se stroji Volvo, se kterými vytváří jednu ucelenou, spolehlivou provozní jednotku. Pracovní příslušenství Volvo, jehož funkce a vlastnosti jsou v ideální vzájemné shodě, je nedílnou součástí rýpadla, pro které je určeno – v součinnosti s ním poskytuje maximální produktivitu.

Vytvářejte vyšší přidanou hodnotu při svém podnikání

Být zákazníkem společnosti Volvo znamená mít k dispozici kompletní nabídku služeb. Společnost Volvo vám může nabídnout dlouhodobé partnerství, pomůže ochránit vaše zisky a poskytne vám kompletní řadu zákaznických řešení s využitím vysoce kvalitních dílů dodaných odborníky, kteří svoji práci dělají s nadšením. Cílem společnosti Volvo je zvyšování kladné návratnosti vašich investic a maximální prodloužení doby provozuschopnosti.

Ucelená řešení

Společnost Volvo má pro vás vždy správné řešení. Proč byste nám tedy neměli svěřit starost o všechny vaše potřeby v průběhu celého cyklu provozní životnosti vašeho stroje? Protože nasloucháme vašim požadavkům, dokážeme snížit vaše celkové pořizovací a provozní náklady a zvýšit vaše výnosy.



Originální díly Volvo

Pozornost, kterou věnujeme detailům, je tím, díky čemu vynikáme mezi ostatními. Tato osvědčená koncepce vytváří předpoklady pro výhodné investování do vašeho budoucího strojového parku. Součástí podstupují rozsáhlé zkoušky a schvalovací postupy, protože každá z nich je nepostradatelná pro zajištění provozuschopnosti a výkonu stroje. Budete-li používat pouze originální díly Volvo, získáte jistotu, že váš stroj si zachová kvalitu, kterou jsou výrobky značky Volvo proslulé.

Servisní síť

Abychom dokázali rychleji reagovat na vaše potřeby, disponujeme sítí servisních středisek Volvo, odkud vysíláme své výrobky přímo na vaše pracoviště. Díky rozsáhlé infrastruktuře, která zahrnuje techniky, servisní dílny a prodejce, disponuje společnost Volvo všestrannou a rozsáhlou sítí, která vám dokáže poskytnout plnou podporu a bude přitom využívat jak znalost místních podmínek tak i zkušenosti získané v celosvětovém měřítku.





SERVISNÍ SMLOUVY UZAVÍRANÉ SE ZÁKAZNÍKY

Nabídka servisních smluv CSA uzavíraných se zákazníky zahrnuje preventivní údržbu, celkové opravy i řadu služeb zaměřených na zamezení provozním prostojům. Společnost Volvo používá nejnovější technologie k tomu, aby sledovala provoz a stav strojů a mohla vám tak poskytovat doporučení zaměřená na zvýšení vaší ziskovosti. Jako zákazník s uzavřenou servisní smlouvou budete mít své náklady na servis a údržbu neustále pod kontrolou.

Podrobné představení rýpadla Volvo ec380e

Motor

Dieselmotor Volvo poslední generace s certifikací emisí Tier 4f (Stage V) zcela splňuje požadavky nejnovějších emisních předpisů. Konstrukce tohoto motoru, která zahrnuje vyspělou technologii spalování vyvinutou společností Volvo (V-ACT), poskytuje zlepšené výkonové parametry a účinnější využití paliva. Motor využívá přesné, vysokotlaké vstřikovače paliva, turbodmychadlo a mezichladič plnicího vzduchu, přičemž jeho elektronický řídicí systém optimalizuje výkonové parametry stroje. Vzduchový filtr: 3stupňový s předřazeným filtrem
Automatické snižování otáček na volnoběh: Snižuje otáčky motoru na volnoběžnou hodnotu, nejsou-li po určité době aktivovány ovládací páky a pedály, čímž snižuje spotřebu paliva i hladinu hluku v kabině.

Motor zařazený v emisní třídě Tier 4f (Stupeň IV)	Volvo	D13J
Max. výkon při	ot/min	1 700
Čistý výkon, ISO 9249/SAE J1349	kW	229
	k	311
Celkový výkon, ISO 14396/SAE J1995	kW	230
	k	313
Max. točivý moment při	Nm	1 692
při otáčkách motoru	ot/min	1 275
Počet válců		6
Zdvihový objem	l	12,8
Vrtání	mm	131
Zdvih	mm	158

Elektrická soustava

Vysoce výkonná elektrická soustava s dobrou ochranou proti vnějším vlivům. Vodotěsné konektory kabelových svazků s dvojitou ochranou proti pronikání vlhkosti zajišťují spojení, jehož spolehlivost není nepříznivě ovlivňována korozí. Hlavní relé a elektromagnetické ventily jsou chráněny kryty, které zabraňují jejich poškození. Standardně je montován odpojovač akumulátorů. Systém Contronics umožňuje vyspělé sledování funkcí stroje a poskytuje důležité diagnostické informace.

Napětí	V	24
Akumulátory	V	2 x 12
Kapacita akumulátorů	Ah	200
Alternátor	V/A	28/80

Systém otoče

Systém otoče využívá axiální pístové hydromotory, které pohánějí planetovou převodovku umožňující dosažení maximálního točivého momentu. Systém je standardně vybaven automatickou brzdou a stabilizačním ventilem.

Max. rychlost otoče	ot/min	10,2
Max. rychlost pojezdu	kNm	130,5

Pohon

Každý pás je poháněn dvourychlostním hydromotorem pojezdu s automatickým přepínáním rozsahů otáček. Brzdy pásů jsou vícekotoučové, ovládané pružinou a uvolňované tlakem hydraulického oleje. Motor pojezdu, brzda i planetové převodové soukolí jsou účinně chráněny uvnitř rámu pásu.

Max. tažná síla	kN	276,5
Pomalá přepravní rychlost	km/h	3,4
Vysoká přepravní rychlost	km/h	5,3
Stoupavost	°	35

Podvozek

Podvozek má robustní rám tvaru X. Standardně jsou montovány články pásů, které jsou mazané tukem a utěsněné.

Desky pásů		2 x 50
Rozteč článků	mm	215,9
Šířka desky pásu se třemi břity	mm	600 / 600HD / 700 / 800 / 900
Šířka desky pásu se dvěma břity	mm	600
Spodní opěrné kladky		2 x 9
Horní vodící rolny		2 x 2

Hladina hluku

Hladina hluku v kabině podle ISO 6396		
L _{PA}	dB	71
Vnější hladina hluku podle ISO 6395 a Směrnice EU o hlučnosti (2000/14/ES) a EN 474-1:2006 +A1:2009		
L _{WA}	dB	105

Hydraulická soustava

Nová elektrohydraulická soustava zahrnující nový ventil MCV (hlavní rozvaděč) využívají inteligentní technologii k regulaci průtoku podle skutečné potřeby, která zajišťuje vysokou produktivitu, vysoké vytlakovací síly a vynikající spotřebu paliva. Pro zajištění optimálního výkonu jsou v soustavě zahrnuty následující důležité funkce:

Systém kombinace průtoku: Kombinuje průtok obou hydraulických čerpadel, čímž zajišťuje krátké doby cyklů a vysokou produktivitu. Priorita výložníku: Upřednostňuje funkci výložníku umožňující rychle zvedání při nakládání nebo při provádění hlubokých výkopů. Priorita násady: Upřednostňuje funkci násady umožňující dosažení kratších dob cyklů při srovnávání a rychlejší plnění lopaty při rypání. Priorita otoče: Upřednostňuje funkce otoče pro rychlejší souběžné provádění úkonů. Systém regenerace: Zabraňuje vzniku kavitace a poskytuje průtok pro další pohyby během souběžně prováděných úkonů, čímž umožňuje dosažení maximální produktivity. Zvýšení výkonu: Veškeré síly pro rypání i zdvih jsou posíleny. Ventily proti poklesu: Hydraulické zámky násady a výložníku zabraňují poklesu rýpacího zařízení.

Hlavní čerpadlo, dvojitě axiální pístové čerpadlo s proměnným průtočným množstvím

Maximální průtok	l/min	2 x 300
Pilotní čerpadlo zubového typu		
Maximální průtok	l/min	32,6
Pracovní příslušenství	MPa	32,4/35,3
Okruh pojezdu	MPa	35,3
Okruh otočet	MPa	27,9
Pilotní okruh	MPa	3,9

Hydromotory

Pojezd: Axiální pístový hydromotor s proměnným průtočným množstvím a mechanickou brzdou. Otoč: Axiální pístový hydromotor s pevným průtočným množstvím a mechanickou brzdou

Hydraulické válce

Jednodílný výložník		2
Vrtání x zdvih	ø x mm	160 x 1 530
Násada		1
Vrtání x zdvih	ø x mm	175 x 1 700
Lopata		1
Vrtání x zdvih	ø x mm	145 x 1 285
Lopata ME		1
Vrtání x zdvih	ø x mm	160 x 1 250
Lopata LR		1
Vrtání x zdvih	ø x mm	140 x 1 140

Objemy provozních náplní

Palivová nádrž	l	620
AdBlue®	l	62,5
Hydraulická soustava, celkový objem	l	500
Hydraulická nádrž	l	225
Motorový olej	l	42
Chladicí kapalina motoru	l	60
Redukční převodovka otoče	l	6,5
Redukční převodovka pojezdu	l	2 x 6,8

Kabina

Díky široce otevratelným dveřím má posádka snadný přístup do kabiny. Kabina je uložena na úchytech s hydraulickými tlumiči, které snižují přenos rázů a vibrací. Toto uchycení spolu s protihlukovým izolačním obložněním kabiny snižuje celkovou hladinu hlučnosti. Z kabiny je vynikající výhled do všech stran. Přední sklo se dá snadno posunout a umístit v prostoru pod stropem kabiny, dolní přední sklo lze rovněž vysunout a uskladnit v prostoru k tomu určenému ve dveřích.

Integrovaný systém topení a klimatizace:

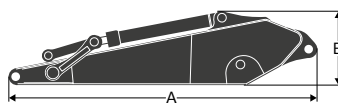
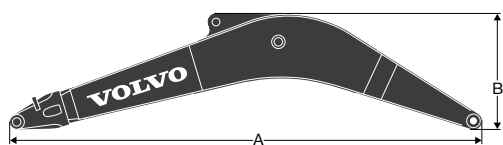
Kabina je přetlaková, přívod filtrovaného vzduchu do kabiny zajišťuje automaticky ovládaný ventilátor. Distribuce vzduchu v kabině se děje pomocí 14 ti výdechů.

Ergonomická sedačka pro posádku: Sedačka a konzolu s pákovými ovladači je možné nezávisle nastavovat, aby si každá posádka mohla najít pro sebe nejpohodlnější polohu.

Sedačka má možnost dvanácti různých nastavení a samonavíjecí bezpečnostní pás - kvůli maximálnímu pohodlí a bezpečnosti.

U strojů vybavených klimatizací je použito chladivo typu R134a. Obsahuje fluorovaný skleníkový plyn R134a, potenciál globálního oteplování 1430 t ekv. CO₂

Specifikace

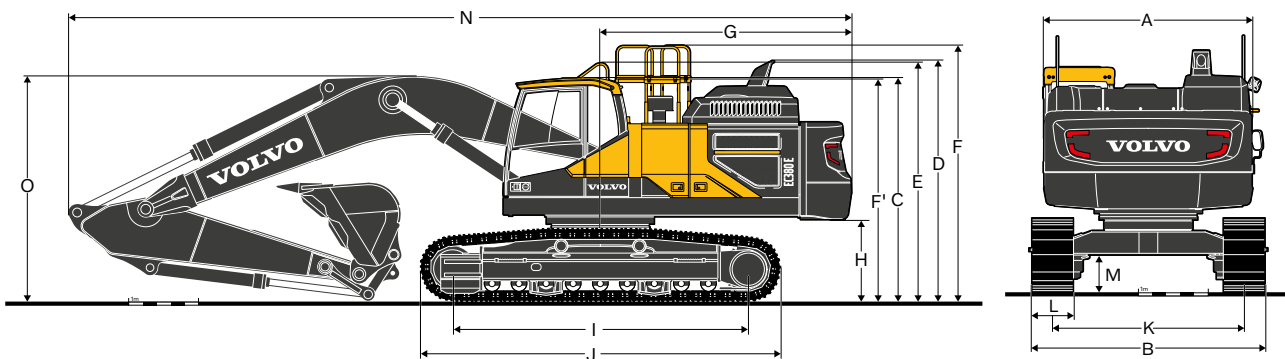


ROZMĚRY

Výložník				Násada				
	Jednotka	mono	mono	Popis	Unit			
Výložník	m	6,2 ME	6,45 HD	Násada	m	2,6	3,2 HD	3,9
A	mm	6 460	6 700	A	mm	3 780	4 360	5 080
B	mm	1 740	1 800	B	mm	1 145	1 145	1 145
Šířka	mm	820	820	Šířka	mm	560	560	560
Hmotnost	kg	3 355	3 310	Hmotnost	kg	2 050	2 180	2 300

* Zahnuje válec násady, potrubí a čep

* Zahnuje válec lopaty, soustavu táhel a čep

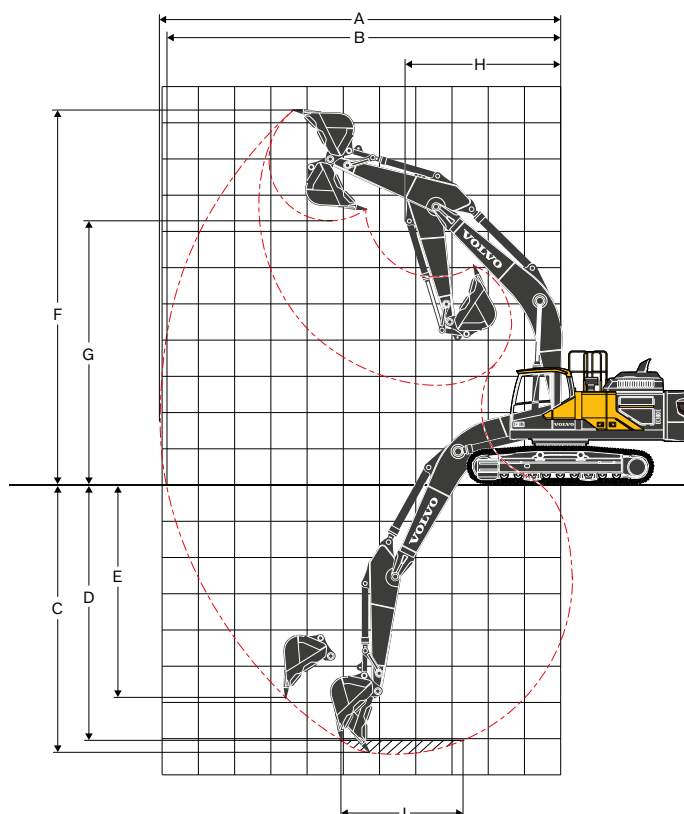


ROZMĚRY

Popis	Jednotka	EC380EL				EC380ENL			
		m	6,2	6,45		6,2	6,45		
Výložník	m	2,6	2,6	3,2	3,9	2,6	2,6	3,2	3,9
A. Celková šířka horní konstrukce	mm	2 990	2 990	2 990	2 990	2 990	2 990	2 990	2 990
B. Celková šířka	mm	3 340	3 340	3 340	3 340	2 990	2 990	2 990	2 990
C. Celková výška kabiny	mm	3 220	3 220	3 220	3 220	3 220	3 220	3 220	3 220
D. Celková výška na hranu výfuku	mm	3 465	3 465	3 465	3 465	3 465	3 465	3 465	3 465
E. Celková výška madla	mm	3 440	3 440	3 440	3 440	3 440	3 440	3 440	3 440
F. Celková výška ochranného zábradlí (nesloženého)	mm	3 685	3 685	3 685	3 685	3 685	3 685	3 685	3 685
F'. Celková výška ochranného zábradlí (složeného)	mm	3 215	3 215	3 215	3 215	3 215	3 215	3 215	3 215
G. Poloměr otáčení zadní strany nástavby	mm	3 600	3 600	3 600	3 600	3 600	3 600	3 600	3 600
H. Světlná výška pod protizávažím *	mm	1 150	1 150	1 150	1 150	1 150	1 150	1 150	1 150
I. Rozvor podvozku	mm	4 240	4 240	4 240	4 240	4 240	4 240	4 240	4 240
J. Délka pásů	mm	5 180	5 180	5 180	5 180	5 180	5 180	5 180	5 180
K. Rozchod mezi středy pásů	mm	2 740	2 740	2 740	2 740	2 390	2 390	2 390	2 390
L. Šířka desek pásů	mm	600	600	600	600	600	600	600	600
M. Min. světlná výška *	mm	500	500	500	500	500	500	500	500
N. Celková délka	mm	11 060	11 310	11 220	11 270	11 060	11 310	11 220	11 270
O. Celková výška výložníku	mm	3 610	3 580	3 360	3 605	3 610	3 580	3 360	3 605

* Bez desek pásů

Specifikace



PRACOVNÍ DOSAH

Popis	Jednotka	EC380E			
Výložník	m	6,2		6,45	
Násada	m	2,6	2,6	3,2	3,9
A. Max. rýpací dosah	mm	10 450	10 695	11 220	11 855
B. Max. rýpací dosah v opěrné rovině	mm	10 225	10 480	11 010	11 665
C. Max. hloubkový dosah	mm	6 755	6 990	7 590	8 290
D. Max. hloubkový dosah (v úrovni 2,44 m)	mm	6 575	6 805	7 425	8 145
E. Max. hloubka rýpání do svislé stěny	mm	4 860	5 000	5 510	6 110
F. Max. výškový dosah	mm	10 055	10 195	10 370	10 640
G. Max. vyklápěcí výška	mm	6 800	6 950	7 140	7 415
H. Min. poloměr otáčení čelní strany nástavby	mm	4 090	4 290	4 280	4 305

Rypné síly s lopatou určenou pro přímou montáž

Vylamovací síla od válce lopaty (normální/při zvýšeném výkonu)	SAE J1179	kN	214,5	198,0	198,0	198,0
	SAE J1179	kN	234,5	215,0	215,0	215,0
	ISO 6015	kN	243,4	221,7	221,7	221,7
	ISO 6015	kN	265,4	242,7	242,7	242,7
Vylamovací síla od válce násady (normální/při zvýšeném výkonu)	SAE J1179	kN	187,7	195,9	161,9	141,3
	SAE J1179	kN	205,7	212,9	176,9	154,3
	ISO 6015	kN	193,9	201,1	166,0	144,4
	ISO 6015	kN	211,9	219,1	181,0	157,4

HMOTNOSTI A MĚRNÝ TLAK STROJE

Popis	Šířka desek pásu	Provozní hmotnost	Měrný tlak	Provozní hmotnost	Měrný tlak
	mm		kPa		kg
Trojbržité desky	600	39 245	71,6	38 865	70,9
	700	39 690	62,0	39 305	61,4
	800	40 140	54,9	39 755	54,4
	900	40 585	49,3	40 200	48,9
Trojbržité desky (HD)	600	39 675	72,4	39 290	71,7
Dvojbržité desky	600	39 525	72,1	39 140	71,4

EC380E s podvozkiem LC,
6,45 m výložník, 3,2 m násada,
1 574 kg lopata, 6 700 kg protizávaží

EC380E s podvozkiem NLC,
6,45 m výložník, 3,2 m násada,
1 574 kg lopata, 6 700 kg protizávaží

PRŮVODCE VÝBĚREM LOPATY

Typ lopaty	Objem	Šířka záběru	Hmotnost	Zuby	EC380ENL				EC380EL							
					600mm deska pásu, 6 700kg protizávaží								600mm deska pásu, 6 700kg protizávaží			
					6,2m výložník		6,45m výložník			6,2m výložník		6,45m výložník				
					L	mm	kg	EA	2,6 m	2,6 m	3,2 m	3,9 m	2,6 m	2,6 m	3,2 m	3,9 m
S přímou montáží Lopaty	Pro všeobecné použití	870	750	1176	3	C	C	C	C	C	C	C	C			
		1000	900	1271	4	C	C	C	C	C	C	C	C			
		1420	1200	1514	5	C	C	C	C	C	C	C	C			
		1670	1350	1629	5	C	C	C	C	C	C	C	C			
		1920	1500	1769	5	C	C	C	C	C	C	C	C			
	2330	1750	1986	5	C	C	C	B	C	C	C	B				
	Pro těžké provozní podmínky	1000	900	1425	4	D	D	D	D	D	D	D	D			
		1420	1200	1699	5	D	D	D	D	D	D	D	D			
		1920	1500	1970	5	D	D	D	C	D	D	D	C			
		2330	1750	2175	5	D	D	C	B	D	D	C	B			
S přímou montáží Lopaty (rozhraní UQC)	Pro všeobecné použití	870	750	1176	3	C	C	C	C	C	C	C				
		1000	900	1271	4	C	C	C	C	C	C	C	C			
		1420	1200	1514	5	C	C	C	C	C	C	C	C			
		1670	1350	1629	5	C	C	C	C	C	C	C	C			
		1920	1500	1769	5	C	C	C	B	C	C	C	C			
	2330	1750	1967	5	C	C	B	A	C	C	B	A				
	Pro těžké provozní podmínky	1000	900	1425	4	D	D	D	D	D	D	D	D			
		1420	1200	1699	5	D	D	D	D	D	D	D	D			
		1920	1500	1970	5	D	D	D	B	D	D	D	B			
		2330	1750	2175	5	B	A	X	X	B	B	A	X			
S rychloupínačem Lopaty (Rychloupínač S3)	Pro všeobecné použití	1000	900	1239	4	C	C	C	C	C	C	C	C			
		1420	1200	1482	5	C	C	C	C	C	C	C	C			
		1670	1350	1597	5	C	C	C	C	C	C	C	C			
		1920	1500	1720	5	C	C	C	B	C	C	C	C			
		2330	1750	1911	5	C	C	C	A	C	C	C	B			
	Pro těžké provozní podmínky	1000	900	1393	4	D	D	D	D	D	D	D	D			
		1420	1200	1648	5	D	D	D	D	D	D	D	D			
		1670	1350	1791	5	D	D	D	C	D	D	D	D			
		1920	1500	1921	5	D	D	C	B	D	D	D	B			
		2330	1750	2119	5	C	C	B	A	C	C	B	A			

Obraťte se na svého prodejce strojů Volvo, který vám doporučí správnou kombinaci lopat a pracovního příslušenství, která bude vyhovovat požadovanému způsobu použití stroje.

Doporučení se uvádějí pouze jako vodítko, které je založeno na typických provozních podmínkách.

Objem lopaty se měří podle ISO 7451, navržený materiál se sypaným úhlem 1:1.

X : Nedoporučuje se

Maximální hustota materiálu

A 1 200 - 1 300 kg/m³ uhlí, porézní hornina caliche, břidlice

B 1 400 - 1 600 kg/m³ mokrá zemina a jíl, vápenec, pískovec

C 1 700 - 1 800 kg/m³ žula, mokry písek, dobře rozpojená hornina

D > 1 900 kg/m³ mokry kalovec, železná ruda

Specifikace

NOSNOST STROJE EC380EL

Nosnost na konci násady bez lopaty.

Pro zjištění nosnosti včetně lopaty jednoduše odečtete skutečnou hmotnost lopaty a případně rychloupínače od následujících hodnot.

	Zvedací hák vzhledem k úrovni země	1,5 m		3,0 m		4,5 m		6,0 m		7,5 m		9,0 m		Max, dosah		m	
		Podél UC	Napříč k UC	Podél UC	Napříč k UC	Podél UC	Napříč k UC	Podél UC	Napříč k UC	Podél UC	Napříč k UC	Podél UC	Napříč k UC	Podél UC	Napříč k UC		
Výložník : 6,2m Násada : 2,6m Deska pásu : 600mm Protizávaží : 6 700kg	7,5 m	kg						*10 700	*10 700					*10 870	10 200	6,7	
	6 m	kg						*11 220	*11 220	*10 740	8 420			*10 760	8 080	7,7	
	4,5 m	kg					*15 850	*15 850	*12 670	11 620	*11 200	8 250		10 840	7 050	8,3	
	3 m	kg					*19 770	16 820	*14 470	11 060	*12 030	8 000		10 120	6 540	8,6	
	1,5 m	kg					*22 280	15 990	*15 980	10 600	12 180	7 760		9 950	6 400	8,6	
	0 m	kg					*22 820	15 720	*16 750	10 340	12 010	7 600		10 300	6 600	8,3	
	-1,5 m	kg			*17 770	*17 770	*22 010	15 740	*16 560	10 280	11 990	7 590		11 370	7 230	7,8	
	-3 m	kg			*26 490	*26 490	*19 850	15 980	*15 050	10 430				*12 530	8 690	6,9	
	-4,5 m	kg					*15 320	*15 320						*12 280	*12 280	5,4	
Výložník : 6,45m Násada : 2,6m Deska pásu : 600mm Protizávaží : 6 700kg	7,5 m	kg												*10 420	9 500	7,0	
	6 m	kg						*11 020	*11 020	*10 360	8 460			*10 360	7 660	8,0	
	4,5 m	kg					*16 080	*16 080	*12 580	11 570	*10 970	8 250		10 340	6 730	8,5	
	3 m	kg							*14 430	10 990	*11 870	7 970		9 680	6 270	8,8	
	1,5 m	kg							*15 940	10 530	12 140	7 720		9 520	6 130	8,8	
	0 m	kg							*21 850	15 620	*16 690	10 280	11 960	7 560	9 830	6 300	8,6
	-1,5 m	kg			*14 880	*14 880	*21 890	15 660	*16 550	10 220	11 930	7 530		10 770	6 870	8,1	
	-3 m	kg			*26 310	*26 310	*19 940	15 890	*15 270	10 350				*12 160	8 130	7,2	
	-4,5 m	kg			*20 930	*20 930	*16 070	*16 070						*12 110	11 280	5,8	
Výložník : 6,45m Násada : 3,2m Deska pásu : 600mm Protizávaží : 6 700kg	7,5 m	kg								*9 370	8 670			*8 200	*8 200	7,7	
	6 m	kg								*9 500	8 600			*7 980	6 920	8,5	
	4,5 m	kg					*14 350	*14 350	*11 610	*11 610	*10 260	8 360	*8 790	6 230	*8 060	6 150	9,1
	3 m	kg					*18 440	17 030	*13 580	11 160	*11 290	8 050	9 410	6 100	*8 390	5 760	9,3
	1,5 m	kg					*21 460	16 030	*15 330	10 620	12 190	7 760	9 260	5 960	8 740	5 630	9,4
	0 m	kg					*22 610	15 610	*16 410	10 280	11 950	7 550	9 150	5 870	8 970	5 750	9,1
	-1,5 m	kg			*15 110	*15 110	*22 370	15 530	*16 640	10 150	11 850	7 460		9 690	6 190	8,6	
	-3 m	kg	*17 590	*17 590	*23 840	*23 840	*20 970	15 680	*15 880	10 200	11 930	7 520		11 240	7 130	7,8	
	-4,5 m	kg			*24 300	*24 300	*17 980	16 050	*13 490	10 470				*11 830	9 270	6,6	
Výložník : 6,45m Násada : 3,9m Deska pásu : 600mm Protizávaží : 6 700kg	9 m	kg												*6 920	*6 920	7,2	
	7,5 m	kg								*8 160	*8 160			*6 470	*6 470	8,4	
	6 m	kg								*8 510	*8 510	*7 680	6 430	*6 310	6 140	9,2	
	4,5 m	kg							*10 380	*10 380	*9 380	8 480	*8 850	6 320	*6 370	5 530	9,7
	3 m	kg					*16 410	*16 410	*12 460	11 350	*10 510	8 130	*9 430	6 140	*6 600	5 200	10,0
	1,5 m	kg					*20 040	16 320	*14 440	10 740	*11 650	7 790	9 270	5 960	*7 040	5 080	10,0
	0 m	kg			*9 320	*9 320	*22 030	15 650	*15 870	10 300	11 940	7 530	9 100	5 810	*7 760	5 160	9,8
	-1,5 m	kg	*9 510	*9 510	*14 220	*14 220	*22 500	15 400	*16 510	10 070	11 770	7 370	9 030	5 740	8 590	5 480	9,3
	-3 m	kg	*14 830	*14 830	*20 550	*20 550	*21 740	15 430	*16 250	10 040	11 750	7 360			9 710	6 160	8,6
-4,5 m	kg	*21 190	*21 190	*27 500	*27 500	*19 600	15 700	*14 770	10 190					*11 110	7 590	7,5	
-6 m	kg			*20 790	*20 790	*15 130	*15 130							*11 300	11 300	5,8	
Výložník : 6,2m Násada : 2,6m Deska pásu : 600mm Protizávaží : 7 250kg	7,5 m	kg						*10 700	*10 700					*10 870	10 500	6,7	
	6 m	kg						*11 220	*11 220	*10 740	8 680			*10 760	8 340	7,7	
	4,5 m	kg					*15 850	*15 850	*12 670	11 970	*11 200	8 520		*10 870	7 280	8,3	
	3 m	kg					*19 770	17 340	*14 470	11 420	*12 030	8 260		10 400	6 770	8,6	
	1,5 m	kg					*22 280	16 520	*15 980	10 950	12 520	8 020		10 230	6 620	8,6	
	0 m	kg					*22 820	16 250	*16 750	10 690	12 350	7 870		10 600	6 830	8,3	
	-1,5 m	kg			*17 770	*17 770	*22 010	16 270	*16 560	10 630	12 340	7 850		11 700	7 480	7,8	
	-3 m	kg			*26 490	*26 490	*19 850	16 500	*15 050	10 780				*12 530	8 990	6,9	
	-4,5 m	kg					*15 320	*15 320						*12 280	*12 280	5,4	
Výložník : 6,45m Násada : 2,6m Deska pásu : 600mm Protizávaží : 7 250kg	7,5 m	kg												*10 420	9 790	7,0	
	6 m	kg							*11 020	*11 020	*10 360	8 720		*10 360	7 900	8,0	
	4,5 m	kg					*16 080	*16 080	*12 580	11 920	*10 970	8 510		*10 480	6 950	8,5	
	3 m	kg							*14 430	11 340	*11 870	8 240		9 950	6 480	8,8	
	1,5 m	kg							*15 940	10 880	12 490	7 990		9 800	6 350	8,8	
	0 m	kg							*21 850	16 140	*16 690	10 630	12 310	7 830	10 120	6 530	8,6
	-1,5 m	kg			*14 880	*14 880	*21 890	16 190	*16 550	10 570	12 280	7 800		11 090	7 110	8,1	
	-3 m	kg			*26 310	*26 310	*19 940	16 410	*15 270	10 700				*12 160	8 410	7,2	
	-4,5 m	kg			*20 930	*20 930	*16 070	*16 070						*12 110	11 650	5,8	
Výložník : 6,45m Násada : 3,2m Deska pásu : 600mm Protizávaží : 7 250kg	7,5 m	kg								*9 370	8 930			*8 200	*8 200	7,7	
	6 m	kg								*9 500	8 860			*7 980	7 140	8,5	
	4,5 m	kg					*14 350	*14 350	*11 610	*11 610	*10 260	8 620	*8 790	6 450	*8 060	6 360	9,1
	3 m	kg					*18 440	17 560	*13 580	11 510	*11 290	8 310	9 680	6 320	*8 390	5 960	9,3
	1,5 m	kg					*21 460	16 560	*15 330	10 970	*12 280	8 020	9 530	6 170	8 990	5 830	9,4
	0 m	kg					*22 610	16 130	*16 410	10 630	12 300	7 810	9 420	6 080	9 240	5 960	9,1
	-1,5 m	kg			*15 110	*15 110	*22 370	16 060	*16 640	10 500	12 200	7 720		9 980	6 410	8,6	
	-3 m	kg	*17 590	*17 590	*23 840	*23 840	*20 970	16 200	*15 880	10 550	*12 270	7 790		11 520	7 380	7,8	
	-4,5 m	kg			*24 300	*24 300	*17 980	16 570	*13 490	10 820				*11 830	9 580	6,6	

Poznámky: 1. Nosnost stroje v režimu jemného ovládní F (zvýšený výkon).

2. Výše uvedené nosnosti jsou v souladu s normami o nosnosti hydraulických rýpadel SAE J1097 a ISO 10567.

3. Jmenovitá nosnost nepřekračuje 87% kapacity hydraulické soustavy nebo 75 % statického klopného momentu stroje.

4. Jmenovité nosnosti označené hvězdičkou (*) jsou omezeny spíše kapacitou hydraulické soustavy než statickým klopným momentem stroje.

NOSNOST STROJE EC380EL

Nosnost na konci násady bez lopaty.

Pro zjištění nosnosti včetně lopaty jednoduše odečtete skutečnou hmotnost lopaty a případně rychloupínače od následujících hodnot.

	Zvedací hák vzhledem k úrovni země	1,5 m		3,0 m		4,5 m		6,0 m		7,5 m		9,0 m		Max, dosah		m	
		Podél UC	Napříč k UC	Podél UC	Napříč k UC	Podél UC	Napříč k UC	Podél UC	Napříč k UC	Podél UC	Napříč k UC	Podél UC	Napříč k UC	Podél UC	Napříč k UC		
Výložník : 6,45m Násada : 3,9m Deska pásu : 600mm Protizávaží : 7 250kg	9 m	kg													*6 920	*6 920	7,2
	7,5 m	kg								*8 160	*8 160				*6 470	*6 470	8,4
	6 m	kg								*8 510	*8 510	*7 680	6 640		*6 310	*6 310	9,2
	4,5 m	kg						*10 380	*10 380	*9 380	8 740	*8 850	6 530		*6 370	5 720	9,7
	3 m	kg					*16 410	*16 410	*12 460	11 710	*10 510	8 400	*9 430	6 360	*6 600	5 380	10,0
	1,5 m	kg					*20 040	16 850	*14 440	11 090	*11 650	8 060	9 540	6 170	*7 040	5 260	10,0
	0 m	kg			*9 320	*9 320	*22 030	16 170	*15 870	10 650	12 290	7 790	9 370	6 020	*7 760	5 350	9,8
	-1,5 m	kg	*9 510	*9 510	*14 220	*14 220	*22 500	15 930	*16 510	10 420	12 120	7 640	9 300	5 960	8 850	5 680	9,3
	-3 m	kg	*14 830	*14 830	*20 550	*20 550	*21 740	15 960	*16 250	10 390	12 100	7 620			9 990	6 390	8,6
	-4,5 m	kg	*21 190	*21 190	*27 500	*27 500	*19 600	16 220	*14 770	10 550					*11 110	7 850	7,5
-6 m	kg			*20 790	*20 790	*15 130	*15 130							*11 300	*11 300	5,8	

Poznámky: 1. Nosnost stroje v režimu jemného ovládní F (zvýšený výkon).

2. Výše uvedené nosnosti jsou v souladu s normami o nosnosti hydraulických rýpadel SAE J1097 a ISO 10567.

3. Jmenovitá nosnost nepřekračuje 87% kapacity hydraulické soustavy nebo 75 % statického klopného momentu stroje.

4. Jmenovité nosnosti označené hvězdičkou (*) jsou omezeny spíše kapacitou hydraulické soustavy než statickým klopným momentem stroje.

NOSNOST STROJE EC380ENL

Nosnost na konci násady bez lopaty.

Pro zjištění nosnosti včetně lopaty jednoduše odečtete skutečnou hmotnost lopaty a případně rychloupínače od následujících hodnot.

	Zvedací hák vzhledem k úrovni země	1,5 m		3,0 m		4,5 m		6,0 m		7,5 m		9,0 m		Max, dosah		m	
		Podél UC	Napříč k UC	Podél UC	Napříč k UC	Podél UC	Napříč k UC	Podél UC	Napříč k UC	Podél UC	Napříč k UC	Podél UC	Napříč k UC	Podél UC	Napříč k UC		
Výložník : 6,2m Násada : 2,6m Deska pásu : 600mm Protizávaží : 7 250kg	7,5 m	kg						*10 730	*10 730						*10 900	9 180	6,7
	6 m	kg						*11 250	10 850	*10 770	7 580				*10 800	7 280	7,7
	4,5 m	kg					*15 890	*15 890	*12 700	10 400	*11 230	7 430			*10 900	6 350	8,3
	3 m	kg					*19 810	14 740	*14 500	9 870	*12 070	7 180			10 320	5 880	8,6
	1,5 m	kg					*22 330	13 960	*16 020	9 430	12 420	6 950			10 150	5 750	8,6
	0 m	kg					*22 870	13 710	*16 800	9 170	12 250	6 800			10 520	5 910	8,4
	-1,5 m	kg			*17 780	*17 780	*22 050	13 730	*16 610	9 120	12 240	6 790			11 600	6 480	7,8
	-3 m	kg			*26 540	*26 540	*19 900	13 950	*15 090	9 250					*12 560	7 760	6,9
-4,5 m	kg					*15 360	14 450							*12 310	11 140	5,4	
Výložník : 6,45m Násada : 2,6m Deska pásu : 600mm Protizávaží : 7 250kg	7,5 m	kg													*10 420	8 530	7,0
	6 m	kg							*11 020	10 810	*10 360	7 600			*10 360	6 880	8,0
	4,5 m	kg					*16 080	15 750	*12 580	10 320	*10 970	7 400			*10 480	6 030	8,5
	3 m	kg							*14 430	9 760	*11 870	7 130			9 850	5 610	8,8
	1,5 m	kg							*15 940	9 320	12 360	6 890			9 690	5 480	8,8
	0 m	kg					*21 850	13 560	*16 690	9 070	12 180	6 730			10 010	5 620	8,6
	-1,5 m	kg			*14 880	*14 880	*21 890	13 610	*16 550	9 020	12 140	6 700			10 970	6 120	8,1
	-3 m	kg			*26 310	*26 310	*19 940	13 820	*15 270	9 140					*12 160	7 240	7,2
-4,5 m	kg			*20 930	*20 930	*16 070	14 270							*12 110	9 990	5,8	
Výložník : 6,45m Násada : 3,2m Deska pásu : 600mm Protizávaží : 7 250kg	7,5 m	kg								*9 370	7 800				*8 200	7 510	7,7
	6 m	kg								*9 500	7 730				*7 980	6 220	8,5
	4,5 m	kg					*14 350	*14 350	*11 610	10 510	*10 260	7 500	*8 790	5 590	*8 060	5 520	9,1
	3 m	kg					*18 440	14 900	*13 580	9 920	*11 290	7 200	9 580	5 460	*8 390	5 150	9,3
	1,5 m	kg					*21 460	13 950	*15 330	9 410	*12 280	6 910	9 420	5 330	8 890	5 030	9,4
	0 m	kg					*22 610	13 550	*16 410	9 080	12 170	6 710	9 320	5 230	9 130	5 130	9,1
	-1,5 m	kg			*15 110	*15 110	*22 370	13 480	*16 640	8 950	12 070	6 620			9 870	5 510	8,6
	-3 m	kg	*17 590	*17 590	*23 840	*23 840	*20 970	13 620	*15 880	9 000	12 140	6 690			11 440	6 350	7,8
-4,5 m	kg			*24 300	*24 300	*17 980	13 970	*13 490	9 260					*11 830	8 230	6,6	
Výložník : 6,45m Násada : 3,9m Deska pásu : 600mm Protizávaží : 7 250kg	9 m	kg													*6 920	*6 920	7,2
	7,5 m	kg								*8 160	8 010				*6 470	*6 470	8,4
	6 m	kg								*8 510	7 880	*7 680	5 780		*6 310	5 520	9,2
	4,5 m	kg						*10 380	*10 380	*9 380	7 610	*8 850	5 670		*6 370	4 950	9,7
	3 m	kg					*16 410	15 380	*12 460	10 110	*10 510	7 280	*9 430	5 500	*6 600	4 640	10,0
	1,5 m	kg					*20 040	14 220	*14 440	9 510	*11 650	6 950	9 430	5 320	*7 040	4 530	10,0
	0 m	kg			*9 320	*9 320	*22 030	13 580	*15 870	9 090	12 160	6 690	9 270	5 180	*7 760	4 600	9,8
	-1,5 m	kg	*9 510	*9 510	*14 220	*14 220	*22 500	13 350	*16 510	8 870	11 980	6 540	9 200	5 110	8 750	4 880	9,3
	-3 m	kg	*14 830	*14 830	*20 550	*20 550	*21 740	13 380	*16 250	8 840	11 970	6 520			9 880	5 480	8,6
	-4,5 m	kg	*21 190	*21 190	*27 500	26 760	*19 600	13 630	*14 770	8 990					*11 110	6 740	7,5
-6 m	kg			*20 790	*20 790	*15 130	14 160							*11 300	9 990	5,8	

Poznámky: 1. Nosnost stroje v režimu jemného ovládní F (zvýšený výkon).

2. Výše uvedené nosnosti jsou v souladu s normami o nosnosti hydraulických rýpadel SAE J1097 a ISO 10567.

3. Jmenovitá nosnost nepřekračuje 87% kapacity hydraulické soustavy nebo 75 % statického klopného momentu stroje.

4. Jmenovité nosnosti označené hvězdičkou (*) jsou omezeny spíše kapacitou hydraulické soustavy než statickým klopným momentem stroje.

Vybavení

STANDARDNÍ VYBAVENÍ

Motor

Čtyřdobý vznětový motor přepřínávaný turbodmychadlem a chlazený vodou, s přímým vstřikováním paliva a s chladičem plnicího vzduchu splňující požadavky na zařazení do emisní třídy Tier 4f EU (Stupeň V)

Vzduchový filtr s indikátorem

Předehřev nasávaného vzduchu

Odstředivý předřazený čistič vzduchu

Elektrické vypínání motoru

Palivový filtr a odlučovač vody z paliva

Čerpadlo pro doplňování paliva: 50 l/min, s automatickým vypínáním

Elektrický/elektronický řídicí systém

Contronics

Zdokonalený systém ovládání pracovních režimů

Systém pro provádění vlastní diagnostiky

Indikace stavu stroje

Řízení výkonu se snímáním otáček motoru

Automatické snižování otáček na volnoběh

Zvýšení výkonu ovládané jedním tlačítkem

Funkce bezpečného spouštění/vypnutí

Nastavitelný barevný LCD monitor o velikosti 8 palců

Odpojovač akumulátorů

Obvod, který zabraňuje nechtěnému opětovnému spuštění motoru

Vysoce výkonné halogenové reflektory:

2 namontované na rámu

2 namontovaná na výložníku

Akumulátory, 2 x 12 V / 200 Ah

Spouštěč, 24 V / 7 kW

Start motor, 24 V / 7 kW

Rám

Přístupové lávky opatřené madly a zábradlím

Schránka na nářadí

Plošiny s protiskluzovým děrováním

Spodní štít (pro těžké provozní podmínky)

Podvozek

Spodní kryt (pro těžké provozní podmínky)

Hydraulické napínání pásů

Mazané a utěsněné články pásů

Kryt pásového podvozku

Hydraulická soustava

Bezpečnostní ventil na výložníku pro případ prasknutí hadic

Zařízení pro výstrahu při přetížení

Hydraulická soustava typu s automatickým snímáním zatížení

Hydraulický okruh lopaty se 2 čerpadly

Systém kombinace průtoku

Priorita výložníku

Priorita násady

Priorita otoče

Regenerační ventily výložníku, násady a lopaty

Ventil zabraňující rozkmitání horní nástavby při otoči

Ventily zabraňující poklesu výložníku a násady

Vícestupňový systém filtrace

Tlumení dorazů hydraulických válců

Těsnění hydraulických válců proti pronikání nečistot

Ventily přidavných hydraulických okruhů

Dvourychlostní hydromotory pojezdu s automatickou změnou rychlosti

Hydraulický olej, ISO VG 46.

STANDARDNÍ VYBAVENÍ

Kabina a interiér

Kabina s certifikovanou konstrukcí ROPS (ISO12117-2)

Pryžové úchyty s pružinou, mazané silikonovým olejem

Pojezdové pedály a ruční páky

Nastavitelné sedadlo obsluhy a konzola s pákovými ovladači

Pákové ovladače, každý se 4 spínači

Automatické topení a klimatizace

Pružná anténa

Stereofonní radiopřijímač s pásmy AM/FM, s přehrávačem MP3 a vstupními rozhraními USB a Bluetooth

Páka bezpečnostního zámku hydraulické soustavy

Kabina s protihlukovou izolací, obsahuje:

Držáky nádob s nápoji

Zámky dveří

Tónovaná skla

Podlahová rohož

Houkačka

Velký úložný prostor

Výsuvné přední okno

Demontovatelné přední spodní sklo

Bezpečnostní pás

Bezpečnostní skla

Sluneční clona, přední, střešní, zadní

Dešťová stříška

Stěrače čelního skla s funkcí cyklovače

Kamera pro výhled za stroj

Univerzální klíč

Desky pásů

600 mm s trojitými záběrovými lištami

Rýpací vybavení

Výložník: 6,45 m HD

Násada 3,2 m HD

Ruční centrální mazání

VOLITELNÉ VYBAVENÍ

Motor

Předehřev bloku motoru: 120 V, 240 V

Olejový filtr vzduchu sání motoru

Nezávislé naftové topení, 10 kW

Odlučovač vody s předehřevem paliva

Automatické vypínání motoru

Elektrická soustava

Přídavná pracovní světla: Halogenová/LED

3 namontovaná na kabině

2 namontovaná na výložníku

1 namontované na protizávaží

Výstražný signál při pojezdu

Systém zabezpečení proti krádeži

Otočný výstražný maják

Podvozek

Ochranné kryty pásů v celé délce

VOLITELNÉ VYBAVENÍ

Hydraulická soustava

Bezpečnostní ventil na násadě pro případ prasknutí hadic

Funkce plovoucího výložníku

Hydraulická vedení pro přídatné okruhy:

Systém správy pracovních nástrojů (až 20 programovatelných paměťových míst)

Kladivo a nůžky, průtok z 1 nebo 2 čerpadel

Kladivo a nůžky:

proměnný průtok a přednastavení tlaku

Přídavný filtr vratné větve

Naklápění a otáčení pracovního nástroje

Drpák

Vedení pro odvod oleje z průsaků

Hydraulické vedení pro rychloupínač

Hydraulický rychloupínač Volvo, provedení S3

Hydraulický rychloupínač Volvo, provedení VQC-HU

Hydraulický rychloupínač Volvo, provedení DR38

Hydraulický olej, ISO VG 32.

Hydraulický olej, ISO VG 46.

Hydraulický olej, ISO VG 68.

Hydraulický olej, biologicky odbouratelný 46

Hydraulický olej, olej s prodlouženou životností 32

Hydraulický olej, olej s prodlouženou životností 46

Hydraulický olej, olej s prodlouženou životností 68

Protizávaží

6 200 kg, 6 700 kg, 7 250 kg

VOLITELNÉ VYBAVENÍ

Kabina a interiér

Sedačka s textilním potahem a s vyhříváním

Sedačka s textilním potahem, s vyhříváním a se vzduchovým odpružením

Možnost změny schématu ovládání

Otevíratelné střešní okno

Kryt proti padajícím předmětům (FOG)

Namontovaný na rámu

Namontovaný na kabině

Ochranný rám proti padajícím předmětům namontovaný ke kabině (FOPS)

Kuřácká souprava (popelník a zapalovač)

Bezpečnostní síť na předním okně

Dolní stěrač s funkcí cyklovače

Sada pro ochranu proti vandalismu

Speciální klíček

Desky pásů

Desky pásů 600/700/800/900 mm s trojbřité

Botky pásu 600 mm s trojitými ostruhami a články HD

Desky pásů 600 mm dvojbřité

Rýpací vybavení

Výložník: 6,2 m ME

Násada 2,6 m ME, 3,9 m HD

Pákové propojení lopaty se zvedacím okem

Servis

Sada nářadí pro denní údržbu

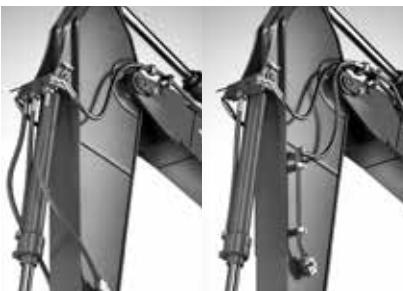
Sada nářadí, úplná

Systém automatického mazání

Vzduchový kompresor

VÝBĚR VOLITELNÉHO VYBAVENÍ VOLVO

Přídavné hydraulické okruhy Kladivo / nůžky Naklápění a otáčení pracovního nástroje



Kamera pro boční výhled ze stroje



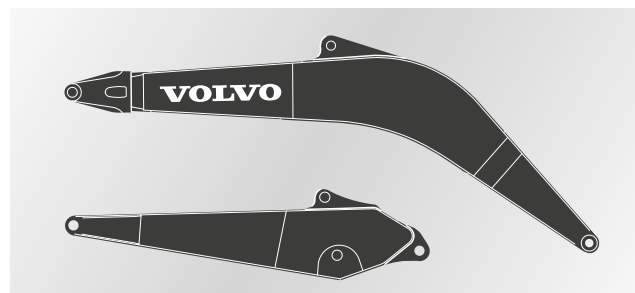
LED osvětlení



Vzduchový kompresor



Provedení ME



Ne všechny výrobky jsou dostupné na všech trzích. Vzhledem k neustálému zdokonalování našich výrobků si vyhrazujeme právo na změnu ve specifikacích a konstrukcích bez předchozího upozornění. Na ilustracích nemusí být vždy zobrazena standardní verze stroje.

VOLVO

Volvo Construction Equipment

volvoce.com