

V O L V O



Volvo-Bagger

EC380E HYBRID

Volvo Construction Equipment



Herzlich Willkommen in unserer Welt

Willkommen in einer Welt von branchenführenden Baumaschinen. Eine Welt, wo Vorstellungskraft, harte Arbeit und technologische Innovation Wegbereiter für die Entwicklung einer Zukunft sind, die sauberer, mutiger und vernetzter ist. Eine Welt, die von den bleibenden Werten der Volvo-Gruppe unterstützt wird. Eine Welt der Stabilität, Zukunftsfähigkeit und Innovation. Eine Welt, wo unsere Kunden im Mittelpunkt stehen.

Willkommen in der Welt von Volvo Construction Equipment – wir glauben, dass Sie sich hier wohl fühlen.

Wir arbeiten härter, wir arbeiten smarter

Seit über 180 Jahren ist Volvo ein Pionier im Konzipieren und der Herstellung von Maschinen, die den Standard für Effizienz, Leistung und Verfügbarkeit setzen. In der gesamten Bandbreite von Baggern, Radladern und Dumpfern ist unser Ruf für hervorragendes Ingenieurwesen unübertroffen - das bedeutet, egal welches Unterfangen oder welchen Einsatz Sie planen, wir können Sie mit einer kompletten Flottenlösung unterstützen, um Sie zum Erfolg zu führen.

Aufbauend auf unsere stolze Vergangenheit entwickelt unser Volvo Concept Lab kontinuierlich hochmoderne Ideen und innovative Konzepte, um sicher zu stellen, dass wir Kunden Maschinen anbieten, die härter und smarter für die Zukunft arbeiten.



Lösungen für Sie!

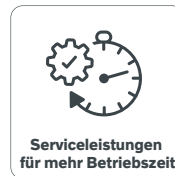
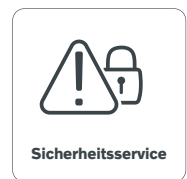
Unsere branchenführenden Baumaschinen stehen lediglich am Beginn Ihrer Partnerschaft mit Volvo. Als Ihr Partner entwickelten wir eine ganze Bandbreite von zusätzlichen Lösungen, um Ihnen dabei zu helfen, Ihre Betriebszeit zu verlängern, Ihre Produktivität zu steigern und Ihre Kosten zu senken.

Konzipiert für Ihr Unternehmen

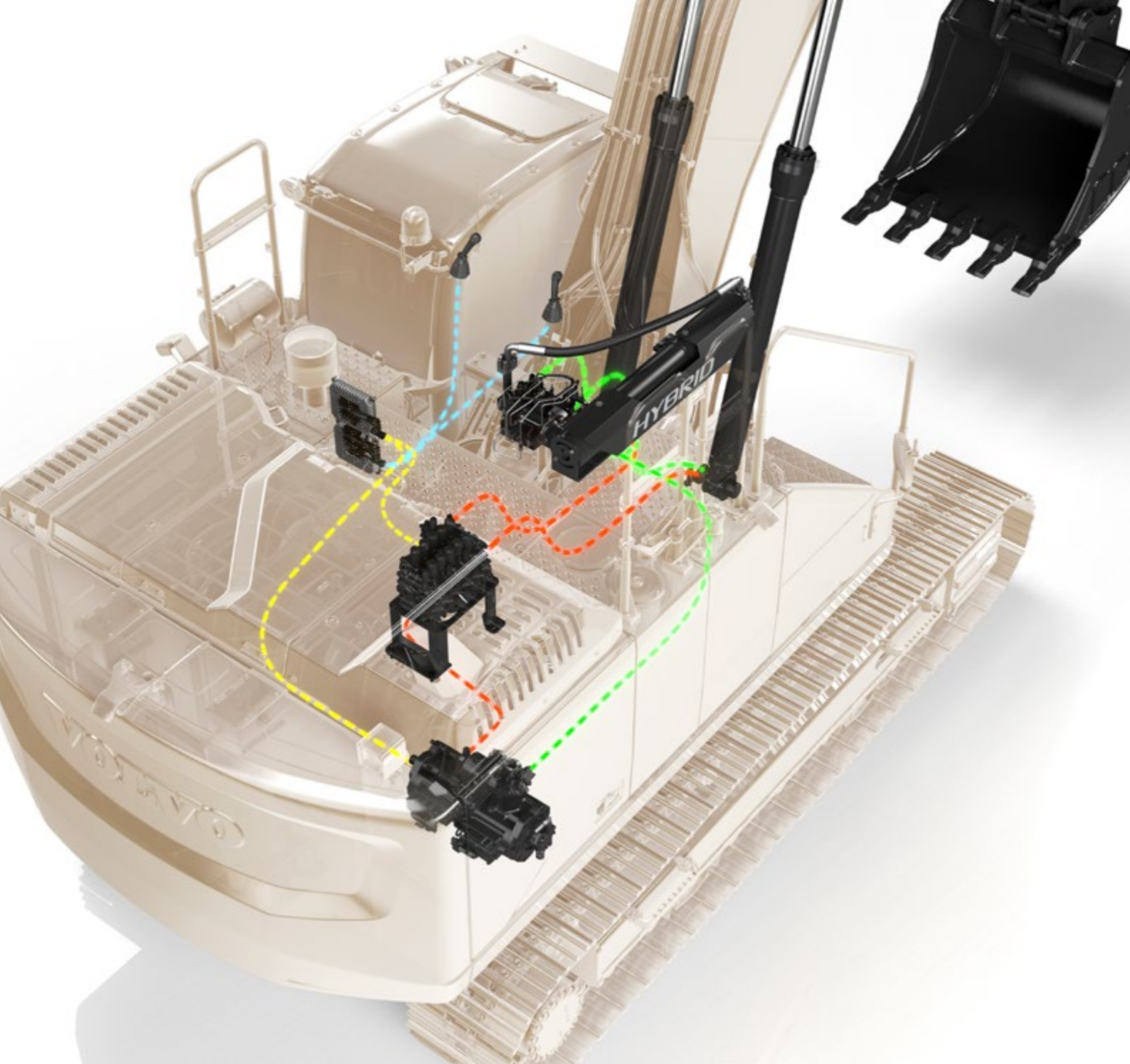
Eingeteilt in neun Blöcke ist unser Portfolio von Produkten und Services so ausgelegt, dass es die Leistung Ihrer Maschine vervollständigt und Ihre Produktivität steigert. Einfach gesagt – wir bieten einige der besten Garantien, Gewährleistungen und technologischen Lösungen in der heutigen Industrie.

Wir sind da, wenn Sie uns brauchen

Unabhängig davon, ob Sie neu oder gebraucht kaufen, bietet Ihnen unser globales Händler- und Techniker-Netzwerk einen Support rund um die Uhr, einschließlich Maschinenüberwachung und Ersatzteile-Verfügbarkeit der Spitzenklasse. Das ist die Grundlage aller Angebote von Volvo-Serviceleistungen. Sie können also sicher sein, dass wir von Anfang an alles Nötige abgedeckt haben.



BUILDING TOMORROW



Einfache Lösung, gewaltige Einsparungen

Vorstellung des neuen EC380 Hybrid. Der Bagger mit der speziellen Hydraulik-Hybridtechnologie von Volvo nutzt die Absenkbewegung des Auslegers zum Laden des Hydrospeichers. Mit der gespeicherten Energie wird dann der Hilfsmotor angetrieben, der den Motor unterstützt.

Das Ergebnis: 17 % bessere Ausnutzung des Kraftstoffes bei derselben Leistung und Performance, wie Sie sie von einem herkömmlichen EC380 erwarten würden.

*Effizienz und Einsparungen können je nach Bediener, Anwendung und Bedingungen variieren.



17 %
höhere
Kraftstoffeffizienz*



15 %
niedrigerer
Kraftstoffverbrauch*



15 %
weniger in CO₂-
Emissionen*



zu 100 %
bei Volvo
entwickelter und
gefertigter
Hydraulik-Hybrid



Einfach zuverlässig

Die unkomplizierte und zuverlässige Hybrid-Lösung ist einfach zu warten und besteht nur aus einer Handvoll von Zusatzkomponenten - das bedeutet, keine Störungen oder Komplikationen bei der starken Performance des EC380.

Sauberer und umweltfreundlicher

Der EC380 reduziert die CO₂-Emissionen um bis zu 15 %*. Damit ist er die umweltfreundlichere Wahl, vor allem beim Einsatz innerhalb von Ortschaften.

Schnelle Amortisierung

Bei Aushub- und Abkipparbeiten ist der EC380 Hybrid eine unkomplizierte Lösung, die sich schnell bezahlt macht. Sie sparen Kraftstoff, senken die Emissionen und erhöhen die betriebliche Rentabilität.

Der EC380E Hybrid im Detail

Motor

Die neueste Generation an Volvo Motor Stufe V Emission zertifizierten Dieselmotoren entspricht den Anforderungen der neuesten Emissionsregeln. Die Volvo-Motoren sind mit der modernen Volvo Advanced Combustion Technology (V-ACT) zur Senkung der Emissionen ausgestattet und für überlegene Leistung und Kraftstoffeffizienz ausgelegt. Zusätzlich sind sie mit präzisen Hochdruck-Einspritzventilen, Turbolader, Ladeluftkühler sowie einer elektronischen Motorsteuerung zur Optimierung der Maschinenleistung ausgerüstet.

Luftfilter: Drei-Stufenfilter mit Vorfilter.

Leerlaufautomatik: Das System schaltet die Motordrehzahl in den Leerlauf, wenn kein Steuerelement betätigt wird. Als Ergebnis werden Kraftstoffverbrauch und Innengeräuschpegel gesenkt.

Motor	Volvo	D13J
Max. Leistung bei	U/min	1 700
ISO 9249, SAE J1349 Netto	kW	229
	PS	311
Brutto, ISO 14396/SAE J1995	kW	230
	PS	313
Max Drehmoment	Nm	1 692
bei Motordrehzahl	U/min	1 275
Anzahl Zylinder		6
Hubraum	l	12,8
Bohrung	mm	131
Hub	mm	158

Hybrid

Die unkomplizierte und zuverlässige Hybridlösung – das neuartige Hydraulik-Hybridsystem von Volvo – gewinnt sonst ungenutzte Energie aus der Abwärtsbewegung des Bagger-Auslegers und lässt sie zum Motorsystem fließen.

Mit den kräftigen und regelmäßig erfolgenden Absenkbewegungen des Auslegers werden Hydraulikdruckspeicher mit einem Fassungsvermögen von 32 Litern geladen, die mit dieser Energie ihrerseits Hydraulik-Hilfsmotoren zur Unterstützung des Motorsystems antreiben. Das Hybrid-Modell bietet dieselbe Kontrollierbarkeit und Performance wie der standardmäßige EC380E, einschließlich der Möglichkeit, parallel im ECO- und Hybrid-Modus zu arbeiten.

Akkumulator

Anzahl der Druckspeicher		1
Hubraum	l	32

Elektrische Anlage

Die Hochleistungs-Elektrik ist gut geschützt. Wasserdichte Sicherheitsstecker garantieren sichere, korrosionsfreie Anschlüsse. Die Hauptrelais und Solenoidventile sind zur Vermeidung eventueller Schäden abgeschirmt. Serienmäßig mit Batterie Hauptschalter. Contronics sorgt für eine effiziente Systemüberwachung und liefert wichtige Informationen für die Fehlerdiagnose.

Spannung	V	24
Batterien	V	2 x 12
Batterieleistung	Ah	200
Lichtmaschine	V/A	28/80

Fahrwerk

Der Unterwagen besteht aus einem widerstandsfähigen, X-förmigen Rahmen. Dauergeschmierte und abgedichtete Raupenkettens sind serienmäßig.

Bodenplatten		2 x 50
Mittenabstand der Kettenglieder	mm	216
Breite, Dreisteg-Bodenplatte	mm	600 / 600HD / 700 / 800 / 900
Breite, Doppelsteg-Bodenplatte	mm	600
Laufrollen		2 x 9
Stützrollen		2 x 2

Kabine

Die Fahrerkabine bietet durch ihre große Tür einen leichten Einstieg. Die Kabine ist hydraulisch und schwingungsgedämpft gelagert. In Verbindung mit der Lärmschutzverkleidung wird der Geräuschpegel in der Kabine so wesentlich verringert. Große Fenster sorgen für eine ausgezeichnete Rundumsicht. Die Windschutzscheibe kann einfach nach oben unter das Dach geschoben werden und der untere Teil kann entfernt und in der Seitentür verstaut werden.

Die Kabine ist mit Klimaanlage und Heizung ausgestattet: Die unter Druck stehende und gefilterte Kabinenluft wird von einem automatisch gesteuerten Lüfter geliefert. Die Luft strömt aus 14 Düsen durch die Kabine.

Ergonomischer Fahrersitz: Der verstellbare Sitz und die Steuerhebelkonsole bewegen sich unabhängig voneinander, um die Anpassung an den Fahrer zu ermöglichen. Der Fahrersitz ist 12-fach verstellbar und ist für Komfort und Sicherheit mit einem Sicherheitsgurt ausgerüstet.

Das Kühlmittel des Typs R134a wird verwendet, wenn diese Maschine mit einer Klimaanlage ausgestattet ist. Enthält fluoriertes Treibhausgas R134a, Treibhauspotenzial 1 430 t CO₂-Äquivalent.

Schwenksystem

Für ein maximales Drehmoment arbeitet das Schwenkwerk mit Axialkolbenmotoren und einem Planetengetriebe. Es ist serienmäßig mit einer automatischen Haltebremse und einem Rückstoßdämpfungsventil ausgestattet.

Max. Schwenkgeschwindigkeit	U/min	10,2
Max. Schwenkdrehmoment	kNm	131

Fahrssystem

Jede einzelne Kette wird von einem automatischen Zweistufen-Fahrmotor angetrieben. Die Laufwerke werden über Mehrscheibenbremsen gebremst, die mit Federkraft betätigt und hydraulisch gelöst werden. Der Fahrmotor, die Bremsen und das Planeten-Endgetriebe sind gut geschützt im Laufwerksrahmen untergebracht.

Max Zugkraft	kN	277
Max. Fahrgeschwindigkeit (langsam)	km/h	3,4
Max. Fahrgeschwindigkeit (schnell)	km/h	5,3
Steigfähigkeit	°	35

Geräuschpegel

Lärmdruckpegel in der Kabine entspricht ISO 6396

L _{pA}	dB	71
Externer Lärmpegel erfüllt ISO 6395 und EU-Lärmrichtlinie (2000/14/EG)		
L _{WA}	dB	105



Hydraulikanlage

Das elektrohydraulische System und das Hauptsteuerventil (MCV) sind mit intelligenter Technologie zur bedarfsgerechten Steuerung der Fördermenge für hohe Grableistungen und eine herausragende Kraftstoffeffizienz ausgestattet. Die Hydraulikanlage umfasst zur Entfaltung ihrer optimalen Leistung folgende wichtige Funktionen:

Doppelbeaufschlagung: Kombination der Förderströme beider Hydraulikpumpen zur Gewährleistung kurzer Taktzeiten und hoher Produktivität.

Auslegerpriorität: Vorrangschaltung für den Ausleger zum schnelleren Anheben beim Laden oder bei großer Grabtiefe.

Stielpriorität: Vorrangschaltung für den Stiel zwecks kürzerer Taktzeiten beim Planieren und höherem Löffelfüllgrad beim Graben.

Schwenkpriorität: Vorrangschaltung für die Schwenkfunktion für eine höhere Schwenkgeschwindigkeit bei gleichzeitiger Betätigung anderer Hydraulikfunktionen.

Regenerationssystem: Vermeidung von Kavitationsschäden und Gewährleistung maximaler Produktivität bei gleichzeitiger Ausführung verschiedener Bewegungen.

Power Boost (Kraftverstärker): Verstärkung aller Grab- und Hubkräfte.

Halteventile: Halteventile für Ausleger und Stiel verhindern das Absinken der Grabausrüstung.

Hauptpumpe, Typ: 2 Axialkolbenpumpen mit variabler Fördermenge

Maximale Fördermenge	l/min	2 x 300
----------------------	-------	---------

Steuerpumpe, Typ Getriebepumpe

Maximale Fördermenge	l/min	32,6
----------------------	-------	------

Druckeinstellung Sicherheitsventil

Funktion	MPa	32,4/35,3
Fahrkreis	MPa	35,3
Schwenkkreis	MPa	27,9
Steuerkreis	MPa	3,9

Hydraulikmotoren

Fahrtrieb: Axialkolben-Verstellmotor mit mechanischer Bremse.

Schwenken: Axialkolbenmotor mit fester Fördermenge und mechanischer Bremse

Hydraulikzylinder

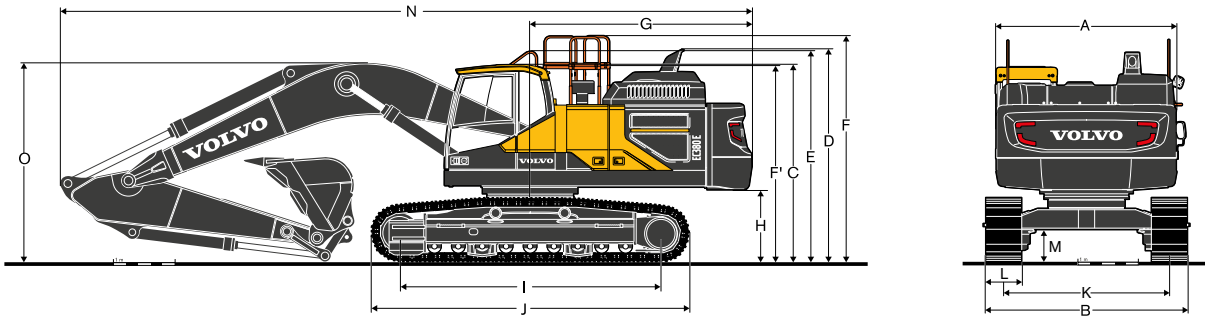
Monoblock-Ausleger		2
Bohrung x Hub	ø x mm	160 x 1 530
Stiel		1
Bohrung x Hub	ø x mm	175 x 1 700
Schaufel		1
Bohrung x Hub	ø x mm	145 x 1 285
ME-Schaufel		1
Bohrung x Hub	ø x mm	160 x 1 250
Löffel für LR-Ausleger		1
Bohrung x Hub	ø x mm	140 x 1 140

Wartung-Füllmengen

Kraftstofftank	l	620
DEF-/AdBlue®-Behälter	l	62,5
Hydraulikanlage	l	500
Hydrauliktank	l	225
Motoröl	l	42
Motorkühlmittel	l	60
Untersetzung Schwenkantrieb	l	6,5
Untersetzung Fahrtrieb	l	2 x 6,8



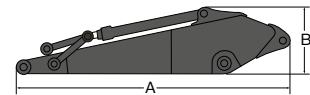
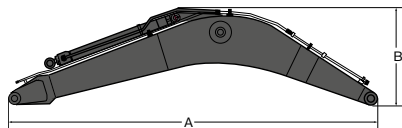
Technische Daten



Maße

Beschreibung	Einheit	EC380EL Hybrid				EC380ENL Hybrid			
Ausleger	m	6,2	6,45			6,2	6,45		
Stiel	m	2,6	2,6	3,2	3,9	2,6	2,6	3,2	3,9
A. Gesamtbreite Oberwagen	mm	2 990	2 990	2 990	2 990	2 990	2 990	2 990	2 990
B. Gesamtbreite	mm	3 340	3 340	3 340	3 340	2 990	2 990	2 990	2 990
C. Gesamthöhe der Kabine	mm	3 220	3 220	3 220	3 220	3 220	3 220	3 220	3 220
D. Gesamthöhe Diffusor	mm	3 465	3 465	3 465	3 465	3 465	3 465	3 465	3 465
E. Gesamthöhe Handlauf	mm	3 440	3 440	3 440	3 440	3 440	3 440	3 440	3 440
F. Gesamthöhe Geländer (ausgeklappt)	mm	3 685	3 685	3 685	3 685	3 685	3 685	3 685	3 685
F'. Gesamthöhe Geländer (eingeklappt)	mm	3 215	3 215	3 215	3 215	3 215	3 215	3 215	3 215
G. Heckschwenkradius	mm	3 600	3 600	3 600	3 600	3 600	3 600	3 600	3 600
H. Freiraum Gegengewicht *	mm	1 150	1 150	1 150	1 150	1 150	1 150	1 150	1 150
I. Tragende Kettenlänge	mm	4 240	4 240	4 240	4 240	4 240	4 240	4 240	4 240
J. Laufwerklänge	mm	5 180	5 180	5 180	5 180	5 180	5 180	5 180	5 180
K. Spurbreite	mm	2 740	2 740	2 740	2 740	2 390	2 390	2 390	2 390
L. Bodenplattenbreite	mm	600	600	600	600	600	600	600	600
M. Mindestbodenfreiheit *	mm	500	500	500	500	500	500	500	500
N. Gesamtlänge	mm	11 060	11 310	11 220	11 270	11 060	11 310	11 220	11 270
O. Gesamthöhe Ausleger	mm	3 610	3 580	3 360	3 605	3 610	3 580	3 360	3 605

* Ohne Plattensteg

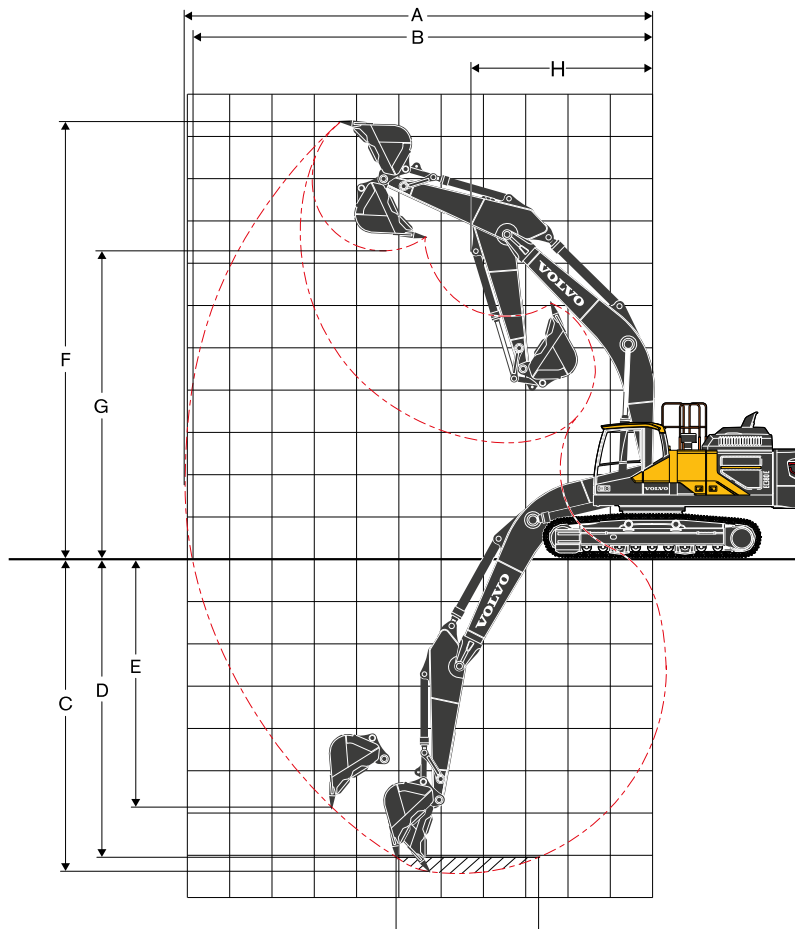


MAßE

Ausleger				Stiel				
Beschreibung	Einheit	Monoblock	Monoblock	Beschreibung	Einheit			
Ausleger	m	6,2 ME	6,45 HD	Stiel	m	2,6	3,2 HD	3,9
A	mm	6 460	6 700	A	mm	3 780	4 360	5 080
B	mm	1 740	1 800	B	mm	1 145	1 145	1 145
Breite	mm	820	820	Breite	mm	560	560	560
Gewicht	kg	3 355	3 310	Gewicht	kg	2 050	2 180	2 300

* Umfasst Stielzylinder, Leitungen und Scharnierbolzen

* Inklusive Zylinder, Hubgerüst und Scharnierbolzen



ARBEITSBEREICH

Beschreibung	Einheit	EC380E Hybrid			
Ausleger	m	6,2	6,45		
Stiel	m	2,6	2,6	3,2	3,9
A. Max. Grabradius	mm	10 450	10 695	11 220	11 855
B. Max. Grabradius am Boden	mm	10 225	10 480	11 010	11 665
C. Max. Grabtiefe	mm	6 755	6 990	7 590	8 290
D. Max. Grabtiefe (2,44 m Niveau)	mm	6 575	6 805	7 425	8 145
E. Max. senkrechte Einstichtiefe	mm	4 860	5 000	5 510	6 110
F. Maximale Einstechhöhe	mm	10 055	10 195	10 370	10 640
G. Max. Ausschütthöhe	mm	6 800	6 950	7 140	7 415
H. Min. Frontschwenkradius	mm	4 090	4 290	4 280	4 305

GRABKRÄFTE MIT DIREKT MONTIERTEM LÖFFEL

Ausbrechkraft-Löffel (normal/kraftverstärkt)	SAE J1179	kN	214,5	198,0	198,0	198,0
	SAE J1179	kN	234,5	215,0	215,0	215,0
	ISO 6015	kN	243,4	221,7	221,7	221,7
	ISO 6015	kN	265,4	242,7	242,7	242,7
Losbrechkraft, Löffelstiel (normal/kraftverstärkt)	SAE J1179	kN	187,7	195,9	161,9	141,3
	SAE J1179	kN	205,7	212,9	176,9	154,3
	ISO 6015	kN	193,9	201,1	166,0	144,4
	ISO 6015	kN	211,9	219,1	181,0	157,4

Technische Daten

MASCHINENGEWICHTE UND BODENDRUCK

Beschreibung	Breite Bodenplatte	Betriebsgewicht	Bodendruck	Betriebsgewicht	Bodendruck
	mm	kg	kPa	kg	kPa
Dreisteg-Bodenplatte	600	39 825	72,6	39 445	71,9
	700	40 270	63,0	39 885	62,4
	800	40 720	55,7	40 335	55,2
	900	41 165	50,1	40 780	49,6
Dreisteg-Bodenplatte (HD)	600	40 255	73,4	39 870	72,7
Doppelsteg-Bodenplatte	600	40 105	73,1	39 720	72,4
			EC380E Hybrid mit LC-Unterwagen, 6,45 m Ausleger, 3,2 m Stiel, 1 574 kg Löffel, 6 700 kg Gegengewicht	EC380E Hybrid mit NLC-Unterwagen, 6,45 m Ausleger, 3,2 m Stiel, 1 574 kg Löffel, 6 700 kg Gegengewicht	

LEITFADEN FÜR SCHAUFELAUSSWAHL

Löffelart	Füllmenge	Fräsbreite	Gewicht	Zähne	EC380ENL Hybrid				EC380EL Hybrid				
					600-mm-Bodenplatte, 6 700-kg-Gegengewicht								
					6,2-m -Ausleger		6,45-m -Ausleger		6,2-m -Ausleger		6,45-m -Ausleger		
					L	mm	kg	EA	2,6 m	3,2 m	3,9 m	2,6 m	3,2 m
Direkt montierte Löffel	Mehrzweck	870	750	1176	3	C	C	C	C	C	C	C	C
		1000	900	1271	4	C	C	C	C	C	C	C	C
		1420	1200	1514	5	C	C	C	C	C	C	C	C
		1670	1350	1629	5	C	C	C	C	C	C	C	C
		1920	1500	1769	5	C	C	C	C	C	C	C	C
	Schwerlast	2 330	1750	1986	5	C	C	C	B	C	C	C	B
		1000	900	1425	4	D	D	D	D	D	D	D	D
		1420	1200	1699	5	D	D	D	D	D	D	D	D
		1920	1500	1970	5	D	D	D	C	D	D	D	C
		2 330	1750	2 175	5	D	D	C	B	D	D	C	B
Löffel für Direktanbau (UQF- Schnittstelle)	Mehrzweck	870	750	1176	3	C	C	C	C	C	C	C	C
		1000	900	1271	4	C	C	C	C	C	C	C	C
		1420	1200	1514	5	C	C	C	C	C	C	C	C
		1670	1350	1629	5	C	C	C	C	C	C	C	C
		1920	1500	1769	5	C	C	C	B	C	C	C	C
	Schwerlast	2 330	1750	1967	5	C	C	B	A	C	C	B	A
		1000	900	1425	4	D	D	D	D	D	D	D	D
		1420	1200	1699	5	D	D	D	D	D	D	D	D
		1920	1500	1970	5	D	D	D	B	D	D	D	B
		2 330	1750	2 175	5	B	A	X	X	B	B	A	X
Schaufeln für Schnellwechsler (S3 Schnellwechsler)	Mehrzweck	1000	900	1239	4	C	C	C	C	C	C	C	C
		1420	1200	1482	5	C	C	C	C	C	C	C	C
		1670	1350	1597	5	C	C	C	C	C	C	C	C
		1920	1500	1720	5	C	C	C	B	C	C	C	C
		2 330	1750	1911	5	C	C	C	A	C	C	C	B
	Schwerlast	1000	900	1393	4	D	D	D	D	D	D	D	D
		1420	1200	1648	5	D	D	D	D	D	D	D	D
		1670	1350	1791	5	D	D	D	C	D	D	D	D
		1920	1500	1921	5	D	D	C	B	D	D	D	B
		2 330	1750	2 119	5	C	C	B	A	C	C	B	A

Setzen Sie sich bitte mit Ihrem Volvo-Händler in Verbindung, er wird Ihnen die für die Anwendung am besten passenden Löffel und Anbaugeräte empfehlen.
Die Empfehlungen basieren auf normalen Betriebsbedingungen und gelten lediglich als Leitfaden.
Löffelinhalt gemäß ISO 7451, Material gehäuft mit einem 1:1 Schüttwinkel.

X: Nicht empfohlen
Maximale Materialdichte
A 1200 - 1300 kg/m³ Kohle, Caliche, Schiefer
B 1400 - 1600 kg/m³ Feuchte Erde und Ton, Kalkstein, Sandstein
C 1700 - 1800 kg/m³ Granit, nasser Sand, Sprenggestein
D > 1900 kg/m³ Schlamm, Eisenerz

HUBLEISTUNG DES EC380EL Hybrid

Tragfähigkeit an der Stielspitze ohne Löffel.

Für die Berechnung der Tragfähigkeit einschließlich Löffel, ist das aktuelle Gewicht des direkt montierten Löffels bzw. des Löffels mit Schnellwechsler von den folgenden Werten abzuziehen

	Hubhaken in Bezug auf die Bodenhöhe	kg	1,5 m		3,0 m		4,5 m		6,0 m		7,5 m		9,0 m		Max Reichweite		m
			Gerade UC	Schräg UC	Gerade UC	Schräg UC	Gerade UC	Schräg UC	Gerade UC	Schräg UC	Gerade UC	Schräg UC	Gerade UC	Schräg UC	Gerade UC	Schräg UC	
Ausleger: 6,2 m Stiel: 2,6 m Bodenplatte: 600 mm Gegengewicht: 6 700 kg	7,5 m	kg							*10 700	*10 700					*10 870	10200	6,7
	6 m	kg							*11 220	*11 220	*10 740	8,420			*10 760	8,080	7,7
	4,5 m	kg					*15 850	*15 850	*12 670	11620	*11 200	8250			10840	7,050	8,3
	3 m	kg					*19 770	16820	*14 470	11,060	*12 030	8000			10120	6540	8,6
	1,5 m	kg					*22 280	15990	*15,980	10600	12180	7,760			9,950	6,400	8,6
	0 m	kg					*22 820	15720	*16,750	10340	12010	7,600			10300	6,600	8,3
	-1,5 m	kg			*17 770	*17 770	*22 010	15740	*16 560	10280	11990	7,590			11370	7230	7,8
	-3 m	kg			*26 490	*26 490	*19 850	15980	*15 050	10430					*12 530	8690	6,9
-4,5 m	kg					*15 320	*15 320							*12 280	*12 280	5,4	
Ausleger: 6,45 m Stiel: 2,6 m Bodenplatte: 600 mm Gegengewicht: 6 700 kg	7,5 m	kg													*10 420	9500	7,0
	6 m	kg							*11,020	*11,020	*10 360	8,460			*10 360	7660	8,0
	4,5 m	kg					*16 080	*16 080	*12 580	11570	*10 970	8250			10340	6730	8,5
	3 m	kg							*14 430	10990	*11 870	7,970			9,680	6,270	8,8
	1,5 m	kg							*15 940	10530	12140	7,720			9520	6,130	8,8
	0 m	kg					*21 850	15620	*16 690	10280	11960	7560			9830	6,300	8,6
	-1,5 m	kg			*14 880	*14 880	*21 890	15660	*16 550	10220	11930	7,530			10770	6870	8,1
	-3 m	kg			*26 310	*26 310	*19 940	15890	*15 270	10350					*12 160	8,130	7,2
-4,5 m	kg			*20 930	*20 930	*16 070	*16 070							*12 110	11280	5,8	
Ausleger: 6,45 m Stiel: 3,2 m Bodenplatte: 600 mm Gegengewicht: 6 700 kg	7,5 m	kg									*9,370	8670			*8 200	*8 200	7,7
	6 m	kg									*9 500	8600			*7 980	6,920	8,5
	4,5 m	kg					*14 350	*14 350	*11 610	*11 610	*10 260	8360	*8 790	6230	*8 060	6150	9,1
	3 m	kg					*18 440	17030	*13 580	11160	*11 290	8050	9410	6,100	*8 390	5,760	9,3
	1,5 m	kg					*21 460	16030	*15 330	10620	12190	7,760	9260	5960	8740	5,630	9,4
	0 m	kg					*22 610	15610	*16 410	10280	11950	7550	9,150	5,870	8970	5750	9,1
	-1,5 m	kg			*15 110	*15 110	*22 370	15530	*16 640	10150	11850	7460			9690	6,190	8,6
	-3 m	kg	*17 590	*17 590	*23 840	*23 840	*20 970	15680	*15 880	10200	11930	7520			11240	7,130	7,8
-4,5 m	kg			*24 300	*24 300	*17 980	16050	*13 490	10470					*11 830	9270	6,6	
Ausleger: 6,45 m Stiel: 3,9 m Bodenplatte: 600 mm Gegengewicht: 6 700 kg	9 m	kg													*6 920	*6 920	7,2
	7,5 m	kg									*8 160	*8 160			*6 470	*6 470	8,4
	6 m	kg									*8 510	*8 510	*7 680	6,430	*6 310	6,140	9,2
	4,5 m	kg							*10 380	*10 380	*9 380	8480	*8 850	6,320	*6 370	5,530	9,7
	3 m	kg					*16 410	*16 410	*12 460	11350	*10 510	8,130	*9 430	6,140	*6 600	5200	10,0
	1,5 m	kg					*20 040	16320	*14 440	10740	*11,650	7790	9270	5960	*7 040	5080	10,0
	0 m	kg			*9 320	*9 320	*22 030	15650	*15 870	10300	11940	7,530	9100	5,810	*7 760	5160	9,8
	-1,5 m	kg	*9 510	*9 510	*14 220	*14 220	*22 500	15400	*16 510	10070	11770	7370	9,030	5740	8590	5,480	9,3
	-3 m	kg	*14,830	*14,830	*20 550	*20 550	*21 740	15430	*16 250	10040	11750	7,360			9710	6,160	8,6
	-4,5 m	kg	*21 190	*21 190	*27 500	*27 500	*19 600	15700	*14 770	10190					*11 110	7,590	7,5
-6 m	kg			*20 790	*20 790	*15 130	*15 130							*11 300	11300	5,8	
Ausleger: 6,2 m Stiel: 2,6 m Bodenplatte: 600 mm Gegengewicht: 7 250 kg	7,5 m	kg							*10 700	*10 700					*10 870	10500	6,7
	6 m	kg							*11 220	*11 220	*10 740	8680			*10 760	8340	7,7
	4,5 m	kg					*15 850	*15 850	*12 670	11970	*11 200	8520			*10 870	7,280	8,3
	3 m	kg					*19 770	17340	*14 470	11420	*12 030	8260			10400	6,770	8,6
	1,5 m	kg					*22 280	16520	*15,980	10950	12520	8,020			10230	6,620	8,6
	0 m	kg					*22 820	16250	*16,750	10690	12350	7,870			10600	6,830	8,3
	-1,5 m	kg			*17 770	*17 770	*22 010	16270	*16 560	10630	12340	7850			11700	7480	7,8
	-3 m	kg			*26 490	*26 490	*19 850	16500	*15 050	10780					*12 530	8990	6,9
-4,5 m	kg					*15 320	*15 320							*12 280	*12 280	5,4	

Hinweise: 1. Maschine für Hubleistungen in der Betriebsart "Fein-F" kraftverstärkt (Power Boost). 2. Obige Lastwerte entsprechen den Normen SAE J1097 und ISO 10567 hinsichtlich der Tragfähigkeit von Hydraulikbaggern. 3. Die zulässigen Traglasten überschreiten weder 87 % der hydraulischen Tragfähigkeit noch 75 % der Kipplast. 4. Die mit Sternchen markierten (*) zulässigen Traglasten werden eher durch die Hydraulikleistung der Maschine als durch die Kipplast eingeschränkt.

Technische Daten

HUBLEISTUNG DES EC380EL Hybrid

Tragfähigkeit an der Stielspitze ohne Löffel.

Für die Berechnung der Tragfähigkeit einschließlich Löffel, ist das aktuelle Gewicht des direkt montierten Löffels bzw. des Löffels mit Schnellwechsler von den folgenden Werten abzuziehen

	Hubhaken in Bezug auf die Bodenhöhe		1,5 m		3,0 m		4,5 m		6,0 m		7,5 m		9,0 m		Max Reichweite			
			Gerade UC	Schräg UC	Gerade UC	Schräg UC	Gerade UC	Schräg UC	Gerade UC	Schräg UC	Gerade UC	Schräg UC	Gerade UC	Schräg UC	Gerade UC	Schräg UC	m	
Ausleger: 6,45 m Stiel: 2,6 m Bodenplatte: 600 mm Gegengewicht: 7 250 kg	7,5 m	kg													*10 420	9,790	7,0	
	6 m	kg							*11,020	*11,020	*10 360	8720			*10 360	7,900	8,0	
	4,5 m	kg					*16 080	*16 080	*12 580	11920	*10 970	8510			*10 480	6950	8,5	
	3 m	kg							*14 430	11,340	*11 870	8,240			9,950	6,480	8,8	
	1,5 m	kg							*15 940	10880	12490	7,990			9800	6350	8,8	
	0 m	kg						*21 850	16140	*16 690	10630	12310	7,830			10120	6530	8,6
	-1,5 m	kg				*14 880	*14 880	*21 890	16190	*16 550	10570	12280	7,800			11,090	7110	8,1
	-3 m	kg				*26 310	*26 310	*19 940	16410	*15 270	10700					*12 160	8410	7,2
	-4,5 m	kg				*20 930	*20 930	*16 070	*16 070							*12 110	11,650	5,8
Ausleger: 6,45 m Stiel: 3,2 m Bodenplatte: 600 mm Gegengewicht: 7 250 kg	7,5 m	kg									*9,370	8,930			*8 200	*8 200	7,7	
	6 m	kg									*9 500	8,860			*7 980	7140	8,5	
	4,5 m	kg					*14 350	*14 350	*11 610	*11 610	*10 260	8,620	*8 790	6,450	*8 060	6,360	9,1	
	3 m	kg					*18 440	17,560	*13 580	11510	*11 290	8310	9,680	6,320	*8 390	5960	9,3	
	1,5 m	kg					*21 460	16560	*15 330	10970	*12 280	8,020	9,530	6,170	8990	5,830	9,4	
	0 m	kg						*22 610	16130	*16 410	10630	12300	7810	9420	6,080	9240	5960	9,1
	-1,5 m	kg				*15 110	*15 110	*22 370	16060	*16 640	10500	12200	7,720			9,980	6,410	8,6
	-3 m	kg	*17 590	*17 590	*23 840	*23 840	*20 970	16200	*15 880	10550	*12 270	7790				*11 520	7,380	7,8
	-4,5 m	kg				*24 300	*24 300	*17 980	16570	*13 490	10820					*11 830	9580	6,6
Ausleger: 6,45 m Stiel: 3,9 m Bodenplatte: 600 mm Gegengewicht: 7 250 kg	9 m	kg													*6 920	*6 920	7,2	
	7,5 m	kg									*8 160	*8 160			*6 470	*6 470	8,4	
	6 m	kg									*8 510	*8 510	*7 680	6640	*6 310	*6 310	9,2	
	4,5 m	kg							*10 380	*10 380	*9 380	8740	*8 850	6530	*6 370	5720	9,7	
	3 m	kg					*16 410	*16 410	*12 460	11710	*10 510	8400	*9 430	6,360	*6 600	5380	10,0	
	1,5 m	kg					*20 040	16850	*14 440	11,090	*11,650	8,060	9,540	6,170	*7 040	5260	10,0	
	0 m	kg				*9 320	*9 320	*22 030	16170	*15 870	10650	12290	7790	9370	6,020	*7 760	5,350	9,8
	-1,5 m	kg	*9 510	*9 510	*14 220	*14 220	*22 500	15930	*16 510	10420	12120	7,640	9,300	5960	8850	5,680	9,3	
	-3 m	kg	*14,830	*14,830	*20 550	*20 550	*21 740	15960	*16 250	10390	12100	7620			9990	6,390	8,6	
-4,5 m	kg	*21 190	*21 190	*27 500	*27 500	*19 600	16220	*14 770	10550					*11 110	7850	7,5		
-6 m	kg				*20 790	*20 790	*15 130	*15 130							*11 300	*11 300	5,8	

Hinweise: 1. Maschine für Hubleistungen in der Betriebsart "Fein-F", kraftverstärkt (Power Boost). 2. Obige Lastwerte entsprechen den Normen SAE J1097 und ISO 10567 hinsichtlich der Tragfähigkeit von Hydraulikbaggern. 3. Die zulässigen Traglasten überschreiten weder 87 % der hydraulischen Tragfähigkeit noch 75 % der Kipplast. 4. Die mit Sternchen markierten (*) zulässigen Traglasten werden eher durch die Hydraulikleistung der Maschine als durch die Kipplast eingeschränkt.

Ausrüstung

STANDARDAUSRÜSTUNG

Motor

Wassergekühlter Viertakt-Turbodieselmotor mit Direkteinspritzung und Ladeluftkühlung, der die Vorgaben der EU-Richtlinie für Motoren der Stufe V erfüllt

Luftfilter mit Anzeige

Ansaugluft-Vorwärmer

Zyklon-Kabinenluft-Vorfilter

Elektrische Motorabschaltung

Kraftstofffilter und Wasserabscheider

Betankungspumpe: 50 l/min mit automatischem Überlaufschutz

Lichtmaschine 80 A

Hybrid

Druckspeicher, 32 l

Ausleger-Regenerationsventile

Hilfsmotor

Hauptpumpe mit PTO

Elektrische Anlage / Elektronische Steuerung

Contronic

Umfassende Betriebsartensteuerung

Selbstdiagnosesystem

Anzeige Maschinenstatus

Drehzahlabhängige Steuerung der Motorleistung

Leerlaufautomatik

Kraftverstärkung auf Knopfdruck

Sicherheits-Ein-/Ausschaltung

Vestellbarer 8 Zoll LCD-Farbmonitor

Batterie Hauptschalter

Wiederanlasssperr

Leistungsstarke Halogenscheinwerfer:

2 am Rahmen

2 am Ausleger

Batterien, 2 x 12 V / 200 Ah

Anlasser, 24 V / 7 kW

Rahmen

Einstieg mit Handlauf

Stauraum für Werkzeug

Rutschfeste Metalltrittflächen

Unterbodenschutz (für Schwereinsatz)

Fahrwerk

Unterbodenschutz (für Schwereinsatz)

Hydraulische Kettenspanner

Dauergeschmierte und abgedichtete Raupenkett

Kettenschutz

Hydraulikanlage

Schlauchbruchventil für Ausleger

Überlastwarneinrichtung

Lastabhängige Hydraulikanlage

Ölfördermenge von 2 Pumpen Schaufelkreis

Summenleistungssystem

Auslegerpriorität

Stielpriorität

Schwenkpriorität

ECO-Modus, die Technologie zur Kraftstoffeinsparung

Regenerierungsventile für Ausleger, Stiel und Löffel

Schwenk-Dämpfungsventile

Halteventile für Ausleger und Stiel

Mehrstufiges Filtersystem

Zylinder mit Dämpfung

Zylinder mit Schmutzabstreifern

Ventil für Zusatzhydraulik

Automatische zweistufige Fahrmotoren

Hydrauliköl, ISO VG 46

STANDARDAUSRÜSTUNG

Kabine und Innenausstattung

ROPS-zertifizierte Kabine nach (ISO12117-2)

Silikon-, Viskoselagerung mit Federung

Fahrpedale und Hebel

Fahrersitz und Joystick-Bedienerkonsole unabhängig einstellbar

Joysticks jeweils mit 4 Mikroschaltern

Automatische Heizung und Klimaanlage

Flexible Antenne

AM/FM-Stereo mit MP3-Player, USB-Stecker und Bluetooth-Eingang

Sicherheitssperrehebel Hydraulik

Ausstattung der schallisolierten Allwetter-Kabine:

Getränkehalter

Türschlossen

Getöntes Glas

Bodenmatte

Hupe

Große Ablagefläche

Hochschiebbare Frontscheibe

Abnehmbare untere Scheibe

Sicherheitsgurt

Sicherheitsglas

Sonnenblende, vorn, Dach, hinten

Regenschutz

Scheibenwischer mit Intervallschaltung

Rückfahrkamera

Hauptschlüssel

Bodenplatten

Dreisteg-Bodenplatten 600 mm

Grabausrüstung

HD-Ausleger 6,45 m

HD-Stiel 3,2 m

Manuelle Zentralschmierung

Ausrüstung

SONDERAUSSTATTUNG

Motor

Vorwärmanlage: 120 V, 240 V

Ölbadvorfilter

Diesel-Kühlflüssigkeitsheizung, 10 kW

Beheizter Wasserabscheider

Automatische Motorabschaltung

Verzögerte Motorabschaltung

Elektrik

Zusätzliche Arbeitsleuchten, Halogen/LED

drei an der Kabine

2 am Ausleger

1 am Gegengewicht

Grüne Rundumkennleuchte

Akustischer Fahralarm

Diebstahlsicherung

Rotierendes Warnlicht

Fahrwerk

Kompletter Kettenschutz

Hydraulikanlage

Schlauchbruchventil: Stiel

Ausleger-Schwimmstellung

Hydraulikleitungen:

Managementsystem für Arbeitsgeräte (bis zu 20 programmierbare Speicherplätze)

– Hammer und Schere, 1- und 2-Pumpenumschaltung

Hammer und Schere

variable Fördermenge und Druckvoreinstellung

Zusätzlicher Rücklauffilter

Neigungs- und Drehfunktion

Greifer

Ölleckleitung

Schnellwechslerleitungen

Hydraulischer Schnellwechsler von Volvo S3

Hydraulischer Schnellwechsler VQC-HU von Volvo

Hydraulischer Schnellwechsler DR38 von Volvo

Hydrauliköl, ISO VG 32

Hydrauliköl, ISO VG 46

Hydrauliköl, ISO VG 68

Biologisch abbaubares Hydrauliköl 46

Longlife-Hydrauliköl 32

Longlife-Hydrauliköl 46

Hydrauliköl, Longlife-Öl 68

SONDERAUSSTATTUNG

Gegengewicht

6 200 kg, 6 700 kg, 7 250 kg

Kabine und Innenausstattung

Fahrersitz mit Stoffbezug und Sitzheizung

Luftgefederter Fahrersitz mit Stoffbezug und Sitzheizung

Deluxe-Sitz

Hochfeste, einteilige Frontscheibe (P5A)

Funktionswechsel der Steuerelemente

Dachluke

Schutz gegen herabfallende Gegenstände (FOG)

Am Rahmen

An der Kabine

An der Kabine montierter Schutzaufbau gegen herabfallende Gegenstände (FOPS)

Volvo Smart View

Raucherausstattung (Aschenbecher und Zigarettenanzünder)

Sicherheitsnetz für Frontscheibe

Wischer unten mit Intervallschaltung

Vandalismusschutz

Spezialschlüssel

Bodenplatten

Bodenplatten 600/700/800/900 mm mit Dreisteg-Bodenplatten

600-mm-HD-Bodenplatten mit Dreifachsteg und HD-Gliedern

Bodenplatten 600 mm mit Doppelstegplatten

Grabausrüstung

ME-Ausleger: 6,2 m

ME-Stiel: 2,6 m, 3,9 m HD

Hubgestänge mit Huböse

Bedienorgane für die Maschine

Dig Assist – Grabungshilfe

Weitere Details siehe separate Broschüre

Service

Werkzeugsatz für tägliche Wartung

Werkzeugsatz, groß

Automatische Zentralschmieranlage

Druckluftpistole

AUSWAHL ZUSÄTZLICHER VOLVO-SONDERAUSSTATTUNG

Laufstege und Kabineneinstieg wegklappbar



Verteilerdüse



Deluxe-Sitz



Komfort-Lenk- und Fahrerschaltung



Hochfeste, einteilige Frontscheibe



Paket für Abbrucharbeiten



Es sind nicht alle Produkte auf allen Märkten erhältlich. Im Rahmen unserer ständigen Verbesserungsmaßnahmen behalten wir uns das Recht vor, Spezifikationen und Ausführungen ohne Vorankündigung zu ändern. Die Abbildungen zeigen nicht zwingend die Standardversion der Maschine.

V O L V O