



Volvo Construction Equipment

# EC380DL

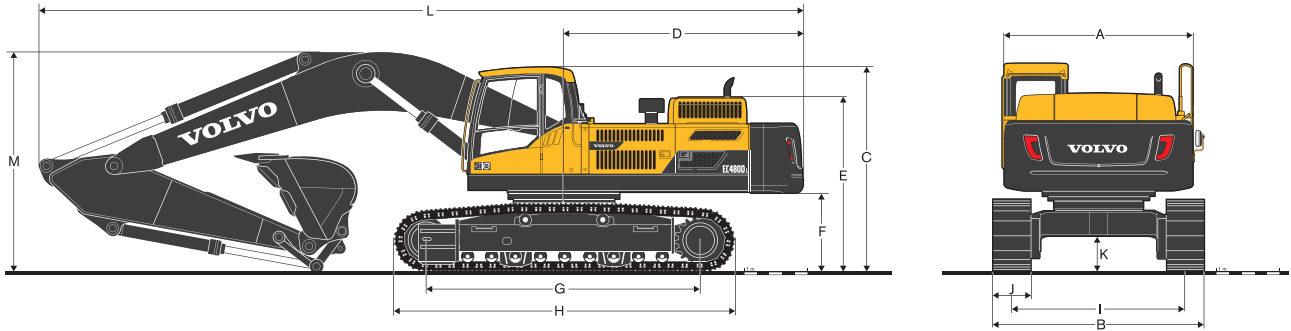
沃尔沃挖掘机 37.8-39.2 t 219 kW 1.7 m<sup>3</sup>-1.9 m<sup>3</sup>



# 技术规格

## 主要性能

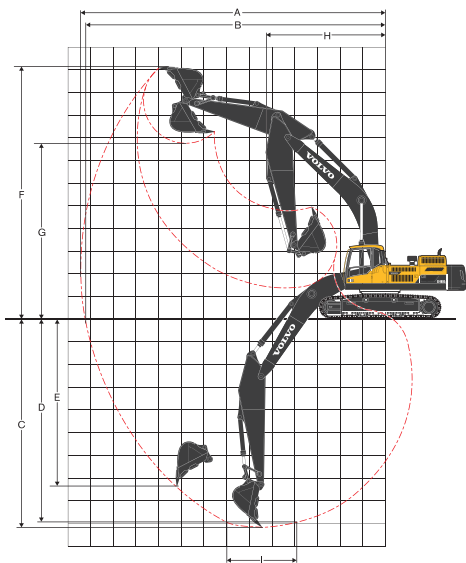
主要规格	单位	EC380DL
整机工作重量	T	37.8-39.2
铲斗容量	m <sup>3</sup>	1.7-1.9
额定功率	kW/rpm	219/1700
回转速度	rpm	10.3
行走速度(高/低)	km/h	5.3/3.4
牵引力	kN	276
铲斗最大挖掘力	kN	243
小臂最大挖掘力	kN	181



## 尺寸图

描述	单位	EC380DL
A 上部总成总宽度	mm	2 990
B 总宽度	mm	3 340
C 驾驶室总高度	mm	3 197
D 尾部回转半径	mm	3 560
E 发动机罩总高度	mm	2 720
F' 配重离地间隙	mm	1 210
G 轮间距(驱动轮与引导轮)	mm	4 240
H 履带长度	mm	5 180
I 履带轨距	mm	2 740
J 履带板宽度	mm	600
K' 最小离地间隙	mm	500
L 总长度	mm	11 240
M 大臂总高度	mm	3 350

' 无履带板



## 作业范围 (大臂6.45m, 小臂3.2m)

描述	单位	EC380DL
A 最大挖掘范围	mm	11 070
B 最大地面挖掘距离	mm	10 860
C 最大挖掘深度	mm	7 450
D 最大挖掘深度(2.44米)	mm	7 270
E 最大垂直挖掘深度	mm	5 790
F 最大挖掘高度	mm	10 340
G 最大卸载高度	mm	7 290
H 最小前部回转半径	mm	4 280

# VOLVO

Volvo Construction Equipment

沃尔沃建筑设备投资(中国)有限公司

中国上海市浦东新区金京路2095号 邮编:201206

电话:+86 21 3131 9888 传真:+86 21 3131 9666 中文网站:www.volvoce.com.cn

全国统一客服热线: 4000-525-168



沃尔沃建筑设备达人汇