

Volvo Construction Equipment
Building Tomorrow



EC380

沃尔沃挖掘机 39.8 t 245 kW



技术规格

主要性能

发动机

发动机	沃尔沃	D13F
最大功率转速	r/min	1800
净值, ISO 9249/SAE J1349	kW/hp	236/321
总功率, ISO 14396/SAE J1995	kW/hp	245/333
最大扭矩	Nm	1720
发动机转速	r/min	1350

液压系统

主泵最大流量	l/min	2×317
溢流阀设定		
执行液压回路	MPa	32.4
行走回路	MPa	35.3
回转回路	MPa	27.9

行走系统

最大牵引力	kN	276.5
最大行走速度 (高/低)	km/h	5.1/3.3
爬坡能力	°	35

回转系统

最大回转速度	r/min	10.2
最大回转扭矩	kNm	130.5

容量

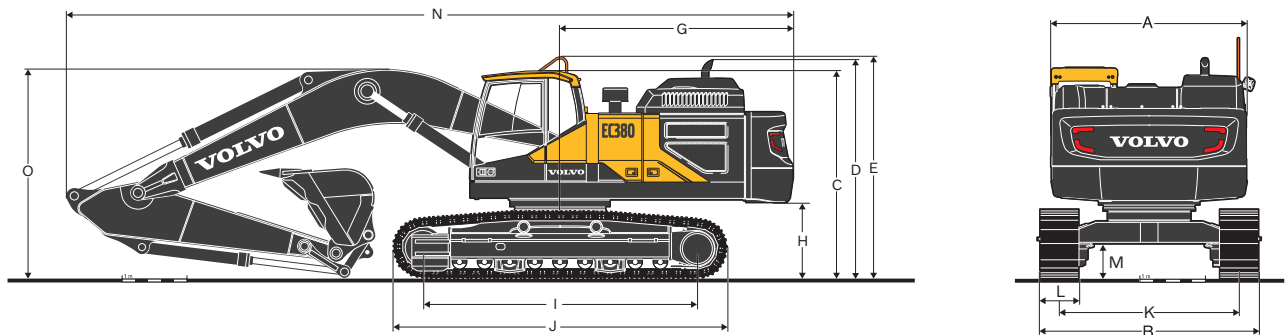
燃油箱	l	620
发动机机油	l	55
发动机冷却液	l	60
回转减速装置	l	6.5
行走减速装置	l	2×6.8

工作重量

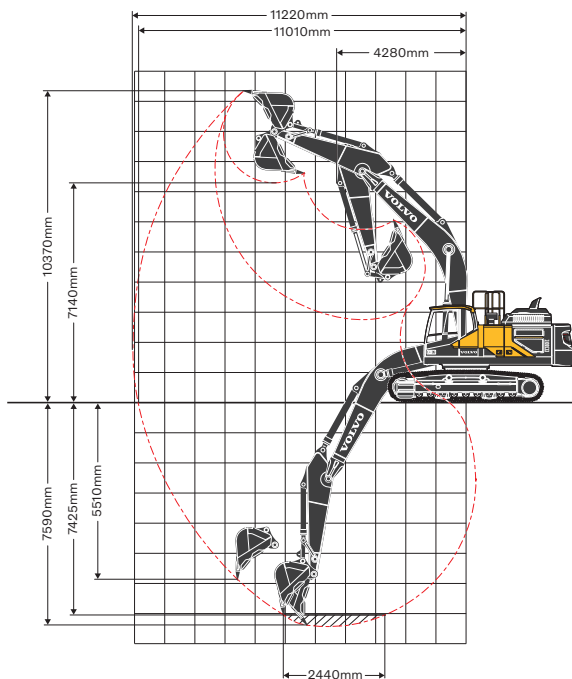
大臂长度	m	6.45
小臂长度	m	3.2
铲斗容量	m ³	1.9
履带板宽度	mm	600
工作重量	Kg	39845

最大挖掘力 (ISO)

铲斗挖掘力	kN	243
小臂挖掘力	kN	181



工作范围



尺寸

说明	单位	EC380
大臂	m	6.45
小臂	m	3.2
A. 上部结构总宽度	mm	2 990
B. 总宽度	mm	3 340
C. 驾驶室总高度	mm	3 220
D. 排气管总高度	mm	3 465
E. 栏杆总高度	mm	3 440
F. 护栏总高度 (展开)	mm	3 685
F'. 护栏总高度 (折叠)	mm	3 215
G. 尾部回转半径	mm	3 600
H. 配重离地间隙 *	mm	1 150
I. 履带接地长度	mm	4 240
J. 履带长度	mm	5 180
K. 履带轨距	mm	2 740
L. 履带板宽度	mm	600
M. 最小离地间隙 *	mm	500
N. 总长度	mm	11 220
O. 大臂总高度	mm	3 360

* 不含履带板齿高

VOLVO

Volvo Construction Equipment

沃尔沃建筑设备投资(中国)有限公司

中国上海市浦东新区金京路2095号 邮编:201206

电话:+86 21 3131 9888 传真:+86 21 3131 9666 中文网站:www.volvoce.com.cn

全国统一客服热线:4000-525-168



沃尔沃建筑设备达人汇