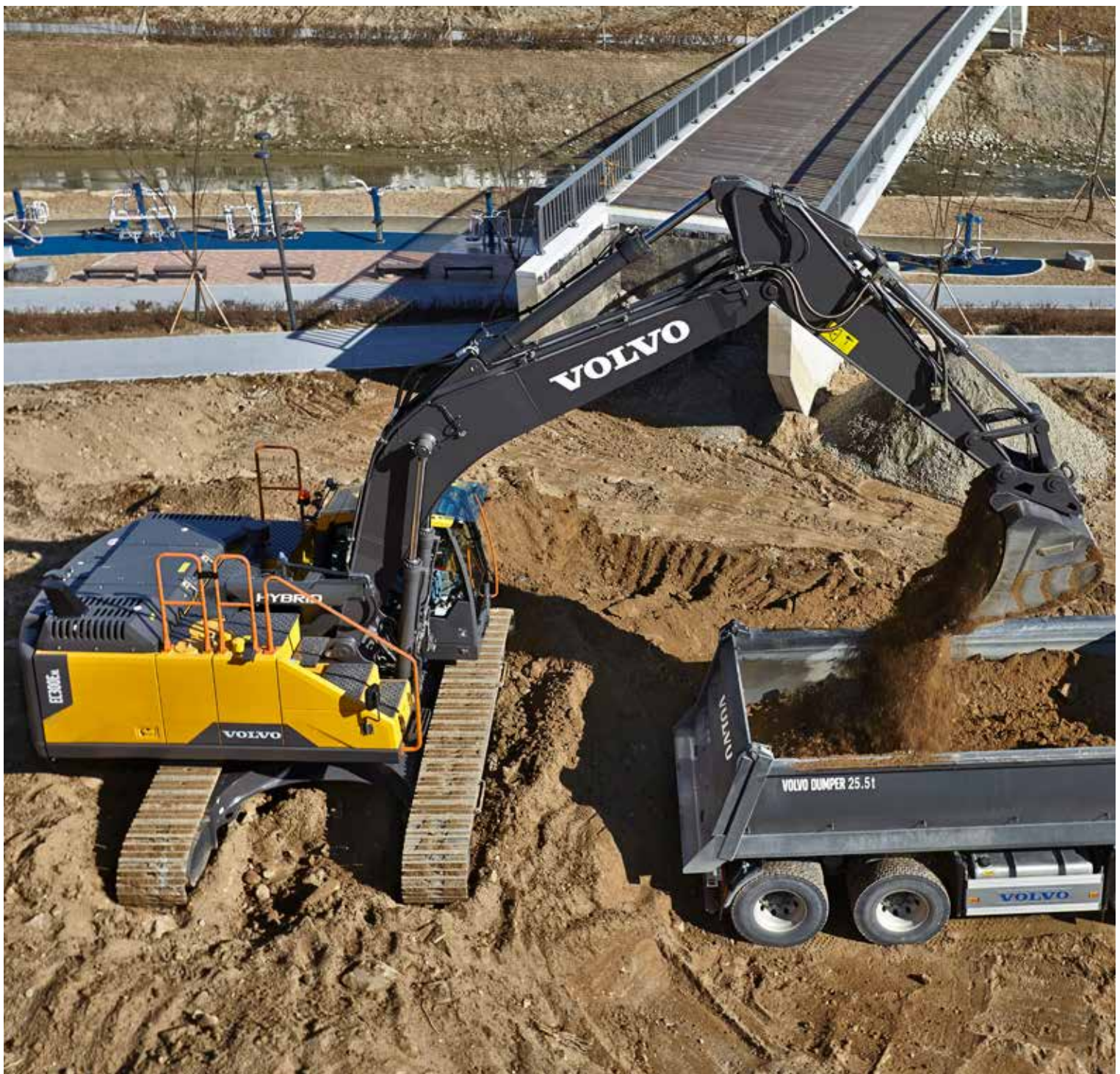


Volvo Construction Equipment
Building Tomorrow



EC300E HYBRID

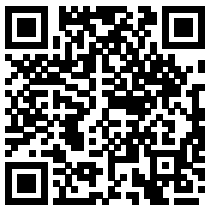
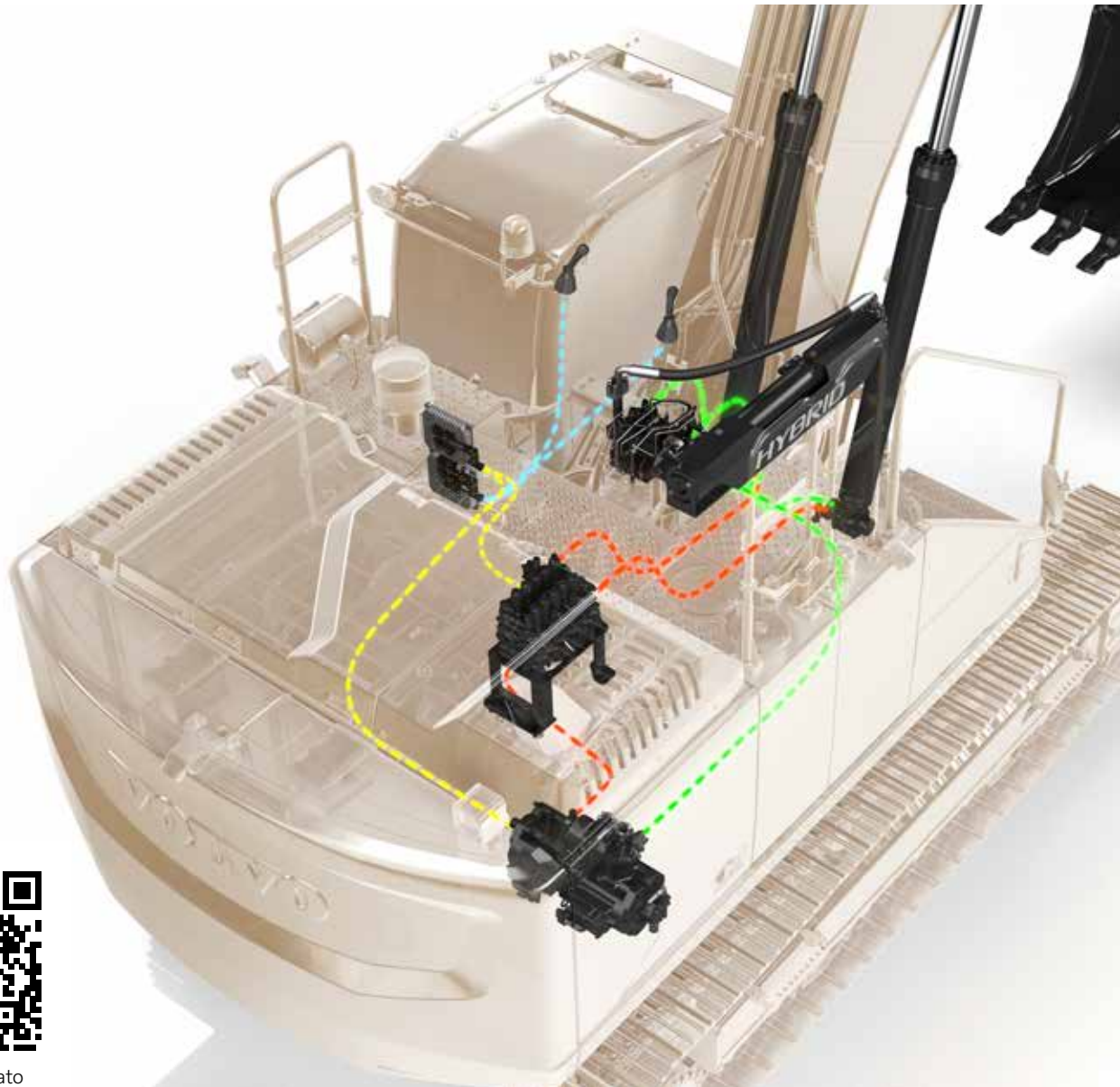
Escavatori Volvo



Semplice soluzione, grande risparmio

Presentiamo il nuovo modello EC300E Hybrid. Questo escavatore, dotato dell'esclusiva tecnologia idraulica ibrida Volvo, sfrutta il movimento di discesa del braccio per caricare gli accumulatori, e con l'energia immagazzinata aziona i motori ausiliari che alimentano il sistema motore.

Il risultato è una macchina che garantisce fino al 20% in più di efficienza in termini di consumi offrendo al tempo stesso tutta la potenza e le prestazioni che ti aspetteresti da un EC300E convenzionale.



Guarda il filmato

Semplicemente affidabile

La soluzione ibrida è semplice, affidabile, di facile manutenzione ed è dotata solo di alcuni componenti aggiuntivi, il che significa che a livello progettuale non altera né aggiunge complessità al concetto dell'escavatore ad alte prestazioni EC300E da cui deriva.



20%

Migliore efficienza
nei consumi



100%

Da
Volvo



17%

Minore consumo
di carburante



Più ecologico

L'EC300E produce fino al 17% di emissioni di CO₂ in meno: una scelta più rispettosa dell'ambiente, soprattutto quando si lavora nei centri abitati.

Il valore dell'efficienza

Nelle applicazioni di scavo e scarico, l'escavatore EC300E Hybrid si dimostra una soluzione semplice con un ottimo ritorno dell'investimento. Risparmia carburante, riduce le emissioni e aumenta la redditività del tuo lavoro.

L'EC300E Hybrid nel dettaglio

Motore

Il motore diesel Volvo di ultima generazione con certificazione Stage V sulle emissioni soddisfa pienamente i requisiti delle ultime normative sulle emissioni. Con tecnologia Volvo Advanced Combustion Technology (V-ACT), è progettato per fornire maggiori prestazioni ed efficienza nei consumi. Il motore è dotato di iniettori di precisione ad alta pressione, turbocompressore e intercooler aria-aria, nonché di dispositivi elettronici di comando che ottimizzano le prestazioni della macchina. Filtro aria: a tre stadi con prefiltro. Sistema di ritorno al minimo automatico: riduce la velocità del motore al minimo quando leve e pedali non vengono utilizzati traducendosi in minore consumo di carburante e bassi livelli di rumorosità in cabina.

Motore	Volvo	D8J
Potenza massima a	giri/min	1 800
Netta, ISO 9249/SAE J1349	kW	179
	CV	243
Lorda, ISO 14396/SAE J1995	kW	180
	CV	245
Coppia max	Nm	1 238
a regime motore	giri/min	1 350
N. di cilindri		6
Cilindrata	l	7,8
Alesaggio	mm	110
Corsa	mm	136

Ibrido

Semplice e affidabile, la soluzione ibrida innovativa di Volvo "recupera" l'energia generata durante il movimento di abbassamento del braccio dell'escavatore, sfruttandola per supercaricare il sistema motore. Il movimento potente e regolare di abbassamento del braccio provvede quindi a ricaricare gli accumulatori idraulici da 20 litri dei motorini di assistenza idraulica, che contribuiscono ad alimentare il sistema motore. Il nuovo modello offre gli stessi livelli di controllabilità e prestazioni del modello standard EC300E, inclusa la possibilità di funzionare simultaneamente in modalità ECO e ibrida.

Accumulatore

N. di accumulatori		1
Cilindrata	l	20

Impianto elettrico

L'impianto elettrico ad alta capacità è ben protetto. Spinotti di cablaggio stagni, a doppia chiusura, proteggono i contatti dall'ossidazione. I relè principali e le elettrovalvole sono schermati per prevenire danni. L'interruttore generale è fornito di serie. Il sistema Contronics offre un monitoraggio avanzato delle funzioni della macchina e importanti informazioni diagnostiche.

Tensione	V	24
Batterie	V	2 x 12
Capacità della batteria	Ah	200
Alternatore	V/A	28/80

Sottocarro

Il telaio inferiore è dotato di un robusto telaio a X. Le maglie dei cingoli ingrassate e sigillate sono di serie.

Pattini cingoli		2 x 50
Passo delle maglie	mm	203
Larghezza pattini, tripla costola	mm	600 / 700 / 800 / 900
Larghezza pattini, tripla costola (HD)	mm	600
Larghezza pattini, doppia costola	mm	700
Rulli inferiori		2 x 9
Rulli superiori		2 x 2

Cabina

La cabina operatore consente un facile accesso grazie a un'ampia apertura dello sportello. La cabina è sostenuta da supporti a smorzamento idraulico che riducono il livello delle vibrazioni e degli urti. Questa ammortizzazione, unitamente ai pannelli fonoassorbenti, riduce sensibilmente la rumorosità in cabina. La cabina offre un'eccellente visibilità a 360 gradi. Il parabrezza anteriore può facilmente scorrere nel tetto, mentre la parte inferiore del cristallo anteriore può essere rimossa e riposta nella portiera. Impianto di condizionamento dell'aria e di riscaldamento: l'aria per la cabina filtrata e pressurizzata è fornita da una ventola a controllo automatico. L'aria viene distribuita in cabina da 14 bocchette. Sedile ergonomico per l'operatore: è possibile regolare il sedile e la consolle comandi separatamente per trovare la posizione ideale per ogni operatore. Il sedile può essere regolato su nove diverse posizioni ed è dotato di cintura di sicurezza, per il comfort e la sicurezza dell'operatore.

Sistema di rotazione

Il sistema di rotazione utilizza motori a pistoni assiali che azionano un riduttore epicicloidale per la massima coppia. Il freno automatico di mantenimento e la valvola anti-shock sono di serie.

Velocità massima di rotazione	giri/min	10,7
Coppia di rotazione max.	kNm	110,9

Sistema di traslazione

Ogni cingolo è azionato da un motore di traslazione automatico a due velocità. I freni dei cingoli sono multidisco, a molla e rilascio idraulico. Motore di traslazione, freni e ingranaggi planetari sono ben protetti all'interno del telaio del cingolo.

Sforzo di trazione max. alla barra	kN	248
Velocità massima su strada (bassa)	km/h	3,4
Velocità massima su strada (alta)	km/h	5,4
Pendenza superabile	°	35

Livello sonoro

Livello di pressione acustica in cabina secondo la normativa ISO 6.396

L _{pA} (standard)	dB	70
L _{pA} (tropicale)	dB	71

Livello sonoro esterno conforme alla normativa ISO 6395 e alla direttiva UE sulla rumorosità (2000/14/CE)

L _{WA} (standard)	dB	104
L _{WA} (tropicale)	dB	105

Impianto idraulico

Il nuovo impianto elettroidraulico e il nuovo distributore principale (MCV) utilizzano la tecnologia intelligente per regolare la portata "on-demand" che assicura alta produttività, elevata capacità di scavo ed eccellenti consumi di carburante.

Per ottimizzare le prestazioni, il sistema comprende le seguenti importanti funzioni:

sistema di sommatoria: abbina la portata di entrambe le pompe idrauliche per garantire cicli di lavoro rapidi e la massima produttività.

Priorità al braccio: assicura la priorità al funzionamento del braccio per un sollevamento più rapido durante le operazioni di carico o gli scavi in profondità.

Priorità avambraccio: assicura priorità alle operazioni dell'avambraccio per cicli di lavoro più rapidi durante il livellamento e per un maggior riempimento della benna nelle operazioni di scavo.

Priorità di rotazione: assicura priorità alle funzioni di rotazione per eseguire più rapidamente operazioni simultanee.

Sistema di rigenerazione: evita la cavitazione e fornisce flusso agli altri movimenti durante le operazioni simultanee per la massima produttività.

Power boost: tutte le forze di scavo e sollevamento vengono aumentate.

Valvole anticaduta: le valvole anticaduta del braccio e dell'avambraccio impediscono all'attrezzatura di scavo di abbassarsi gradualmente a terra.

Pompa principale, 2 pompe a pistoncini assiali a cilindrata variabile

Portata massima	l/min.	2 x 263
-----------------	--------	---------

Pompa pilota, pompa a ingranaggi

Portata massima	l/min.	18
-----------------	--------	----

Impostazione valvola di sovrappressione

Attrezzature	MPa	33,3/36,3
Circuito di traslazione	MPa	33,3
Circuito di rotazione	MPa	27,9
Circuito pilota	MPa	3,9

Traslazione: motore a pistoncini assiali a cilindrata variabile con freno meccanico

Rotazione: motore a pistoncini assiali a cilindrata fissa con freno meccanico

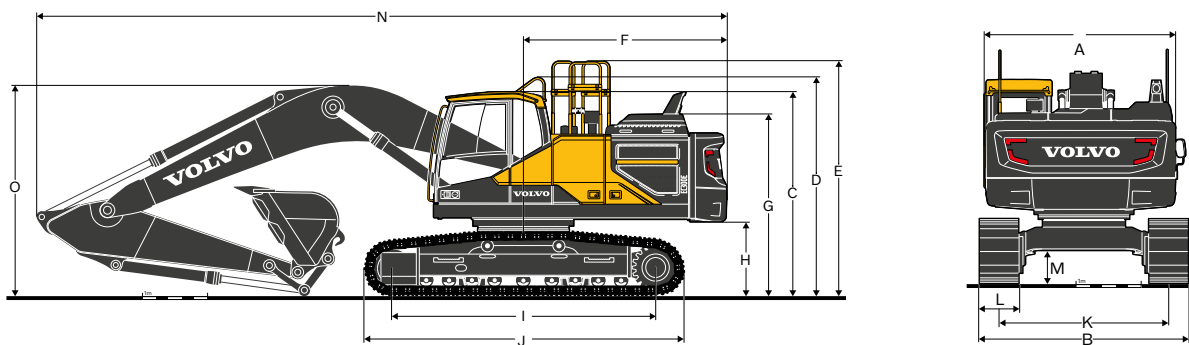
Cilindri idraulici

Braccio monolitico		2
Alesaggio x corsa	ø x mm	140 x 1 480
Avambraccio		1
Alesaggio x corsa	ø x mm	150 x 1 745
Benna		1
Alesaggio x corsa	ø x mm	140 x 1 140

Capacità di rifornimento

Serbatoio carburante	l	470
Serbatoio DEF/AdBlue®	l	53
Impianto idraulico, totale	l	400
Serbatoio idraulico	l	207
Olio motore	l	32
Liquido di raffreddamento motore	l	41
Riduttore di rotazione	l	6,1
Riduttore di trazione	l	2 x 6

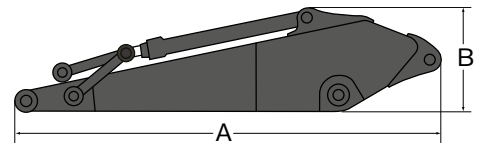
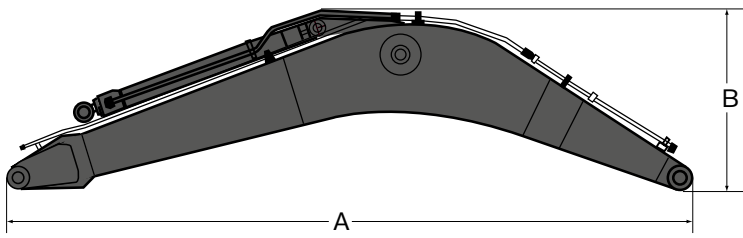
Specifiche tecniche



DIMENSIONI

Descrizione	Unità	EC300EL Hybrid			EC300ENL Hybrid		
Braccio	m	6,2 monoblocco			6,2 monoblocco		
Avambraccio	m	2,55	3,05	3,7	2,55	3,05	3,7
A. Larghezza complessiva della torretta	mm	2 890	2 890	2 890	2 890	2 890	2 890
B. Larghezza complessiva	mm	3 190	3 190	3 190	2 990	2 990	2 990
C. Altezza complessiva della cabina	mm	3 110	3 110	3 110	3 110	3 110	3 110
D. Altezza complessiva del mancorrente	mm	3 325	3 325	3 325	3 325	3 325	3 325
E. Altezza complessiva del parapetto (non piegato)	mm	3 570	3 570	3 570	3 570	3 570	3 570
E. Altezza complessiva del guardrail (ripiegato)	mm	3 175	3 175	3 175	3 175	3 175	3 175
F. Ingombro di rotazione posteriore	mm	3 120	3 120	3 120	3 120	3 120	3 120
G. Altezza complessiva al cofano motore	mm	2 770	2 770	2 770	2 770	2 770	2 770
H. Luce da terra al contrappeso *	mm	1 100	1 100	1 100	1 100	1 100	1 100
I. Passo	mm	4 015	4 015	4 015	4 015	4 015	4 015
J. Lunghezza cingoli	mm	4 870	4 870	4 870	4 870	4 870	4 870
K. Carreggiata cingoli	mm	2 590	2 590	2 590	2 390	2 390	2 390
L. Larghezza pattini	mm	600	600	600	600	600	600
M. Altezza minima dal terreno *	mm	480	480	480	480	480	480
N. Lunghezza complessiva	mm	10 610	10 510	10 550	10 610	10 510	10 550
O. Altezza complessiva del braccio	mm	3 480	3 350	3 580	3 480	3 350	3 580

* Senza costola



DIMENSIONI BRACCIO

Descrizione	Unità	EC300E Hybrid	
		monoblocco	Monolitico
Braccio	m	6,2 GP	6,2 HD
Lunghezza	mm	6 430	6 430
Altezza	mm	1 680	1 680
Larghezza	mm	770	770
Peso	kg	2 610	2 810

* Compreso cilindro, tubazione e perno, escluso perno cilindro braccio.

DIMENSIONI AVAMBRACCIO

Descrizione	Unità	EC300E Hybrid			
		2,55 HD	3,05 GP	3,05 HD	3,7 GP
Avambraccio	m				
Lunghezza	mm	3 710	4 150	4 150	4 800
Altezza	mm	1 010	1 010	1 010	1 050
Larghezza	mm	545	545	545	545
Peso	kg	1 530	1 530	1 590	1 660

* Compreso cilindro, tirante e perno

Specifiche tecniche

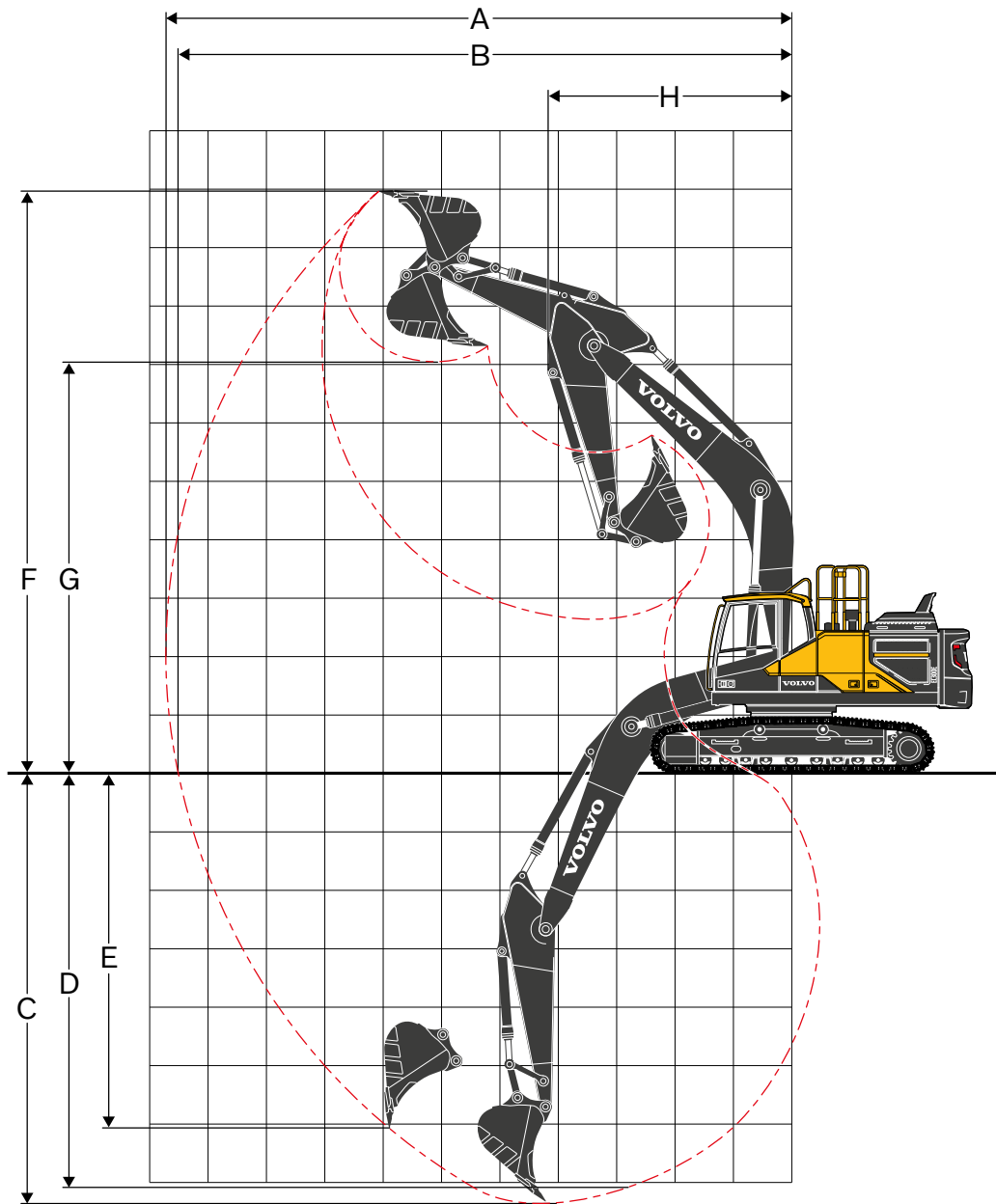
RANGE DI LAVORO

Descrizione	Unità	EC300EL Hybrid ed EC300ENL Hybrid		
Braccio	m	6,2		
Avambraccio	m	2,55	3,05	3,7
A. Sbraccio massimo	mm	10 180	10 710	11 310
B. Sbraccio massimo al suolo	mm	9 970	10 520	11 130
C. Profondità massima di scavo	mm	6 840	7 340	7 990
D. Profondità massima di scavo (2,44 m con fondo livellato)	mm	6 600	7 150	7 830
E. Profondità massima di scavo su parete verticale	mm	5 320	6 080	6 680
F. Altezza massima di taglio	mm	9 560	9 980	10 260
G. Altezza massima di scarico	mm	6 680	7 040	7 330
H. Ingombro di rotazione anteriore minimo	mm	4 220	4 180	4 240

CAPACITÀ DI SCAVO CON BENNA AD ATTACCO DIRETTO

Raggio della benna			mm	1 600	1 600	1 600
Forza di strappo - benna	Normale	SAE J1179	kN	168	168	168
	Power Boost	SAE J1179	kN	182	182	182
	Normale	ISO 6015	kN	188	188	188
	Power Boost	ISO 6015	kN	205	205	205
Forza di penetrazione - avambraccio	Normale	SAE J1179	kN	157	132	115
	Power Boost	SAE J1179	kN	170	143	125
	Normale	ISO 6015	kN	161	135	118
	Power Boost	ISO 6015	kN	176	147	128
Angolo di rotazione della benna			°	179	179	179

MACCHINA CON BRACCIO MONOBLOCCO



Specifiche tecniche

PRESSIONE AL SUOLO							
Descrizione	Larghezza pattini	Peso operativo	Pressione al suolo	Larghezza complessiva	Peso operativo	Pressione al suolo	Larghezza complessiva
	mm	kg	kPa	mm	kg	kPa	mm
		EC300E					
		EC300E Hybrid con sottocarro L, braccio da 6,2 m, avambraccio da 3,05 m, benna da 1 209 kg, contrappeso da 5 100 kg			EC300E Hybrid con sottocarro L, braccio HD da 6,2 m, avambraccio HD da 3,05 m, benna da 1 209 kg, contrappeso da 5 100 kg		
Tripla costola	600	29 780	57,5	3 190	30 080	58	3 190
	700	30 340	50,2	3 290	30 640	50,7	3 290
	800	30 720	44,5	3 390	31 020	44,9	3 390
	900	31 090	40	3 490	31 390	40,4	3 490
Tripla costola (HD)	600	29 980	57,8	3 190	30 280	58,4	3 190
Doppia costola	700	30 490	50,4	3 290	30 790	50,9	3 290
		EC300E Hybrid con sottocarro L, braccio da 6,2 m, avambraccio da 3,05 m, benna da 1 209 kg, contrappeso da 5 500 kg			EC300E Hybrid con sottocarro L, braccio HD da 6,2 m, avambraccio HD da 3,05 m, benna da 1 209 kg, contrappeso da 5 500 kg		
Tripla costola	600	30 180	58,2	3 190	30 480	58,8	3 190
	700	30 740	50,8	3 290	31 040	51,3	3 290
	800	31 120	45	3 390	31 420	45,5	3 390
	900	31 490	40,5	3 490	31 790	40,9	3 490
Tripla costola, HD	600	30 380	58,6	3 190	30 680	59,2	3 190
Doppia costola	700	30 890	51,1	3 290	31 190	51,6	3 290
		EC300E Hybrid con sottocarro NL, braccio da 6,2 m, avambraccio da 3,05 m, benna da 1 209 kg, contrappeso da 5 100 kg			EC300E Hybrid con sottocarro NL, braccio HD da 6,2 m, avambraccio HD da 3,05 m, benna da 1 209 kg, contrappeso da 5 100 kg		
Tripla costola	600	29 650	57,2	2 990	29 950	57,8	2 990
	700	30 210	50	3 090	30 510	50,5	3 090
	800	30 590	44,3	3 190	30 890	44,7	3 190
	900	30 960	39,8	3 290	31 260	40,2	3 290
Tripla costola, HD	600	29 850	57,6	2 990	30 150	58,2	2 990
		EC300E Hybrid con sottocarro NL, braccio da 6,2 m, avambraccio da 3,05 m, benna da 1 209 kg, contrappeso da 5 500 kg			EC300E Hybrid con sottocarro NL, braccio HD da 6,2 m, avambraccio HD da 3,05 m, benna da 1 209 kg, contrappeso da 5 500 kg		
Tripla costola	600	30 050	58	2 990	30 350	58,6	2 990
	700	30 610	50,6	3 090	30 910	51,1	3 090
	800	30 990	44,8	3 190	31 290	45,3	3 190
	900	31 360	40,3	3 290	31 660	40,7	3 290
Tripla costola, HD	600	30 250	58,4	2 990	30 550	58,9	2 990

GUIDA ALLA SELEZIONE DELLA BENNA

Tipo di benna		Capacità	Larghezza di taglio	Peso	Denti	EC300ELC Hybrid		
						Braccio da 6,2 m		
						Pattino da 600 mm, contrappeso da 5 500 kg		
						2,55 m	3,05 m	3,7 m
		m ³	mm	kg	EA			
Benne ad attacco diretto	Uso generale	0,55	600	823	3	D	D	D
		0,66	750	869	3	D	D	D
		0,95	1 050	1 018	4	D	D	D
		1,32	1 350	1 209	5	D	D	D
		1,45	1 450	1 263	5	D	D	C
		1,51	1 500	1 307	5	D	D	C
		1,76	1 700	1 448	6	C	B	A
	Heavy Duty	2,06	1 950	1 590	6	B	A	X
		0,66	750	1 000	3	D	D	D
		0,66	750	992	3	D	D	D
		1,14	1 200	1 294	5	D	D	D
		1,32	1 350	1 381	5	D	D	D
		1,51	1 500	1 476	5	D	D	B
		1,51	1 500	1 409	5	D	D	B
Tipo di benna		Capacità	Larghezza di taglio	Peso	Denti	EC300ENL Hybrid		
						Braccio da 6,2 m		
						Pattino da 600 mm, contrappeso da 5 500 kg		
						2,55 m	3,05 m	3,7 m
		m ³	mm	kg	EA			
Benne ad attacco diretto	Uso generale	0,55	600	823	3	D	D	D
		0,66	750	869	3	D	D	D
		0,95	1 050	1 018	4	D	D	D
		1,32	1 350	1 209	5	D	D	C
		1,45	1 450	1 263	5	D	C	B
		1,51	1 500	1 307	5	D	C	B
		1,76	1 700	1 448	6	B	B	X
	Heavy Duty	2,06	1 950	1 590	6	A	X	X
		0,66	750	1 000	3	D	D	D
		0,66	750	992	3	D	D	D
		1,14	1 200	1 294	5	D	D	D
		1,32	1 350	1 381	5	D	D	B
		1,51	1 500	1 476	5	C	B	A
		1,51	1 500	1 409	5	D	C	B

Le raccomandazioni sono fornite soltanto come guida, basata sulle condizioni di funzionamento tipiche.

Capacità della benna conforme a norma ISO 7451, a colmo con angolo di scivolamento 1:1. Rivolgersi alla concessionaria Volvo di fiducia per informazioni sull'abbinamento adeguato di benne e attrezzature per l'applicazione da svolgere.

X: sconsigliato

Densità massima del materiale

- A 1 200~1 300 kg/m³ Carbone, caliche, argillite
 B 1 400~1 600 kg/m³ Terra e argilla bagnata, calcarea e arenaria
 C 1 700~1 800 kg/m³ Granito, sabbia bagnata, roccia brillante
 D 1 900 kg/m³ ~ Fango, minerale ferroso

Specifiche tecniche

CAPACITÀ DI SOLLEVAMENTO EC300EL Hybrid

Capacità di sollevamento in corrispondenza dell'estremità dell'avambraccio senza benna.

Per la capacità di sollevamento inclusa la benna è sufficiente sottrarre il peso effettivo della benna ad attacco diretto o della benna ad attacco rapido dai seguenti valori.

	Occhio di sollevamento in relazione al livello del suolo	1,5 m		3,0 m		4,5 m		6,0 m		7,5 m		9,0 m		Sbraccio massimo		m	
		Longit. UC	Trasv. UC	Longit. UC	Trasv. UC	Longit. UC	Trasv. UC	Longit. UC	Trasv. UC	Longit. UC	Trasv. UC	Longit. UC	Trasv. UC	Longit. UC	Trasv. UC		
Braccio: 6,2 m Avambraccio: 2,55 m Pattino: 600 mm Contrappeso: 5 100 kg	7,5 m	kg						*7 660	*7 660					*7 820	6 830	6,5	
	6,0 m	kg						*8 000	7 780	*7 800	5 350			*7 810	5 270	7,6	
	4,5 m	kg					*11 310	*9 090	7 430	*8 120	5 230			7 200	4 520	8,2	
	3,0 m	kg					*14 460	10 620	*10 520	7 010	8 110	5 040			6 660	4 140	8,5
	1,5 m	kg					*16 600	9 980	11 140	6 650	7 910	4 850			6 500	4 010	8,5
	0 m	kg					*17 180	9 780	10 900	6 450	7 770	4 730			6 700	4 110	8,3
	-1,5 m	kg			*12 810	*12 810	*16 750	9 790	10 840	6 400	7 750	4 710			7 360	4 490	7,8
	-3,0 m	kg			*20 860	20 290	*15 370	9 950	10 950	6 500					8 910	5 400	6,9
	-4,5 m	kg			*16 600	*16 600	*12 360	10 330							*9 950	7 820	5,4
Braccio: 6,2 m Avambraccio: 3,05 m Pattino: 600 mm Contrappeso: 5 100 kg	7,5 m	kg												*6 350	5 880	7,2	
	6,0 m	kg								*7 190	5 480			*6 080	4 720	8,2	
	4,5 m	kg						*8 500	7 590	*7 660	5 330			*6 080	4 120	8,7	
	3,0 m	kg					*13 430	10 940	*10 000	7 150	8 200	5 120	6 140	3 830	6 100	3 800	9,0
	1,5 m	kg					*15 980	10 190	11 260	6 760	7 970	4 910	6 040	3 740	5 970	3 690	9,1
	0 m	kg					*17 090	9 850	10 960	6 510	7 800	4 760			6 120	3 770	8,9
	-1,5 m	kg	*7 560	*7 560	*11 710	*11 710	*17 060	9 780	10 850	6 410	7 730	4 700			6 630	4 070	8,4
	-3,0 m	kg	*13 850	*13 850	*19 420	*19 420	*16 060	9 890	10 900	6 450	7 820	4 770			7 770	4 750	7,5
	-4,5 m	kg			*18 860	*18 860	*13 700	10 180	*10 000	6 690					*9 370	6 340	6,2
Braccio: 6,2 m Avambraccio: 3,7 m Pattino: 600 mm Contrappeso: 5 100 kg	7,5 m	kg								*6 300	5 630			*5 010	*5 010	8,0	
	6,0 m	kg								*6 390	5 580			*4 820	4 150	8,8	
	4,5 m	kg						*7 570	*7 570	*6 970	5 390	6 280	3 950	*4 820	3 670	9,4	
	3,0 m	kg					*11 900	11 250	*9 140	7 260	*7 810	5 150	6 160	3 840	*4 960	3 400	9,6
	1,5 m	kg					*14 830	10 340	*10 700	6 800	7 980	4 910	6 020	3 710	*5 250	3 300	9,7
	0 m	kg			*6 800	*6 800	*16 530	9 820	10 950	6 480	7 760	4 710	5 910	3 610	5 480	3 350	9,5
	-1,5 m	kg	*6 990	*6 990	*11 020	*11 020	*17 030	9 640	10 750	6 310	7 640	4 600	5 870	3 580	5 860	3 570	9,0
	-3,0 m	kg	*11 650	*11 650	*16 650	*16 650	*16 520	9 670	10 730	6 290	7 650	4 610			6 680	4 060	8,3
	-4,5 m	kg	*17 420	*17 420	*21 100	20 040	*14 850	9 880	10 890	6 430					8 460	5 130	7,1
-6,0 m	kg			*15 550	*15 550	*11 020	10 360							*8 920	8 150	5,3	
Braccio: 6,2 m Avambraccio: 2,55 m Pattino: 600 mm Contrappeso: 5 500 kg	7,5 m	kg						*7 660	*7 660					*7 820	7 080	6,5	
	6,0 m	kg						*8 000	*8 000	*7 800	5 550			*7 810	5 480	7,6	
	4,5 m	kg					*11 310	*11 310	*9 090	7 700	*8 120	5 430			7 430	4 700	8,2
	3,0 m	kg					*14 460	11 020	*10 520	7 280	8 370	5 240			6 880	4 310	8,5
	1,5 m	kg					*16 600	10 380	11 490	6 920	8 170	5 050			6 720	4 180	8,5
	0 m	kg					*17 180	10 180	11 260	6 720	8 030	4 930			6 930	4 290	8,3
	-1,5 m	kg			*12 810	*12 810	*16 750	10 190	11 200	6 670	8 010	4 920			7 610	4 690	7,8
	-3,0 m	kg			*20 860	*20 860	*15 370	10 350	11 310	6 770					9 210	5 630	6,9
	-4,5 m	kg			*16 600	*16 600	*12 360	10 730							*9 950	8 130	5,4
Braccio: 6,2 m Avambraccio: 3,05 m Pattino: 600 mm Contrappeso: 5 500 kg	7,5 m	kg								*6 300	5 840			*5 010	*5 010	8,0	
	6,0 m	kg								*6 390	5 780			*4 820	4 320	8,8	
	4,5 m	kg						*8 500	7 860	*7 660	5 530			*6 080	4 290	8,7	
	3,0 m	kg					*13 430	11 340	*10 000	7 420	*8 420	5 320	6 340	3 990	*6 280	3 970	9,0
	1,5 m	kg					*15 980	10 590	*11 400	7 030	8 230	5 110	6 240	3 900	6 170	3 860	9,1
	0 m	kg					*17 090	10 250	11 320	6 780	8 060	4 960			6 330	3 930	8,9
	-1,5 m	kg	*7 560	*7 560	*11 710	*11 710	*17 060	10 180	11 200	6 680	7 990	4 900			6 860	4 250	8,4
	-3,0 m	kg	*13 850	*13 850	*19 420	*19 420	*16 060	10 290	11 250	6 720	8 080	4 980			8 030	4 950	7,5
	-4,5 m	kg			*18 860	*18 860	*13 700	10 580	*10 000	6 960					*9 370	6 600	6,2
Braccio: 6,2 m Avambraccio: 3,7 m Pattino: 600 mm Contrappeso: 5 500 kg	7,5 m	kg								*6 300	5 840			*5 010	*5 010	8,0	
	6,0 m	kg								*6 390	5 780			*4 820	4 320	8,8	
	4,5 m	kg						*7 570	*7 570	*6 970	5 600	*6 480	4 110	*4 820	3 820	9,4	
	3,0 m	kg					*11 900	11 650	*9 140	7 530	*7 810	5 350	6 360	4 000	*4 960	3 560	9,6
	1,5 m	kg					*14 830	10 740	*10 700	7 080	8 240	5 110	6 220	3 870	*5 250	3 450	9,7
	0 m	kg			*6 800	*6 800	*16 530	10 220	11 310	6 750	8 020	4 920	6 120	3 770	5 670	3 500	9,5
	-1,5 m	kg	*6 990	*6 990	*11 020	*11 020	*17 030	10 040	11 110	6 580	7 900	4 810	6 080	3 740	6 070	3 730	9,0
	-3,0 m	kg	*11 650	*11 650	*16 650	*16 650	*16 520	10 070	11 090	6 560	7 910	4 810			6 910	4 240	8,3
	-4,5 m	kg	*17 420	*17 420	*21 100	20 820	*14 850	10 280	*11 050	6 700					*8 740	5 340	7,1
-6,0 m	kg			*15 550	*15 550	*11 020	10 760							*8 920	8 470	5,3	

1. Macchina in modalità "Fine Mode-F" (Power Boost) per le capacità di sollevamento. 2. I carichi sopra riportati sono conformi alle norme SAE J1097 e ISO 10567 relative alle capacità di sollevamento degli escavatori idraulici. 3. I carichi nominali non superano l'87% della capacità di sollevamento idraulico o il 75% del carico di ribaltamento. 4. I carichi nominali contrassegnati con un asterisco (*) sono limitati dalla capacità idraulica piuttosto che dal carico di ribaltamento.

CAPACITÀ DI SOLLEVAMENTO EC300ENL Hybrid

Capacità di sollevamento in corrispondenza dell'estremità dell'avambraccio senza benna.

Per la capacità di sollevamento inclusa la benna è sufficiente sottrarre il peso effettivo della benna ad attacco diretto o della benna ad attacco rapido dai seguenti valori.

	Occhiello di sollevamento in relazione al livello del suolo	1,5 m		3,0 m		4,5 m		6,0 m		7,5 m		9,0 m		Sbraccio massimo		m	
		Longit. UC	Trasv. UC	Longit. UC	Trasv. UC	Longit. UC	Trasv. UC	Longit. UC	Trasv. UC	Longit. UC	Trasv. UC	Longit. UC	Trasv. UC	Longit. UC	Trasv. UC		
Braccio: 6,2 m Avambraccio: 2,55 m Pattino: 600 mm Contrappeso: 5 100 kg	7,5 m	kg							*7 660	7 270					*7 820	6 270	6,5
	6,0 m	kg							*8 000	7 130	*7 800	4 890			*7 810	4 830	7,6
	4,5 m	kg					*11 310	10 530	*9 090	6 790	*8 120	4 780			7 170	4 120	8,2
	3,0 m	kg					*14 460	9 570	*10 520	6 380	8 070	4 590			6 620	3 760	8,5
	1,5 m	kg					*16 600	8 960	11 080	6 030	7 870	4 400			6 470	3 640	8,5
	0 m	kg					*17 180	8 760	10 850	5 830	7 730	4 290			6 670	3 730	8,3
	-1,5 m	kg			*12 810	*12 810	*16 750	8 770	10 780	5 780	7 710	4 270			7 330	4 070	7,8
	-3,0 m	kg			*20 860	17 770	*15 370	8 930	10 900	5 870					8 870	4 900	6,9
	-4,5 m	kg			*16 600	*16 600	*12 360	9 300							*9 950	7 080	5,4
Braccio: 6,2 m Avambraccio: 3,05 m Pattino: 600 mm Contrappeso: 5 100 kg	7,5 m	kg												*6 350	5 400	7,2	
	6,0 m	kg									*7 190	5 020			*6 080	4 320	8,2
	4,5 m	kg							*8 500	6 940	*7 660	4 880			*6 080	3 750	8,7
	3,0 m	kg					*13 430	9 890	*10 000	6 520	8 160	4 670	6 110	3 480	6 070	3 460	9,0
	1,5 m	kg					*15 980	9 160	11 200	6 130	7 930	4 460	6 010	3 390	5 940	3 350	9,1
	0 m	kg					*17 090	8 830	10 910	5 880	7 760	4 310			6 090	3 410	8,9
	-1,5 m	kg	*7 560	*7 560	*11 710	*11 710	*17 060	8 770	10 790	5 790	7 700	4 250			6 600	3 690	8,4
	-3,0 m	kg	*13 850	*13 850	*19 420	17 560	*16 060	8 870	10 840	5 830	7 780	4 330			7 730	4 300	7,5
	-4,5 m	kg			*18 860	18 070	*13 700	9 150	*10 000	6 060					*9 370	5 760	6,2
Braccio: 6,2 m Avambraccio: 3,7 m Pattino: 600 mm Contrappeso: 5 100 kg	7,5 m	kg									*6 300	5 170			*5 010	4 610	8,0
	6,0 m	kg									*6 390	5 120			*4 820	3 790	8,8
	4,5 m	kg							*7 570	7 080	*6 970	4 940	6 250	3 600	*4 820	3 340	9,4
	3,0 m	kg					*11 900	10 190	*9 140	6 620	*7 810	4 700	6 130	3 490	*4 960	3 090	9,6
	1,5 m	kg					*14 830	9 300	*10 700	6 170	7 940	4 460	5 990	3 360	*5 250	2 990	9,7
	0 m	kg					*6 800	*6 800	*16 530	8 800	10 890	5 850	7 720	4 270	5 880	3 270	9,5
	-1,5 m	kg	*6 990	*6 990	*11 020	*11 020	*17 030	8 620	10 700	5 690	7 600	4 160	5 840	3 230	5 830	3 230	9,0
	-3,0 m	kg	*11 650	*11 650	*16 650	*16 650	*16 520	8 650	10 680	5 670	7 610	4 160			6 650	3 680	8,3
	-4,5 m	kg	*17 420	*17 420	*21 100	17 530	*14 850	8 860	10 840	5 810					8 420	4 640	7,1
-6,0 m	kg			*15 550	*15 550	*11 020	9 320							*8 920	7 380	5,3	
Braccio: 6,2 m Avambraccio: 2,55 m Pattino: 600 mm Contrappeso: 5 500 kg	7,5 m	kg							*7 660	7 530					*7 820	6 500	6,5
	6,0 m	kg							*8 000	7 390	*7 800	5 090			*7 810	5 020	7,6
	4,5 m	kg					*11 310	10 910	*9 090	7 050	*8 120	4 970			7 400	4 300	8,2
	3,0 m	kg					*14 460	9 950	*10 520	6 630	8 330	4 780			6 840	3 930	8,5
	1,5 m	kg					*16 600	9 340	11 440	6 290	8 130	4 600			6 690	3 810	8,5
	0 m	kg					*17 180	9 140	11 200	6 090	7 990	4 480			6 890	3 900	8,3
	-1,5 m	kg			*12 810	*12 810	*16 750	9 150	11 140	6 030	7 970	4 460			7 570	4 260	7,8
	-3,0 m	kg			*20 860	18 480	*15 370	9 310	11 260	6 130					9 160	5 120	6,9
	-4,5 m	kg			*16 600	*16 600	*12 360	9 680							*9 950	7 380	5,4
Braccio: 6,2 m Avambraccio: 3,05 m Pattino: 600 mm Contrappeso: 5 500 kg	7,5 m	kg												*6 350	5 600	7,2	
	6,0 m	kg									*7 190	5 220			*6 080	4 500	8,2
	4,5 m	kg							*8 500	7 200	*7 660	5 070			*6 080	3 920	8,7
	3,0 m	kg					*13 430	10 270	*10 000	6 770	*8 420	4 860	6 310	3 640	6 270	3 620	9,0
	1,5 m	kg					*15 980	9 540	*11 400	6 390	8 190	4 660	6 210	3 550	6 140	3 510	9,1
	0 m	kg					*17 090	9 210	11 270	6 140	8 020	4 510			6 300	3 580	8,9
	-1,5 m	kg	*7 560	*7 560	*11 710	*11 710	*17 060	9 150	11 150	6 040	7 960	4 450			6 820	3 860	8,4
	-3,0 m	kg	*13 850	*13 850	*19 420	18 270	*16 060	9 250	11 200	6 080	8 040	4 520			7 990	4 500	7,5
	-4,5 m	kg			*18 860	18 780	*13 700	9 530	*10 000	6 320					*9 370	6 000	6,2
Braccio: 6,2 m Avambraccio: 3,7 m Pattino: 600 mm Contrappeso: 5 500 kg	7,5 m	kg									*6 300	5 370			*5 010	4 790	8,0
	6,0 m	kg									*6 390	5 310			*4 820	3 950	8,8
	4,5 m	kg							*7 570	7 340	*6 970	5 130	6 450	3 760	*4 820	3 490	9,4
	3,0 m	kg					*11 900	10 570	*9 140	6 880	*7 810	4 890	6 330	3 650	*4 960	3 240	9,6
	1,5 m	kg					*14 830	9 680	*10 700	6 430	8 200	4 650	6 190	3 520	*5 250	3 130	9,7
	0 m	kg					*6 800	*6 800	*16 530	9 180	11 250	6 110	7 980	4 460	6 080	3 420	9,5
	-1,5 m	kg	*6 990	*6 990	*11 020	*11 020	*17 030	9 000	11 060	5 950	7 870	4 360	6 050	3 390	6 040	3 380	9,0
	-3,0 m	kg	*11 650	*11 650	*16 650	*16 650	*16 520	9 030	11 040	5 930	7 870	4 360			6 880	3 850	8,3
	-4,5 m	kg	*17 420	*17 420	*21 100	18 240	*14 850	9 230	*11 050	6 070					8 700	4 850	7,1
-6,0 m	kg			*15 550	*15 550	*11 020	9 700							*8 920	7 680	5,3	

1. Macchina in modalità "Fine Mode-F" (Power Boost) per le capacità di sollevamento. 2. I carichi sopra riportati sono conformi alle norme SAE J1097 e ISO 10567 relative alle capacità di sollevamento degli escavatori idraulici. 3. I carichi nominali non superano l'87% della capacità di sollevamento idraulico o il 75% del carico di ribaltamento. 4. I carichi nominali contrassegnati con un asterisco (*) sono limitati dalla capacità idraulica piuttosto che dal carico di ribaltamento.

Equipaggiamento

EQUIPAGGIAMENTO STANDARD

Motore

Motore diesel a 4 tempi con turbocompressore, raffreddamento ad acqua, iniezione diretta e intercooler, conforme ai requisiti della normativa UE Stage V

Filtro dell'aria con indicatore

Riscaldatore dell'aria aspirata

Prefiltro a ciclone

Spegnimento elettrico del motore

Filtro del carburante e separatore d'acqua

Pompa di rifornimento carburante: 50 l/min, con arresto automatico

Alternatore, 110 A

Ibrido

Accumulatore, 20 L

Valvole di rigenerazione del braccio

Motore ausiliario

Pompa principale con PDF

Sistema di comando elettrico/elettronico

Contronics

Sistema di comando modalità avanzata

Sistema di autodiagnosi

Indicazione stato macchina

Controllo potenza rilevamento regime motore

Sistema di ritorno al minimo automatico

Incremento di potenza a pulsante unico

Funzione avviamento/arresto di sicurezza

Schermo LCD a colori regolabile

Sezionatore principale

Circuito prevenzione riavviamento motore

Fari alogeni ad alta capacità:

2 montati sul telaio

1 sul braccio

Batterie, 2 x 12 V / 200 Ah

Motorino di avviamento, 24 V / 5,5 kW

Telaio

Accesso con corrimano

Cassetta porta attrezzi

Lamiere antiscivolo in metallo punzonato

Contrappeso altezza complessiva:

5 500 kg

Sottocarro

Carter inferiore (heavy-duty)

Regolatori idraulici del cingolo

Articolazione del cingolo ermetica e prelubrificata

Protezione cingoli

Impianto idraulico

Funzione braccio flottante

Valvola di rottura flessibili: braccio

Allarme sovraccarico

Impianto idraulico a rilevazione automatica

Sistema di sommatoria

Priorità del braccio

Priorità dell'avambraccio

Priorità di rotazione

Tecnologia per ridurre i consumi di carburante ECO mode

Valvole rigenerazione braccio, avambraccio e benna

Valvole anticatcolpo rotazione

Valvole anticaduta sul braccio ed avambraccio

Sistema di filtraggio multistadio

Ammortizzazione del cilindro

Guarnizioni anticontaminazione cilindro

Valvola idraulica ausiliaria

Motori di traslazione a due marce automatiche

Olio idraulico, ISO VG 46

EQUIPAGGIAMENTO STANDARD

Cabina e interni

Cabina certificata ROPS (ISO121172)

Montanti a molla in olio silconico e gomma

Pedali e leve comando traslazione

Sedile dell'operatore e consolle di comando a joystick regolabili

Comandi joystick con 4 pulsanti l'uno

Riscaldamento e condizionatore d'aria, automatico

Antenna flessibile

Radio con spinotto MP3 & USB con Bluetooth

Leva di blocco per il sicurezza idraulico

Cabina per tutte le stagioni, insonorizzata, che comprende:

Portabicchieri

Serrature portiere

Cristallo oscurato

Tappetino pavimento

Avvisatore acustico

Ampio vano portaoggetti

Cristallo anteriore sollevabile

Parabrezza inferiore asportabile

Cintura di sicurezza

Cristallo di sicurezza

Parasole anteriore, superiore e posteriore

Parapioggia

Tergicristallo parabrezza con funzione intermittente

Telecamera posteriore

Chiave generale

Pattini cingoli

600 mm a tripla costola

Equipaggiamento di scavo

Braccio: 6,2 m monoblocco

Avambraccio: 3,05 m

Lubrificazione centralizzata manuale

EQUIPAGGIAMENTO OPZIONALE

Motore

Riscaldatore monoblocco: 120 V, 240 V

Prefiltro a bagno d'olio

Riscaldatore a gasolio per refrigerante, 10 kW

Separatore d'acqua con riscaldatore

Spegnimento motore automatico

Elettrico

Luci di lavoro supplementari (alogene o LED):

3 sulla cabina

1 sul braccio

1 sul contrappeso

Allarme di marcia

Antifurto

Lampeggiatore rotante

Telaio

Contrappeso: 5.100 kg

EQUIPAGGIAMENTO OPZIONALE

Sottocarro

Protezione cingoli integrale
Pattini cingoli
600/700/800/900 mm a tripla costola
600 mm HD a tripla costola
Pattini cingoli 700 mm a doppia costola

Impianto idraulico

Valvola di rottura flessibili: avambraccio
Senza valvola di rottura flessibili: braccio
Condutture idrauliche:
Sistema di gestione delle attrezzature
(fino a 18 memorie programmabili)
Martello e cesoia, portata pompa 1 e 2
Martello e cesoia:
portata variabile e presettaggio pressione
Filtro aggiuntivo sul ritorno
Inclinazione e rotatore
Pinza
Tubazione fuoriuscita olio (scarico)
Attacco rapido conduzioni
Accoppiatore rapido idraulico Volvo S2
Accoppiatore rapido idraulico Volvo U29
Olio idraulico, long life 32
Olio idraulico 46, a lunga durata
Olio idraulico, olio 68 a lunga durata

EQUIPAGGIAMENTO OPZIONALE

Sistema di comando della macchina

Dig Assist 2D/In-field/Steelwrist

Cabina e interni

Sedile riscaldato in tessuto
Sedile rivestito in tessuto, riscaldato e con sospensione pneumatica
Boccaporto superiore
Protezione dalla caduta di oggetti FOG (fissa o incernierata)
Montata sul telaio
Montata sulla cabina
Struttura protettiva contro la caduta di oggetti (FOPS) montata sulla cabina
Telecamera laterale
Kit per fumatori (portacenere e accendisigari)
Rete di sicurezza per parabrezza
Tergicristallo inferiore con comando intermittenza
Kit antivandalismo
Chiave specifica
Compressore

Equipaggiamento di scavo

Avambraccio: 2,55 m HD, 3,05 m HD, 3,7 m
Articolazione con occhiello di sollevamento

Servizio

Kit attrezzi per la manutenzione quotidiana
Kit attrezzi, completo

SELEZIONE DI EQUIPAGGIAMENTI OPZIONALI VOLVO

Luci a LED



Telecamera laterale



Ventola di raffreddamento con inversione del senso di rotazione



FOG ripiegabile (solo pacchetto demolizioni)



Pacchetto demolizioni



Alcuni prodotti potrebbero non essere disponibili su tutti i mercati. Nell'ambito della nostra politica di continuo perfezionamento tecnico dei prodotti, ci riserviamo il diritto di apportare modifiche alle caratteristiche e al design dei nostri prodotti, senza obbligo di preavviso. Le illustrazioni riportate in questa brochure non raffigurano necessariamente la versione standard della macchina.

VOLVO

Volvo Construction Equipment

volvo.com