

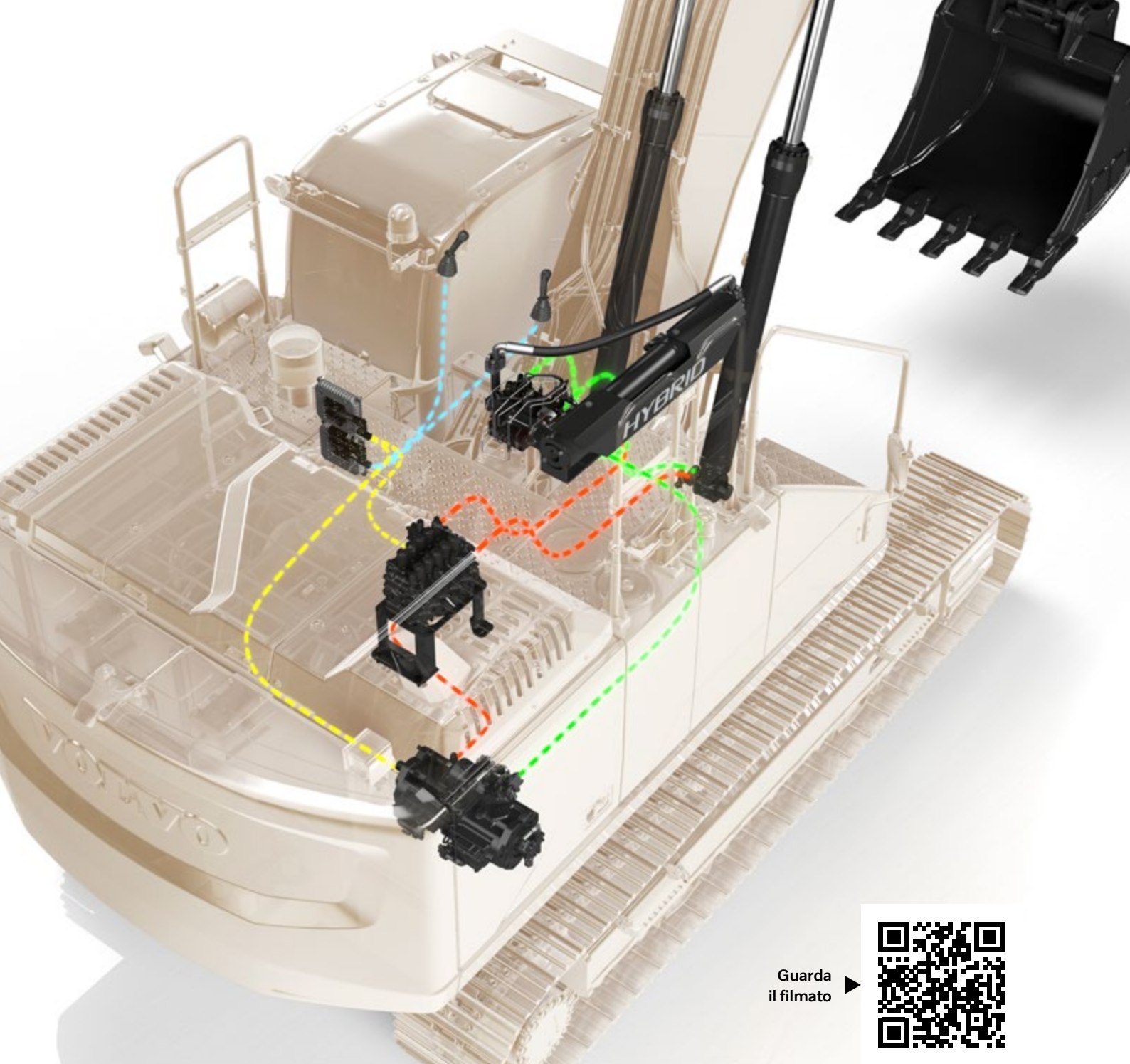
V O L V O



Escavatori Volvo

EC250E HYBRID

Volvo Construction Equipment



Semplice soluzione, grande risparmio

Presentiamo il nuovo modello EC250E Hybrid. Questo escavatore, dotato dell'esclusiva tecnologia idraulica ibrida Volvo, sfrutta il movimento di discesa del braccio per caricare l'accumulatore e con l'energia immagazzinata aziona il motore ausiliario che alimenta il sistema motore.

Il risultato è una macchina che garantisce fino al 17%* in più di efficienza in termini di consumi offrendo al tempo stesso tutta la potenza e le prestazioni che ti aspetteresti da un EC250E convenzionale.

*Efficienza e risparmio possono cambiare in base all'operatore, alle applicazioni e alle condizioni.



17%

Migliore efficienza dei consumi*



15%

Minore consumo di carburante*



15%

Minori emissioni di CO₂*



100%

Ibrido idraulico interamente progettato da Volvo



Semplicemente affidabile

La soluzione ibrida è semplice, affidabile, di facile manutenzione ed è dotata solo di alcuni componenti aggiuntivi, il che significa che a livello progettuale non altera né aggiunge complessità al concetto dell'escavatore ad alte prestazioni EC250E da cui deriva.

Più pulito e più verde

L'EC250E Hybrid produce fino al 15%* di emissioni di CO₂ in meno: una scelta più rispettosa dell'ambiente, soprattutto quando si lavora nei centri abitati.

Si ripaga rapidamente

Nelle applicazioni di scavo e scarico, l'escavatore EC250E Hybrid si dimostra una soluzione semplice con un veloce ritorno dell'investimento. Risparmia carburante, riduce le emissioni e aumenta la redditività del tuo lavoro.

L'EC250E Hybrid nel dettaglio

Motore

I motori diesel Volvo di nuova generazione utilizzano la tecnologia V-ACT (Volvo Advanced Combustion Technology) per ridurre le emissioni e mantenere alte le prestazioni e l'efficienza dei consumi. Il motore è dotato di iniettori di precisione ad alta pressione, turbocompressore e intercooler aria-aria, nonché di dispositivi di controllo elettronici che ottimizzano le prestazioni della macchina.

Motore	Volvo	D8M
Potenza massima a	giri/min	1 600
Netta, ISO 9249/SAE J1349	kW	167
	CV	227
Lorda, ISO 14396/SAE J1995	kW	168
	CV	228
Coppia max	Nm	1 166
a regime motore	giri/min	1 350
N. di cilindri		6
Cilindrata	l	7,7
Alesaggio	mm	110
Corsa	mm	135

Ibrido

Semplice e affidabile, la soluzione ibrida innovativa di Volvo "recupera" l'energia generata durante il movimento di abbassamento del braccio dell'escavatore, sfruttandola per supercaricare il sistema motore.

Il movimento potente e regolare di abbassamento del braccio provvede quindi a ricaricare l'accumulatore idraulico da 20 litri che aziona il motorino ausiliario che contribuisce ad alimentare il sistema motore. Il nuovo modello offre gli stessi livelli di controllabilità e prestazioni del modello standard EC250E, inclusa la possibilità di funzionare simultaneamente in modalità ECO e ibrida.

Accumulatore

N. di accumulatori		1
Cilindrata	l	20

Impianto elettrico

L'impianto elettrico ad alta capacità è ben protetto. Spinotti di cablaggio stagni, a doppia chiusura, proteggono i contatti dall'ossidazione. I relè principali e le elettrovalvole sono schermati per prevenire danni. L'interruttore generale viene fornito di serie.

Tensione	V	24
Batterie	V	2 x 12
Capacità della batteria	Ah	170
Alternatore	V/A	28 / 120
Motorino d'avviamento	V - kW	24 - 5,5

Sottocarro

Il telaio inferiore è dotato di un robusto telaio a X. Le maglie dei cingoli ingrassate e sigillate sono di serie.

Pattini cingoli		2 x 51
Passo delle maglie	mm	190
Larghezza pattini	mm	600 / 700 / 800 / 900
Larghezza pattini, tripla costola	mm	600 / 700 / 800 / 900
Larghezza pattini, tripla costola (HD)	mm	600
Larghezza pattini, doppia costola	mm	600 / 700
Rulli inferiori		2 x 9
Rulli superiori		2 x 2

Cabina

La cabina operatore consente un facile accesso grazie a un'ampia apertura dello sportello. La cabina è sostenuta da supporti a smorzamento idraulico che riducono il livello delle vibrazioni e degli urti. Questa ammortizzazione, unitamente ai pannelli fonoassorbenti, riduce sensibilmente la rumorosità in cabina. La cabina offre un'eccellente visibilità a 360 gradi. Il parabrezza anteriore può facilmente scorrere nel tetto, mentre la parte inferiore del cristallo anteriore può essere rimossa e riposta nella portiera.

Se questa macchina è dotata di condizionatore aria si utilizza il refrigerante tipo R134a. Contiene gas fluorurato a effetto serra R134a, potenziale di riscaldamento globale 1,430 t equivalenti di CO₂

Sistema di rotazione

Il sistema di rotazione utilizza motori a pistoni assiali che azionano un riduttore epicicloidale per la massima coppia. Il freno automatico di mantenimento e la valvola anti-shock sono di serie.

Velocità massima di rotazione	giri/min	11,7
Coppia di rotazione max.	kNm	91.7

Sistema di traslazione

Ogni cingolo è azionato da un motore di traslazione automatico a due velocità. I freni dei cingoli sono multidisco, a molla e rilascio idraulico. Motore di traslazione, freni e ingranaggi planetari sono ben protetti all'interno del telaio del cingolo.

Sforzo di trazione max. alla barra	kN	217
Velocità massima su strada (bassa)	Km/h	3,5
Velocità massima su strada (alta)	Km/h	5,5
Pendenza superabile	°	35

Livello sonoro

Livello di pressione acustica in cabina secondo la normativa ISO 6396

L _{pA}	dB	70
-----------------	----	----

Livello sonoro esterno conforme alla normativa ISO 6395 e alla direttiva UE sulla rumorosità (2000/14/CE)

L _{WA}	dB	104
-----------------	----	-----

Impianto idraulico

L'impianto idraulico, denominato anche "modalità di lavoro a rilevazione automatica" è stato progettato per offrire un'alta produttività, un'elevata capacità di scavo, manovre di alta precisione e un elevato risparmio di carburante. Il sistema di sommatoria, che include priorità di manovra del braccio, dell'avambraccio e di rotazione e il sistema di rigenerazione del braccio, dell'avambraccio e della benna, garantisce ottime prestazioni.

Pompa principale, 2 pompe a pistoni assiali a cilindrata variabile

Portata massima	l/min	2 x 240
-----------------	-------	---------

Pompa pilota (a ingranaggi)

Portata massima	l/min	20.3
-----------------	-------	------

Impostazione valvola di sovrappressione

Attrezzature	MPa	33.3 / 36.3
Circuito di traslazione	MPa	36.3
Circuito di rotazione	MPa	27,9
Circuito pilota	MPa	3,9

Motori idraulici

Traslazione: motore a pistoni assiali a cilindrata variabile con freno meccanico

Rotazione: motore a pistoni a cilindrata fissa con freno meccanico

Cilindri idraulici

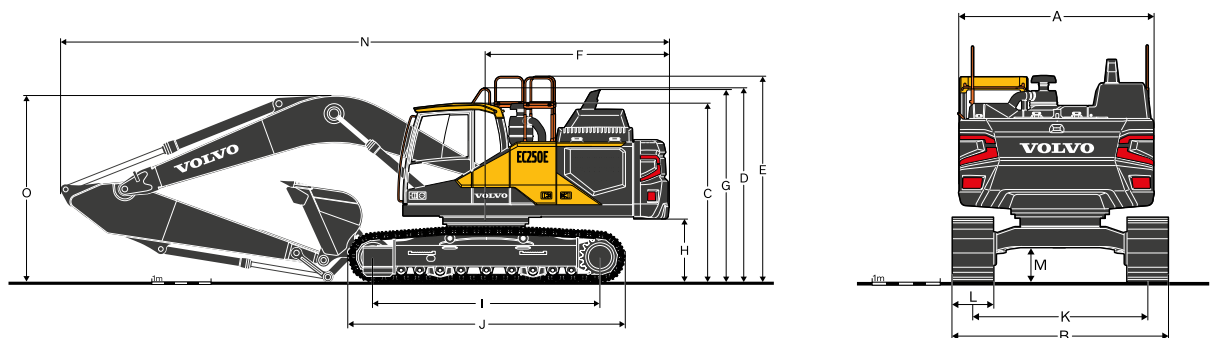
Braccio monolitico		2
Alesaggio x corsa	∅ x mm	135 x 1 345
Avambraccio		1
Alesaggio x corsa	∅ x mm	140 x 1 665
Benna		1
Alesaggio x corsa	∅ x mm	130 x 1 150

Capacità di rifornimento

Serbatoio carburante		472
Serbatoio DEF/AdBlue®		50
Impianto idraulico, totale		385
Serbatoio idraulico		215
Olio motore		30
Liquido di raffreddamento motore		44
Riduttore di rotazione		5,9
Riduttore di trazione		2 x 5

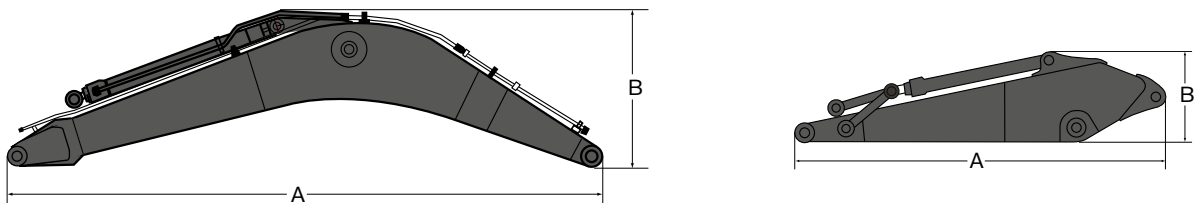


Caratteristiche



Descrizione	Unità	EC250EL Hybrid			EC250ENL Hybrid		
		6,0			6,0		
Braccio	m	6,0			6,0		
Avambraccio	m	2,5	2,97	3,6	2,5	2,97	3,6
A. Larghezza complessiva della torretta	mm	2 890	2 890	2 890	2 890	2 890	2 890
B. Larghezza complessiva	mm	3 190	3 190	3 190	2 990	2 990	2 990
C. Altezza complessiva della cabina	mm	3 045	3 045	3 045	3 045	3 045	3 045
D. Altezza complessiva del mancorrente	mm	3 310	3 310	3 310	3 310	3 310	3 310
E. Altezza complessiva del parapetto (non piegato)	mm	3 515	3 515	3 515	3 515	3 515	3 515
E'. Altezza totale del corrimano/parapetto (ripiegati)	mm	3 035	3 035	3 035	3 035	3 035	3 035
F. Ingombro di rotazione posteriore	mm	3 075	3 075	3 075	3 075	3 075	3 075
G. Altezza complessiva del diffusore	mm	3 135	3 135	3 135	3 135	3 135	3 135
H. Luce da terra al contrappeso *	mm	1 045	1 045	1 045	1 045	1 045	1 045
I. Passo	mm	3 850	3 850	3 850	3 850	3 850	3 850
J. Lunghezza cingoli	mm	4 650	4 650	4 650	4 650	4 650	4 650
K. Carreggiata cingoli	mm	2 590	2 590	2 590	2 390	2 390	2 390
L. Larghezza pattini	mm	600	600	600	600	600	600
M. Altezza minima dal terreno *	mm	470	470	470	470	470	470
N. Lunghezza complessiva	mm	10 310	10 230	10 300	10 310	10 230	10 300
O. Altezza complessiva del braccio	mm	3 330	3 110	3 330	3 330	3 110	3 330

* Senza costola



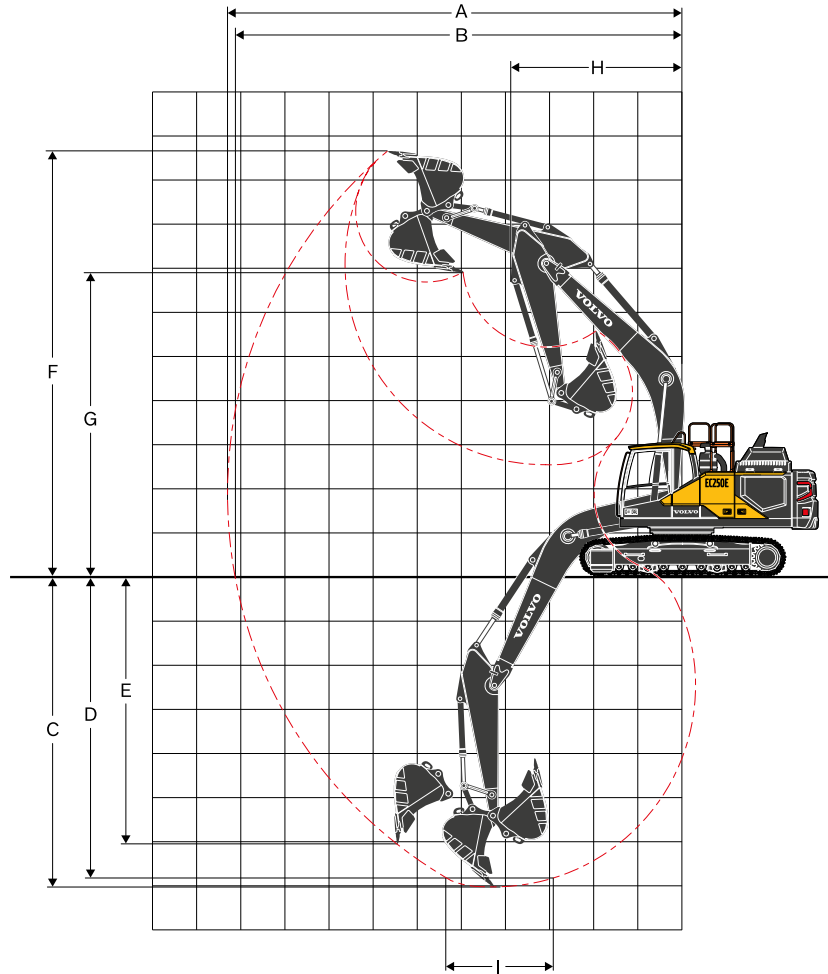
DIMENSIONI

Descrizione	Unità			Descrizione	Unità				
Braccio	m	6,0 GP	6,0 HD	Avambraccio	m	2,5 HD	2,97 GP	2,97 HD	3,6 GP
Lunghezza	mm	6 220	6 220	Lunghezza	mm	3 580	4 050	4 050	4 715
Altezza	mm	1 750	1 750	Altezza	mm	995	995	995	1 000
Larghezza	mm	725	725	Larghezza	mm	510	510	510	510
Peso	kg	2 230	2 355	Peso	kg	1 210	1 245	1 300	1 335

* Compreso cilindro, tubazione e perno, escluso perno cilindro braccio.

* Compreso cilindro, tirante e perno

MACCHINA CON BRACCIO MONOBLOCCO



RANGE DI LAVORO

Descrizione	Unità	EC250EL/EC250ENL Hybrid		
Braccio	m	6,0		
Avambraccio	m	2,5	2,97	3,6
A. Sbraccio massimo	mm	9 960	10 340	10 810
B. Sbraccio massimo al suolo	mm	9 775	10 160	10 640
C. Profondità massima di scavo	mm	6 590	7 060	7 690
D. Profondità massima di scavo (2,44 m con fondo livellato)	mm	6 375	6 855	7 470
E. Profondità massima di scavo su parete verticale	mm	5 265	5 520	5 805
F. Altezza massima di taglio	mm	9 620	9 685	9 645
G. Altezza massima di scarico	mm	6 610	6 710	6 730
H. Ingombro di rotazione anteriore minimo	mm	3 915	3 890	3 890

CAPACITÀ DI SCAVO CON BENNA AD ATTACCO DIRETTO

Raggio della benna	mm		1 620	1 620	1 620	
Forza di strappo	Normale	SAE J1179	kN	145	145	145
			Power Boost	kN	157	157
	Normale	ISO 6015	kN	166	166	166
			Power Boost	kN	181	181
Forza di strappo	Normale	SAE J1179	kN	132	114	102
			Power Boost	kN	143	124
	Normale	ISO 6015	kN	136	118	105
			Power Boost	kN	148	128
Angolo di rotazione della benna	°		177	177	177	

Caratteristiche

PESI E PRESSIONE AL SUOLO DELLA MACCHINA

Descrizione	Larghezza pattini	Peso operativo	Pressione al suolo	Larghezza complessiva	Peso operativo	Pressione al suolo	Larghezza complessiva
	mm	kg	kPa	mm	kg	kPa	mm

EC250EL Hybrid

		Braccio 6,0 m (GP), avambraccio 2,97 m (GP), 1 200 kg /benna 1,14 m ³ , contrappeso 4 950 kg			Braccio 6,0 m (HD), avambraccio 2,97 m (HD), 1 200 kg /benna 1,14 m ³ , contrappeso 4 950 kg		
Tripla costola	600	27 230	53,8	3 190	27 410	54,1	3 190
	600 (HD)	27 470	54,3	3 190	27 650	54,6	3 190
	700	27 530	46,6	3 290	27 710	46,9	3 290
	800	27 820	41,2	3 390	28 000	41,5	3 390
	900	28 130	37,0	3 490	28 310	37,3	3 490
Doppia costola	600	27 450	54,2	3 290	27 630	54,6	3 190
	700	27 790	47,1	3 290	27 970	47,4	3 290

EC250ENL Hybrid

		Braccio 6,0 m (GP), avambraccio 2,97 m (GP), 1 200 kg /benna 1,14 m ³ , contrappeso 4 950 kg			Braccio 6,0 m (HD), avambraccio 2,97 m (HD), 1 200 kg /benna 1,14 m ³ , contrappeso 4 950 kg		
Tripla costola	600	27 150	53,6	2 990	27 320	54,0	2 990
	600 (HD)	27 390	54,1	2 990	27 560	54,4	2 990
	700	27 450	46,5	3 090	27 620	46,8	3 090
	800	27 740	41,1	3 190	27 910	41,4	3 190
	900	28 050	36,9	3 290	28 220	37,2	3 290
Doppia costola	600	27 370	54,1	2 990	27 540	54,4	2 990
	700	27 710	46,9	3 090	27 880	47,2	3 090

GUIDA ALLA SELEZIONE DELLA BENNA

Tipo di benna		Capacità	Larghezza di taglio	Peso	Denti	EC250EL Hybrid			EC250ENL Hybrid		
						Pattino 600 mm, contrappeso 4 950 kg			Pattino 600 mm, contrappeso 4 950 kg		
						Braccio GP da 6,0 m			Braccio GP da 6,0 m		
						L	mm	kg	EA	2,5 m	2,97 m
Benna ad attacco diretto	Uso generale	560	600	800	3	C	C	C	C	C	C
		620	750	823	3	C	C	C	C	C	C
		770	900	983	4	C	C	C	C	C	C
		950	1 090	1 012	4	C	C	C	C	C	C
		1 140	1 240	1 179	5	C	C	C	C	C	C
		1 320	1 390	1 196	5	C	C	C	C	C	C
		1 450	1 490	1 249	5	C	C	C	C	C	B
		1 510	1 540	1 294	5	C	C	C	C	C	B
	1 760	1 740	1 435	6	C	B	B	B	B	A	
	Heavy Duty	560	600	870	3	D	D	D	D	D	D
		620	750	880	3	D	D	D	D	D	D
		1 140	1 240	1 200	5	D	D	D	D	D	D
		1 320	1 390	1 289	5	D	D	D	D	D	C
		1 510	1 540	1 377	5	D	D	C	C	C	B
1 760		1 740	1 533	6	C	B	A	B	A	B	
Benna ad attacco diretto (interfaccia UQC)	Uso generale	560	600	800	3	C	C	C	C	C	C
		620	750	823	3	C	C	C	C	C	C
		770	900	983	4	C	C	C	C	C	C
		950	1 090	1 012	4	C	C	C	C	C	C
		1 140	1 240	1 179	5	C	C	C	C	C	B
		1 320	1 390	1 196	5	C	C	C	C	B	B
		1 450	1 490	1 249	5	C	C	B	B	B	A
		1 510	1 540	1 294	5	C	B	A	B	B	X
	1 760	1 740	1 435	6	B	A	X	A	X	X	
	Heavy Duty	560	600	870	3	D	D	D	D	D	D
		620	750	880	3	D	D	D	D	D	D
		1 140	1 240	1 200	5	D	D	D	D	D	B
		1 320	1 390	1 289	5	D	C	B	C	B	A
		1 510	1 540	1 377	5	C	B	A	B	A	X
1 760		1 740	1 533	6	B	A	X	A	X	X	

Rivolgersi alla concessionaria Volvo di fiducia per informazioni sull'abbinamento adeguato di benne e attrezzature per l'applicazione da svolgere.

I consigli sono a puro scopo indicativo, sulla base delle condizioni di esercizio tipiche.

Capacità della benna conforme a norma ISO 7451, a colmo con angolo di scivolamento 1:1.

Densità massima del materiale

A	1 200~1 300 kg/m ³	Carbone, caliche, scisto
B	1 400~1 600 kg/m ³	Terra bagnata e argilla, calcare, arenaria
C	1 700~1 800 kg/m ³	Granito, sabbia bagnata, roccia brillata
D	> 1900 kg/m ³	Fango bagnato, minerale ferroso
X	Sconsigliato	

Caratteristiche

CAPACITÀ DI SOLLEVAMENTO EC250EL Hybrid

Capacità di sollevamento in corrispondenza dell'estremità dell'avambraccio senza benna.

Per la capacità di sollevamento inclusa la benna, è sufficiente sottrarre il peso effettivo della benna ad attacco diretto o della benna ad attacco rapido dai seguenti valori.

	Punto di sollevamento	1,5 m		3,0 m		4,5 m		6,0 m		7,5 m		9,0 m		Sbraccio massimo			
		Longit. UC	Trasv. UC	Longit. UC	Trasv. UC	Longit. UC	Trasv. UC	Longit. UC	Trasv. UC	Longit. UC	Trasv. UC	Longit. UC	Trasv. UC	Longit. UC	Trasv. UC	m	
Braccio: 6,0 m Avambraccio: 2,5 m Pattino: 600 mm Contrappeso: 4 950 kg	7,5 m	kg						*6 890	*6 890					*6 940	*6 940	6,1	
	6,0 m	kg						*6 900	*6 900					*6 930	5 540	7,2	
	4,5 m	kg					*9 320	*9 320	*7 740	7 250	*7 100	5 140		6 960	4 720	7,9	
	3,0 m	kg					*12 020	10 510	*8 950	6 930	7 430	5 000		6 400	4 320	8,3	
	1,5 m	kg					*14 100	9 930	*10 090	6 630	7 270	4 850		6 230	4 180	8,3	
	0 m	kg					*14 870	9 690	9 960	6 440	7 150	4 750		6 400	4 270	8,1	
	-1,5 m	kg			*10 440	*10 440	*14 660	9 650	9 880	6 370	7 120	4 720		7 000	4 650	7,6	
	-3,0 m	kg			*18 690	*18 690	*13 560	9 750	9 940	6 430				8 450	5 550	6,7	
	-4,5 m	kg			*14 940	*14 940	*10 900	10 030						*9 080	8 030	5,2	
Braccio: 6,0 m Avambraccio: 2,97 m Pattino: 600 mm Contrappeso: 4 950 kg	7,5 m	kg												*6 080	*6 080	6,6	
	6,0 m	kg						*6 330	*6 330	*6 390	5 300			*5 830	5 120	7,7	
	4,5 m	kg					*8 430	*8 430	*7 220	*7 220	*6 670	5 210		*5 860	4 420	8,3	
	3,0 m	kg					*11 140	10 720	*8 490	7 020	*7 280	5 050		6 010	4 070	8,6	
	1,5 m	kg					*13 500	10 070	*9 740	6 700	7 300	4 890		5 850	3 940	8,7	
	0 m	kg			*5 020	*5 020	*14 680	9 730	9 990	6 470	7 160	4 760		5 980	4 000	8,5	
	-1,5 m	kg	*6 670	*6 670	*10 700	*10 700	*14 820	9 620	9 860	6 360	7 090	4 690		6 470	4 310	8,0	
	-3,0 m	kg	*12 360	*12 360	*17 780	*17 780	*14 040	9 670	9 880	6 370				7 610	5 020	7,2	
	-4,5 m	kg			*16 720	*16 720	*12 000	9 880						*8 940	6 810	5,8	
Braccio: 6,0 m Avambraccio: 3,6 m Pattino: 600 mm Contrappeso: 4 950 kg	7,5 m	kg												*5 040	*5 040	7,2	
	6,0 m	kg								*5 650	5 400			*4 900	4 640	8,2	
	4,5 m	kg						*6 430	*6 430	*6 060	5 270			*4 950	4 060	8,8	
	3,0 m	kg			*15 760	*15 760	*9 850	*9 850	*7 750	7 110	*6 750	5 090	*5 650	3 830	*5 180	3 750	9,1
	1,5 m	kg					*12 490	10 210	*9 130	6 740	7 320	4 890	5 560	3 730	5 400	3 630	9,2
	0 m	kg			*7 080	*7 080	*14 150	9 740	9 990	6 460	7 140	4 730		5 490	3 660	9,0	
	-1,5 m	kg	*6 800	*6 800	*10 800	*10 800	*14 740	9 540	9 810	6 300	7 030	4 630		5 870	3 900	8,5	
	-3,0 m	kg	*11 030	*11 030	*16 000	*16 000	*14 400	9 520	9 760	6 260	7 020	4 620		6 730	4 440	7,7	
	-4,5 m	kg	*16 340	*16 340	*18 580	*18 580	*12 990	9 660	*9 600	6 360				*8 610	5 690	6,5	
-6,0 m	kg					*9 450	*9 450						*9 390	*9 390	4,5		
Braccio: 6,0 m Avambraccio: 2,5 m Pattino: 800 mm Contrappeso: 4 950 kg	7,5 m	kg						*6 880	*6 880					*6 930	*6 930	6,1	
	6,0 m	kg						*6 890	*6 890					*6 910	5 640	7,2	
	4,5 m	kg					*9 310	*9 310	*7 730	7 390	*7 070	5 240		*7 040	4 810	7,9	
	3,0 m	kg					*11 980	10 690	*8 920	7 050	7 580	5 090		6 530	4 400	8,3	
	1,5 m	kg					*14 050	10 090	*10 050	6 750	7 410	4 940		6 350	4 250	8,3	
	0 m	kg					*14 800	9 840	10 150	6 550	7 290	4 830		6 520	4 340	8,1	
	-1,5 m	kg			*10 440	*10 440	*14 590	9 790	10 060	6 470	7 250	4 790		7 130	4 720	7,6	
	-3,0 m	kg			*18 580	*18 580	*13 480	9 890	*10 090	6 520				8 610	5 640	6,7	
	-4,5 m	kg			*14 840	*14 840	*10 830	10 170						*9 020	8 150	5,2	
Braccio: 6,0 m Avambraccio: 2,97 m Pattino: 800 mm Contrappeso: 4 950 kg	7,5 m	kg												*6 050	*6 050	6,6	
	6,0 m	kg						*6 280	*6 280	*6 330	5 370			*5 800	5 180	7,7	
	4,5 m	kg					*8 390	*8 390	*7 170	*7 170	*6 620	5 280		*5 830	4 470	8,3	
	3,0 m	kg					*11 080	10 890	*8 430	7 120	*7 220	5 120		*6 070	4 110	8,6	
	1,5 m	kg					*13 410	10 200	*9 660	6 780	7 420	4 940		5 940	3 970	8,7	
	0 m	kg			*4 990	*4 990	*14 580	9 850	10 150	6 540	7 270	4 810		6 070	4 040	8,5	
	-1,5 m	kg	*6 640	*6 640	*10 660	*10 660	*14 700	9 740	10 020	6 430	7 200	4 740		6 570	4 350	8,0	
	-3,0 m	kg	*12 320	*12 320	*17 740	*17 740	*13 930	9 780	10 030	6 440				7 720	5 070	7,2	
	-4,5 m	kg			*16 570	*16 570	*11 890	10 000						*8 850	6 880	5,8	
Braccio: 6,0 m Avambraccio: 3,6 m Pattino: 800 mm Contrappeso: 4 950 kg	7,5 m	kg												*5 040	*5 040	7,2	
	6,0 m	kg								*5 640	5 500			*4 900	4 730	8,2	
	4,5 m	kg						*6 420	*6 420	*6 050	5 380			*4 950	4 140	8,8	
	3,0 m	kg			*15 730	*15 730	*9 830	*9 830	*7 730	7 250	*6 730	5 190	*5 650	3 900	*5 180	3 820	9,1
	1,5 m	kg					*12 450	10 390	*9 100	6 860	7 470	4 980	5 670	3 800	5 510	3 690	9,2
	0 m	kg			*7 080	*7 080	*14 100	9 900	*10 160	6 570	7 280	4 810		5 600	3 730	9,0	
	-1,5 m	kg	*6 800	*6 800	*10 800	*10 800	*14 670	9 690	10 000	6 400	7 170	4 710		5 980	3 960	8,5	
	-3,0 m	kg	*11 030	*11 030	*16 000	*16 000	*14 330	9 670	9 950	6 360	7 160	4 700		6 850	4 510	7,7	
	-4,5 m	kg	*16 340	*16 340	*18 470	*18 470	*12 920	9 810	*9 550	6 460				*8 560	5 770	6,5	
-6,0 m	kg					*9 380	*9 380						*9 330	*9 330	4,5		

1. Macchina in modalità "Fine Mode-F" (Power Boost) per le capacità di sollevamento. 2. I carichi sopra riportati sono conformi alle norme SAE J1097 e ISO 10567 relative alle capacità di sollevamento degli escavatori idraulici. 3. I carichi nominali non superano l'87% della capacità di sollevamento idraulico o il 75% del carico di ribaltamento. 4. I carichi nominali contrassegnati con un asterisco (*) sono limitati dalla capacità idraulica piuttosto che dal carico di ribaltamento.

CAPACITÀ DI SOLLEVAMENTO EC250ENL Hybrid

Capacità di sollevamento in corrispondenza dell'estremità dell'avambraccio senza benna.

Per la capacità di sollevamento inclusa la benna, è sufficiente sottrarre il peso effettivo della benna ad attacco diretto o della benna ad attacco rapido dai seguenti valori.

	Punto di sollevamento		1,5 m		3,0 m		4,5 m		6,0 m		7,5 m		9,0 m		Sbraccio massimo		
			Longit. UC	Trasv. UC	Longit. UC	Trasv. UC	Longit. UC	Trasv. UC	Longit. UC	Trasv. UC	Longit. UC	Trasv. UC	Longit. UC	Trasv. UC	Longit. UC	Trasv. UC	m
Braccio: 6,0 m Avambraccio: 2,5 m Pattino: 600 mm Contrappeso: 4 950 kg	7,5 m	kg							*6 890	*6 890					*6 940	6 750	6,1
	6,0 m	kg							*6 900	*6 900					*6 930	5 110	7,2
	4,5 m	kg					*9 320	*9 320	*7 740	6 670	*7 100	4 740			6 940	4 350	7,9
	3,0 m	kg					*12 020	9 560	*8 950	6 360	7 410	4 600			6 380	3 970	8,3
	1,5 m	kg					*14 100	9 000	*10 090	6 070	7 250	4 450			6 210	3 840	8,3
	0 m	kg					*14 870	8 760	9 930	5 880	7 130	4 350			6 380	3 910	8,1
	-1,5 m	kg			*10 440	*10 440	*14 660	8 730	9 850	5 810	7 100	4 320			6 980	4 260	7,6
	-3,0 m	kg			*18 690	17 210	*13 560	8 820	9 910	5 870					8 420	5 080	6,7
	-4,5 m	kg			*14 940	*14 940	*10 900	9 090							*9 080	7 320	5,2
Braccio: 6,0 m Avambraccio: 2,97 m Pattino: 600 mm Contrappeso: 4 950 kg	7,5 m	kg							*6 330	*6 330	*6 390	4 900			*6 080	6 040	6,6
	6,0 m	kg							*6 330	*6 330	*6 390	4 900			*5 830	4 720	7,7
	4,5 m	kg					*8 430	*8 430	*7 220	6 780	*6 670	4 810			*5 860	4 070	8,3
	3,0 m	kg					*11 140	9 760	*8 490	6 450	*7 280	4 650			5 990	3 740	8,6
	1,5 m	kg					*13 500	9 130	*9 740	6 130	7 280	4 480			5 830	3 610	8,7
	0 m	kg			*5 020	*5 020	*14 680	8 800	9 960	5 910	7 140	4 360			5 960	3 670	8,5
	-1,5 m	kg	*6 670	*6 670	*10 700	*10 700	*14 820	8 700	9 830	5 800	7 070	4 300			6 450	3 940	8,0
	-3,0 m	kg	*12 360	*12 360	*17 780	17 030	*14 040	8 750	9 850	5 810					7 590	4 600	7,2
	-4,5 m	kg			*16 720	*16 720	*12 000	8 950							*8 940	6 220	5,8
Braccio: 6,0 m Avambraccio: 3,6 m Pattino: 600 mm Contrappeso: 4 950 kg	7,5 m	kg													*5 040	*5 040	7,2
	6,0 m	kg									*5 650	4 990			*4 900	4 290	8,2
	4,5 m	kg							*6 430	*6 430	*6 060	4 870			*4 950	3 740	8,8
	3,0 m	kg			*15 760	*15 760	*9 850	*9 850	*7 750	6 530	*6 750	4 680	5 640	3 520	*5 180	3 450	9,1
	1,5 m	kg					*12 490	9 270	*9 130	6 170	7 300	4 490	5 540	3 420	5 380	3 330	9,2
	0 m	kg			*7 080	*7 080	*14 150	8 810	9 960	5 900	7 120	4 330			5 470	3 360	9,0
	-1,5 m	kg	*6 800	*6 800	*10 800	*10 800	*14 740	8 610	9 780	5 740	7 010	4 230			5 850	3 560	8,5
	-3,0 m	kg	*11 030	*11 030	*16 000	*16 000	*14 400	8 600	9 730	5 700	7 000	4 220			6 710	4 060	7,7
	-4,5 m	kg	*16 340	*16 340	*18 580	17 010	*12 990	8 740	*9 600	5 800					*8 610	5 190	6,5
-6,0 m	kg					*9 450	9 110							*9 390	9 050	4,5	

1. Macchina in modalità "Fine Mode-F" (Power Boost) per le capacità di sollevamento. 2. I carichi sopra riportati sono conformi alle norme SAE J1097 e ISO 10567 relative alle capacità di sollevamento degli escavatori idraulici. 3. I carichi nominali non superano l'87% della capacità di sollevamento idraulico o il 75% del carico di ribaltamento. 4. I carichi nominali contrassegnati con un asterisco (*) sono limitati dalla capacità idraulica piuttosto che dal carico di ribaltamento.

Equipaggiamento

EQUIPAGGIAMENTO STANDARD

Motore

Motore diesel a 4 tempi con turbocompressore, raffreddamento ad acqua, iniezione diretta e intercooler, conforme ai requisiti della normativa UE Stage V

Filtro dell'aria con indicatore

Riscaldatore dell'aria aspirata

Prefiltro a ciclone

Spegnimento elettrico del motore

Filtro del carburante e separatore d'acqua

Pompa di rifornimento carburante: 50 l/min, con arresto automatico

Alternatore, 80 A

Ibrido

Accumulatore, 20 L

Valvole di rigenerazione del braccio

Motore ausiliario

Pompa principale con PDF

Sistema di comando elettrico/elettronico

Sistema di comando modalità avanzata

Sistema di autodiagnosi

Indicazione stato macchina

Controllo potenza rilevamento regime motore

Sistema di ritorno al minimo automatico

Incremento di potenza a pulsante unico

Funzione avviamento/arresto di sicurezza

Schermo LCD a colori regolabile

Sezionatore principale

Circuito prevenzione riavviamento motore

Luci LED ad alta capacità:

- 2 montati sul telaio

- 1 montata sul braccio

Batterie, 2 x 12 V/170 A

Motorino di avviamento, 24 V/5,5 kW

Telaio

Accesso con corrimano

Cassetta porta attrezzi

Lamiere antiscivolo in metallo punzonato

Contrappeso: 4950 kg

Sottocarro

Carter inferiore (heavy-duty)

Regolatori idraulici del cingolo

Articolazione del cingolo ermetica e prelubrificata

Protezione cingoli

Impianto idraulico

Funzione priorità sollevamento braccio/rotazione

Funzione priorità traslazione/braccio (movimento lento)

Comando velocità abbassamento braccio

Valvola antirottura dei tubi flessibili: braccio e avambraccio

Allarme sovraccarico

Impianto idraulico a rilevazione automatica

- Sistema di sommatoria

Priorità del braccio

Priorità dell'avambraccio

- Priorità di rotazione

Tecnologia per ridurre i consumi di carburante ECO mode

Valvole rigenerazione braccio, avambraccio e benna

Valvole anticontraccolpo rotazione

Valvole anticaduta di braccio e avambraccio

Sistema di filtraggio multistadio

Ammortizzazione del cilindro

Guarnizioni anticontaminazione cilindro

Valvola idraulica ausiliaria

Motori di traslazione a due marce automatiche

Olio idraulico 46, a lunga durata

EQUIPAGGIAMENTO STANDARD

Cabina e interni

Cabina certificata ROPS (ISO 12117-2)

Montanti a molla in olio silconico e gomma

Pedali e leve comando traslazione

Sedile dell'operatore e consolle di comando a joystick regolabili

Joystick proporzionali con 3 pulsanti

Riscaldamento e condizionatore d'aria, automatico

Antenna flessibile

Radio con spinotto MP3 & USB con Bluetooth

Leva di blocco di sicurezza idraulico

Cabina per tutte le stagioni, insonorizzata, che comprende:

- Portalattine

Serrature portiere

- Cristallo oscurato

Tappetino pavimento

Avvisatore acustico

Ampio vano portaoggetti

Cristallo anteriore sollevabile

Parabrezza inferiore asportabile

Cintura di sicurezza

- Cristallo di sicurezza

- Parasole anteriore, superiore e posteriore

- Parapioggia

- Tergicristallo parabrezza con funzione intermittente

Telecamera posteriore

Telecamera laterale

Chiave generale

Pattini cingoli

600 mm a tripla costola

Equipaggiamento di scavo

Braccio: 6.0 m monoblocco

Avambraccio: 2,97 m

Lubrificazione centralizzata manuale

EQUIPAGGIAMENTO OPZIONALE

Motore

Riscaldatore monoblocco: 120 V, 240 V

Prefiltro a bagno d'olio

Riscaldatore a gasolio per refrigerante, 10 kW

Separatore d'acqua con riscaldatore

Spegnimento motore automatico

Ventola con inversione del senso di rotazione

Spegnimento ritardato del motore

Elettrico

Luci di lavoro supplementari (alogeno o a LED):

- 3 montate sulla cabina

- 1 montata sul braccio

- 1 montata sul contrappeso

Lampeggiatore verde

Allarme traslazione

Antifurto

Lampeggiatore rotante

Connessione intelligente per tiltrotator

Tiltrotator di terza generazione

Dig Assist, connessione intelligente

EQUIPAGGIAMENTO OPZIONALE

Sottocarro

- Protezione cingoli integrale
- Pattini cingoli
- 700/800/900 mm con costole triple
- 600 mm HD a tripla costola
- 600/700 mm con costole doppie

Impianto idraulico

- CDC, Comfort Drive Control
- Funzione braccio flottante con HRV
- Funzione braccio flottante senza HRV
- Sistema di gestione dell'attrezzatura (fino a 32 memorie programmabili)
 - Portata variabile e preimpostazione pressione
- Martello e cesoia, portata pompa 1 e 2
- Filtro aggiuntivo sul ritorno
- Condutture idrauliche:
 - Inclinazione e rotatore
 - Pinza
 - Tubatura fuoriuscita olio (scarico)
- Attacco rapido conduzioni
- Attacco rapido idraulico Volvo S1
- Accoppiatore rapido idraulico Volvo S2
- Attacco rapido idraulico U25 Volvo
- Attacco rapido idraulico S70 Volvo
- Attacco rapido idraulico SQ70 55 Volvo
- Attacco rapido idraulico SQ70 Volvo
- Olio idraulico biodegradabile 46
- Olio idraulico, long life 32
- Olio idraulico, olio 68 a lunga durata
- Pedale di marcia rettilinea

EQUIPAGGIAMENTO OPZIONALE

Cabina e interni

- Sedile riscaldato in tessuto
- Sedile rivestito in tessuto, riscaldato e con sospensione pneumatica
- Sedile deluxe
- Parabrezza anteriore monoblocco e ad alta resistenza (P5A)
- Boccaporto superiore
- Protezione dalla caduta di oggetti FOG (fissa o incernierata)
- Montata sul telaio
- Montata sulla cabina
- Struttura protettiva contro la caduta di oggetti (FOPS) montata sulla cabina
- Volvo Smart View
- Kit per fumatori (portacenere e accendisigari)
- Rete di sicurezza per parabrezza
- Tergicristallo inferiore con comando intermittenza
- Kit antivandalismo
- Chiave specifica
- Pistola di pulizia ad aria

Equipaggiamento di scavo

- Braccio: monoblocco 6.0 m, heavy-duty
- Avambraccio: 2,5 m HD, 2,97 m HD, 3,6 m
- Articolazione con occhiello di sollevamento

Comandi macchina

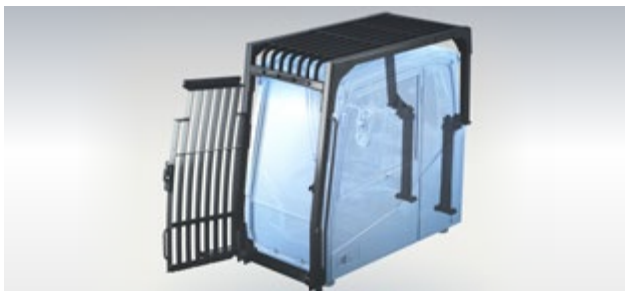
- Dig Assist
- Volvo Active Control (semiautonoma)
- Per maggiori dettagli, consultare la brochure separata

Servizio

- Kit attrezzi per la manutenzione quotidiana
- Kit attrezzi, completo
- Sistema di lubrificazione automatico

SELEZIONE DI EQUIPAGGIAMENTI OPZIONALI VOLVO

FOG con apertura a compasso



Tiltrotator



Volvo Smart View



Sterzo a leva Comfort Drive Control



Alcuni prodotti potrebbero non essere disponibili su tutti i mercati. Nell'ambito della nostra politica di continuo perfezionamento tecnico dei prodotti, ci riserviamo il diritto di apportare modifiche alle caratteristiche e al design dei nostri prodotti, senza obbligo di preavviso. Le illustrazioni riportate in questa brochure non raffigurano necessariamente la versione standard della macchina.





V O L V O