

V O L V O

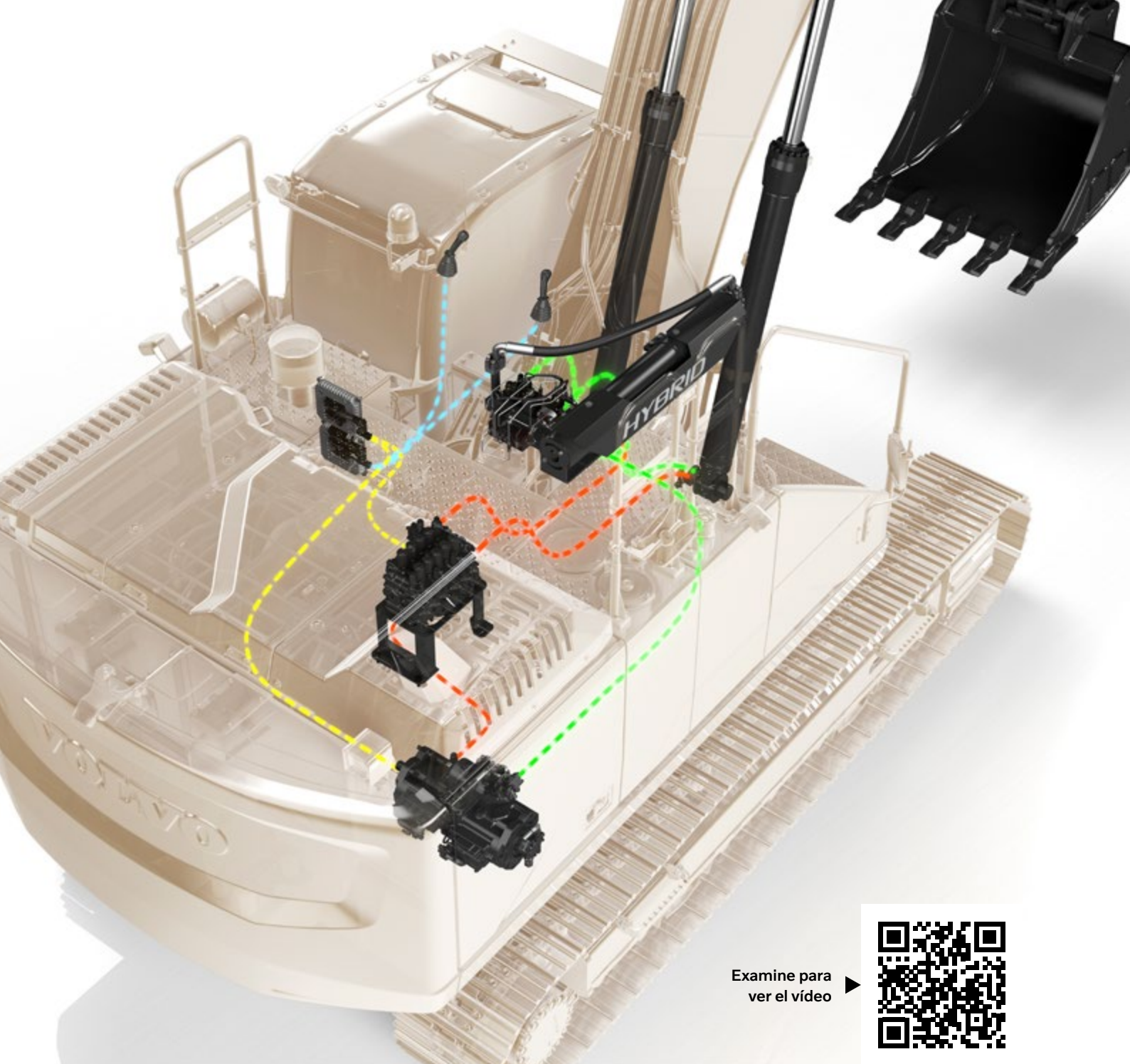


Excavadoras Volvo

# EC250E HYBRID

Volvo Construction Equipment





## Una práctica solución. Un sinfín de beneficios

Ya está aquí la nueva EC250E híbrida. Con la exclusiva tecnología híbrida hidráulica de Volvo, la excavadora utiliza el movimiento de descenso de la pluma para cargar el acumulador. La energía almacenada se emplea para accionar el motor de asistencia que propulsa el sistema del motor.

El resultado es un consumo de combustible hasta un 17 %\* más eficiente, sin renunciar a la potencia y al rendimiento de una EC250E convencional.

\*La eficiencia y el ahorro pueden variar según el operador, la tarea y las condiciones.



**17%**  
Consumo  
decombustible  
más eficiente\*



**15%**  
Menor consumo  
de combustible\*



**15%**  
Menos emisiones de  
CO<sub>2</sub>\*



**100%**  
Híbrida hidráulica con  
diseño Volvo



### Fiabilidad sin fisuras

Esta máquina híbrida práctica y fiable es garantía de un mantenimiento sencillo e incorpora solo unos pocos componentes añadidos, por lo que apenas se modifica el diseño de la EC250E y su altísimo rendimiento.

### Más limpia y ecológica

La EC250E híbrida reduce las emisiones de CO<sub>2</sub> en hasta un 15 %\*, por lo que es una opción más respetuosa con el medio ambiente, sobre todo al trabajar en zonas habitadas.

### Rápida amortización

Al trabajar en aplicaciones de excavación y descarga, la EC250E híbrida es una solución práctica y de rápida amortización. Ahorre combustible, reduzca las emisiones y multiplique los beneficios.

# La EC250E híbrida al detalle

## Motor

La siguiente generación de motores diésel de Volvo utiliza la tecnología de combustión avanzada Volvo (V-ACT) para ofrecer emisiones más bajas y un rendimiento y un ahorro de combustible excepcionales. El motor utiliza inyectores de combustible precisos y de alta presión, turbocompresor e intercooler, y controles del motor electrónicos para optimizar el rendimiento de la máquina.

Motor	Volvo	D8M
Potencia máxima a	Rpm	1 600
Neta, ISO 9249/SAE J1349	kW	167
	hp	227
Bruta, ISO 14396/SAE J1995	kW	168
	hp	228
Torque máx.	Nm	1 166
a velocidad del motor	rpm	1 350
Cant. de cilindros		6
Cilindrada	l	7,7
Diámetro	mm	110
Carrera	mm	135

## Híbrido

Gracias a una tecnología sencilla y fiable, la nueva máquina híbrida hidráulica Volvo recoge la energía sobrante generada por el movimiento de bajada de la pluma de la excavadora y la utiliza para proporcionar una sobrealimentación al sistema del motor. Los movimientos de bajada de la pluma son tan regulares y potentes que recargan el acumulador hidráulico de 20 litros, con el que se transmite energía al motor auxiliar hidráulico que alimenta el sistema del motor. Los niveles de control y rendimiento son iguales a los del modelo estándar de la EC250E, lo que significa, entre otras cosas, que puede funcionar igualmente con los modos ECO e Híbrido a la vez.

## Acumulador

Núm. de acumuladores		1
Cilindrada	l	20

## Sistema eléctrico

Sistema eléctrico de alta capacidad con una buena protección. Se utilizan terminales de cable de doble cierre y a prueba de agua para evitar la corrosión en las conexiones. Los relés principales y las válvulas solenoides están protegidos para prevenir daños. El interruptor principal se suministra de forma estándar.

Voltaje	V	24
Baterías	V	2 x 12
Capacidad de la batería	Ah	170
Alternador	V/A	28 / 120
Motor de arranque	V - kW	24 - 5,5

## Carro inferior

El carro inferior cuenta con un bastidor robusto en forma de X. Las cadenas de oruga engrasadas y selladas son estándar.

Zapatas de oruga		2 x 51
Separación de los eslabones	mm	190
Ancho de zapata	mm	600 / 700 / 800 / 900
Ancho de la zapata, garra triple	mm	600 / 700 / 800 / 900
Ancho de zapata, garra triple (HD)	mm	600
Ancho de zapata, garra doble	mm	600 / 700
Rodillos inferiores		2 x 9
Rodillos superiores		2 x 2

## Cabina

Se puede acceder fácilmente a la cabina del operador a través de la amplia puerta. La cabina está apoyada sobre soportes de amortiguación hidráulica para reducir los niveles de impacto y vibración. Estos soportes, junto con el revestimiento acústico, ayudan a reducir los niveles de ruido. La cabina tiene excelente visibilidad desde todos los ángulos. El parabrisas delantero se puede levantar fácilmente, y el cristal delantero inferior se puede desmontar y guardar en la puerta lateral.

Se utiliza refrigerante del tipo R134a cuando esta máquina está equipada con aire acondicionado. Contiene gas fluorado de efecto invernadero R134a, Potencial de calentamiento global 1.430 t CO<sub>2</sub>-eq.

## Sistema de giro

El sistema de oscilación utiliza un motor de pistones axiales, que impulsa una caja de transmisión planetaria para un par máximo. El freno automático de sujeción y la válvula antirrebote son estándar.

Velocidad máx. de giro	Rpm	11,7
Par máx. de giro	kNm	91,7

## Sistema de desplazamiento

Cada oruga es impulsada por un motor de desplazamiento automático de dos velocidades. Los frenos de las orugas son multidisco, aplicados por muelle y liberados hidráulicamente. El motor de desplazamiento, el freno y la caja de transmisión planetaria están bien protegidos dentro del bastidor de la oruga.

Tracción máx. de la barra	kN	217
Velocidad máx. de desplazamiento (baja)	Km/h	3,5
Velocidad máx. de desplazamiento (alta)	Km/h	5,5
Capacidad de avance en pendiente	°	35

## Nivel de sonido

Nivel de presión de sonido en la cabina de acuerdo con ISO 6396		
L <sub>pA</sub>	dB	70
Nivel de sonido externo de acuerdo con ISO 6395 y la Directiva UE de ruido 2000/14/CE		
L <sub>WA</sub>	dB	104

## Sistema hidráulico

El sistema hidráulico, también conocido como «Modo de trabajo con detección automática», se ha diseñado para obtener alta productividad, alta capacidad de excavación, maniobrabilidad de alta precisión y un excelente consumo de combustible.

El sistema de confluencia de caudal, prioridad de la pluma, del brazo y de giro junto con la regeneración de pluma, brazo y cuchara brindan un óptimo rendimiento.

### 2 bombas principales de pistones axiales y caudal variable

Flujo máximo	l/min.	2 x 240
--------------	--------	---------

### Bomba piloto, tipo bomba de engranajes

Flujo máximo	l/min.	20,3
--------------	--------	------

### Valor de configuración de presión de alivio

Implemento	MPa	33.3 / 36.3
Circuito de desplazamiento	MPa	36.3
Circuito de giro	MPa	27.9
Circuito piloto	MPa	3,9



### Motores hidráulicos

**Desplazamiento:** motor de pistones axiales y caudal variable con freno mecánico.

**Giro:** motor de pistones y caudal fijo con freno mecánico.

### Cilindros hidráulicos

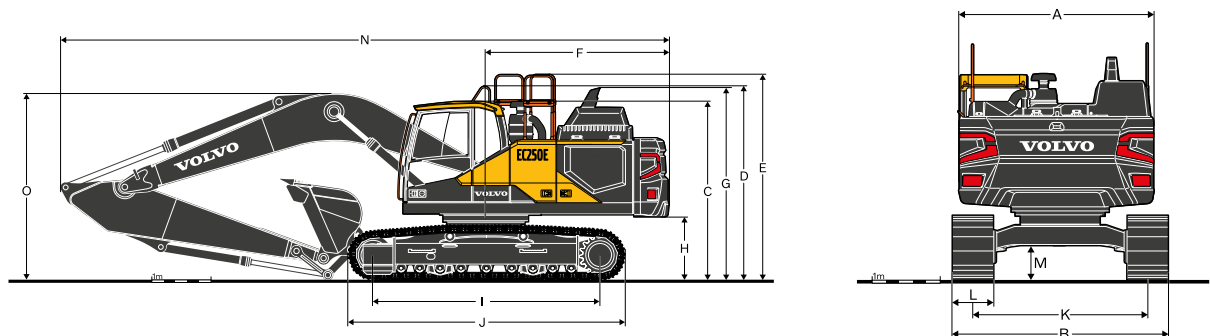
Pluma monobloque		2
Diámetro x carrera	∅ x mm	135 x 1 345
Brazo		1
Diámetro x carrera	∅ x mm	140 x 1 665
Cuchara		1
Diámetro x carrera	∅ x mm	130 x 1 150

### Reabastecimiento de servicio

Tanque de combustible		472
Tanque de DEF/AdBlue®		50
Sistema hidráulico, total		385
Tanque hidráulico		215
Aceite de motor		30
Refrigerante del motor		44
Unidad reductora de giro		5,9
Unidad de reducción de desplazamiento		2 x 5

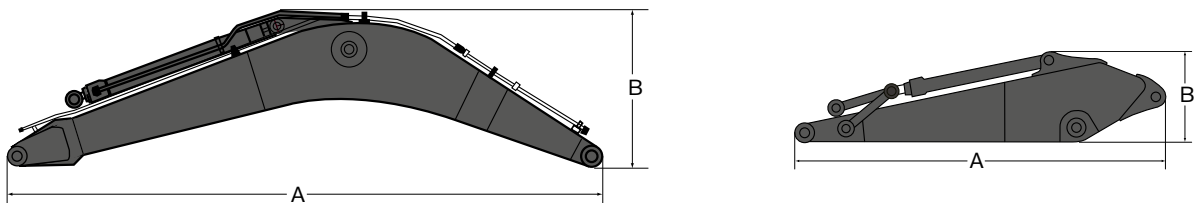


# Especificaciones



Descripción	Unidad	EC250EL híbrida			EC250ENL híbrida		
		6.0			6.0		
Pluma	m						
Brazo	m	2,5	2.97	3,6	2,5	2.97	3,6
A. Anchura total de la superestructura	mm	2 890	2 890	2 890	2 890	2 890	2 890
B. Anchura total	mm	3 190	3 190	3 190	2 990	2 990	2 990
C. Altura total de la cabina	mm	3 045	3 045	3 045	3 045	3 045	3 045
D. Altura total del pasamanos	mm	3.310	3.310	3.310	3.310	3.310	3.310
E. Altura total de la barandilla (desplegada)	mm	3 515	3 515	3 515	3 515	3 515	3 515
E'. Altura total del pasamanos y las barandillas (plegados)	mm	3 035	3 035	3 035	3 035	3 035	3 035
F. Radio de giro de la parte trasera	mm	3 075	3 075	3 075	3 075	3 075	3 075
G. Altura total del difusor	mm	3 135	3 135	3 135	3 135	3 135	3 135
H. Altura libre del contrapeso*	mm	1 045	1 045	1 045	1 045	1 045	1 045
I. Distancia entre ejes	mm	3 850	3 850	3 850	3 850	3 850	3.850
J. Longitud de cadenas	mm	4 650	4 650	4 650	4 650	4 650	4.650
K. Ancho de vía	mm	2 590	2 590	2 590	2 390	2 390	2 390
L. Anchura de tejas	mm	600	600	600	600	600	600
M. Altura libre sobre el suelo mínima *	mm	470	470	470	470	470	470
N. Longitud total	mm	10.310	10 230	10 300	10.310	10 230	10 300
O. Altura total de la pluma	mm	3.330	3 110	3.330	3.330	3 110	3.330

\* Sin garra de la zapata



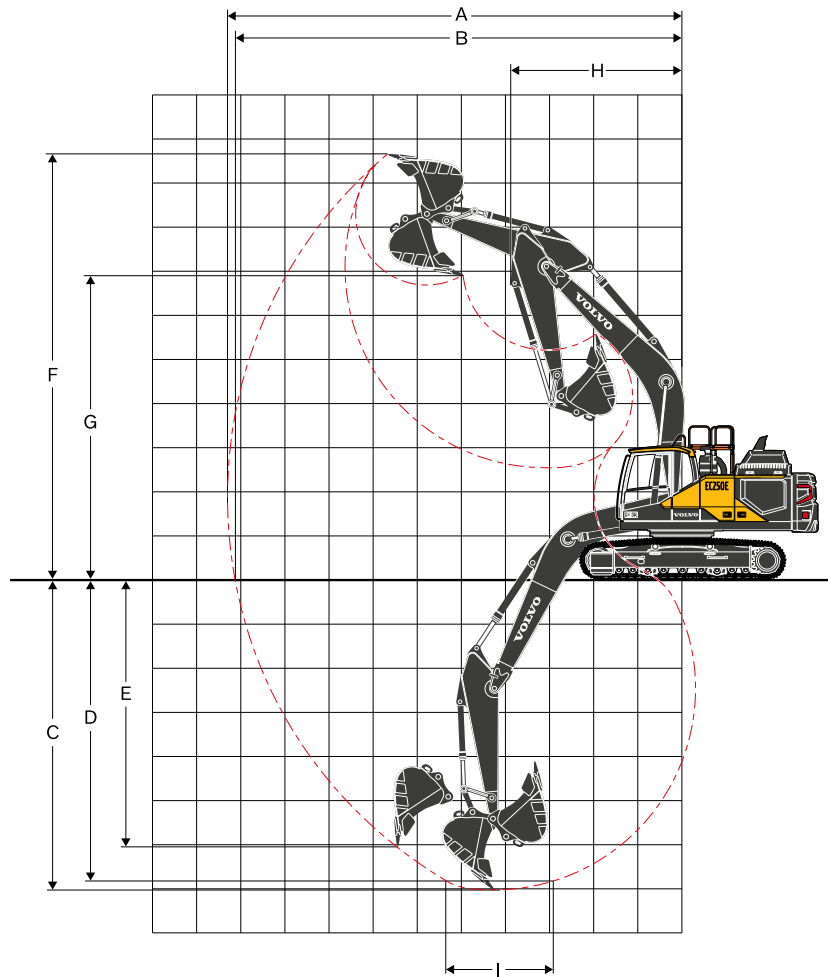
## DIMENSIONES

Descripción	Unidad			Descripción	Unidad				
Pluma	m	6,0 GP	6,0 HD	Brazo	m	2,5 heavy duty	2,97 estándar	2,97 heavy duty	3,6 estándar
Largo	mm	6 220	6 220	Largo	mm	3.580	4.050	4.050	4 715
Altura	mm	1 750	1.750	Altura	mm	995	995	995	1 000
Ancho	mm	725	725	Ancho	mm	510	510	510	510
Peso	kg	2 230	2 355	Peso	kg	1 210	1 245	1 300	1 335

\* Incluye cilindro, tuberías y bulón, excluye bulón de cilindro de pluma

\* Incluye cilindro, enganche y bulón.

MÁQUINA CON PLUMA MONOBLOQUE



**RANGOS DE TRABAJO**

Descripción	Unidad	EC250EL / EC250ENL híbrida		
<b>Pluma</b>	m	<b>6,0</b>		
<b>Brazo</b>	m	<b>2,5</b>	<b>2,97</b>	<b>3,6</b>
A. Alcance máx. de excavación	mm	9.960	10.340	10.810
B. Alcance máx. de excavación sobre el suelo	mm	9.775	10.160	10.640
C. Profundidad máx. de excavación	mm	6.590	7.060	7.690
D. Profundidad máx. de excavación (nivel 2,44 m)	mm	6.375	6.855	7.470
E. Profundidad máx. de excavación vertical	mm	5.265	5.520	5.805
F. Altura máx. de corte	mm	9.620	9.685	9.645
G. Altura máx. de volteo	mm	6.610	6.710	6.730
H. Radio mín. de giro delantero	mm	3.915	3.890	3.890

**FUERZAS DE EXCAVACIÓN CON CUCHARA DE MONTAJE DIRECTO**

Radio de la cuchara		mm	1.620	1.620	1.620	
Fuerza de rompimiento	Normal	SAE J1179	kN	145	145	145
			Aumento de potencia	kN	157	157
	Normal	ISO 6015	kN	166	166	166
			Aumento de potencia	kN	181	181
Fuerza de arranque	Normal	SAE J1179	kN	132	114	102
			Aumento de potencia	kN	143	124
	Normal	ISO 6015	kN	136	118	105
			Aumento de potencia	kN	148	128
Ángulo de rotación, cuchara		°	177	177	177	

# Especificaciones

## PESOS DE LA MÁQUINA Y PRESIÓN SOBRE EL SUELO

Descripción	Ancho de zapata	Peso operativo	Presión sobre el suelo	Ancho total	Peso operativo	Presión sobre el suelo	Ancho total
	mm	kg	kPa	mm	kg	kPa	mm

### EC250EL híbrida

		Pluma de 6,0 m (GP), brazo de 2,97 m (GP), 1200 kg /cuchara de 1,14 m <sup>3</sup> , contrapeso de 4 950 kg			Pluma de 6,0 m (HD), brazo de 2,97 m (HD), 1200 kg /cuchara de 1,14 m <sup>3</sup> , contrapeso de 4 950 kg		
<b>Garra triple</b>	600	27 230	53.8	3.190	27 410	54.1	3.190
	600 (HD)	27.470	54.3	3.190	27 650	54.6	3.190
	700	27 530	46.6	3 290	27 710	46,9	3 290
	800	27 820	41.2	3.390	28 000	41.5	3.390
	900	28 130	37,0	3 490	28 310	37.3	3 490
<b>Doble arista</b>	600	27 450	54.2	3 290	27 630	54.6	3.190
	700	27 790	47.1	3 290	27 970	47.4	3 290

### EC250ENL híbrida

		Pluma de 6,0 m (GP), brazo de 2,97 m (GP), 1200 kg /cuchara de 1,14 m <sup>3</sup> , contrapeso de 4 950 kg			Pluma de 6,0 m (HD), brazo de 2,97 m (HD), 1200 kg /cuchara de 1,14 m <sup>3</sup> , contrapeso de 4 950 kg		
<b>Garra triple</b>	600	27 150	53.6	2.990	27 320	54.0	2.990
	600 (HD)	27 390	54.1	2.990	27 560	54.4	2.990
	700	27 450	46.5	3 090	27 620	46.8	3 090
	800	27 740	41.1	3.190	27 910	41.4	3.190
	900	28 050	36.9	3 290	28 220	37,2	3 290
<b>Doble arista</b>	600	27 370	54.1	2.990	27 540	54.4	2.990
	700	27 710	46,9	3 090	27 880	47.2	3 090



## GUÍA DE SELECCIÓN DE CUCHARAS

Tipo de cuchara		Capacidad	Ancho de corte	Peso	Dientes	EC250EL híbrida			EC250ENL híbrida		
						Zapata de 600 mm, contrapeso de 4 950 kg			Zapata de 600 mm, contrapeso de 4 950 kg		
						Pluma GP de 6,0 m			Pluma GP de 6,0 m		
						L	mm	kg	C/U	2,5 m	2,97 m
Cuchara de montaje directo	Uso General	560	600	800	3	C	C	C	C	C	C
		620	750	823	3	C	C	C	C	C	C
		770	900	983	4	C	C	C	C	C	C
		950	1090	1012	4	C	C	C	C	C	C
		1140	1240	1179	5	C	C	C	C	C	C
		1320	1390	1196	5	C	C	C	C	C	C
		1450	1490	1249	5	C	C	C	C	C	B
		1510	1540	1294	5	C	C	C	C	C	B
	1760	1.740	1435	6	C	B	B	B	B	A	
	Alta resistencia	560	600	870	3	D	D	D	D	D	D
		620	750	880	3	D	D	D	D	D	D
		1140	1240	1200	5	D	D	D	D	D	D
		1320	1390	1289	5	D	D	D	D	D	C
		1510	1540	1377	5	D	D	C	C	C	B
1760		1.740	1533	6	C	B	A	B	A	B	
Cuchara de montaje directo (interfaz UQC)	Uso General	560	600	800	3	C	C	C	C	C	C
		620	750	823	3	C	C	C	C	C	C
		770	900	983	4	C	C	C	C	C	C
		950	1090	1012	4	C	C	C	C	C	C
		1140	1240	1179	5	C	C	C	C	C	B
		1320	1390	1196	5	C	C	C	C	B	B
		1450	1490	1249	5	C	C	B	B	B	A
		1510	1540	1294	5	C	B	A	B	B	X
	1760	1.740	1435	6	B	A	X	A	X	X	
	Alta resistencia	560	600	870	3	D	D	D	D	D	D
		620	750	880	3	D	D	D	D	D	D
		1140	1240	1200	5	D	D	D	D	D	B
		1320	1390	1289	5	D	C	B	C	B	A
		1510	1540	1377	5	C	B	A	B	A	X
1760		1.740	1533	6	B	A	X	A	X	X	

Consulte a su distribuidor Volvo para conocer la combinación adecuada de cucharas y accesorios para la aplicación.

Las recomendaciones se suministran solo como orientación, basadas en las condiciones de operación típicas.

Capacidad de la cuchara basada en ISO 7451, colmada de material con un ángulo de reposo con una relación de 1:1.

### Densidad máxima del material

A	1 200~1 300 kg/m <sup>3</sup>	Carbón, caliche, esquisto
B	1 400~1 600 kg/m <sup>3</sup>	Tierra húmeda y arcilla, caliza, arenisca
C	1 700~1 800 kg/m <sup>3</sup>	Granito, arena húmeda, piedra bien triturada
D	> 1 900 kg/m <sup>3</sup> ~	Barro húmedo, mineral de hierro
X	No recomendado	

# Especificaciones

## CAPACIDAD DE ELEVACIÓN EC250EL híbrida

Capacidad de levantamiento en el extremo del brazo sin cuchara. Para capacidad de elevación, que incluya la cuchara, simplemente reste el peso real de la cuchara de montaje directo o la cuchara con acoplador rápido de los siguientes valores.

	Punto de elevación	1,5 m		3,0 m		4,5 m		6,0 m		7,5 m		9,0 m		Alcance máximo			
		A lo largo de UC	A través de UC	A lo largo de UC	A través de UC	A lo largo de UC	A través de UC	A lo largo de UC	A través de UC	A lo largo de UC	A través de UC	A lo largo de UC	A través de UC	A lo largo de UC	Carro inferior, transversal	m	
Pluma: 6,0 m Brazo: 2,5 m Zapata: 600 mm Contrapeso: 4 950 kg	7,5 m	kg						*6 890	*6 890					*6 940	*6 940	6,1	
	6,0 m	kg						*6 900	*6 900					*6 930	5 540	7,2	
	4,5 m	kg					*9 320	*9 320	*7 740	7 250	*7 100	5 140		*6 960	4 720	7,9	
	3,0 m	kg				*12 020	10 510	*8 950	6 930	7 430	5 000			6 400	4 320	8,3	
	1,5 m	kg				*14 100	9 930	*10 090	6 630	7 270	4 850			6 230	4 180	8,3	
	0 m	kg				*14 870	9 690	9 960	6 440	7 150	4 750			6 400	4 270	8,1	
	-1,5 m	kg			*10 440	*10 440	*14 660	9 650	9 880	6 370	7 120	4 720			7 000	4 650	7,6
	-3,0 m	kg			*18 690	*18 690	*13 560	9 750	9 940	6 430					8 450	5 550	6,7
	-4,5 m	kg			*14 940	*14 940	*10 900	10 030							*9 080	8.030	5,2
Pluma: 6,0 m Brazo: 2,97 m Zapata: 600 mm Contrapeso: 4 950 kg	7,5 m	kg												*6 080	*6 080	6,6	
	6,0 m	kg						*6 330	*6 330	*6 390	5 300			*5 830	5 120	7,7	
	4,5 m	kg				*8 430	*8 430	*7 220	*7 220	*6 670	5 210			*5 860	4 420	8,3	
	3,0 m	kg				*11 140	10 720	*8 490	7 020	*7 280	5 050			6 010	4 070	8,6	
	1,5 m	kg				*13 500	10 070	*9 740	6 700	7 300	4 890			5 850	3 940	8,7	
	0 m	kg			*5 020	*5 020	*14 680	9 730	9 990	6 470	7 160	4 760			5 980	4 000	8,5
	-1,5 m	kg	*6 670	*6 670	*10 700	*10 700	*14 820	9 620	9 860	6 360	7 090	4 690			6 470	4 310	8,0
	-3,0 m	kg	*12 360	*12 360	*17 780	*17 780	*14 040	9 670	9 880	6 370					7 610	5 020	7,2
	-4,5 m	kg			*16 720	*16 720	*12 000	9 880							*8 940	6.810	5,8
Pluma: 6,0 m Brazo: 3,6 m Zapata: 600 mm Contrapeso: 4 950 kg	7,5 m	kg												*5 040	*5 040	7,2	
	6,0 m	kg								*5 650	5 400			*4 900	4 640	8,2	
	4,5 m	kg						*6 430	*6 430	*6 060	5 270			*4 950	4 060	8,8	
	3,0 m	kg			*15 760	*15 760	*9 850	*9 850	*7 750	7.110	*6 750	5.090	*5 650	3.830	*5 180	3 750	9,1
	1,5 m	kg					*12 490	10 210	*9 130	6 740	7 320	4 890	5 560	3 730	5 400	3 630	9,2
	0 m	kg			*7 080	*7 080	*14 150	9 740	9 990	6 460	7 140	4 730			5 490	3 660	9,0
	-1,5 m	kg	*6 800	*6 800	*10 800	*10 800	*14 740	9.540	9 810	6 300	7 030	4.630			5 870	3.900	8,5
	-3,0 m	kg	*11 030	*11 030	*16 000	*16 000	*14 400	9 520	9 760	6 260	7 020	4.620			6 730	4 440	7,7
	-4,5 m	kg	*16 340	*16 340	*18 580	*18 580	*12 990	9 660	*9 600	6 360					*8 610	5.690	6,5
-6,0 m	kg					*9 450	*9 450							*9 390	*9 390	4,5	
Pluma: 6,0 m Brazo: 2,5 m Zapata: 800 mm Contrapeso: 4 950 kg	7,5 m	kg						*6 880	*6 880					*6 930	*6 930	6,1	
	6,0 m	kg						*6 890	*6 890					*6 910	5 640	7,2	
	4,5 m	kg				*9 310	*9 310	*7 730	7 390	*7 070	5 240			*7 040	4 810	7,9	
	3,0 m	kg				*11 980	10 690	*8 920	7 050	7 580	5 090			6 530	4 400	8,3	
	1,5 m	kg				*14 050	10 090	*10 050	6 750	7 410	4 940			6 350	4 250	8,3	
	0 m	kg				*14 800	9 840	10 150	6 550	7 290	4 830			6 520	4 340	8,1	
	-1,5 m	kg			*10 440	*10 440	*14 590	9 790	10 060	6 470	7 250	4 790			7 130	4 720	7,6
	-3,0 m	kg			*18 580	*18 580	*13 480	9 890	*10 090	6 520					8 610	5 640	6,7
	-4,5 m	kg			*14 840	*14 840	*10 830	10 170							*9 020	8 150	5,2
Pluma: 6,0 m Brazo: 2,97 m Zapata: 800 mm Contrapeso: 4 950 kg	7,5 m	kg												*6 050	*6 050	6,6	
	6,0 m	kg						*6 280	*6 280	*6 330	5 370			*5 800	5 180	7,7	
	4,5 m	kg				*8 390	*8 390	*7 170	*7 170	*6 620	5 280			*5 830	4 470	8,3	
	3,0 m	kg				*11 080	10 890	*8 430	7 120	*7 220	5 120			*6 070	4 110	8,6	
	1,5 m	kg				*13 410	10 200	*9 660	6 780	7 420	4 940			5 940	3 970	8,7	
	0 m	kg			*4 990	*4 990	*14 580	9 850	10 150	6 540	7 270	4 810			6 070	4 040	8,5
	-1,5 m	kg	*6 640	*6 640	*10 660	*10 660	*14 700	9 740	10 020	6 430	7 200	4 740			6 570	4 350	8,0
	-3,0 m	kg	*12 320	*12 320	*17 740	*17 740	*13 930	9 780	10 030	6 440					7 720	5 070	7,2
	-4,5 m	kg			*16 570	*16 570	*11 890	10 000							*8 850	6 880	5,8
Pluma: 6,0 m Brazo: 3,6 m Zapata: 800 mm Contrapeso: 4 950 kg	7,5 m	kg												*5 040	*5 040	7,2	
	6,0 m	kg								*5 640	5 500			*4 900	4 730	8,2	
	4,5 m	kg						*6 420	*6 420	*6 050	5 380			*4 950	4 140	8,8	
	3,0 m	kg			*15 730	*15 730	*9 830	*9 830	*7 730	7 250	*6 730	5 190	*5 650	3.900	*5 180	3 820	9,1
	1,5 m	kg					*12 450	10 390	*9 100	6 860	7 470	4 980	5 670	3 800	5 510	3 690	9,2
	0 m	kg			*7 080	*7 080	*14 100	9 900	*10 160	6 570	7 280	4 810			5 600	3 730	9,0
	-1,5 m	kg	*6 800	*6 800	*10 800	*10 800	*14 670	9 690	10 000	6 400	7 170	4 710			5 980	3 960	8,5
	-3,0 m	kg	*11 030	*11 030	*16 000	*16 000	*14 330	9 670	9 950	6 360	7 160	4 700			6 850	4 510	7,7
	-4,5 m	kg	*16 340	*16 340	*18 470	*18 470	*12 920	9 810	*9 550	6 460					*8 560	5.770	6,5
-6,0 m	kg					*9 380	*9 380							*9 330	*9 330	4,5	

Notas: 1. Máquina en «modo Precisión - F» (aumento de potencia) para capacidades de elevación. 2. Las cargas anteriores cumplen con los estándares de capacidad de elevación para excavadoras hidráulicas SAE J1097 e ISO 10567. 3. Las cargas nominales no deben superar el 87 % de la capacidad de elevación hidráulica o el 75 % de la carga de basculación. 4. Las cargas nominales señaladas con un asterisco (\*) está limitadas por la capacidad hidráulica en vez de por la carga de basculación.

### CAPACIDAD DE ELEVACIÓN EC250ENL híbrida

Capacidad de levantamiento en el extremo del brazo sin cuchara. Para capacidad de elevación, que incluya la cuchara, simplemente reste el peso real de la cuchara de montaje directo o la cuchara con acoplador rápido de los siguientes valores.

	Punto de elevación	1,5 m		3,0 m		4,5 m		6,0 m		7,5 m		9,0 m		Alcance máximo		
		A lo largo de UC	A través de UC	A lo largo de UC	A través de UC	A lo largo de UC	A través de UC	A lo largo de UC	A través de UC	A lo largo de UC	A través de UC	A lo largo de UC	A través de UC	A lo largo de UC	Carro inferior, transversal	m
Pluma: 6,0 m Brazo: 2,5 m Zapata: 600 mm Contrapeso: 4 950 kg	7,5 m kg							*6 890	*6 890					*6 940	6.750	6,1
	6,0 m kg							*6 900	*6 900					*6 930	5.110	7,2
	4,5 m kg					*9 320	*9 320	*7 740	6 670	*7 100	4 740			6 940	4 350	7,9
	3,0 m kg					*12 020	9 560	*8 950	6 360	7 410	4 600			6 380	3 970	8,3
	1,5 m kg					*14 100	9 000	*10 090	6 070	7 250	4 450			6 210	3 840	8,3
	0 m kg					*14 870	8 760	9 930	5 880	7 130	4 350			6 380	3 910	8,1
	-1,5 m kg			*10 440	*10 440	*14 660	8 730	9 850	5 810	7 100	4 320			6 980	4 260	7,6
	-3,0 m kg			*18 690	17 210	*13 560	8 820	9 910	5 870					8 420	5 080	6,7
	-4,5 m kg			*14 940	*14 940	*10 900	9 090							*9 080	7 320	5,2
Pluma: 6,0 m Brazo: 2,97 m Zapata: 600 mm Contrapeso: 4 950 kg	7,5 m kg													*6 080	6 040	6,6
	6,0 m kg							*6 330	*6 330	*6 390	4 900			*5 830	4 720	7,7
	4,5 m kg					*8 430	*8 430	*7 220	6 780	*6 670	4 810			*5 860	4 070	8,3
	3,0 m kg					*11 140	9 760	*8 490	6 450	*7 280	4 650			5 990	3 740	8,6
	1,5 m kg					*13 500	9 130	*9 740	6 130	7 280	4 480			5 830	3 610	8,7
	0 m kg			*5 020	*5 020	*14 680	8 800	9 960	5 910	7 140	4 360			5 960	3 670	8,5
	-1,5 m kg	*6 670	*6 670	*10 700	*10 700	*14 820	8 700	9 830	5 800	7 070	4 300			6 450	3 940	8,0
	-3,0 m kg	*12 360	*12 360	*17 780	17 030	*14 040	8 750	9 850	5 810					7 590	4 600	7,2
	-4,5 m kg			*16 720	*16 720	*12 000	8 950							*8 940	6 220	5,8
Pluma: 6,0 m Brazo: 3,6 m Zapata: 600 mm Contrapeso: 4 950 kg	7,5 m kg													*5 040	*5 040	7,2
	6,0 m kg									*5 650	4 990			*4 900	4 290	8,2
	4,5 m kg							*6 430	*6 430	*6 060	4 870			*4 950	3 740	8,8
	3,0 m kg			*15 760	*15 760	*9 850	*9 850	*7 750	6 530	*6 750	4 680	5 640	3 520	*5 180	3 450	9,1
	1,5 m kg					*12 490	9 270	*9 130	6 170	7 300	4 490	5 540	3 420	5 380	3 330	9,2
	0 m kg			*7 080	*7 080	*14 150	8 810	9 960	5 900	7 120	4 330			5 470	3 360	9,0
	-1,5 m kg	*6 800	*6 800	*10 800	*10 800	*14 740	8 610	9 780	5 740	7 010	4 230			5 850	3 560	8,5
	-3,0 m kg	*11 030	*11 030	*16 000	*16 000	*14 400	8 600	9 730	5 700	7 000	4 220			6 710	4 060	7,7
	-4,5 m kg	*16 340	*16 340	*18 580	17 010	*12 990	8 740	*9 600	5 800					*8 610	5 190	6,5
-6,0 m kg					*9 450	9 110							*9 390	9 050	4,5	

Notas: 1. Máquina en «modo Precisión - F» (aumento de potencia) para capacidades de elevación. 2. Las cargas anteriores cumplen con los estándares de capacidad de elevación para excavadoras hidráulicas SAE J1097 e ISO 10567. 3. Las cargas nominales no deben superar el 87 % de la capacidad de elevación hidráulica o el 75 % de la carga de basculación. 4. Las cargas nominales señaladas con un asterisco (\*) está limitadas por la capacidad hidráulica en vez de por la carga de basculación.



# Equipamiento

## EQUIPAMIENTO ESTÁNDAR

### Motor

Motor turbodiésel de 4 tiempos con refrigeración por agua, inyección directa e intercooler que cumple los requisitos de la norma Etapa V de la UE

Filtro de aire con indicador

Calentador de entrada de aire

Prefiltro ciclónico

Parada eléctrica del motor

Filtro de combustible y separador de agua

Bomba de llenado de combustible: 50 l/min, con apagado automático

Alternador, 80 A

### Híbrido

Acumulador 20 l

Válvulas de regeneración de la pluma

Motor de asistencia

Bomba principal con TdF

### Sistema de control eléctrico/electrónico

Sistema de control de modos avanzado

Sistema de autodiagnóstico

Indicación del estado de la máquina

Control de potencia de detección de velocidad del motor

Sistema de ralentí automático

Aumento de potencia Onetouch

Función de parada/arranque de seguridad

Monitor a color LCD ajustable

Interruptor maestro de desconexión eléctrica

Circuito de prevención de reinicio del motor

Luces LED de alta capacidad:

- En el bastidor 2

- 1 montada en la pluma

Baterías, 2 x 12 V/170 Ah

Motor de arranque, 24 V/5,5 kW

### Bastidor

Acceso con pasamanos

Área de almacenamiento de herramientas

Placas antideslizantes de metal perforadas

Contrapeso: 4950 kg

### Carro inferior

Cubierta inferior (alta resistencia)

Ajustadores de oruga hidráulicos

Articulación de oruga engrasada y sellada

Protección de orugas

### Sistema hidráulico

Función de prioridad de giro en subida de pluma

Función de prioridad de desplazamiento de pluma (avance lento)

Control de velocidad de bajada de pluma

Válvula de rotura de manguera: pluma y brazo

Dispositivo de advertencia de sobrecarga

Sistema hidráulico de detección automática

- Sistema de suma

- Prioridad de la pluma

- Prioridad del brazo

Prioridad de oscilación

Tecnología de ahorro de combustible con el modo ECO

Válvulas de regeneración de la pluma, el brazo y la cuchara

Válvulas antirrebote de oscilación

Válvulas de retención de la pluma y el brazo

Sistema de filtrado de varias etapas

Amortiguación de cilindros

Sellos de contaminación de cilindros

Válvula hidráulica auxiliar

Motores de desplazamiento de dos velocidades automáticos

Aceite hidráulico, larga duración 46

## EQUIPAMIENTO ESTÁNDAR

### Cabina e interior

Cabina con certificación ROPS (ISO 12117-2)

Soportes de aceite de silicona y goma con resorte

Pedales de desplazamiento y palancas manuales

Asiento del operador ajustable y consola de control de joystick

Palancas de mando proporcionales con 3 interruptores

Calefacción y aire acondicionado, automático

Antena flexible

Radio con puerto USB, MP3 y Bluetooth

Palanca de bloqueo de seguridad hidráulica

La cabina, con eliminación de sonido y apta para todos los climas, incluye:

- Portavasos

- Cerraduras en la puerta

- Cristales entintados

- Alfombra

- Bocina

- Área de almacenamiento amplia

- Ventana delantera elevable

- Parabrisas inferior extraíble

- Cinturón de seguridad

- Vidrio de seguridad

Parasoles: delantero, techo, trasero

- Protección contra la lluvia

- Limpiaparabrisas con función intermitente

Cámara de visión trasera

Cámara de visión lateral

Llave maestra

### Zapatas de la oruga

600 mm con garra triple

### Equipo de excavación

Pluma: 6,0 m monobloque

Brazo: 2,97 m

Lubricación manual centralizada

## EQUIPAMIENTO OPCIONAL

### Motor

Calentador del bloque: 120 V, 240 V

Prefiltro de baño de aceite

Calentador de refrigerante diésel, 10 kW

Separador de agua con calentador

Paro automático del motor

Ventilador reversible

Parada retardada del motor

### Sistema eléctrico

Luces de trabajo adicionales (Halógenas o LED)

- En la cabina 3

- 1 montada en la pluma

- 1 montada en el contrapeso

Luz verde

Alarma de desplazamiento

Sistema antirrobo

Faro giratorio de advertencia

Conexión inteligente para el rotador inclinable

Rotador inclinable de tercera generación

Dig assist, conexión inteligente

## EQUIPAMIENTO OPCIONAL

### Carro inferior

- Protección total de la oruga
- Zapatillas de oruga
- 700/800/900 mm con aristas triples
- 600 mm HD con garra triple
- 600/700 mm con garras dobles

### Sistema hidráulico

- Dirección de palanca CDC
- Función de flotación de pluma con válvulas de seguridad
- Función de flotación de pluma sin HRV
- Sistema de gestión de implementos (hasta 32 memorias programables)
  - Caudal variable y preajuste de la presión
- Martillo y cizalla, caudal de 1 y 2 bombas
- Filtro de retorno adicional
- Tubería hidráulica:
  - Control de angulación y rotación
  - Garra
  - Tubería de drenaje de aceite
- Tuberías de acople rápido
- Enganche rápido hidráulico Volvo S1
- Enganche rápido hidráulico Volvo S2
- Enganche rápido hidráulico Volvo U25
- Enganche rápido hidráulico Volvo S70
- Enganche rápido hidráulico SQ70 55
- Enganche rápido hidráulico Volvo SQ70
- Aceite hidráulico, biodegradable 46
- Aceite hidráulico, larga duración 32
- Aceite hidráulico de larga duración 68
- Pedal de desplazamiento en línea recta

## EQUIPAMIENTO OPCIONAL

### Cabina e interior

- Asiento tapizado con calefacción
- Asiento de tela con calefacción y suspensión neumática
- Asiento de lujo
- Parabrisas delantero de una pieza de alta resistencia (P5A)
- Pasador de apertura superior
- Protección contra caída de objetos, FOG (tipo fijo o tipo articulado)
- Montada en el bastidor
- Montada en la cabina
- estructura de protección contra la caída de objetos (FOPS) montada en la cabina
- Sistema Volvo smart view
- Kit de fumador (cenicero y encendedor)
- Red de seguridad para la ventana delantera
- Limpiaparabrisas inferior con control intermitente
- Kit antivandalismo
- Llave específica
- Pistola de aire comprimido para limpieza

### Equipo de excavación

- Pluma: 6,0 m monobloque, trabajos pesados
- Brazo: 2,5 m HD, 2,97 m HD, 3,6 m
- Enganche con argolla de elevación

### Controles de máquina

- Dig Assist
- Volvo Active Control (semiautónomo)
- Consulte el folleto específico para obtener más información

### Servicio

- Kit de herramientas, mantenimiento diario
- Juego de herramientas, escala completa
- Sistema de lubricación automática

## SELECCIÓN DE EQUIPOS OPCIONALES VOLVO

### FOG de oscilación hacia fuera



### Rotador hidráulico



### Sistema Volvo Smart View



### Control para Dirección Cómoda



No todos los productos están disponibles en todos los mercados. Bajo nuestra política de mejoras continuas, nos reservamos el derecho de cambiar las especificaciones y diseño sin previo aviso. Las ilustraciones no muestran necesariamente la versión estándar de la máquina.











**V O L V O**