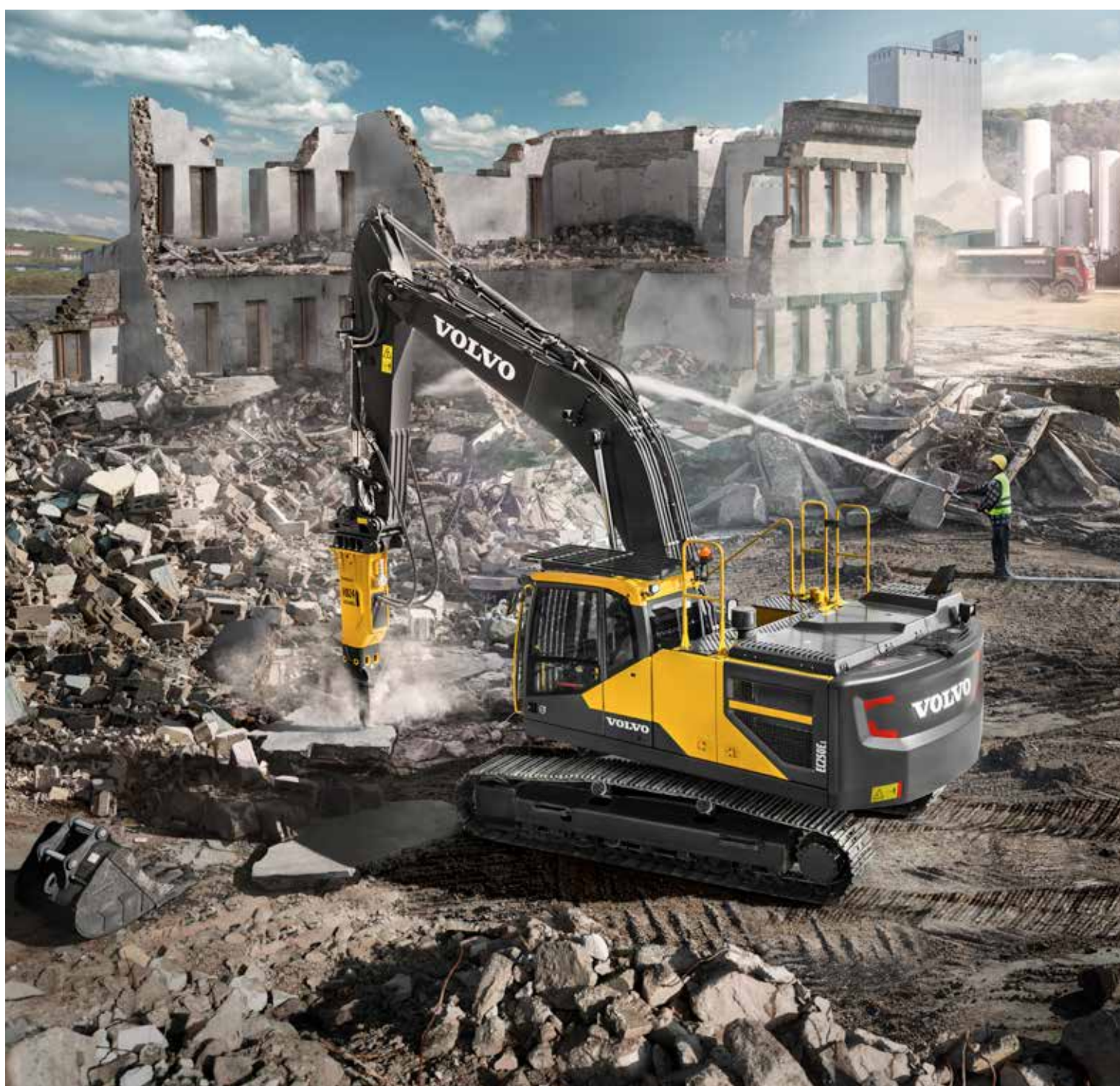


Volvo Construction Equipment
Building Tomorrow



EC250E, EC300E

Volvo ekskavatori 24,6-33,9 t 218-245 ZS



Pastāvīga veikspējas uzlabošana

Volvo Construction Equipment strādā ar aizrautību. Attīstot produktus un pakalpojumus, kas paaugstina produktivitāti, mēs nešaubāties, ka spējam samazināt izmaksas un palielināt nozares profesionāļu peļņu. Kā daļa no Volvo grupas mēs aizrautīgi meklējam inovatīvus risinājumus, lai palīdzētu jums strādāt gudrāk – nevis smagāk.

Palīdzot jums paveikt vairāk

Paveikt vairāk, ieguldot mazāk, raksturo Volvo Construction Equipment preču zīmi. Augsta produktivitāte jau sen iet roku rokā ar zemu enerģijas patēriņu, vienkāršu lietošanu un ilgtspēju. Kad runa ir par darbmūža cikla izmaksu samazināšanu, Volvo ir nepārspējams.

Izstrādāts jūsu vajadzībām

Mēs atrodam dažādus radošus risinājumus, kas ir piemēroti konkrētām vajadzībām lietojumiem dažādās nozarēs. Inovācijās bieži ir iesaistītas augstās tehnoloģijas, – bet tas nav obligāts nosacījums. Dažas mūsu veiksmīgākās idejas ir pavisam vienkāršas, jo mēs pilnībā izprotam savu klientu darba vajadzības.



180 gadu laikā var daudz iemācīties

Gadu gaitā uzņēmums Volvo ir izstrādājis risinājumus, kas radījuši revolucionāras pārmaiņas celtniecības aprīkojumā. Neviens cits negarantē tāda līmeņa drošību kā Volvo. Operatoru un apkārtējo cilvēku aizsardzība un ietekmes uz vidi samazināšana ir tradicionālas vērtības, kas vienmēr veido mūsu produktu konstrukcijas filozofiju.

Mēs esam jūsu pusē

Volvo zīmolu pārstāv labākie speciālisti. Volvo ir patiesi globāls uzņēmums, kas vienmēr ātri un efektīvi sniedz klientiem nepieciešamo atbalstu, – lai kur viņi atrastos.

Mēs strādājam ar degsmi.



Volvo Trucks



Renault Trucks



Mack Trucks



UD Trucks



Volvo Buses



Volvo Construction Equipment



Volvo Penta



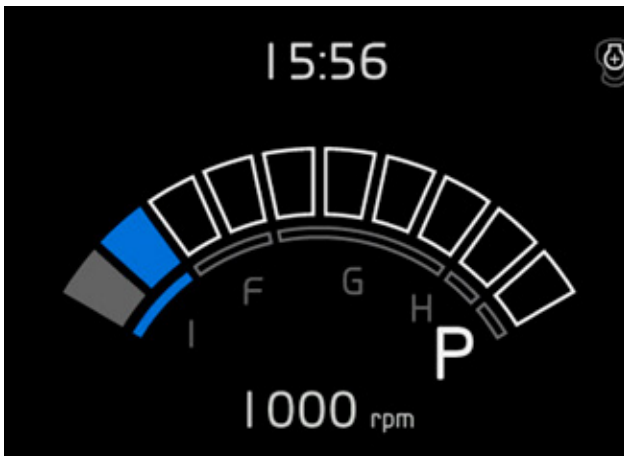
Volvo Financial Services

Padara vairāk priekš jums

Volvo EC250E/EC300E Stage IV kāpurķēžu ekskavatori ir jaudīgas un ekonomiskas mašīnas, kas ir izstrādātas tā, lai samazinātu degvielas patēriņu un palielinātu jūsu produktivitāti. Izmantojot progresīvās tehnoloģijas, mašīna sniedz būtisku uzlabojumu degvielas ekonomijā, ietaupot jūsu biznesa laiku un izmaksas. Legūstiet sirdsmieru ar Volvo ekskavatoru.

Automātiskas tukšgaitas sistēma

Dzinēja ātrums tiek samazināts līdz tukšgaitai, kad vadības slēdži iepriekš iestatītu laiku (no 3 līdz 20 sekundēm) ir bijuši neaktīvi, kas samazina degvielas patēriņu un troksni tuvumā esošajiem darbiniekiem.



Darba režīmi

Volvo integrētajā darba režīma sistēmā tagad ir G4 režīms optimālai degvielas patēriņa efektivitātei un mašīnas veiktspējai. Varat izvēlēties labāko darba režīmu attiecīgajam uzdevumam — izvēlieties no I (Idle: tukšgaita), F (Fine: precīzs), G (General: vispārīgs), H (Heavy: smags) un P (Power max: maksimāla jauda).



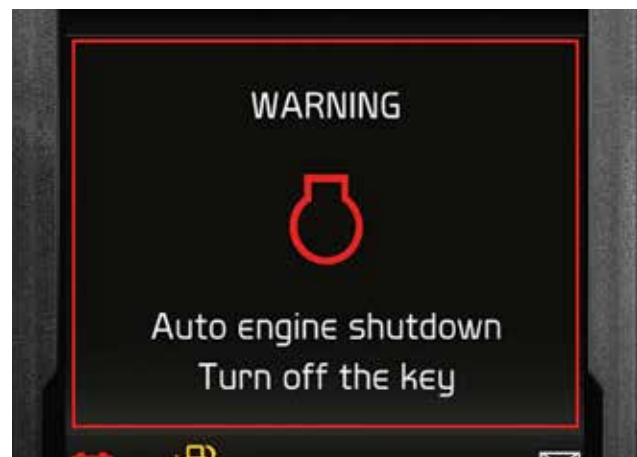
Eco skala

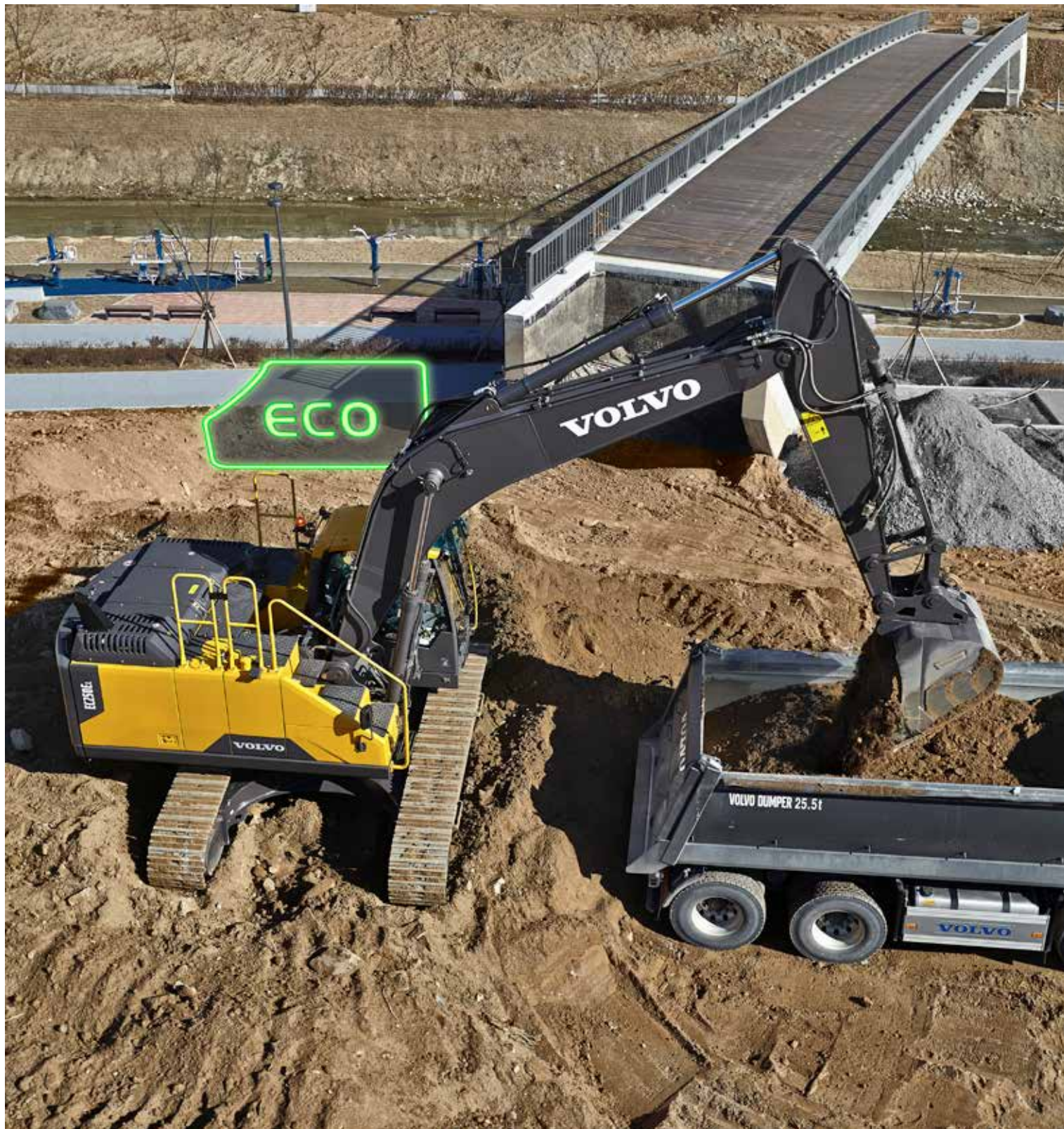
Eco skala ir papildu skala, kas norāda mirkļa degvielas patēriņu un ko var atiestatīt displeja monitorā. Šādi varat sekot līdzī degvielas patēriņam dažādos lietošanas apstākļos.



Automātiska dzinēja izslēgšana

E sērijas ekskavatori ir aprīkoti ar funkciju dzinēja automātiskai izslēgšanai, kad mašīna netiek lietota. Kad mašīna piecas minūtes nekustas, dzinējs automātiski izslēdzas, lai samazinātu ekspluatācijas izmaksas.





ECO REŽĪMS

Volvo unikālais ECO režīms optimizē hidraulisko sistēmu, lai samazinātu plūsmas un spiediena zudumus, nodrošinot labāku degvielas patēriņa efektivitāti un nezaudējot veiktspēju un jaudu lielākajā daļā ekspluatācijas apstākļu. ECO režīms tiek atlasīts automātiski, bet to var izslēgt ar tastatūru.



CILVĒKA-MAŠĪNAS SASKARNE (HMI)

Visi mašīnas saskarnes elementi – tajā skaitā vadībsviras, tastatūra un LCD monitors – ir ergonomiski novietoti un projektēti optimālas vadības un efektivitātes iegūšanai. Operatora ērtībam un lietošanas vienkāršībai slēdžu skaits ir būtiski samazināts.

Palieliniet savu produktivitāti

Tas ir fakts, ka operatori strādā daudz efektīvāk, ja viņiem tiek iedoti labākie darba rīki. Tieši tāpēc EC250E/EC300E ir ne tikai izcila ražošanas mašīna, bet tai ir arī ergonomisks dizains ar ideāli izvietotām vadības ierīcēm un slēdžiem. Izmantojot iestrādāto komfortu un optimizēto vadību, operatori strādās efektīvi un produktīvi visas dienas garumā.

Tastatūra + karstais taustiņš

Optimāli izvietotā tastatūra operatoram nodrošina ērtu navigāciju LCD monitorā un sniedz iespēju aktivizēt mašīnas funkcijas drošā un ērtā veidā. Kameras, gaisa kondicionētāja un lukturu funkcionalitāti var pielāgot ar karsto taustiņu — lai operators varētu atlasīt un saglabāt vajadzīgās konfigurācijas.



8 collu LCD

Jaunajā astoņucollu matētajā krāsu LCD monitorā tiek attēlots mašīnas statuss un informācija ērtai lietošanai. Lietojot jauno tālvadības tastatūru, operators displejā var ērti pārlūkot dažādas izvēlnes.



Vadības svira + īsinājumaustiņš

Vējstikla tīrītājus, kameru, skaņas izslēgšanu vai maksimālas jaudas funkciju var piešķirt vadības sviras īsinājumaustiņam. Līdz ar to operatori var ērti vadīt atlasīto funkciju, vienkārši piespiežot slēdzi.



Bluetooth®

Ir pievienots Bluetooth savienojums un brīvroku funkcija, kas operatoram sniedz iespēju izveidot savienojumu ar bezvadu ierīcēm vienkāršākai savienojamībai un papildu ērtībām.

Produktivitāte bez pārtraukumiem

Pieredzējuši un prasmīgi Volvo inženieri ir izstrādājuši un rūpīgi pārbaudījuši Stage IV/Tier 4 Final dzinēju sistēmas, kas nodrošina optimālu augstas produktivitātes un zema degvielas patēriņa kombināciju. Novērtējiet Volvo raksturīgās iezīmes – augsta griezes momenta pie zemiem apgriezieniem priekšrocības un izcilas veiktspējas un samazināta degvielas patēriņa pieredzi.

Agregātu pārvaldības sistēma

Agregātu pārvaldības sistēma — ko vada ar monitoru — saglabā iestatījumus līdz pat 20 dažādiem hidrauliskajiem agregātiem, lai to lietošana būtu ērtāka. Atkarībā no konfigurētajām opcijām pārvaldības sistēmā var saglabāt nominālo plūsmas un pazemināšanas spiedienu.



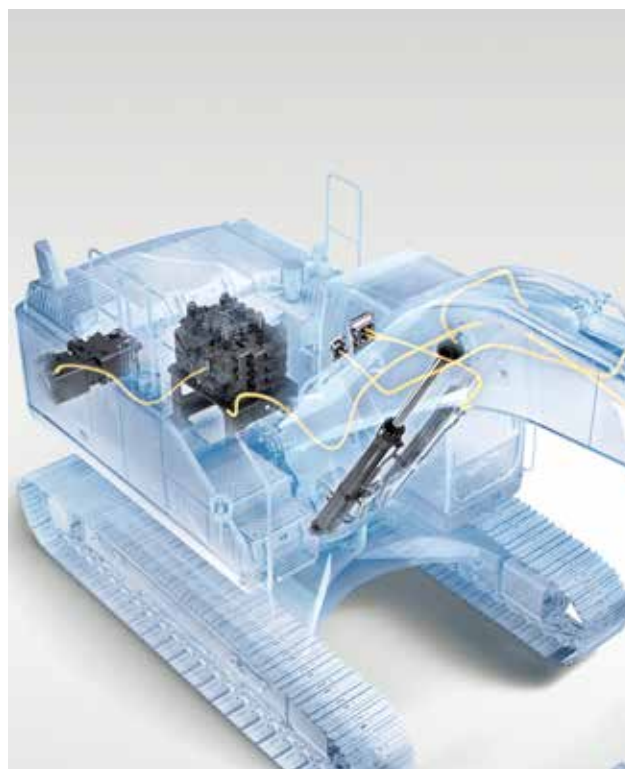
V-ACT (dzinēju un sūkņu darbība ir saskaņota, lai uzlabotu veiktspēju)

Izturīgā D8 Volvo dzinēja un inteligentās hidrauliskās sistēmas kombinācija nodrošina būtisku atšķirību. Palielinot jaudu un vienlaikus samazinot degvielas patēriņus un izmešus, tiek iegūts ātrāks cikla laiks un lielāka produktivitāte.



Pozitīva vadības hidraulika + sūkņa padeves griezes moments

Lielā sūkņa plūsmas kombinācijā ar elektrohidraulisko vadības sistēmu nodrošina ātrāku reakciju un cikla laiku. Turklāt EC300E nodrošina lielāku sūkņa padeves griezes momentu mazākam cikla laikam.



Izlices planēšana

Ar izlices planēšanas funkciju sūkņa jaudu no izlices nolaišanas var saglabāt vai izmantot citām funkcijām, samazinot cikla laiku. Var atvieglot arī līdzināšanu.

Dzinēja pēcaprādes sistēma

Pēcaprādes vadības modulis (ACM) automātiski kontrolē, uzrauga un diagnosticē pēcaprādes sistēmu, lai nodrošinātu atbilstību regulai par emisijām.



PROPORCIONĀLA DIVU SŪKŅU PLŪSMA

Proporcionālā divu sūkņu plūsma atvieglo operatoram darbu, uzlabojot mašīnas vadāmību augstākas kvalitātes nobeiguma apdarei. Eksploatācijas vienkāršums palīdz kvalitatīvu darbu izdarīt ātrāk



PIESKRŪVĒJAMAS NODILUMA PLĀKSNES

Sviras galā, kur ir visvairāk kustību un vislielākais nodilums, Volvo paredzējis nodiluma plāksnes, kuras ir viegli nomainīt dažū stundu laikā darba apstākļos – apkopes iespēja, kas nav salīdzināma ar tā konkurentiem.

Būvēts ilgai kalpošanai

No karjeru izstrādes līdz lielapjoma rakšanas darbiem šī lielas slodzes ražošanas mašīna tika būvēta, lai strādātu smagos apstākļos. Pateicoties izturīgajai, pastiprinātajai konstrukcijai un augstas kvalitātes metinājumiem, EC250E/ EC300E lepojas ar izcilu stiprību un izturību. Iepazīstiet uzticamību, uz kādu varat paļauties ar Volvo.

HD virsbūves apakšējā plāksne

Papildu lielas slodzes virsbūves apakšējās plāksnes aizsargā virsbūves komponentus. Papildu izturībai lielas slodzes apakšējās plāksnes nodrošina papildu aizsardzību mašīnas apakšdaļai smagos lietošanas apstākļos — novēršot akmeņu un grūžu izraisītus bojājumus.



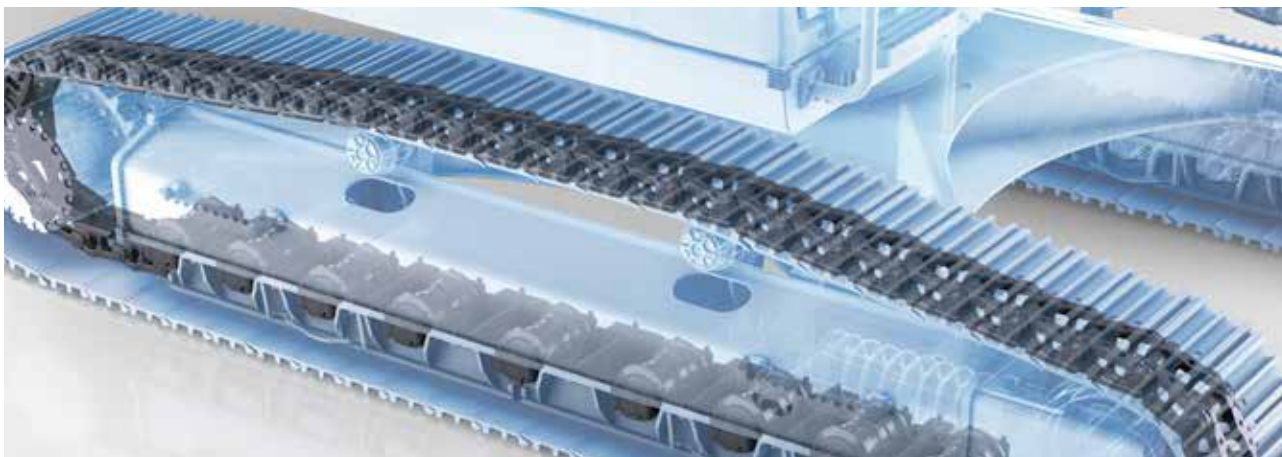
Pastiprināts kausa savienojums

Tērauda loksne papildina un atbalsta kausa sakabi papildu izturībai. Tā nodrošina pastāvīgu un ilgstošu izturību pašos smagākajos lietošanas apstākļos.



Izturīga šasija

Pastiprinātais spriegošanas veltņa rāmis, kāpurķēžu posmi un apakšējie veltņi ir izstrādāti lielākai izturībai un uzticamībai prasīgos lietošanas apstākļos.



Izturīgs kāpurķēdes posms

Mašīnas ir aprīkotas ar pastiprinātiem kāpurķēžu posmiem papildu izturībai smagos lietošanas apstākļos.

Palieliniet savu darbības laiku

Uzņēmumā Volvo valda pārlicība, ka mašīnas uzturēšanai ir jābūt pēc iespējas ātrākai un vienkāršākai. Tādēļ mūsu dizaineri un inženieri ir izstrādājuši inovatīvas metodes apkopes vienkāršošanai. Ar lielām, plati atveramām nodalījumu durvīm un grupās apvienotiem apkopes punktiem pārbaudes tiks veiktas ātrāk un jūs katrā darba maiņā varēsiet izdarīt vairāk.

Margas un pieskrūvētas neslīdošas plāksnes

Vairākas margas un salokāmi aizsargstieņi sniedz drošu un ērtu piekļuvi kabīnei un virsbūvei. Pieskrūvētas un perforētas neslīdošas plāksnes nodrošina lielisku saķeri un papildu drošību, strādājot mašīnā. Aizsargstieņi ir salokāmi, lai tie netraucētu ekskavatora pārvietošanās laikā.



Izturīgas durvis un eņģes

Volvo konstrukcijā ir iestrādātas stingras sānu durvis ar pamatīgiem rokturiem, eņģēm un atslēgām izcilai izturībai.



Instrumentu kaste

Labajā pusē iestrādātais lielais instrumentu kastes nodalījums ir ļoti ērts ikdienas apkopei.





GAISA KOMPRESORS

Volvo tagad piedāvā papildaprīkojuma unikālu gaisa kompresora sistēmu. Gaisa kompresors ar gaisa pūtēju, kas uzstādīts kabīnē vieglai piekļuvei, ir spēcīgs instruments, un to var izmantot kabīnes tīrīšanai, kad vien tas nepieciešams.



SASKAŅOTI AGREGĀTI

Volvo izturīgie agregāti ir konstruēti tā, lai darbotos pilnīgā saskaņā ar Volvo mašīnām, veidojot vienu veselu, uzticamu iekārtu. Ar ideāli saderīgām funkcijām un raksturlielumiem Volvo agregāti ir nevainojami pieskaņota tā ekskavatora daļa, kuram šie agregāti ir paredzēti.

Mainiet un salāgojiet, lai iegūtu ideālu atbilstību

Palieliniet savu produktivitāti un peļņu ar Volvo EC250E/EC300E kāpurķēžu ekskavatoriem un izturīgu agregātu klāstu. Palieliniet daudzpusību, strādājiet dažādos apstākļos un veiciet dažādus darbus — ar ātrākiem cikla laikiem un izcilām vadības iespējām.

Kausi – GP/HD/XD

Volvo kausi ir ideāls instruments mīkstu, vidēji cietu un cietu materiālu rakšanai un pārkraušanai jebkuros apstākļos. Lielas slodzes kausi ir paredzēti produktīvai rakšanai kompaktos materiālos. Visi nodrošina maksimālu produktivitāti un ilgu darbību un ir aprīkoti ar oriģinālajām Volvo dilstošajām daļām.



HB24, HB36 sērijas drupinātāji

HB sērijas hidrauliskie drupinātāji ir optimizēti konkrētajām Volvo mašīnu masām un pielāgoti Volvo ātrās sakābes mehānismiem ātrai, drošai un vienkāršai agregāta nomainīšanai. Tie ir pieejami ar pilnīgu instrumentu klāstu.



Ātrais savienotājs

Volvo piedāvā pilnu ātro savienotāju klāstu, tostarp S tipa savienotājus, kas novērš laušanas spēka zudumu un perfekti atbilst Volvo kausu klāstam. Volvo universālais ātrais savienotājs paceļ dažādu ražotāju dažādus agregātus. Visi Volvo ātrie savienotāji atbilst jaunākajiem drošības noteikumiem.



Sasvērējrotators*

Volvo sasvērējrotatoru var pasūtīt ar uzstādīšanu rūpnīcā, daudzfunkcionālām vadības svirām un krāsu displeju, kas ir pilnībā integrēts mašīnas sistēmā. Jaunā Volvo XD ekskavatoru kausu sērija perfekti sader ar rūpnīcā uzstādīto sasvērējrotatoru.
**Tikai EC250E*



Optimizējiet savas iespējas

ECO REŽĪMS

Volvo unikālais ECO režīms uzlabo degvielas ekonomiju bez jebkāda veiktspējas zuduma.

PROPORCIONĀLĀ DIVU SŪKŅU PLŪSMA

Proporcionālā divu sūkņu plūsma atvieglo operatoram darbu, uzlabojot mašīnas vadāmību augstākas kvalitātes nobeiguma apdarei. Eksploatācijas vienkāršums palīdz kvalitatīvu darbu izdarīt ātrāk.

Izlices un sviras

Lai sasniegtu augstāko veiktspēju, izvēlieties savām vajadzībām piemērotāko izlices un sviras konfigurācijas kombināciju.

PIESKRŪVĒJAMĀS PRETNODILUMA PLĀKSNES

Sviras galā, kur ir visvairāk kustību un vislielākais nodilums, Volvo paredzējis nodiluma plāksnes, kuras ir viegli nomainīt dažū stundu laikā darba apstākļos – apkopes iespēja, kas nav salīdzināma ar tā konkurentiem.

Nojaukšanas aizsargkomplekts

Volvo rūpnīcā uzstādītais nojaukšanas aizsargkomplekts nodrošina maksimālu mašīnas aizsardzību.

SADERĪGI AGREGĀTI

Volvo izturīgie agregāti ir konstruēti tā, lai darbotos pilnīgā saskaņā ar Volvo mašīnām, veidojot vienu veselu, uzticamu iekārtu. Ar ideāli saderīgām funkcijām un raksturlielumiem Volvo agregāti ir nevainojami pieskaņota tā ekskavatora daļa, kuram šie agregāti ir paredzēti.

AdBlue®

Volvo piedāvā pilnīgu AdBlue šķīdumu ar apstiprinātu kvalitāti, kas ir ekonomisks un viegli pieejams. Papildinformācijai sazinieties ar savu Volvo izplatītāju.

® = Verband der Automobilindustrie e.V. (VDA) reģistrēta preču zīme



CILVĒKA-MAŠĪNAS SASKARNE (HMI)

Visas mašīnas saskarnes ir ergonomiski izvietotas un izstrādātas optimālai vadībai un efektivitātei.

Bluetooth®

Ir pievienotas Bluetooth multivides un brīvroku funkcijas, kas operatoram ļauj izveidot savienojumu ar bezvadu funkcijām papildu ērtībām un drošībai.

GAISA KOMPRESORS

Volvo tagad piedāvā papildaprīkojuma unikālu gaisa kompresora sistēmu. Gaisa kompresors ar gaisa pūtēju, kas uzstādīts kabīnē vieglai piekļuvei, ir spēcīgs instruments, un to var izmantot kabīnes tīrīšanai, kad vien tas nepieciešams.

Automātiska dzinēja izslēgšana

E sērijas ekskavatori ir aprīkoti ar izvēles funkciju dzinēja automātiskai izslēgšanai, kad iestatītu laika periodu mašīna darbojas tukšgaitā.

Margas un pieskrūvētas neslīdošas plāksnes

Perforētas neslīdošas plāksnes un vairākas margas un salokāmi aizsargstieņi sniedz drošu un ērtu piekļuvi mašīnai.

Pēcāpstrādes sistēma

Automātiskais reģenerācijas process notiek, nepārtraucot un neietekmējot mašīnas darbību, veiktspēju un produktivitāti.

Pamatīgi kārpurķežu posmi

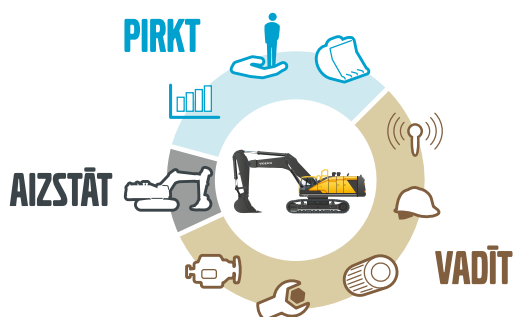
Ekskavatori ir aprīkoti ar pastiprinātiem kārpurķežu posmiem uzlabotai izturībai smagos lietošanas apstākļos.

Izdevīgi jūsu uzņēmumam

Volvo klientiem ir ērti pieejams pilnīgs pakalpojumu klāsts. Volvo var jums piedāvāt ilgtermiņa partnerattiecības, aizsargāt jūsu ieņēmumus un nodrošināt pilnīgu klienta risinājumu klāstu, izmantojot kvalitatīvas detaļas, ko uzstāda aizrautīgi cilvēki. Volvo ir svarīgi palielināt jūsu ieguldījumu atdevi un mašīnu darbības laiku.

Pilnīgi risinājumi

Volvo ir jums nepieciešamais risinājums. Tad kādēļ lai mēs nevarētu nodrošināt visu jūsu vajadzību apmierināšanu visā mašīnas kalpošanas laikā? Uzklusot jūsu prasības, mēs varam samazināt jūsu īpašumā esošās tehnikas izmaksas un palielināt jūsu ienākumus.



Originālās Volvo daļas

Mūsu uzņēmums izceļas ar uzmanību pret detaļām. Šī pierādītā koncepcija ir drošs ieguldījums jūsu mašīnas nākotnē. Detaļas tiek rūpīgi pārbaudītas un apstiprinātas, jo katra detaļa ir būtiska darbības laikum un veikspējai. Tikai lietojot oriģinālās Volvo daļas, varat būt pārliecināts, ka jūsu mašīna saglabās plaši pazīstamo Volvo kvalitāti.



Strādājiet precīzi

Pilnībā izmantojiet savas mašīnas produktivitātes potenciālu ar Dig Assist – inteligentu un intuitīvu tehnoloģiju, kas ļauj operatoram ātri un vienkārši pārvaldīt visas ekskavatora funkcijas ar vienu kabīnē ierīkoto sistēmu. Aprīkota ar augstas izšķirtspējas kabīnē ierīkoto Volvo Co-Pilot sistēmu un pieejamām 2D, In-Field Design un 3D programmatūru pakām, Dig Assist sniedz operatoriem piekļu instrumentu klāstam, kas palīdz viņiem sasniegt nepārspējamu kontroli, precizitāti un darba laiku.



Pakalpojumu tīkls

Lai ātrāk reaģētu uz jūsu vajadzībām, Volvo eksperts var doties uz jūsu darba vietu no viena no mūsu Volvo servisa centriem. Ar mūsu plašo mehāniķu, autoservisu un izplatītāju infrastruktūru Volvo ir visaptverošs speciālistu tīkls, kas varēs jūs atbalstīt, liekot lietā vietējās zināšanas un globālu pieredzi.





KLIENTA ATBALSTA LĪGUMI

Vairāki klientu atbalsta līgumi piedāvā profilaktisko apkopi, vispārējo remontu un vairākus darbības atjaunošanas pakalpojumus. Volvo izmanto visjaunāko tehnoloģiju, lai uzraudzītu mašīnas darbību un statusu, sniedzot padomus, lai palielinātu ienesīgumu. Parakstot klienta atbalsta līgumu, jūs kontrolējat apkopes izmaksas.

Detalizēta informācija par Volvo EC250E, EC300E

Dzinējs

Jaunākās paaudzes Volvo Tier 4f (Stage IV) pielāgotās emisijas dzinējs pilnībā atbilst jaunāko emisiju regulu prasībām. Ar Volvo uzlaboto sadedzināšanas tehnoloģiju (Volvo Advanced Combustion Technology - V-ACT) tas ir radīts, lai nodrošinātu nepārspējamu sniegumu un degvielas efektivitāti. Dzinējs izmanto precīzus augsta spiediena degvielas inžektorus, turbokompresorus, gaisa-gaisa starpdesētāju un elektroniskas dzinēja vadības ierīces, lai optimizētu mašīnas veiktspēju. Gaisa filtrs: 3 pakāpju, ar priekšfiltrāciju. Automātiskā tukšgaitas sistēma: samazina dzinēja ātrumu līdz tukšgaitai, ja netiek darbinātas sviras un pedāļi, tādējādi samazinot degvielas patēriņu un trokšņa līmeni kabīnē.

EC250E

Dzinējs	Volvo	D8J
Maks. jauda pie	apgr./min	1 800
Neto, ISO 9249/SAE J1349	kW	159
	ZS	216
Bruto, ISO 14396/SAE J1995	kW	160
	ZS	218
Maks. griezes moments	Nm	1 110
ar dzinēja apgriezieniem	apgr./min	1 350
Cilindru skaits		6
Darba tilpums	l	7,8
Urbums	mm	110
Gājiens	mm	136

EC300E

Dzinējs	Volvo	D8J
Maks. jauda pie	apgr./min	1 800
Neto, ISO 9249/SAE J1349	kW	179
	ZS	243
Bruto, ISO 14396/SAE J1995	kW	180
	ZS	245
Maks. griezes moments	Nm	1 238
ar dzinēja apgriezieniem	apgr./min	1 350
Cilindru skaits		6
Darba tilpums	l	7,8
Urbums	mm	110
Gājiens	mm	136

Elektrosistēma

Augstas veiktspējas elektrosistēma ar labu aizsardzību. Bezkorozijas savienojumu nodrošināšanai ir izmantoti ūdensnecaurlaidīgi divbloku siksnu spraudņi. Galvenie releji un solenoida vārsti ir nosegti, lai novērstu bojājumus. Galvenais slēdzis ir standarta. Contronics nodrošina uzlabotu mašīnas funkciju uzraudzību un svarīgu diagnostikas informāciju.

		EC250E	EC300E
Spriegums	V	24	24
Akumulatori	V	2 x 12	2 x 12
Akumulatora ietilpība	Ah	200	200
Mainstrāvas ģenerators	V/A	28/80	28/80

Servisa uzpilde

		EC250E	EC300E
Degvielas tvertne	l	470	470
DEF/AdBlue® tvertne	l	53	53
Hidrauliskā sistēma, kopā	l	320	400
Hidrauliskā tvertne	l	207	207
Dzinēja eļļa	l	32	32
Dzinēja dzesēšanas šķidrums	l	41	41
Pagriešanas samazināšanas bloks	l	5,9	6,1
Braukšanas samazināšanas bloks	l	2 x 5	2 x 6

Pagriešanas sistēma

Pagriešanas sistēma izmanto aksiālus virzulu sūkņus, darbinot planetāru pānesumkārbu un nodrošinot maksimālu griezes momentu. Automātiskās turēšanas bremzes un pretbloķēšanas vārsti ir standarta.

		EC250E	EC300E
Maks. apgriezienu ātrums	apgr./min	11,9	10,7
Maks. apgriezienu griezes moments	kNm	91,7	110,9

Braukšanas sistēma

Katru kāpurķēdi darbina automātiski pārslēdzams divu ātrumu braukšanas motors. Kāpurķēžu bremzes ir vairākdisku, tās iedarbina ar atsperi un atlaiž hidrauliski. Braukšanas motors, bremzes un planetārie zobratī ir labi aizsargāti kāpurķēžu rāmī.

		EC250E	EC300E
Maks. jūgstieņa rāviens	kN	217	248
Maks. braukšanas ātrums (zems)	km/h	3,5	3,4
Maks. braukšanas ātrums (augsts)	km/h	5,5	5,4
Kāpuma pārvarēšanas spēja	°	35	35

Šasija

Šasijai ir izturīgs X formas rāmis. Ieziestas un noblīvētas kāpurķēdes ir standarta komplektācijā.

		EC250E	EC300E
Kāpurķēdes		2 x 51	2 x 50
Savienojuma augstums	mm	190	203
Kāpurķēdes platums, trīskāršs griezējs	mm	600 / 700 / 800 / 900	600 / 700 / 800 / 900
Kāpurķēdes platums, trīskāršs griezējs (HD)	mm	600	600
Kāpurķēdes platums, dubults griezējs	mm	600 / 700	700
Apakšējie veltni		2 x 9	2 x 9
Augšējie veltni		2 x 2	2 x 2

Hidrauliskā sistēma

Jaunā elektrohidrauliskā sistēma un MCV (galvenais vadības vārsts) izmanto inteligentu tehnoloģiju, lai pēc pieprasījuma kontrolētu plūsmu lielai produktivitātei, lielai rakšanas jaudai un izcilai degvielas ekonomijai. Sistēmā optimālai veiktspējai ir iekļautas šādas nozīmīgas funkcijas: Summēšanas sistēma: apvieno abu hidraulisko sūkņu plūsmu, lai nodrošinātu ātrus cikla laikus un augstu produktivitāti. Izlīces prioritāte: piešķir prioritāti izlīces darbībai, lai paātrinātu pacelšanu iekraušanas vai dziļās rakšanas laikā. Sviras prioritāte: piešķir prioritāti sviras darbībai, lai paātrinātu cikla laiku nolaišanas laikā un palielinātu kausa piepildīšanu rakšanas laikā. Pagriešanas prioritāte: piešķir prioritāti pagriešanas funkcijām, lai nodrošinātu ātrāku vienlaicīgu darbību. Reģenerācijas sistēma: novērš kavētāciju un nodrošina plūsmu citām kustībām vienlaicīgas darbības laikā, lai panāktu maksimālu produktivitāti. Jaudas pastiprinātājs: visi rakšanas un celšanas spēki ir palielināti. Turēšanas vārsti: izlīces un sviras turēšanas vārsti neļauj rakšanas aprīkojumam izslīdēt.

	EC250E	EC300E
Galvenais sūknis: 2 gab. dažāda darba tilpuma aksiālie virzuļa tipa sūkņi		
Maksimālā plūsma	l/min. 2 x 240	2 x 263
Pilota sūknis, zobratu tipa sūknis		
Maksimālā plūsma	l/min. 18	18
Atbrīvošanas vērtības iestatīšanas spiediens		
Agregāts	MPa 33,3/36,3	33,3/36,3
Braukšanas ķēde	MPa 33,3	33,3
Apgriešanas ķēde	MPa 27,9	27,9
Pilota ķēde	MPa 3,9	3,9

Braukšana: dažāda darba tilpuma aksiāls virzuļu motors ar mehāniskām bremzēm

Pagriešana: fiksēta darba tilpuma aksiāls virzuļu motors ar mehāniskām bremzēm

Hidrauliskie cilindri

	EC250E	EC300E
Mono izlice	2	2
Urbums x gājiens	ø x mm 135 x 1345	140 x 1480
2 daļu izlice	1	1
Urbums x gājiens	ø x mm 160 x 1230	170 x 1300
Kāts	1	1
Urbums x gājiens	ø x mm 140 x 1665	150 x 1745
Kauss	1	1
Urbums x gājiens	ø x mm 130 x 1150	140 x 1140
Kauss LR izlicei	1	1
Urbums x gājiens	ø x mm 100 x 865	100 x 865

Kabīne

Operatora kabīnē var ērti ieiet pa plaši atveramām durvīm. Lai samazinātu triecienu un vibrācijas līmeni, kabīne ir uzstādīta uz hidrauliski amortizētiem paliktņiem. Tie kopā ar skaņu absorbējošu apšuvumu nodrošina zemu trokšņa līmeni. No kabīnes ir izcila redzamība visos virzienos. Priekšējo vējstiklu var viegli iebīdīt griestos, un apakšējo priekšējo stiklu var noņemt un uzglabāt sānu durvīs. Integrēta gaisa kondicionēšanas un apsildes sistēma: ar spiedienu apstrādāto filtrēto kabīnes gaisu piegādā automātiski vadāms ventilators. Gaisu kabīnē sadala 14 ventilatori. Ergonomisks operatora sēdekļis: regulējamā sēdekļa un vadības sviras pulsts kustības ir neatkarīgas, nodrošinot operatoram ērtus darba apstākļus. Operatora komfortam un drošībai sēdeklim ir deviņas dažādas regulēšanas iespējas, kā arī drošības josta.

Skaņas līmenis

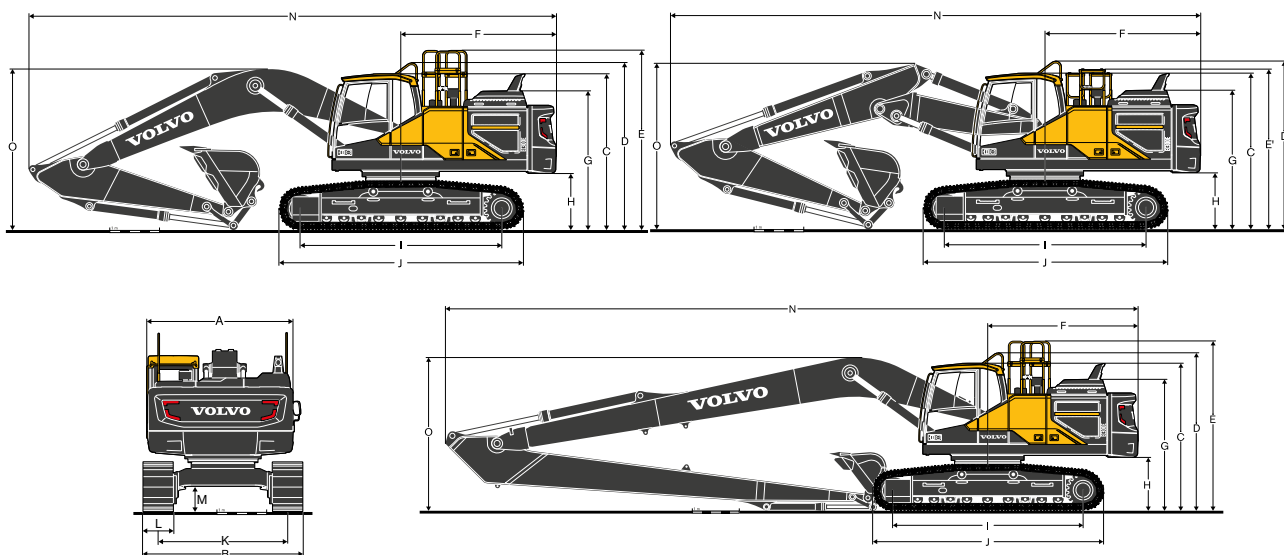
	EC250E	EC300E
Skaņas līmenis kabīnē atbilstoši ISO 6396		
LpA (standarta)	dB(A) 70	70
LpA (tropu)	dB(A) 71	71
Ārējais trokšņa līmenis atbilstoši standarta ISO 6395 prasībām, ES Direktīvai par troksni (2000/14/EK) un standartu 474-1:2006 +A1:2009 prasībām		
LwA (standarta)	dB(A) 103	104
LwA (tropu)	dB(A) 104	105

Specifikācijas

SPIEDIENS UZ ZEMI										
Apraksts	Kāpurķēdes platums	EC250E								
		Darba masa	Spiediens uz zemi	Vispārējais platums	Darba masa	Spiediens uz zemi	Vispārējais platums	Darba masa	Spiediens uz zemi	Vispārējais platums
		kg	kPa	mm	kg	kPa	mm	kg	kPa	mm
Trīskāršs kāpums	600	25 590	50,6	3 190	25 760	50,9	3 190	26 180	51,7	3 190
	700	25 890	43,8	3 290	26 070	44,1	3 290	26 480	44,8	3 290
	800	26 190	38,8	3 390	26 360	39,1	3 390	26 780	39,7	3 390
	900	26 490	34,9	3 490	26 670	35,1	3 490	27 090	35,7	3 490
Trīskāršs kāpums (HD)	600	25 820	51,0	3 190	26 000	51,4	3 190	26 420	52,2	3 190
Divkāršs kāpums	600	25 820	51,0	3 290	25 990	51,3	3 290	26 410	52,2	3 290
	700	26 160	44,3	3 290	26 340	44,6	3 290	26 750	45,3	3 290
		EC250E ar L šasiju, 6,0 m izlice, 2,97 m svira, 1 197 kg kauss, 4 250 kg pretsvars			EC250E ar L šasiju, 6,0 m HD izlice, 2,97 m HD svira, 1 197 kg kauss, 4 250 kg pretsvars			EC250E ar L šasiju, 5,95 m 2 daļu izlice, 2,97 m svira, 1 197 kg kauss, 4 250 kg pretsvars		
Trīskāršs kāpums	600	26 290	51,9	3 190	26 460	52,3	3 190	26 880	53,1	3 190
	700	26 590	45,0	3 290	26 770	45,3	3 290	27 180	46,0	3 290
	800	26 890	39,8	3 390	27 060	40,1	3 390	27 480	40,7	3 390
	900	27 190	35,8	3 490	27 370	36,0	3 490	27 790	36,6	3 490
Trīskāršs kāpums (HD)	600	26 520	52,4	3 190	26 700	52,7	3 190	27 120	53,6	3 190
Divkāršs kāpums	600	26 520	52,4	3 290	26 690	52,7	3 290	27 110	53,6	3 290
	700	26 860	45,5	3 290	27 040	45,8	3 290	27 450	46,5	3 290
		EC250E ar L šasiju, 6,0 m izlice, 2,97 m svira, 1 197 kg kauss, 4 950 kg pretsvars			EC250E ar L šasiju, 6,0 m HD izlice, 2,97 m HD svira, 1 197 kg kauss, 4 950 kg pretsvars			EC250E ar L šasiju, 5,95 m 2 daļu izlice, 2,97 m svira, 1 197 kg kauss, 4 950 kg pretsvars		
Trīskāršs kāpums	600	25 500	50,4	2 990	25 680	50,7	2 990	26 100	51,6	2 990
	700	25 800	43,7	3 090	25 980	44,0	3 090	26 400	44,7	3 090
	800	26 100	38,7	3 190	26 280	38,9	3 190	26 690	39,5	3 190
	900	26 410	34,8	3 290	26 580	35,0	3 290	27 000	35,6	3 290
Trīskāršs kāpums (HD)	600	25 740	50,8	2 990	25 920	51,2	2 990	26 330	52,0	2 990
Divkāršs kāpums	600	25 730	50,8	2 990	25 910	51,2	2 990	26 330	52,0	2 990
		EC250E ar NL šasiju, 6,0 m izlice, 2,97 m svira, 1 197 kg kauss, 4 250 kg pretsvars			EC250E ar NL šasiju, 6,0 m HD izlice, 2,97 m HD svira, 1 197 kg kauss, 4 250 kg pretsvars			EC250E ar NL šasiju, 5,95 m 2 daļu izlice, 2,97 m svira, 1 197 kg kauss, 4 250 kg pretsvars		
Trīskāršs kāpums	600	26 200	51,8	2 990	26 380	52,1	2 990	26 800	52,9	2 990
	700	26 500	44,9	3 090	26 680	45,2	3 090	27 100	45,9	3 090
	800	26 800	39,7	3 190	26 980	40,0	3 190	27 390	40,6	3 190
	900	27 110	35,7	3 290	27 280	35,9	3 290	27 700	36,5	3 290
Trīskāršs kāpums (HD)	600	26 440	52,2	2 990	26 620	52,6	2 990	27 030	53,4	2 990
Divkāršs kāpums	600	26 430	52,2	2 990	26 610	52,6	2 990	27 030	53,4	2 990
		EC250E ar NL šasiju, 6,0 m izlice, 2,97 m svira, 1 197 kg kauss, 4 950 kg pretsvars			EC250E ar NL šasiju, 6,0 m HD izlice, 2,97 m HD svira, 1 197 kg kauss, 4 950 kg pretsvars			EC250E ar NL šasiju, 5,95 m 2 daļu izlice, 2,97 m svira, 1 197 kg kauss, 4 950 kg pretsvars		
Trīskāršs kāpums	600	28 030	56,5	3 190						
	800	28 630	43,3	3 390						
	900	28 930	38,9	3 490						
Trīskāršs kāpums (HD)	600	28 270	55,8	3 190						
		EC250E ar LR šasiju, 10,2 m LR izlice, 7,85 m LR svira, 454 kg kauss, 6 200 kg pretsvars								

SPIEDIENS UZ ZEMI											
		EC300E									
Apraksts	Kāpurķēdes platums	Darba masa	Spiediens uz zemi	Vispārējais platums	Darba masa	Spiediens uz zemi	Vispārējais platums	Darba masa	Spiediens uz zemi	Vispārējais platums	
	mm	kg	kPa	mm	kg	kPa	mm	kg	kPa	mm	
Trīskāršs kāpums	600	29 350	56,6	3 190	29 650	57,2	3 190	30 230	58,3	3 190	
	700	29 910	49,5	3 290	30 210	50,0	3 290	30 790	50,9	3 290	
	800	30 290	43,8	3 390	30 590	44,3	3 390	31 170	45,1	3 390	
	900	30 660	39,4	3 490	30 960	39,8	3 490	31 540	40,6	3 490	
Trīskāršs kāpums (HD)	600	29 550	57,0	3 190	29 850	57,6	3 190	30 430	58,7	3 190	
Divkāršs kāpums	700	30 060	49,7	3 290	30 360	50,2	3 290	30 940	51,2	3 290	
		EC300E ar L šasiju, 6,2 m izlice, 3,05 m svira, 1 209 kg kauss, 5 100 kg pretsvars			EC300E ar L šasiju, 6,2 m HD izlice, 3,05 m HD svira, 1 209 kg kauss, 5 100 kg pretsvars			EC300E ar L šasiju, 6,2 m 2 daļu izlice, 3,05 m svira, 1 209 kg kauss, 5 100 kg pretsvars			
Trīskāršs kāpums	600	29 750	57,4	3 190	30 050	58,0	3 190	30 630	59,1	3 190	
	700	30 310	50,1	3 290	30 610	50,6	3 290	31 190	51,6	3 290	
	800	30 690	44,4	3 390	30 990	44,8	3 390	31 570	45,7	3 390	
	900	31 060	39,9	3 490	31 360	40,3	3 490	31 940	41,1	3 490	
Trīskāršs kāpums (HD)	600	29 950	57,8	3 190	30 250	58,4	3 190	30 830	59,5	3 190	
Divkāršs kāpums	700	30 460	50,4	3 290	30 760	50,9	3 290	31 340	51,8	3 290	
		EC300E ar L šasiju, 6,2 m izlice, 3,05 m svira, 1 209 kg kauss, 5 500 kg pretsvars			EC300E ar L šasiju, 6,2 m HD izlice, 3,05 m HD svira, 1 209 kg kauss, 5 500 kg pretsvars			EC300E ar L šasiju, 6,2 m 2 daļu izlice, 3,05 m svira, 1 209 kg kauss, 5 500 kg pretsvars			
Trīskāršs kāpums	600	29 220	56,4	2 990	29 520	57,0	2 990	30 100	58,1	2 990	
	700	29 780	49,2	3 090	30 080	49,7	3 090	30 660	50,7	3 090	
	800	30 160	43,6	3 190	30 460	44,1	3 190	31 040	44,9	3 190	
	900	30 530	39,3	3 290	30 830	39,7	3 290	31 410	40,4	3 290	
Trīskāršs kāpums (HD)	600	29 420	56,8	2 990	29 720	57,3	2 990	30 300	58,5	2 990	
		EC300E ar NL šasiju, 6,2 m izlice, 3,05 m svira, 1 209 kg kauss, 5 100 kg pretsvars			EC300E ar NL šasiju, 6,2 m HD izlice, 3,05 m HD svira, 1 209 kg kauss, 5 100 kg pretsvars			EC300E ar NL šasiju, 6,2 m 2 daļu izlice, 3,05 m svira, 1 209 kg kauss, 5 100 kg pretsvars			
Trīskāršs kāpums	600	29 620	57,1	2 990	29 920	57,7	2 990	30 500	58,8	2 990	
	700	30 180	49,9	3 090	30 480	50,4	3 090	31 060	51,4	3 090	
	800	30 560	44,2	3 190	30 860	44,7	3 190	31 440	45,5	3 190	
	900	30 930	39,8	3 290	31 230	40,2	3 290	31 810	40,9	3 290	
Trīskāršs kāpums (HD)	600	29 820	57,5	2 990	30 120	58,1	2 990	30 700	59,2	2 990	
		EC300E ar NL šasiju, 6,2 m izlice, 3,05 m svira, 1 209 kg kauss, 5 500 kg pretsvars			EC300E ar NL šasiju, 6,2 m HD izlice, 3,05 m HD svira, 1 209 kg kauss, 5 500 kg pretsvars			EC300E ar NL šasiju, 6,2 m 2 daļu izlice, 3,05 m svira, 1 209 kg kauss, 5 500 kg pretsvars			
Trīskāršs kāpums	600	31 470	60,7	3 190							
	800	32 400	46,9	3 390							
	900	32 770	42,1	3 490							
Trīskāršs kāpums (HD)	600	31 670	61,1	3 290							
		EC300E ar LR šasiju, 10,2 m LR izlice, 7,9 m LR svira, 473 kg kauss, 6 800 kg pretsvars									

Specifikācijas



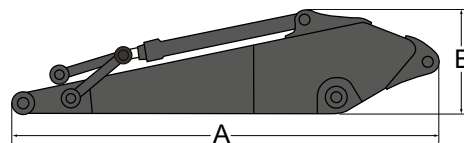
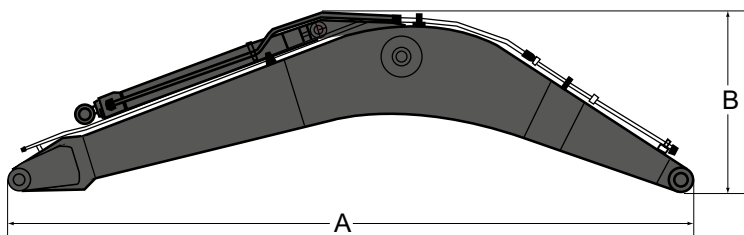
IZMĒRI

Apraksts	Vienība	EC250EL			EC250ENL			EC250ELR
Izlīce	m	6,0 mono vai 5,95 2 daļu			6,0 mono vai 5,95 2 daļu			10.2
Kāts	m	2,5	2,97	3,6	2,5	2,97	3,6	7,85
A. Virsbūves kopējais platums	mm	2 890	2 890	2 890	2 890	2 890	2 890	2 890
B. Vispārējais platums	mm	3 190	3 190	3 190	2 990	2 990	2 990	3 190
C. Kabīnes kopējais augstums	mm	3 050	3 050	3 050	3 050	3 050	3 050	3 050
D. Margu kopējais augstums	mm	3 265	3 265	3 265	3 265	3 265	3 265	3 265
E. Nesalocīta aizsargstieņa kopējais augstums	mm	3 510	3 510	3 510	3 510	3 510	3 510	3 510
E. Salocīta aizsargstieņa kopējais augstums	mm	3 115	3 115	3 115	3 115	3 115	3 115	3 115
F. Aizmugures pagrieziena rādiuss	mm	3 070	3 070	3 070	3 070	3 070	3 070	3 150
G. Dzinēja pārsega kopējais augstums	mm	2 710	2 710	2 710	2 710	2 710	2 710	2 710
H. Pretsvara klīrenss *	mm	1 040	1 040	1 040	1 040	1 040	1 040	1 040
I. Reversmehānisma garums	mm	3 850	3 850	3 850	3 850	3 850	3 850	3 850
J. Slīdes garums	mm	4 650	4 650	4 650	4 650	4 650	4 650	4 650
K. Šķērsbāze	mm	2 590	2 590	2 590	2 390	2 390	2 390	2 590
L. Kāpurķēdes platums	mm	600	600	600	600	600	600	600
M. Minimālais klīrenss no zemes *	mm	470	470	470	470	470	470	470
N. Kopējais garums	mm	10 310	10 230	10 300	10 310	10 230	10 300	14 520
N1. Kopējais garums	mm	10 260	10 230	10 230	10 260	10 230	10 230	-
O. Izlīces kopējais augstums	mm	3 330	3 110	3 330	3 330	3 110	3 330	3 080
O1. Izlīces kopējais augstums	mm	3 260	3 180	3 410	3 260	3 180	3 410	-

Apraksts	Vienība	EC300EL			EC300ENL			EC300ELR
Izlīce	m	6,2 mono vai 6,2 2 daļu			6,2 mono vai 6,2 2 daļu			10.2
Kāts	m	2,55	3,05	3,7	2,55	3,05	3,7	7,9
A. Virsbūves kopējais platums	mm	2 890	2 890	2 890	2 890	2 890	2 890	2 890
B. Vispārējais platums	mm	3 190	3 190	3 190	2 990	2 990	2 990	3 190
C. Kabīnes kopējais augstums	mm	3 110	3 110	3 110	3 110	3 110	3 110	3 110
D. Margu kopējais augstums	mm	3 325	3 325	3 325	3 325	3 325	3 325	3 325
E. Nesalocīta aizsargstieņa kopējais augstums	mm	3 570	3 570	3 570	3 570	3 570	3 570	3 570
E. Salocīta aizsargstieņa kopējais augstums	mm	3 175	3 175	3 175	3 175	3 175	3 175	3 175
F. Aizmugures pagrieziena rādiuss	mm	3 120	3 120	3 120	3 120	3 120	3 120	3 200
G. Dzinēja pārsega kopējais augstums	mm	2 770	2 770	2 770	2 770	2 770	2 770	2 770
H. Pretsvara klīrenss *	mm	1 100	1 100	1 100	1 100	1 100	1 100	1 100
I. Reversmehānisma garums	mm	4 015	4 015	4 015	4 015	4 015	4 015	4 015
J. Slīdes garums	mm	4 870	4 870	4 870	4 870	4 870	4 870	4 870
K. Šķērsbāze	mm	2 590	2 590	2 590	2 390	2 390	2 390	2 590
L. Kāpurķēdes platums	mm	600	600	600	600	600	600	600
M. Minimālais klīrenss no zemes *	mm	480	480	480	480	480	480	480
N. Kopējais garums	mm	10 610	10 510	10 550	10 610	10 510	10 550	14 610
N1. Kopējais garums	mm	10 600	10 540	10 540	10 600	10 540	10 540	-
O. Izlīces kopējais augstums	mm	3 480	3 350	3 580	3 480	3 350	3 580	3 230
O1. Izlīces kopējais augstums	mm	3 360	3 300	3 530	3 360	3 300	3 530	-

* Bez kurpes pacēluma

12 daļu izlīce



IZMĒRI

Apraksts	Vienība	Izlice				Kāts			
		EC250E				EC300E			
		mono	mono	2 daļu	Tāla sniedzamība	mono	mono	2 daļu	Tāla sniedzamība
Izlice	m	6,0 GP	6,0 HD	5,95	10,2	6,2 GP	6,2 HD	6,2	10,2
Garums	mm	6210	6210	6160	10410	6430	6430	6430	10430
Augstums	mm	1630	1630	1100	1525	1680	1680	1590	1620
Platums	mm	740	740	740	740	770	770	770	770
Svars	kg	2180	2360	2840	3010	2610	2810	3450	3410

* Ietilpst cilindrs, cauruļvadi un tapa, neietilpst izlices cil. tapa

IZMĒRI

Apraksts	Vienība	EC250E					EC300E				
		2,5 HD	2,97 GP	2,97 HD	3,6 GP	7,85 LR	2,55 HD	3,05 GP	3,05 HD	3,7 GP	7,9 LR
Kāts	m										
Garums	mm	3590	4060	4060	4730	9000	3710	4150	4150	4800	9050
Augstums	mm	1000	1000	1000	1000	900	1010	1010	1010	1050	1050
Platums	mm	500	500	500	500	480	545	545	545	545	450
Svars	kg	1360	1340	1430	1470	1720	1530	1530	1590	1660	1730

* Ietilpst cilindrs, savienojumi un tapa

Specifikācijas

DARBA DIAPAZONI

Apraksts	Vienība	EC250EL un EC250ENL						EC250ELR
		6,0		5,95 2 daļu		10,2		
Izlīce	m	2,5	2,97	3,6	2,5	2,97	3,6	10,2
Kāts	m	2,5	2,97	3,6	2,5	2,97	3,6	7,85
A. Maks. rakšanas sniedzamība	mm	9 960	10 340	10 810	9 970	10 370	10 860	18 300
B. Maks. rakšanas sniedzamība zemē	mm	9 770	10 160	10 640	9 790	10 190	10 690	18 200
C. Maks. rakšanas dziļums	mm	6 590	7 060	7 690	6 120	6 560	7 130	14 350
D. Maks. rakšanas dziļums (2,44 m līmenis)	mm	6 370	6 850	7 470	6 020	6 460	7 040	14 230
E. Maks. rakšanas dziļums vertikālā sienā	mm	5 800	6 070	6 390	5 210	5 600	6 100	12 930
F. Maks. griešanas augstums	mm	9 620	9 690	9 650	11 140	11 390	11 630	14 890
G. Maks. izmešanas augstums	mm	6 610	6 710	6 730	7 930	8 190	8 450	12 580
H. Min. priekšpusē vāziņa rādiuss	mm	3 910	3 890	3 890	2 780	2 550	2 710	5 720

RAKŠANAS SPĒKI AR TIEŠĀ SAVIENOJUMA KAUSU

Kausa rādiuss		mm	1 537	1 537	1 537	1 537	1 537	1 537	1 537	1 537
Atraušanas spēks - kausis	Normāls	SAE J1179	kN	152	152	152	152	152	152	68,6
	Jaudas pastiprinātājs	SAE J1179	kN	166	166	166	166	166	166	-
	Normāls	ISO 6015	kN	171	171	171	171	171	171	77,8
	Jaudas pastiprinātājs	ISO 6015	kN	186	186	186	186	186	186	-
Plēšanas spēks - kausa svira	Normāls	SAE J1179	kN	133	115	103	133	115	103	44,1
	Jaudas pastiprinātājs	SAE J1179	kN	145	125	112	145	125	112	-
	Normāls	ISO 6015	kN	137	118	105	137	118	105	44,7
	Jaudas pastiprinātājs	ISO 6015	kN	149	129	114	149	129	114	-
Rotācijas leņķis, kausis		°	178	178	178	178	178	178	178	178

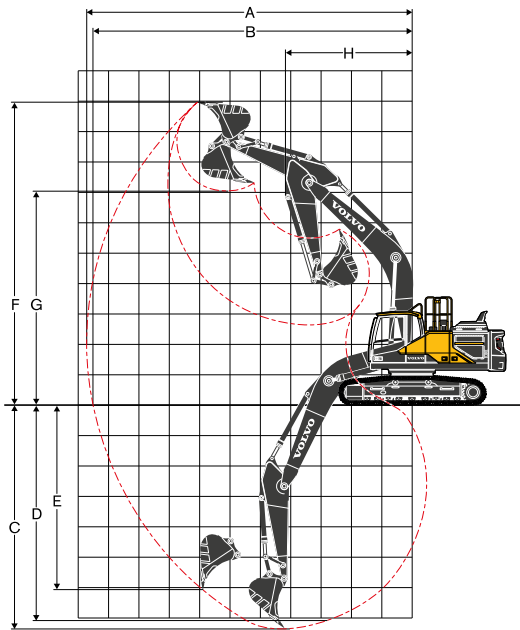
DARBA DIAPAZONI

Apraksts	Vienība	EC300EL un EC300ENL						EC300ELR
		6,2		6,2 2 daļu		10,2		
Izlīce	m	2,55	3,05	3,7	2,55	3,05	3,7	10,2
Kāts	m	2,55	3,05	3,7	2,55	3,05	3,7	7,9
A. Maks. rakšanas sniedzamība	mm	10 180	10 710	11 310	10 250	10 780	11 390	18 590
B. Maks. rakšanas sniedzamība zemē	mm	9 970	10 520	11 130	10 040	10 580	11 210	18 480
C. Maks. rakšanas dziļums	mm	6 840	7 340	7 990	6 210	6 730	7 370	14 750
D. Maks. rakšanas dziļums (2,44 m līmenis)	mm	6 600	7 150	7 830	6 100	6 630	7 280	14 650
E. Maks. rakšanas dziļums vertikālā sienā	mm	5 320	6 080	6 680	5 040	5 630	6 240	13 630
F. Maks. griešanas augstums	mm	9 560	9 980	10 260	11 550	12 070	12 570	14 940
G. Maks. izmešanas augstums	mm	6 680	7 040	7 330	8 360	8 850	9 360	12 600
H. Min. priekšpusē vāziņa rādiuss	mm	4 220	4 180	4 240	2 750	2 580	2 770	6 190

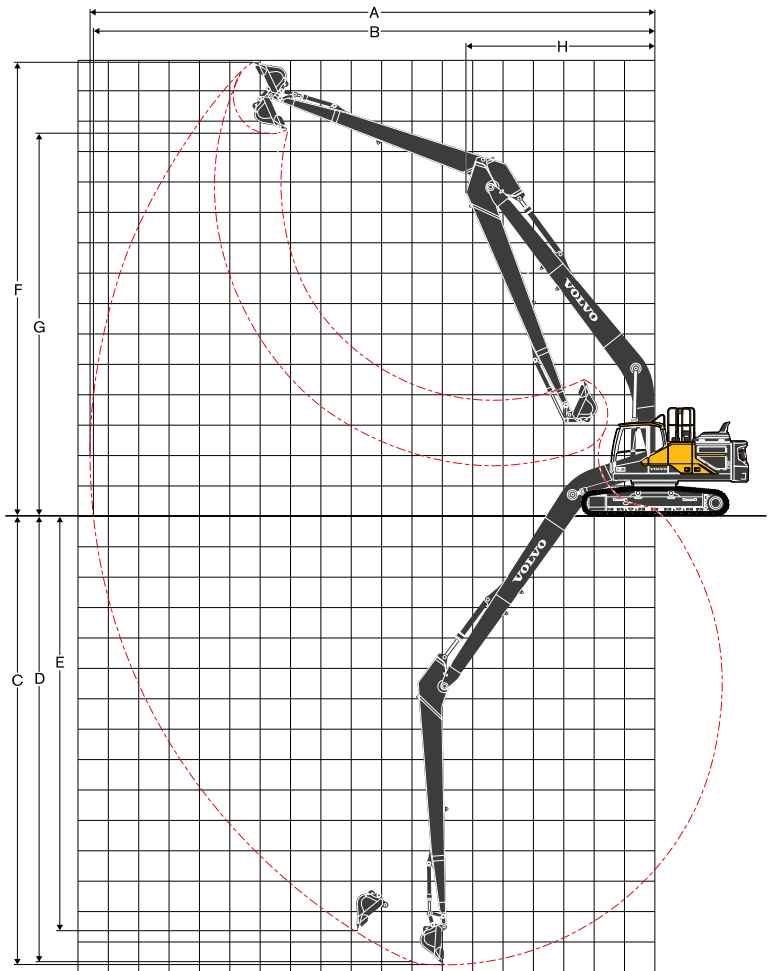
RAKŠANAS SPĒKI AR TIEŠĀ SAVIENOJUMA KAUSU

Kausa rādiuss		mm	1 600	1 600	1 600	1 600	1 600	1 600	1 600	1 600
Atraušanas spēks - kausis	Normāls	SAE J1179	kN	168	168	168	168	168	168	69,1
	Jaudas pastiprinātājs	SAE J1179	kN	182	182	182	182	182	182	-
	Normāls	ISO 6015	kN	188	188	188	188	188	188	80,3
	Jaudas pastiprinātājs	ISO 6015	kN	205	205	205	205	205	205	-
Plēšanas spēks - kausa svira	Normāls	SAE J1179	kN	157	132	115	157	132	115	51,3
	Jaudas pastiprinātājs	SAE J1179	kN	170	143	125	170	143	125	-
	Normāls	ISO 6015	kN	161	135	118	161	135	118	51,8
	Jaudas pastiprinātājs	ISO 6015	kN	176	147	128	176	147	128	-
Rotācijas leņķis, kausis		°	179	179	179	179	179	179	179	179

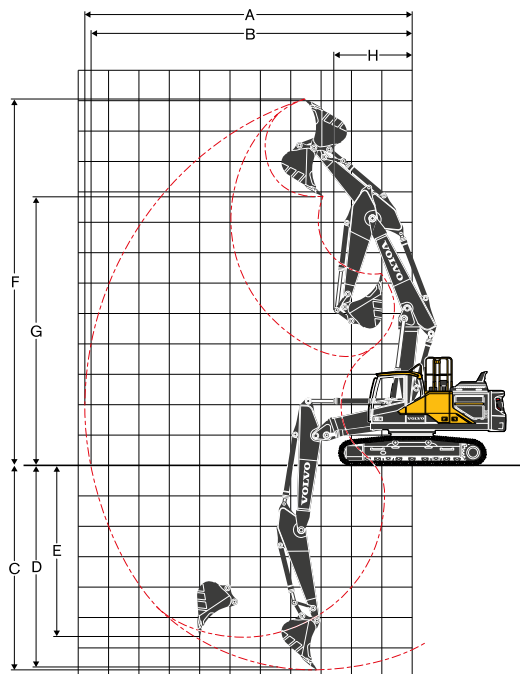
MAŠĪNA AR MONO IZLICI



MAŠĪNA AR TĀLAS SNIEDZAMĪBAS IZLICI



MAŠĪNA AR 2 DAĻU IZLICI



Specifikācijas

KAUSA IZVĒLES VADLĪNIJAS

Kausa tips		Ietilpība	Griešanas platums	Svars	Zobi	EC250ELC							
						6,0 m izlice			5,95 m 2 daļu izlice				
						600 mm kurpe, 4 950 kg pretsvars			600 mm kurpe, 4 950 kg pretsvars				
						m ³	mm	kg	EA	2,5m	2,97m	3,6m	2,5m
Tiešā savienojuma kausi	Universāls lietojums	0,56	600	800	3	C	C	C	C	C	C		
		0,62	750	823	3	C	C	C	C	C	C		
		0,95	1 050	1 005	4	C	C	C	C	C	C		
		1,32	1 350	1 196	5	C	C	C	C	C	C		
		1,45	1 450	1 249	5	C	C	C	C	C	C		
		1,51	1 500	1 294	5	C	C	C	C	C	B		
		1,76	1 700	1 435	6	C	B	B	C	B	A		
	Paaugstināta izturība	0,62	750	888	3	D	D	D	D	D	D		
		1,14	1 200	1 287	5	D	D	D	D	D	D		
		1,32	1 350	1 372	5	D	D	D	D	D	C		
		1,51	1 500	1 469	5	D	C	B	D	C	B		
		1,51	1 500	1 402	5	D	D	B	D	C	B		
		Kausa tips		Ietilpība	Griešanas platums	Svars	Zobi	EC250ENL					
								6,0 m izlice			5,95 m 2 daļu izlice		
600 mm kurpe, 4 950 kg pretsvars								600 mm kurpe, 4 950 kg pretsvars					
m ³	mm							kg	EA	2,5m	2,97m	3,6m	2,5m
Tiešā savienojuma kausi	Universāls lietojums	0,56	600	800	3	C	C	C	C	C	C		
		0,62	750	823	3	C	C	C	C	C	C		
		0,95	1 050	1 005	4	C	C	C	C	C	C		
		1,32	1 350	1 196	5	C	C	C	C	C	C		
		1,45	1 450	1 249	5	C	C	B	C	C	B		
		1,51	1 500	1 294	5	C	C	B	C	B	B		
		1,76	1 700	1 435	6	B	B	A	B	A	X		
	Paaugstināta izturība	0,62	750	888	3	D	D	D	D	D	D		
		1,14	1 200	1 287	5	D	D	D	D	D	D		
		1,32	1 350	1 372	5	D	D	B	D	C	B		
		1,51	1 500	1 469	5	C	B	B	C	B	A		
		1,51	1 500	1 402	5	C	B	B	C	B	A		
		Kausa tips		Ietilpība	Griešanas platums	Svars	Zobi	EC300ELC					
								6,2 m izlice			6,2 m 2 daļu izlice		
600 mm kurpe, 5 500 kg pretsvars								600 mm kurpe, 5 500 kg pretsvars					
m ³	mm							kg	EA	2,55m	3,05m	3,7m	2,55m
Tiešā savienojuma kausi	Universāls lietojums	0,55	600	823	3	D	D	D	D	D	D		
		0,66	750	869	3	D	D	D	D	D	D		
		0,95	1 050	1 018	4	D	D	D	D	D	D		
		1,32	1 350	1 209	5	D	D	D	D	D	D		
		1,45	1 450	1 263	5	D	D	C	D	D	C		
		1,51	1 500	1 307	5	D	D	C	D	D	B		
		1,76	1 700	1 448	6	C	B	A	C	B	A		
	Paaugstināta izturība	2,06	1 950	1 590	6	B	A	X	B	A	X		
		0,66	750	1 000	3	D	D	D	D	D	D		
		0,66	750	992	3	D	D	D	D	D	D		
		1,14	1 200	1 294	5	D	D	D	D	D	D		
		1,32	1 350	1 381	5	D	D	D	D	D	C		
		1,51	1 500	1 476	5	D	D	B	D	C	B		
		1,51	1 500	1 409	5	D	D	B	D	C	B		
Kausa tips		Ietilpība	Griešanas platums	Svars	Zobi	EC300ENL							
						6,2 m izlice			6,2 m 2 daļu izlice				
						600 mm kurpe, 5 500 kg pretsvars			600 mm kurpe, 5 500 kg pretsvars				
						m ³	mm	kg	EA	2,55m	3,05m	3,7m	2,55m
Tiešā savienojuma kausi	Universāls lietojums	0,55	600	823	3	D	D	D	D	D	D		
		0,66	750	869	3	D	D	D	D	D	D		
		0,95	1 050	1 018	4	D	D	D	D	D	D		
		1,32	1 350	1 209	5	D	D	C	D	D	B		
		1,45	1 450	1 263	5	D	C	B	D	C	B		
		1,51	1 500	1 307	5	D	C	B	D	B	B		
		1,76	1 700	1 448	6	B	B	X	B	A	X		
	Paaugstināta izturība	2,06	1 950	1 590	6	A	X	X	A	X	X		
		0,66	750	1 000	3	D	D	D	D	D	D		
		0,66	750	992	3	D	D	D	D	D	D		
		1,14	1 200	1 294	5	D	D	D	D	D	C		
		1,32	1 350	1 381	5	D	D	B	D	C	B		
		1,51	1 500	1 476	5	C	B	A	C	B	A		
		1,51	1 500	1 409	5	D	C	B	C	B	A		

*Tālas sniedzamības izlīces un sviras konfigurācijai Volvo iesaka izmantot 0,52 cum kausu EC250E sērijai un 0,57 cum kausu EC300E sērijai.
Lai izvēlētos lietojumam piemērotus saderīgus kausus un agregātus, lūdzu konsultēties ar savu Volvo izplatītāju.
Sniegtie ieteikumi ir tikai vadlīnijas, pamatojoties uz tipiskiem darba apstākļiem.
Kausa ietilpība, pamatojoties uz ISO 7451, materiāls ar kaudzi ar 1:1 miera stāvokļa leņķi.

X: Nav ieteicams

Maks. materiāla blīvums

- A 1 200~1 300 kg/m³ Ogles, kaļķis, slānekļis
- B 1 400~1 600 kg/m³ Slapja zeme un māls, kaļķakmens, smilšakmens
- C 1 700~1 800 kg/m³ Granīts, slapjas smiltis, sasmalcināti akmeņi
- D 1 900 kg/m³ ~ Slapji dubļi, dzelzs rūda

EC250EL PACELŠANAS VEIKTSPĒJA

Pacelšanas veiktspēja sviras galā bez kausa.

Lai noteiktu pacelšanas veiktspēju ar kausu, no tālāk norādītajām vērtībām atņemiet tiešā savienojuma kausa vai kausa ar ātro savienotāju faktisko svaru.

	Pacelšanas āķis attiecībā pret zemes līmeni	1,5 m		3,0 m		4,5 m		6,0 m		7,5 m		9,0 m		Maks. sniedzamība			
		Gar UC	Pāri UC	Gar UC	Pāri UC	Gar UC	Pāri UC	Gar UC	Pāri UC	Gar UC	Pāri UC	Gar UC	Pāri UC	Gar UC	Pāri UC	m	
Izlīce: 6,0 m Svira: 2,5 m Kurpe: 600 mm Pretsvars: 4 250 kg	7,5 m	kg						*6 740	*6 740					*6 800	6 640	6,1	
	6,0 m	kg						*6 750	*6 750					*6 790	4 990	7,2	
	4,5 m	kg					*9 130	*9 130	*7 590	6 570	*6 960	4 620		6 370	4 220	7,9	
	3,0 m	kg					*11 820	9 490	*8 790	6 240	6 800	4 480		5 840	3 850	8,3	
	1,5 m	kg					*13 910	8 920	9 320	5 940	6 640	4 330		5 680	3 710	8,3	
	0,0 m	kg					14 630	8 700	9 110	5 760	6 530	4 230		5 830	3 800	8,1	
	-1,5 m	kg			*10 400	*10 400	*14 500	8 680	9 050	5 700	6 520	4 220		6 400	4 150	7,6	
	-3,0 m	kg			*18 550	17 800	*13 430	8 810	9 140	5 780				7 760	4 990	6,7	
	-4,5 m	kg			*14 840	*14 840	*10 810	9 130						*8 990	7 290	5,3	
Izlīce: 6,0 m Svira: 2,97 m Kurpe: 600 mm Pretsvars: 4 250 kg	7,5 m	kg						*6 200	*6 200	*6 270	4 800			*5 810	4 610	7,7	
	6,0 m	kg						*6 280	*6 280	*7 090	6 700	*6 560	4 710	*5 830	3 970	8,3	
	4,5 m	kg					*10 990	9 750	*8 360	6 360	6 880	4 550		5 500	3 630	8,6	
	3,0 m	kg					*13 550	9 100	9 420	6 030	6 700	4 380		5 350	3 510	8,7	
	1,5 m	kg					*14 550	8 780	9 180	5 810	6 560	4 260		5 470	3 570	8,5	
	0,0 m	kg					14 630	8 700	9 070	5 720	6 510	4 210		5 930	3 850	8,0	
	-1,5 m	kg	*6 630	*6 630	*10 650	*10 650	*14 630	8 700	9 070	5 720	6 510	4 210		5 930	3 850	8,0	
	-3,0 m	kg	*12 330	*12 330	*17 750	17 660	*13 950	8 780	9 100	5 750				6 990	4 520	7,2	
	-4,5 m	kg			*16 670	*16 670	*11 940	9 020						*8 870	6 180	5,8	
Izlīce: 6,0 m Svira: 3,6 m Kurpe: 600 mm Pretsvars: 4 250 kg	7,5 m	kg												*5 010	*5 010	7,2	
	6,0 m	kg								*5 510	4 880			*4 860	4 160	8,2	
	4,5 m	kg							*6 280	*6 280	*5 920	4 750		*4 920	3 610	8,8	
	3,0 m	kg			*15 520	*15 520	*9 660	*9 660	*7 590	6 430	*6 610	4 560	5 160	3 400	5 040	3 320	9,1
	1,5 m	kg					*12 290	9 200	*8 960	6 050	6 690	4 360	5 050	3 300	4 900	3 200	9,2
	0,0 m	kg			*7 030	*7 030	*13 960	8 730	9 140	5 770	6 510	4 200		4 980	3 230	9,0	
	-1,5 m	kg	*6 770	*6 770	*10 770	*10 770	14 470	8 550	8 970	5 620	6 410	4 110		5 340	3 450	8,5	
	-3,0 m	kg	*11 010	*11 010	*15 970	*15 970	*14 250	8 560	8 940	5 600	6 420	4 120		6 140	3 950	7,7	
	-4,5 m	kg	*16 320	*16 320	*18 450	17 590	*12 870	8 740	9 090	5 720				8 010	5 100	6,5	
Izlīce: 6,0 m Svira: 2,5 m Kurpe: 600 mm Pretsvars: 4 950 kg	7,5 m	kg												*6 800	*6 800	6,1	
	6,0 m	kg												*6 790	5 360	7,2	
	4,5 m	kg					*9 130	*9 130	*7 590	7 040	*6 960	4 970		6 780	4 550	7,9	
	3,0 m	kg					*11 820	10 190	*8 790	6 710	7 240	4 830		6 230	4 160	8,3	
	1,5 m	kg					*13 910	9 610	9 920	6 410	7 080	4 680		6 060	4 030	8,3	
	0,0 m	kg					*14 690	9 390	9 710	6 220	6 970	4 580		6 230	4 120	8,1	
	-1,5 m	kg			*10 400	*10 400	*14 500	9 380	9 650	6 170	6 960	4 570		6 830	4 490	7,6	
	-3,0 m	kg			*18 550	*18 550	*13 430	9 500	9 740	6 250				8 270	5 390	6,7	
	-4,5 m	kg			*14 840	*14 840	*10 810	9 820						*8 990	7 850	5,3	
Izlīce: 6,0 m Svira: 2,97 m Kurpe: 600 mm Pretsvars: 4 950 kg	7,5 m	kg												*6 060	*6 060	6,6	
	6,0 m	kg								*6 200	*6 200	*6 270	5 160	*5 810	4 960	7,7	
	4,5 m	kg					*8 280	*8 280	*7 090	*7 090	*6 560	5 060		*5 830	4 280	8,3	
	3,0 m	kg					*10 990	10 450	*8 360	6 830	*7 170	4 900		5 860	3 930	8,6	
	1,5 m	kg					*13 350	9 790	*9 610	6 500	7 140	4 740		5 710	3 810	8,7	
	0,0 m	kg					*14 550	9 470	9 780	6 280	7 000	4 610		5 840	3 870	8,5	
	-1,5 m	kg	*6 630	*6 630	*10 650	*10 650	*14 700	9 390	9 670	6 190	6 950	4 560		6 330	4 180	8,0	
	-3,0 m	kg	*12 330	*12 330	*17 750	*17 750	*13 950	9 470	9 700	6 220				7 460	4 890	7,2	
	-4,5 m	kg			*16 670	*16 670	*11 940	9 710						*8 870	6 660	5,8	
Izlīce: 6,0 m Svira: 3,6 m Kurpe: 600 mm Pretsvars: 4 950 kg	7,5 m	kg												*5 010	*5 010	7,2	
	6,0 m	kg												*4 860	4 480	8,2	
	4,5 m	kg								*6 280	*6 280	*5 920	5 100	*4 920	3 910	8,8	
	3,0 m	kg			*15 520	*15 520	*9 660	*9 660	*7 590	6 890	*6 610	4 910	5 500	3 680	*5 140	3 600	9,1
	1,5 m	kg					*12 290	9 890	*8 960	6 520	7 130	4 720	5 400	3 590	5 240	3 480	9,2
	0,0 m	kg			*7 030	*7 030	*13 960	9 420	9 740	6 240	6 950	4 550		5 330	3 520	9,0	
	-1,5 m	kg	*6 770	*6 770	*10 770	*10 770	*14 560	9 240	9 570	6 090	6 850	4 460		5 710	3 750	8,5	
	-3,0 m	kg	*11 010	*11 010	*15 970	*15 970	*14 250	9 250	9 540	6 060	6 860	4 470		6 560	4 290	7,7	
	-4,5 m	kg	*16 320	*16 320	*18 450	*18 450	*12 870	9 430	*9 500	6 190				*8 500	5 520	6,5	
Izlīce: 5,95 m 2 daļu Svira: 2,5 m Kurpe: 600 mm Pretsvars: 4 950 kg	7,5 m	kg												*9 300	*9 300	4,5	
	6,0 m	kg												*9 630	*9 630	4,2	
	4,5 m	kg					*9 800	*9 800	*8 630	7 300				*8 020	7 020	6,1	
	3,0 m	kg					*10 040	*10 040	*9 000	7 270				*7 500	5 280	7,3	
	1,5 m	kg					*12 130	10 960	*9 580	7 000	7 380	4 920		6 730	4 480	7,9	
	0,0 m	kg					*13 920	10 120	10 250	6 650	7 220	4 770		6 180	4 090	8,3	
	-1,5 m	kg					*14 680	9 510	9 890	6 340	7 060	4 620		6 020	3 960	8,3	
	-3,0 m	kg					*14 010	9 280	9 680	6 150	6 950	4 520		6 200	4 060	8,1	
	-4,5 m	kg			*10 190	*10 190	*12 290	9 280	*9 530	6 100	6 950	4 530		*6 730	4 440	7,6	
Izlīce: 5,95 m 2 daļu Svira: 2,97 m Kurpe: 600 mm Pretsvars: 4 950 kg	7,5 m	kg												*5 810	5 350	6,7	
	6,0 m	kg												*6 870	*6 870	5,0	
	4,5 m	kg					*7 790	*7 790	*7 480	7 460				*5 950	*5 950	6,7	
	3,0 m	kg					*7 970	*7 970	*8 290	7 370	*6 510	5 070		*5 640	4 830	7,7	
	1,5 m	kg			*16 300	*16 300	*11 420	11 190	*9 170	7 090	7 440	4 970		*5 610	4 150	8,3	
	0,0 m	kg					*13 340	10 320	*10 000	6 720	7 260	4 800		5 760	3 810	8,7	
	-1,5 m	kg					*14 520	9 610	9 940	6 370	7 060	4 620		5 610	3 690	8,7	
	-3,0 m	kg					*14 330	9 270	9 670	6 140	6 920	4 500		5 740	3 760	8,5	
	-4,5 m	kg			*10 460	*10 460	*12 980	9 200	*9 570	6 050	6 870	4 450		6 240	4 070	8,0	
Izlīce: 5,95 m 2 daļu Svira: 3,6 m Kurpe: 600 mm Pretsvars: 4 950 kg	9,0 m	kg												*5 480	*5 480	5,8	
	7,5 m	kg												*4 930	*4 930	7,3	
	6,0 m	kg					*6 330	*6 330	*6 810	*6 810	*6 270	5 200		*4 740	4 380	8,3	
	4,5 m	kg			*7 590	*7 590	*8 150	*8 150	*8 070	7 260	*7 360	5 070		*4 750	3 820	8,9	
	3,0 m	kg					*12 470	10 640	*9 530	6 860	7 340	4 870	5 480	3 630	*4 930	3 520	9,2
	1,5 m	kg					*14 110	9 810	10 040	6 460	7 110	4 660	5 380	3 540	5 180	3 400	9,2
	0,0 m	kg					*6 840	*6 840	9 320	9 710							

Specifikācijas

EC250ENL PACELŠANAS VEIKTSPĒJA

Pacelšanas veiktspēja sviras galā bez kausa.

Lai noteiktu pacelšanas veiktspēju ar kausu, no tālāk norādītajām vērtībām atņemiet tiešā savienojuma kausa vai kausa ar ātro savienotāju faktisko svaru.

	Pacelšanas āķis attiecībā pret zemes līmeni	1,5 m		3,0 m		4,5 m		6,0 m		7,5 m		9,0 m		Maks. sniedzamība			
		Gar UC	Pāri UC	Gar UC	Pāri UC	Gar UC	Pāri UC	Gar UC	Pāri UC	Gar UC	Pāri UC	Gar UC	Pāri UC	Gar UC	Pāri UC	m	
Izlīce: 6,0 m Svira: 2,5 m Kurpe: 600 mm Pretsvars: 4 250 kg	7,5 m	kg						*6 740	6 320					*6 800	6 100	6,1	
	6,0 m	kg						*6 750	6 270					*6 790	4 580	7,2	
	4,5 m	kg					*9 130	*9 130	*7 590	6 020	6 940	4 230		6 350	3 870	7,9	
	3,0 m	kg					*11 820	8 590	*8 790	5 690	6 780	4 090		5 820	3 510	8,3	
	1,5 m	kg					*13 910	8 040	9 290	5 400	6 620	3 950		5 660	3 390	8,3	
	0,0 m	kg					14 580	7 820	9 080	5 220	6 510	3 850		5 810	3 460	8,1	
	-1,5 m	kg			*10 400	*10 400	*14 500	7 810	9 020	5 170	6 500	3 840		6 380	3 770	7,6	
	-3,0 m	kg			*18 550	15 630	*13 430	7 930	9 110	5 250				7 730	4 540	6,7	
	-4,5 m	kg			*14 840	*14 840	*10 810	8 240						*8 990	6 620	5,3	
Izlīce: 6,0 m Svira: 2,97 m Kurpe: 600 mm Pretsvars: 4 250 kg	7,5 m	kg						*6 200	*6 200	*6 270	4 410			*5 810	4 240	7,7	
	6,0 m	kg												*5 830	3 630	8,3	
	4,5 m	kg					*8 280	*8 280	*7 090	6 150	*6 560	4 320		5 480	3 320	8,6	
	3,0 m	kg					*10 990	8 850	*8 360	5 810	6 860	4 160		5 330	3 200	8,7	
	1,5 m	kg					*13 350	8 220	9 400	5 500	6 680	4 000		5 450	3 250	8,5	
	0,0 m	kg					*14 550	7 900	9 150	5 280	6 540	3 880		5 910	3 510	8,0	
	-1,5 m	kg	*6 630	*6 630	*10 650	*10 650	14 580	7 830	9 040	5 190	6 490	3 830		6 970	4 110	7,2	
	-3,0 m	kg	*12 330	*12 330	*17 750	15 500	*13 950	7 900	9 070	5 220				*8 870	5 620	5,8	
	-4,5 m	kg			*16 670	15 930	*11 940	8 130						*5 010	4 790	7,2	
Izlīce: 6,0 m Svira: 3,6 m Kurpe: 600 mm Pretsvars: 4 250 kg	7,5 m	kg												*4 860	3 820	8,2	
	6,0 m	kg								*5 510	4 490			*4 920	3 310	8,8	
	4,5 m	kg							*6 280	6 240	*5 920	4 360		5 030	3 030	9,1	
	3,0 m	kg			*15 520	*15 520	*9 660	9 060	*7 590	5 880	*6 610	4 170	5 140	3 100	4 880	2 910	9,2
	1,5 m	kg					*12 290	8 310	*8 960	5 510	6 670	3 980	5 040	3 010	4 970	2 940	9,0
	0,0 m	kg					*7 030	*7 030	*13 960	7 850	9 110	5 230	6 490	3 820	5 320	3 130	8,5
	-1,5 m	kg	*6 770	*6 770	*10 770	*10 770	14 420	7 680	8 940	5 080	6 390	3 730		6 120	3 580	7,7	
	-3,0 m	kg	*11 010	*11 010	*15 970	15 060	*14 250	7 690	8 910	5 060	6 400	3 740		7 980	4 630	6,5	
	-4,5 m	kg	*16 320	*16 320	*18 450	15 430	*12 870	7 860	9 060	5 190				*9 300	8 200	4,5	
Izlīce: 6,0 m Svira: 2,5 m Kurpe: 600 mm Pretsvars: 4 950 kg	7,5 m	kg												*6 800	6 540	6,1	
	6,0 m	kg												*6 790	4 930	7,2	
	4,5 m	kg												*6 760	4 180	7,9	
	3,0 m	kg												6 210	3 820	8,3	
	1,5 m	kg												6 040	3 690	8,3	
	0,0 m	kg												6 210	3 760	8,1	
	-1,5 m	kg			*10 400	*10 400	*14 500	8 460	9 620	5 620	6 930	4 170		8 240	4 920	6,7	
	-3,0 m	kg			*18 550	16 860	*13 430	8 590	9 710	5 690				*8 990	7 150	5,3	
	-4,5 m	kg			*14 840	*14 840	*10 810	8 900						*6 060	5 860	6,6	
Izlīce: 6,0 m Svira: 2,97 m Kurpe: 600 mm Pretsvars: 4 950 kg	7,5 m	kg												*5 810	4 570	7,7	
	6,0 m	kg												*5 830	3 930	8,3	
	4,5 m	kg												5 840	3 610	8,6	
	3,0 m	kg												5 690	3 490	8,7	
	1,5 m	kg												5 820	3 540	8,5	
	0,0 m	kg												6 310	3 820	8,0	
	-1,5 m	kg	*6 630	*6 630	*10 650	*10 650	*14 700	8 480	9 640	5 640	6 930	4 170		7 440	4 470	7,2	
	-3,0 m	kg	*12 330	*12 330	*17 750	16 730	*13 950	8 560	9 670	5 670				*8 870	6 080	5,8	
	-4,5 m	kg			*16 670	*16 670	*11 940	8 790						*5 010	*5 010	7,2	
Izlīce: 6,0 m Svira: 3,6 m Kurpe: 600 mm Pretsvars: 4 950 kg	7,5 m	kg												*4 860	4 120	8,2	
	6,0 m	kg												*4 920	3 590	8,8	
	4,5 m	kg												5 140	3 300	9,1	
	3,0 m	kg			*15 520	*15 520	*9 660	*9 660	*7 590	6 320	*6 610	4 510	5 490	3 370	5 220	3 180	9,2
	1,5 m	kg												5 310	3 210	9,0	
	0,0 m	kg												5 690	3 420	8,5	
	-1,5 m	kg	*6 770	*6 770	*10 770	*10 770	*14 560	8 330	9 540	5 530	6 830	4 070		6 540	3 910	7,7	
	-3,0 m	kg	*11 010	*11 010	*15 970	*15 970	*14 250	8 340	9 520	5 510	6 840	4 080		*8 500	5 040	6,5	
	-4,5 m	kg	*16 320	*16 320	*18 450	16 660	*12 870	8 510	*9 500	5 630				*9 300	8 850	4,5	
Izlīce: 5,95 m 2 daļu Svira: 2,5 m Kurpe: 600 mm Pretsvars: 4 950 kg	7,5 m	kg												*9 630	*9 630	4,2	
	6,0 m	kg												*8 020	6 450	6,1	
	4,5 m	kg												*7 500	4 850	7,3	
	3,0 m	kg												6 710	4 110	7,9	
	1,5 m	kg												6 160	3 740	8,3	
	0,0 m	kg												6 000	3 620	8,3	
	-1,5 m	kg												6 180	3 700	8,1	
	-3,0 m	kg			*10 190	*10 190	*12 290	8 360	*9 530	5 540	6 930	4 130		*6 730	4 050	7,6	
	-4,5 m	kg					*9 460	8 520	*7 270	5 650				*5 810	4 880	6,7	
Izlīce: 5,95 m 2 daļu Svira: 2,97 m Kurpe: 600 mm Pretsvars: 4 950 kg	7,5 m	kg												*6 870	*6 870	5,0	
	6,0 m	kg												*5 950	5 710	6,7	
	4,5 m	kg												*5 640	4 440	7,7	
	3,0 m	kg												*5 610	3 810	8,3	
	1,5 m	kg												5 740	3 480	8,7	
	0,0 m	kg												5 590	3 360	8,7	
	-1,5 m	kg												5 720	3 420	8,5	
	-3,0 m	kg			*10 460	*10 460	*12 980	8 280	9 540	5 490	6 850	4 050		6 220	3 700	8,0	
	-4,5 m	kg					*10 530	8 380	*8 100	5 540				*5 940	4 360	7,2	
Izlīce: 5,95 m 2 daļu Svira: 3,6 m Kurpe: 600 mm Pretsvars: 4 950 kg	9,0 m	kg												*5 480	*5 480	5,8	
	7,5 m	kg												*4 930	*4 930	7,3	
	6,0 m	kg												*4 740	4 030	8,3	
	4,5 m	kg												*4 750	3 500	8,9	
	3,0 m	kg												*4 930	3 220	9,2	
	1,5 m	kg												5 160	3 100	9,2	
	0,0 m	kg												5 250	3 140	9,0	
	-1,5 m	kg												5 630	3 350	8,6	
	-3,0 m	kg												*6 050	3 840	7,8	
-4,5 m	kg														6,6		

Piezīmes. 1. Mašīna „Fine režīmā F” (audas pastiprinātājs) pacelšanas veiktspējai. 2. Iepriekš norādītās slodzes atbilst SAE J1097 un ISO 10567 hidroaizsūkņu ekspluatācijas standartiem. 3. Nominālā slodze nepārsniedz 87% no hidroaizsūkņu celtniecības vai 75% no apgāšanās slodzes. 4. Nominālās slodzes, kas atzīmētas ar zvaigznīti (*), ierobežo hidroaizsūkņu veiktspēju, nevis apgāšanās slodze.

Specifikācijas

EC300EL PACELŠANAS VEIKTSPĒJA

Pacelšanas veiktspēja sviras galā bez kausa.

Lai noteiktu pacelšanas veiktspēju ar kausu, no tālāk norādītajām vērtībām atņemiet tiešā savienojuma kausa vai kausa ar ātro savienotāju faktisko svaru.

	Pacelšanas āķis attiecībā pret zemes līmeni	1,5 m		3,0 m		4,5 m		6,0 m		7,5 m		9,0 m		Maks. sniedzamība					
		Gar UC	Pāri UC	Gar UC	Pāri UC	Gar UC	Pāri UC	Gar UC	Pāri UC	Gar UC	Pāri UC	Gar UC	Pāri UC	Gar UC	Pāri UC	m			
Izlīce: 6,2 m Svira: 2,55 m Kurpe: 600 mm Pretsvars: 5 100 kg	7,5 m	kg						*7 660	*7 660					*7 820	6 830	6,5			
	6,0 m	kg						*8 000	7 780	*7 800	5 350			*7 810	5 270	7,6			
	4,5 m	kg				*11 310	*11 310	*9 090	7 430	*8 120	5 230			7 200	4 520	8,2			
	3,0 m	kg				*14 460	10 620	*10 520	7 010	8 110	5 040			6 660	4 140	8,5			
	1,5 m	kg				*16 600	9 980	11 140	6 650	7 910	4 850			6 500	4 010	8,5			
	0 m	kg				*17 180	9 780	10 900	6 450	7 770	4 730			6 700	4 110	8,3			
	-1,5 m	kg			*12 810	*12 810	*16 750	9 790	10 840	6 400	7 750	4 710			7 360	4 490	7,8		
	-3,0 m	kg			*20 860	20 290	*15 370	9 950	10 950	6 500					8 910	5 400	6,9		
	-4,5 m	kg			*16 600	*16 600	*12 360	10 330							*9 950	7 820	5,4		
Izlīce: 6,2 m Svira: 3,05 m Kurpe: 600 mm Pretsvars: 5 100 kg	7,5 m	kg								*7 190	5 480			*6 080	4 120	8,7			
	6,0 m	kg								*8 500	7 590	*7 660	5 330	*6 080	4 120	8,7			
	4,5 m	kg								*8 200	5 120	6 140	3 830	6 100	3 800	9,0			
	3,0 m	kg					*13 430	10 940	*10 000	7 150	8 200	5 200		5 970	3 690	9,1			
	1,5 m	kg					*15 980	10 190	11 260	6 760	7 970	4 910	6 040	3 740	5 970	3 690	9,1		
	0 m	kg					*17 090	9 850	10 960	6 510	7 800	4 760			6 120	3 770	8,9		
	-1,5 m	kg	*7 560	*7 560	*11 710	*11 710	*17 060	9 780	10 850	6 410	7 730	4 700			6 630	4 070	8,4		
	-3,0 m	kg	*13 850	*13 850	*19 420	*19 420	*16 060	9 890	10 900	6 450	7 820	4 770			7 770	4 750	7,5		
	-4,5 m	kg			*18 860	*18 860	*13 700	10 180	*10 000	6 690					*9 370	6 340	6,2		
Izlīce: 6,2 m Svira: 3,7 m Kurpe: 600 mm Pretsvars: 5 100 kg	7,5 m	kg								*6 300	5 630			*5 010	*5 010	8,0			
	6,0 m	kg								*6 390	5 580			*4 820	4 150	8,8			
	4,5 m	kg							*7 570	*7 570	*6 970	5 390	6 280	3 950	*4 820	3 670	9,4		
	3,0 m	kg					*11 900	11 250	*9 140	7 260	*7 810	5 150	6 160	3 840	*4 960	3 400	9,6		
	1,5 m	kg					*14 830	10 340	*10 700	6 800	7 980	4 910	6 020	3 710	*5 250	3 300	9,7		
	0 m	kg					*16 000	10 380	11 490	6 920	8 170	5 050			5 480	3 350	9,5		
	-1,5 m	kg	*6 990	*6 990	*11 020	*11 020	*17 030	9 640	10 750	6 310	7 640	4 600	5 870	3 580	5 860	3 570	9,0		
	-3,0 m	kg	*11 650	*11 650	*16 650	*16 650	*16 520	9 670	10 730	6 290	7 650	4 610			6 680	4 060	8,3		
	-4,5 m	kg	*17 420	*17 420	*21 100	20 040	*14 850	9 880	10 890	6 430					8 460	5 130	7,1		
Izlīce: 6,2 m Svira: 2,55 m Kurpe: 600 mm Pretsvars: 5 500 kg	7,5 m	kg								*7 660	*7 660			*7 820	7 080	6,5			
	6,0 m	kg								*8 000	*8 000	*7 800	5 550	*7 810	5 480	7,6			
	4,5 m	kg					*11 310	*11 310	*9 090	7 700	*8 120	5 430			7 430	4 700	8,2		
	3,0 m	kg					*14 460	11 020	*10 520	7 280	8 370	5 240			6 880	4 310	8,5		
	1,5 m	kg					*16 600	10 380	11 490	6 920	8 170	5 050			6 720	4 180	8,5		
	0 m	kg					*17 180	10 180	11 260	6 720	8 030	4 930			6 930	4 290	8,3		
	-1,5 m	kg			*12 810	*12 810	*16 750	10 190	11 200	6 670	8 010	4 920			7 610	4 690	7,8		
	-3,0 m	kg			*20 860	*20 860	*15 370	10 350	11 310	6 770					9 210	5 630	6,9		
	-4,5 m	kg			*16 600	*16 600	*12 360	10 730							*9 950	8 130	5,4		
Izlīce: 6,2 m Svira: 3,05 m Kurpe: 600 mm Pretsvars: 5 500 kg	7,5 m	kg								*7 190	5 680			*6 080	4 900	8,2			
	6,0 m	kg								*8 500	7 860	*7 660	5 530	*6 080	4 290	8,7			
	4,5 m	kg								*8 200	5 120	6 140	3 990	*6 280	3 970	9,0			
	3,0 m	kg					*13 430	11 340	*10 000	7 420	*8 420	5 320	6 340	3 900	*6 280	3 970	8,7		
	1,5 m	kg					*15 980	10 590	*11 400	7 030	8 230	5 110	6 240	3 900	6 170	3 860	9,1		
	0 m	kg					*17 090	10 250	11 320	6 780	8 060	4 960			6 330	3 930	8,9		
	-1,5 m	kg	*7 560	*7 560	*11 710	*11 710	*17 060	10 180	11 200	6 680	7 990	4 900			6 860	4 250	8,4		
	-3,0 m	kg	*13 850	*13 850	*19 420	*19 420	*16 060	10 290	11 250	6 720	8 080	4 980			8 030	4 950	7,5		
	-4,5 m	kg			*18 860	*18 860	*13 700	10 580	*10 000	6 960					*9 370	6 600	6,2		
Izlīce: 6,2 m Svira: 3,7 m Kurpe: 600 mm Pretsvars: 5 500 kg	7,5 m	kg								*6 300	5 840			*5 010	*5 010	8,0			
	6,0 m	kg								*6 390	5 780			*4 820	4 320	8,8			
	4,5 m	kg								*7 570	*7 570	*6 970	5 600	*6 480	4 110	*4 820	3 820	9,4	
	3,0 m	kg					*11 900	11 650	*9 140	7 530	*7 810	5 350	6 360	4 000	*4 960	3 560	9,6		
	1,5 m	kg					*14 830	10 740	*10 700	7 080	8 240	5 110	6 220	3 870	*5 250	3 450	9,7		
	0 m	kg					*16 530	10 220	11 310	6 750	8 020	4 920	6 120	3 770	5 670	3 500	9,5		
	-1,5 m	kg	*6 990	*6 990	*11 020	*11 020	*17 030	10 040	11 110	6 580	7 900	4 810	6 080	3 740	6 070	3 730	9,0		
	-3,0 m	kg	*11 650	*11 650	*16 650	*16 650	*16 520	10 070	11 090	6 560	7 910	4 810			6 910	4 240	8,3		
	-4,5 m	kg	*17 420	*17 420	*21 100	20 820	*14 850	10 280	*11 050	6 700					*8 740	5 340	7,1		
Izlīce: 6,2 m 2 daļu Svira: 2,55 m Kurpe: 600 mm Pretsvars: 5 500 kg	7,5 m	kg												*9 280	6 890	6,6			
	6,0 m	kg												*9 280	6 890	6,6			
	4,5 m	kg					*12 240	*12 240	*10 240	8 040	8 740	5 510			8 470	5 340	7,6		
	3,0 m	kg					*14 240	11 990	*11 050	7 670	8 600	5 390			7 330	4 580	8,3		
	1,5 m	kg					*16 350	10 920	11 920	7 210	8 370	5 180			6 780	4 200	8,6		
	0 m	kg									11 480	6 840	8 150	4 990	6 630	4 080	8,6		
	-1,5 m	kg					*16 160	10 040	11 240	6 630	8 020	4 860			6 840	4 180	8,4		
	-3,0 m	kg					*14 250	10 070	*11 180	6 580	8 010	4 850			7 520	4 580	7,9		
	-4,5 m	kg					*11 230	10 270	*8 850	6 700					*6 850	5 510	7,0		
Izlīce: 6,2 m 2 daļu Svira: 3,05 m Kurpe: 600 mm Pretsvars: 5 500 kg	7,5 m	kg								*9 660	*9 660			*7 280	*7 280	5,8			
	6,0 m	kg								*9 080	*9 080	*9 300	8 390	*6 450	5 910	7,3			
	4,5 m	kg								*9 640	*9 640	*9 700	8 200	*8 690	5 630	8,2			
	3,0 m	kg					*13 360	12 310	*10 560	7 810	8 690	5 470			*6 070	4 140	8,8		
	1,5 m	kg					*15 660	11 200	*11 590	7 320	8 430	5 230	6 300	3 900	6 190	3 830	9,1		
	0 m	kg					*16 920	10 370	11 550	6 890	8 180	5 000	6 200	3 810	6 060	3 720	9,1		
	-1,5 m	kg					*16 620	10 010	11 240	6 620	8 000	4 840			6 220	3 800	8,9		
	-3,0 m	kg			*10 890	*10 890	*15 120	9 960	11 120	6 520	7 940	4 790			6 740	4 110	8,4		
	-4,5 m	kg					*12 490	10 100	*9 750	6 590	*6 910	4 890			*6 600	4 800	7,6		
Izlīce: 6,2 m 2 daļu Svira: 3,7 m Kurpe: 600 mm Pretsvars: 5 500 kg	10,5 m	kg								*7 530	*7 530			*7 020	*7 020	4,7			
	9 m	kg								*7 290	*7 290			*5 610	*5 610	6,8			
	7,5 m	kg								*7 520	*7 520	*6 740	5 830	*5 070	*5 070	8,1			
	6,0 m	kg					*7 110	*7 110	*7 870	*7 870	*7 770	5 770			*4 840	4 200	8,9		
	4,5 m	kg					*10 030	*10 030	*9 890	*9 890	*9 620	8 000	*8 530	5 570	6 490	4 070	*4 800	3 720	9,4
	3,0 m	kg					*14 640	11 610	*11 030	7 490	8 530	5 310	6 360	3 950	*4 910	3 460	9,7		
	1,5 m	kg					*16 480	10 630	11 690	7 000	8 240	5 050	6 220	3 820	*5 170	3 360	9,8		
	0 m	kg					*6 030	*6 030	*16 880	10 090	11 290	6 660	8 010	4 850	6 100	3 720	5 600	3 410	9,6
	-1,5 m	kg					*10 280	*10 280	*15 960	9 900	11 090	6 490	7 890	4 740	6 070	3 690	5 990	3 640	9,1
Izlīce: 6,2 m 2 daļu Svira: 3,7 m Kurpe: 600 mm Pretsvars: 5 500 kg	-3,0 m	kg					*15 990	*15											

EC300ENL PACELŠANAS VEIKTSPĒJA

Pacelšanas veiktspēja sviras galā bez kausa.

Lai noteiktu pacelšanas veiktspēju ar kausu, no tālāk norādītajām vērtībām atņemiet tiešā savienojuma kausa vai kausa ar ātro savienotāju faktisko svaru.

	Pacelšanas āķis attiecībā pret zemes līmeni	1,5 m		3,0 m		4,5 m		6,0 m		7,5 m		9,0 m		Maks. sniedzamība						
		Gar UC	Pāri UC	Gar UC	Pāri UC	Gar UC	Pāri UC	Gar UC	Pāri UC	Gar UC	Pāri UC	Gar UC	Pāri UC	Gar UC	Pāri UC	m				
Izlīce: 6,2 m Svira: 2,55 m Kurpe: 600 mm Pretsvars: 5 100 kg	7,5 m	kg						*7 660	7 270					*7 820	6 270	6,5				
	6,0 m	kg						*8 000	7 130	*7 800	4 890			*7 810	4 830	7,6				
	4,5 m	kg					*11 310	10 530	*9 090	6 790	*8 120	4 780			7 170	4 120	8,2			
	3,0 m	kg					*14 460	9 570	*10 520	6 380	8 070	4 590			6 620	3 760	8,5			
	1,5 m	kg					*16 600	8 960	11 080	6 030	7 870	4 400			6 470	3 640	8,5			
	0 m	kg					*17 180	8 760	10 850	5 830	7 730	4 290			6 670	3 730	8,3			
	-1,5 m	kg			*12 810	*12 810	*16 750	8 770	10 780	5 780	7 710	4 270			7 330	4 070	7,8			
	-3,0 m	kg			*20 860	17 770	*15 370	8 930	10 900	5 870					8 870	4 900	6,9			
	-4,5 m	kg			*16 600	*16 600	*12 360	9 300							*9 950	7 080	5,4			
Izlīce: 6,2 m Svira: 3,05 m Kurpe: 600 mm Pretsvars: 5 100 kg	7,5 m	kg												*6 350	5 400	7,2				
	6,0 m	kg								*7 190	5 020			*6 080	4 320	8,2				
	4,5 m	kg							*8 500	6 940	*7 660	4 880			*6 080	3 750	8,7			
	3,0 m	kg							*10 000	6 520	8 160	4 670	6 110	3 480	6 070	3 460	9,0			
	1,5 m	kg					*13 430	9 890	11 200	6 130	7 930	4 460	6 010	3 390	5 940	3 350	9,1			
	0 m	kg					*15 980	9 160	11 200	6 130	7 930	4 460	6 010	3 390	5 940	3 350	9,1			
	0 m	kg					*17 090	8 830	10 910	5 880	7 760	4 310			6 090	3 410	8,9			
	-1,5 m	kg	*7 560	*7 560	*11 710	*11 710	*17 060	8 770	10 790	5 790	7 700	4 250			6 600	3 690	8,4			
	-3,0 m	kg	*13 850	*13 850	*19 420	17 560	*16 060	8 870	10 840	5 830	7 780	4 330			7 730	4 300	7,5			
Izlīce: 6,2 m Svira: 3,7 m Kurpe: 600 mm Pretsvars: 5 100 kg	7,5 m	kg												*5 010	4 610	8,0				
	6,0 m	kg								*6 300	5 170			*4 820	3 790	8,8				
	4,5 m	kg							*7 570	7 080	*6 970	4 940	6 250	3 600	*4 820	3 340	9,4			
	3,0 m	kg							*9 140	6 620	*7 810	4 700	6 130	3 490	*4 960	3 090	9,6			
	1,5 m	kg					*14 830	9 300	*10 700	6 170	7 940	4 460	5 990	3 360	*5 250	2 990	9,7			
	0 m	kg					*16 530	8 800	10 890	5 850	7 720	4 270	5 880	3 270	5 450	3 030	9,5			
	-1,5 m	kg	*6 990	*6 990	*11 020	*11 020	*17 030	8 620	10 700	5 690	7 600	4 160	5 840	3 230	5 830	3 230	9,0			
	-3,0 m	kg	*11 650	*11 650	*16 650	*16 650	*16 520	8 650	10 680	5 670	7 610	4 160			6 650	3 680	8,3			
	-4,5 m	kg	*17 420	*17 420	*21 100	17 530	*14 850	8 860	10 840	5 810					8 420	4 640	7,1			
Izlīce: 6,2 m Svira: 2,55 m Kurpe: 600 mm Pretsvars: 5 500 kg	7,5 m	kg												*8 920	7 380	5,3				
	6,0 m	kg												*7 820	6 500	6,5				
	4,5 m	kg							*8 000	7 390	*7 800	5 090			*7 810	5 020	7,6			
	3,0 m	kg							*9 090	7 050	*8 120	4 970			7 400	4 300	8,2			
	1,5 m	kg					*11 310	10 910	*10 520	6 630	8 330	4 780			6 840	3 930	8,5			
	0 m	kg					*16 600	9 340	11 440	6 290	8 130	4 600			6 690	3 810	8,5			
	0 m	kg					*17 180	9 140	11 200	6 090	7 990	4 480			6 890	3 900	8,3			
	-1,5 m	kg			*12 810	*12 810	*16 750	9 150	11 140	6 030	7 970	4 460			7 570	4 260	7,8			
	-3,0 m	kg			*20 860	18 480	*15 370	9 310	11 260	6 130					9 160	5 120	6,9			
Izlīce: 6,2 m Svira: 3,05 m Kurpe: 600 mm Pretsvars: 5 500 kg	7,5 m	kg												*6 300	5 370	6,2				
	6,0 m	kg								*6 390	5 310			*5 010	4 790	8,0				
	4,5 m	kg							*7 570	7 340	*6 970	5 130	6 450	3 760	*4 820	3 490	9,4			
	3,0 m	kg							*8 500	7 200	*7 660	5 070			*6 080	3 920	8,7			
	1,5 m	kg					*11 900	10 570	*11 400	6 390	8 190	4 660	6 210	3 550	6 140	3 510	9,1			
	0 m	kg					*15 980	9 540	11 400	6 390	8 190	4 660	6 210	3 550	6 140	3 510	9,1			
	0 m	kg					*17 090	9 210	11 270	6 140	8 020	4 510			6 300	3 580	8,9			
	-1,5 m	kg	*7 560	*7 560	*11 710	*11 710	*17 060	9 150	11 150	6 040	7 960	4 450			6 820	3 860	8,4			
	-3,0 m	kg	*13 850	*13 850	*19 420	18 270	*16 060	9 250	11 200	6 080	8 040	4 520			7 990	4 500	7,5			
Izlīce: 6,2 m Svira: 3,7 m Kurpe: 600 mm Pretsvars: 5 500 kg	7,5 m	kg												*9 370	6 000	6,2				
	6,0 m	kg												*8 920	7 680	5,3				
	4,5 m	kg							*7 570	7 340	*6 970	5 130	6 450	3 760	*4 820	3 490	9,4			
	3,0 m	kg							*8 500	7 200	*7 660	5 070			*6 080	3 920	8,7			
	1,5 m	kg					*11 900	10 570	*11 400	6 390	8 190	4 660	6 210	3 550	6 140	3 510	9,1			
	0 m	kg					*14 830	9 680	*10 700	6 430	8 200	4 650	6 190	3 520	*5 250	3 130	9,7			
	0 m	kg					*16 530	9 180	11 250	6 110	7 980	4 460	6 080	3 420	5 640	3 180	9,5			
	-1,5 m	kg	*6 990	*6 990	*11 020	*11 020	*17 030	9 000	11 060	5 950	7 870	4 360	6 050	3 390	6 040	3 380	9,0			
	-3,0 m	kg	*11 650	*11 650	*16 650	*16 650	*16 520	9 030	11 040	5 930	7 870	4 360			6 880	3 850	8,3			
Izlīce: 6,2 m 2 daļu Svira: 2,55 m Kurpe: 600 mm Pretsvars: 5 500 kg	7,5 m	kg												*8 700	4 850	7,1				
	6,0 m	kg												*8 920	7 680	5,3				
	4,5 m	kg							*11 670	*11 670					*10 600	10 260	4,9			
	3,0 m	kg							*11 250	*11 250	*9 990	7 520			*9 280	6 310	6,6			
	1,5 m	kg							*12 240	11 770	*10 240	7 370	8 700	5 040	8 430	4 880	7,6			
	0 m	kg							*14 240	10 880	*11 050	7 000	8 560	4 920	7 290	4 170	8,3			
	0 m	kg							*16 350	9 840	11 860	6 560	8 330	4 720	6 750	3 820	8,6			
	-1,5 m	kg							11 430	6 190	8 120	4 520			6 600	3 700	8,6			
	-3,0 m	kg							*16 160	8 990	11 180	5 980	7 980	4 400	6 810	3 790	8,4			
Izlīce: 6,2 m 2 daļu Svira: 3,05 m Kurpe: 600 mm Pretsvars: 5 500 kg	7,5 m	kg												*7 480	4 150	7,9				
	6,0 m	kg												*6 850	4 990	7,0				
	4,5 m	kg							*11 230	9 210	*8 850	6 060			*6 850	4 990	7,0			
	3,0 m	kg							*9 660	*9 660					*7 280	*7 280	5,8			
	1,5 m	kg							*9 080	*9 080	*9 300	7 710			*6 450	5 420	7,3			
	0 m	kg							*9 640	*9 640	*9 700	7 520	*8 690	5 160	*6 120	4 340	8,2			
	0 m	kg							*13 360	11 180	*10 560	7 140	8 660	5 000	*6 070	3 770	8,8			
	-1,5 m	kg							*15 660	10 110	*11 590	6 660	8 390	4 760	6 270	3 540	6 160	3 480	9,1	
	-3,0 m	kg							*16 920	9 310	11 500	6 240	8 140	4 540	6 170	3 450	6 030	3 370	9,1	
Izlīce: 6,2 m 2 daļu Svira: 3,7 m Kurpe: 600 mm Pretsvars: 5 500 kg	7,5 m	kg												6 190	3 440	8,9				
	6,0 m	kg												6 190	3 440	8,9				
	4,5 m	kg							*10 890	*10 890	*15 120	8 910	11 070	5 880	7 900	4 330	6 710	3 720	8,4	
	3,0 m	kg							*12 490	9 050	*9 750	5 940	*6 910	4 430	*6 600	4 350	7,6			
	1,5 m	kg							*7 530	*7 530					*7 020	*7 020	4,7			
	0 m	kg									*7 290	*7 290			*5 610	*5 610	6,8			
	0 m	kg									*7 520	*7 520	*6 740	5 350	*5 070	4 650	8,1			
	-1,5 m	kg							*7 110	*7 110	*7 870	7 720	*7 770	5 290	*4 840	3 830	8,9			
	-3,0 m	kg							*10 030	*10 030	*9 890	*9 890	*9 620	7 330	*8 530	5 100	6 460	3 710	*4 800	3 380
Izlīce: 6,2 m 2 daļu Svira: 3,7 m Kurpe: 600 mm Pretsvars: 5 500 kg	7,5 m	kg												*4 910	3 130	9,7				
	6,0 m	kg												*4 910	3 130	9,7				
	4,5 m	kg												*5 170	3 040	9,8				
	3,0 m	kg												*5 700	3 080	9,6				
	1,5 m	kg												*5 960	3 290	9,1				
	0 m	kg																		

Aprīkojums

STANDARTA APRĪKOJUMS			
	EC250E	EC300E	
Dzinējs			
Turbokompresoru 4 taktu dīzeļdzinējs ar ūdens dzesēšanu, tiešā iesmidzināšana un padeves gaisa dzesētājs, kas atbilst Tier 4F ES (Stage IV) prasībām	•	•	
Gaisa filtrs ar indikatoru	•	•	
Ieplūdes gaisa sildītājs	•	•	
Ciklona priekšfiltrētājs	•	•	
Elektriska dzinēja izslēgšana	•	•	
Degvielas filtrs un ūdens atdalītājs	•	•	
Degvielas filtra sūkņi: 50 l/min ar automātisku izslēgšanu	•	•	
Ģenerators, 110 A	•	•	
Elektriska/elektroniska vadības sistēma			
Contronics	•	•	
Uzlabota režīma vadības sistēma	•	•	
Pašdiagnostikas sistēma	•	•	
Mašīnas statusa indikācija	•	•	
Dzinēja ātruma jutīga jaudas kontrole	•	•	
Automātiskas tukšgaitas sistēma	•	•	
Jaudas pastiprinātājs ar vienu skārienu	•	•	
Drošības apturēšanas/palaišanas funkcija	•	•	
Regulējams LCD krāsu monitors	•	•	
Galvenais elektriskās atvienošanas slēdzis	•	•	
Dzinēja atkārtotas iedarbināšanas novēršanas kontūrs	•	•	
Lielas veiktspējas halogēnie lukturi:	•	•	
Uzstādīts uz rāmja 2	•	•	
Uzstādīts uz izlīces 1	•	•	
Akumulatori, 2 x 12 V/200 Ah	•	•	
Palaišanas motors, 24 V/5,5 kW	•	•	
Rāmis			
Iekāpšanas ceļš ar margām	•	•	
Rīku glabāšanas zona	•	•	
Perforēta metāla neslidošas plāksnes	•	•	
Pilna augstuma pretsvars:	•	•	
4 950 kg	•	–	
6 200 kg tālas sniedzamības	•	–	
5 500 kg	–	•	
6800 kg tālas sniedzamības	–	•	
Šasija			
Apakšējā plāksne (lielas slodzes)	•	•	
Hidrauliski kāpurķēžu regulētāji	•	•	
Ieziests un noslēgts kāpurķēžu savienojums	•	•	
Kāpurķēžu aizsargs	•	•	
Hidrauliskā sistēma			
Šļūtenes pīsums vārsts: izlīcei	•	•	
Pārslodzes brīdinājuma ierīce	•	•	
Automātiski jutīga hidrauliskā sistēma	•	•	
Summēšanas sistēma	•	•	
Izlīces prioritāte	•	•	
Sviras prioritāte	•	•	
Pagrieziena prioritāte	•	•	
ECO režīma degvielas ekonomijas tehnoloģija	•	•	
Izlīces, sviras un kausa reģenerācijas vārsti	•	•	
Pagrieziena pretbloķēšanas vārsts	•	•	
Izlīces un sviras turēšanas vārsti	•	•	
Daudzpakāpju filtrēšanas sistēma	•	•	
Cilindru amortizācija	•	•	
Cilindru pretpiesārņojuma blīves	•	•	
Papildu hidraulikas vārsts	•	•	
Automātiskas divu ātrumu braukšanas motori	•	•	
Hidrauliskā eļļa ISO VG 46	•	•	

STANDARTA APRĪKOJUMS			
	EC250E	EC300E	
Kabīne un iekšpuse			
ROPS (ISO121172) sertificēta kabīne	•	•	
Silikona eļļas un gumijas paliktņi ar atsperi	•	•	
Braukšanas pedāļi un rokas sviras	•	•	
Regulējams operatora sēdekļis un vadības sviras vadības pults	•	•	
Vadības sviras, katrai 4 slēdži	•	•	
Sildītājs un gaisa kondicionieris, automātisks	•	•	
Elastīga antena	•	•	
Radio ar MP3 un USB ligzdu ar Bluetooth	•	•	
Hidrauliska drošības bloķētāja svira	•	•	
Kabīne, laikapstākļu skaņas slāpēšana, ietilpst:	•	•	
Krūzītes turētāji	•	•	
Durvju bloķētāji	•	•	
Tonēts stikls	•	•	
Grīdas paklājiņš	•	•	
Skaņas signāls	•	•	
Liela uzglabāšanas zona	•	•	
Paceļams priekšējais logs	•	•	
Noņemams apakšējais vējstikls	•	•	
Drošības josta	•	•	
Drošības stikls	•	•	
Saules aizsargi, priekšējie, jumta, aizmugures	•	•	
Lietus aizsargs	•	•	
Vējstikla slotiņa ar pārtrauktas darbības funkciju	•	•	
Atpakaļskata kamera	•	•	
Galvenā atslēga	•	•	
Kāpurķēdes			
600 mm ar trīskāršu pacēlumu	•	•	
800 mm ar trīskāršu pacēlumu, tālas sniedzamības	•	•	
Rakšanas aprīkojums			
Izlīce: 6,0 m monobloks	•	–	
Svira: 2,97 m	•	–	
Izlīce: 10,2 m monobloks, tālas sniedzamības	•	–	
Svira: 7,85 m, tālas sniedzamības	•	–	
Izlīce: 6,2 m monobloks	–	•	
Svira: 3,05 m	–	•	
Izlīce: 10,2 m monobloks, tālas sniedzamības	–	•	
Svira: 7,9 m, tālas sniedzamības	–	•	
Manuāla centralizēta eļļošana	•	•	

IZVĒLES APRĪKOJUMS			
	EC250E	EC300E	
Dzinējs			
Bloka sildītājs, 120 V, 240 V	•	•	
Eļļas vannas priekšfiltrētājs	•	•	
Dīzeļdzinēja dzesētāja sildītājs, 10 kW	•	•	
Ūdens atdalītājs ar sildītāju	•	•	
Automātiska dzinēja izslēgšana	•	•	
Elektrika			
Papildu darba gaismas (halogēnas vai LED):	•	•	
Uzstādīts uz kabīnes 3	•	•	
Uzstādīts uz izlīces 1	•	•	
Uzstādīts uz pretsvara 1	•	•	
Pārvietošanās signalizācija	•	•	
Pretaiždzišanas sistēma	•	•	
Rotējoša brīdinājuma bākuģuns	•	•	

IZVĒLES APRĪKOJUMS		
	EC250E	EC300E
Šasija		
Visu kāpurķēžu aizsargs	•	•
Kāpurķēdes	•	•
600/700/800/900 mm ar trīskāršu pacēlumu	•	•
600 mm HD ar trīskāršu pacēlumu	•	•
Kāpurķēžu kurpes 600 mm ar divkāršu pacēlumu	•	–
Kāpurķēžu kurpes 700 mm ar divkāršu pacēlumu	•	•
Hidrauliskā sistēma		
Šļūtenes plūsuma vārsts: svirai	•	•
Izlīces planēšanas funkcija ar HRV	•	•
Izlīces planēšanas funkcija bez HRV	•	•
Hidraulikas cauruļvadi:	•	•
Agregātu pārvaldības sistēma	•	•
(līdz 18 programmējamām atmiņām)	•	•
Veseris un griezējs, 1 un 2 sūkņu plūsma	•	•
Veseris un griezējs:	•	•
maināma plūsma un iepriekšēja spiediena iestatīšana	•	•
Papildu atgriezes filtrs	•	•
Slīpais kauss un rotators	•	•
Greiferis	•	•
Elļas noplūdes (izlaišanas) līnija	•	•
Ātrā savienotāja cauruļvadi	•	•
Volvo hidraulikas ātrais savienotājs S1	•	–
Volvo hidraulikas ātrais savienotājs S2	•	•
Volvo hidraulikas ātrais savienotājs U24	•	–
Volvo hidraulikas ātrais savienotājs U29	–	•
Volvo hidraulikas ātrais savienotājs S70	•	–
Hidrauliskā elļa, bioloģiski noārdāma 46	•	•
Hidrauliskā elļa, ilgtspējīga elļa 32	•	•
Hidrauliskā elļa, ilgtspējīga elļa 46	•	•
Hidrauliskā elļa, ilgtspējīga elļa 68	•	•

IZVĒLES APRĪKOJUMS		
	EC250E	EC300E
Kabīne un iekšpuse		
Auduma sēdeklis ar sildītāju	•	•
Auduma sēdeklis ar sildītāju un gaisa piekari	•	•
Augšējās lūkas atvēršana	•	•
Aizsardzība pret kritošiem objektiem, FOG (fiksēta tipa vai šarnīra tipa)	•	•
Uzstādīts uz rāmja	•	•
Uzstādīts uz kabīnes	•	•
Uz kabīnes uzstādīta struktūra aizsardzībai pret kritošiem objektiem (FOPS)	•	•
Sānskata kamera	•	•
Smēķētāju komplekts (pelnu trauks un aizdedzinātājs)	•	•
Priekšējā loga drošības tīkls	•	•
Apakšējā slotiņa ar pārtrauktas darbības vadību	•	•
Pretvandālisma komplekts	•	•
Īpaša atslēga	•	•
Gaisa kompresors	•	•
Rakšanas aprīkojums		
Izlīce: 6,0 m monobloks, lielas slodzes	•	–
Izlīce: 5,95 m 2 daļu izlīce	•	–
Izlīce: 10,2 m monobloks, tālas sniedzamības	•	–
Svira: 2,5 m HD, 2,97 m HD, 3,6 m	•	–
Svira: 7,85 m, tālas sniedzamības	•	–
Izlīce: 6,2 m 2 daļu izlīce	–	•
Izlīce: 10,2 m monobloks, tālas sniedzamības	–	•
Svira: 2,55 m HD, 3,05 m HD, 3,7 m	–	•
Svira: 7,9 m, tālas sniedzamības	–	•
Savienojums ar pacelšanas cilpu	•	•
Serviss		
Rīku komplekts, ikdienas apkope	•	•
Rīku komplekts, pilns klāsts	•	•
Automātiska eļļošanas sistēma	•	–

VOLVO IZVĒLES APRĪKOJUMA IZVĒLE

LED gaismas



Sānskata kamera



Maināma virziena dzesēšanas ventilators



Tālas sniedzamības un divdaļīgas izlīces



Izbīdāms FOG (*tikai nojaukšanas darbu aizsargkomplektam)



Nojaukšanas aizsargkomplekts



Ne visi produkti ir pieejami visos tirgos. Saskaņā ar mūsu pastāvīgas attīstības politiku mēs paturam tiesības bez iepriekšēja brīdinājuma mainīt specifikācijas un konstrukciju. Attēlos var nebūt parādīta mašīnas standarta versija.

VOLVO

Volvo Construction Equipment

www.volvoce.com