

Volvo Construction Equipment
Building Tomorrow



EC250E, EC300E

Volvo Kaivukoneet 24,6-33,9 t 218-245 hv



Intohimona suorituskyky

Me Volvo Construction Equipmentillä haluamme olla kehittämässä koko ajan tuotteita ja palveluita maansiirtoalalle, jotka nostavat tuottavuutta. Olemme varmoja, että pystymme alentamaan alan ammattilaisten kustannuksia ja nostamaan heidän tuottojaan. Osana Volvo yhtymää pyrimme jatkuvasti löytämään uusia innovatiivisia ratkaisuja, jotka auttavat sinua tekemään työtäsi järkevämmin ei kovemmin.

Autamme Sinua saavuttamaan enemmän

Volvo Construction Equipmentille on tunnusomaista kehittää alan koneita niin, että saat enemmän valmista lyhyemmässä ajassa. Olemme jo kauan pystyneet yhdistämään korkeaan tuottavuuteen alhaisen energian kulutuksen, käytön helppouden ja kestävyys. Myös elinkaarikustannusten alentamisessa Volvo on aivan omaa luokkaansa.

Räätälöity tarpeittesi mukaan

Ratkaisujen kehittäminen kunkin alan tarpeeseen vaatii paljon luovaa työtä. Uusiin innovaatioihin sisältyy usein edistyksellistä teknologiaa – ei kuitenkaan välttämättä aina, eräät parhaimmista ideoistamme ovat yksinkertaisia ja perustuvat asiakkaidemme työelämän selkeään ja syvään ymmärtämiseen.



180 vuodessa ehtii oppia paljon

Menneiden vuosien aikana Volvo on esitellyt koko maansiirtoalaa mullistavia ratkaisuja. Mikään muu merkki ei ole korostanut turvallisuutta yhtä paljon kuin Volvo. Tuotesuunnittelumme lähtökohtia ovat kuljettajien ja heidän lähellään työskentelevien turvallisuus sekä ympäristövaikutusten alentaminen.

Me olemme Sinun puolellasi

Volvon merkkiä ja mainetta valvovat alan parhaat ammattilaiset. Volvo on aidosti kansainvälinen yritys, tarvittaessa asiakkaiden tukena nopeasti jatehokkaasti olivatpa he missä tahansa maapallolla.

Meillä on intohimona suorituskyky.



Volvo Trucks



Renault Trucks



Mack Trucks



UD Trucks



Volvo Buses



Volvo Construction Equipment



Volvo Penta



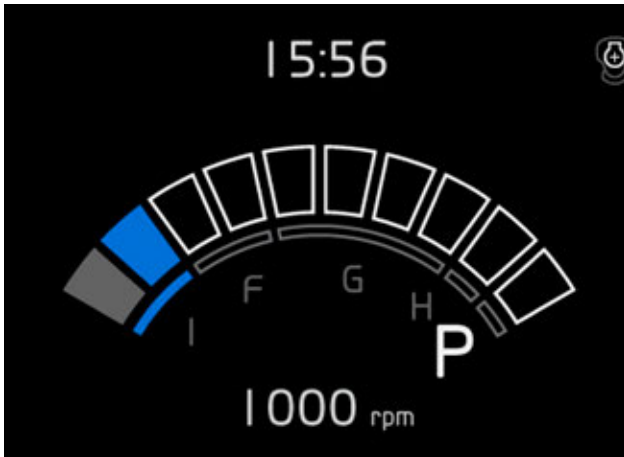
Volvo Financial Services

Teemme enemmän sinun puolestasi

Volvon EC250E/EC300E Vaihe V tela-alustaiset kaivukoneet ovat voimakkaita ja tehokkaita koneita, jotka on suunniteltu alentamaan polttonesteenkulutusta ja parantamaan tuottavuuttasi. Kehittyneen teknologian ansiosta koneet tarjoavat huomattavasti paremman polttonestetalouden ja säästävät aikaa ja kustannuksia. Volvon tela-alustainen kaivukone tarjoaa sinulle mielenrauhaa.

Automaattinen joutokäyntijärjestelmä

Moottorin käyntinopeus lasketaan joutokäynnille, kun hallintalaitteita ei käytetä ennakkoon asetettuna aikana (3 - 20 sekuntia), mikä alentaa polttonesteenkulutusta ja melutasoa.



Toimintatilat

Volvon integroitu toimintatilajärjestelmä sisältää nyt G4-tilan optimaalista polttonestetaloutta ja suorituskykyä varten. Voit valita käsillä olevaan työtehtävään parhaiten sopivan toimintatilan – joko I (Idle), F (Fine), G (General), H (Heavy) tai P (Power max).



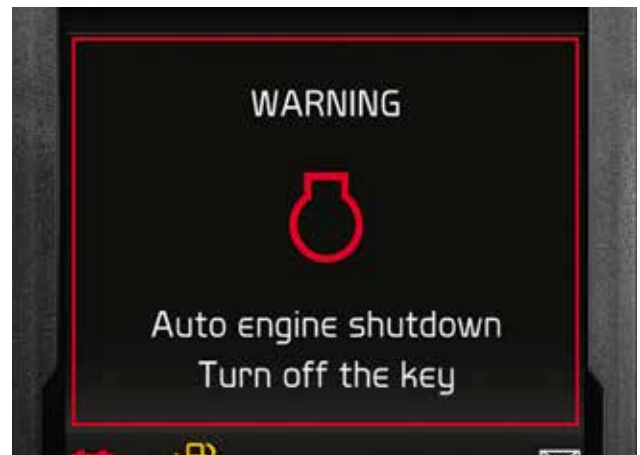
Eco-mittari

Eco-mittari on uusi mittaripalkki, joka näyttää hetkellisen polttonesteenkulutuksen ja se voidaan nollata näytön avulla. Se seuraa polttonesteenkulutusta eri töiden aikana.



Automaattinen moottorin sammutus

E-sarjan kaivukoneissa on automaattinen moottorin sammutustoiminto, kun konetta ei käytetä. Kun kone on liikkumatta viisi minuuttia, moottori sammutetaan automaattisesti käyttökustannusten alentamiseksi.





ECO- TILA

Volvon ainutlaatuinen ECO-tila optimoi hydraulijärjestelmän alentamaan virtausta ja painehäviöitä – tämä parantaa polttonestetaloutta useimmissa toiminta-olosuhteissa heikentämättä suorituskykyä. ECO-tila on automaattisesti käytössä, mutta sen voi kytkeä pois päältä näppäimistön avulla.



IHMISEN JA KONEEN VÄLINEN RAJAPINTA (HMI)

Kaikki koneen hallintalaitteet – mukaan lukien ohjaussauvat, näppäimistö ja LCD-näyttö – on sijoitettu ergonomisesti ja suunniteltu optimaalista hallittavuutta ja tehokkuutta varten. Kuljettajan mukavuuden ja käytön helppouden parantamiseksi kytkimien määrää on huomattavasti vähennetty.

Paranna tuottavuuttasi

Tiedetään, että kuljettajat työskentelevät tehokkaammin, kun heille annetaan parhaat työkalut työtänsä varten. Tästä syystä EC250E/EC300E-koneet ovat sekä erittäin tehokkaita että suunniteltu ergonomisesti siten, että hallintalaitteet ja kytkimet sijaitsevat ihanteellisesti kuljettajan ulottuvilla. Sisäänrakennettu mukavuus ja optimoidut hallintalaitteet varmistavat, että kuljettajat työskentelevät tehokkaasti ja tuottavasti koko päivän.

Näppäimistö + pikanäppäin

Optimaalisesti sijoitetun näppäimistön avulla kuljettaja voi käyttää helposti LCD-näyttöä ja aktivoida koneen toimintoja turvallisesti ja mukavasti. Kameran, lämmitys- ja ilmastointijärjestelmän ja valojen toimintaa voi räätälöidä pikanäppäimen avulla – näin kuljettaja voi valita ja tallentaa haluamiaan asetuksia.



8-tuumainen LCD-näyttö

Uusi 8-tuumainen heijastamaton LCD-väri näyttö näyttää koneen tilan ja tiedot tehden sen käytön helpoksi. Uuden etänäppäimistön avulla kuljettaja voi helposti liikkua näytön eri valikoissa.



Ohjaussauva + pikapainike

Tuulilasinyyhkimet, kamera, automaattimykistys tai tehon maksimointi voidaan liittää ohjaussauvan pikapainikkeeseen. Näin kuljettaja voi helposti käyttää valittua toimintoa vain painiketta painamalla.



Bluetooth®

Bluetooth- ja handsfree-toiminnot on lisätty, jotta kuljettaja voi hyödyntää langattomia toimintoja, mikä parantaa yhteyksiä ja helppokäyttöisyyttä.

Jatkuvaa tuottavuutta

Volvon kokeneet ja taitavat insinöörit ovat kehittäneet ja perusteellisesti testanneet Vaihe V/Tier 4 Final -moottorijärjestelmät, jotka tarjoavat korkean tuottavuuden ja alhaisen polttonesteenkulutuksen ylivoimaisen yhdistelmän. Hyödy Volvon suuresta vääntömomentista jo alhaisilla kierroksilla ja koe ylivoimainen suorituskyky ja pienempi polttonesteenkulutus.

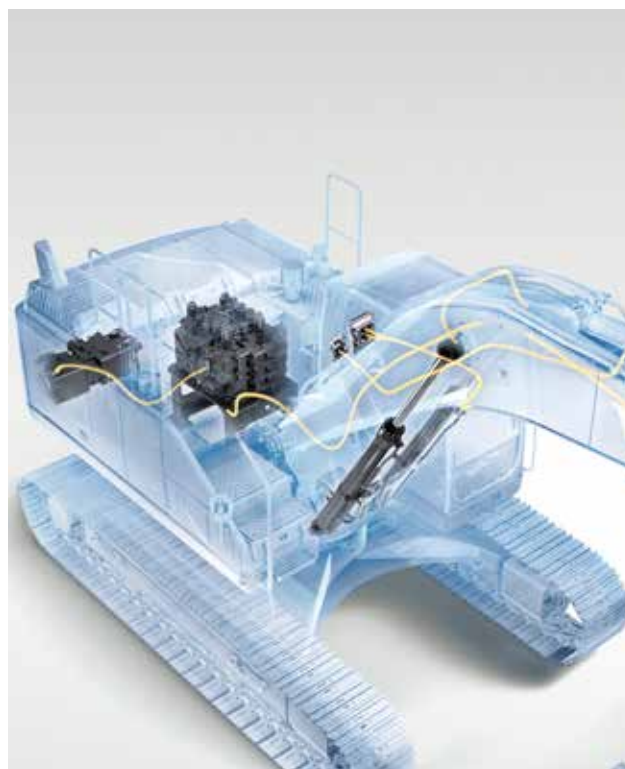
Työvälineiden hallintajärjestelmä

Näytön avulla ohjattava työvälineiden hallintajärjestelmä tallentaa jopa 20:n eri hydraulityövälineen asetukset tehden niiden käytön helpoksi. Valituista lisävarusteista riippuen hallintajärjestelmä voi tallentaa nimellistilavuusvirran ja alentaa painetta.



Tarkka hydrauliiikan ohjaus + suuri pumpun syöttöteho

Suuri pumpun tuotto yhdistettynä sähköhydrauliseen ohjausjärjestelmään antaa nopeamman vasteen ja lyhentää jaksoaikaa. Lisäksi EC300E:n suurempi pumpun syöttöteho lyhentää jaksoaikoja.



V-ACT (moottori ja pumput on sovitettu yhteen suorituskyvyn optimoimiseksi)

Volvon kestävä D8-moottori ja älykäs hydraulijärjestelmä ovat ylivoimainen yhdistelmä. Suurempi teho sekä pienempi polttonesteenkulutus ja pienemmät päästöt lyhentävät jaksoaikoja ja parantavat tuottavuutta.



Puomin kellunta

Puomin kelluntatoiminnon avulla puomin laskuun käytettävää pumpputehoa voidaan säästää tai käyttää muihin toimintoihin, mikä lyhentää jaksoaikaa. Myös tasaustyö voidaan tehdä helpommin.

Moottorin pakokaasujen jälkikäsitteilyjärjestelmä

Jälkikäsitteilyjärjestelmän ohjausyksikkö (ACM) ohjaa, valvoo ja diagnosoi automaattisesti jälkikäsitteilyjärjestelmää päästöjä koskevien säädösten asettamien vaatimusten täyttämiseksi.



PROPORTIONAALINEN KAHDEN PUMPUN TUOTTO

Proportionaalisen kahden pumpun tuoton avulla kuljettajan on helpompi hallita koneen toimintoja, mikä parantaa tasaustyön laatua. Käytön helppous auttaa tekemään korkealaatuista työtä nopeasti.



PULTATTAVAT KULUTUSLEVY

Varren päähän, missä liikettä ja kulutusta on eniten, Volvo tarjoaa kulutuslevyt, jotka voidaan vaihtaa kentällä helposti muutamassa tunnissa – tällaista palvelua kilpailijat eivät kykene tarjoamaan.

Rakennettu kestäämään

Tämä raskaaseen käyttöön tarkoitettu tuotantokone on rakennettu vaativiin työolosuhteisiin, louhoksilta suurille kaivutyömaille. EC250E/EC300E:n jyrävä, vahvistettu rakenne ja korkealaatuinen hitsaus tekevät koneista erittäin vahvoja ja kestäviä. Volvo tarjoaa laatua, johon voit luottaa.

HD-ylävaunun alasuojalevyt

Lisävarusteena saatava raskaan käytön ylävaunun alasuoja suojaa ylävaunun komponentteja. Kestävyttä parantavat raskaan käytön alasuojalevyt antavat lisäsuojaa koneen alaosalta vaativissa käyttö-olosuhteissa, estäen kivien ja roskien aiheuttamat vahingot.



Vahvistettu kauhan vivusto

Teräsvahvike vahvistaa ja tukee kauhan vivustoa lisäten sen lujuutta. Se varmistaa pitkän käyttöiän kaikkein vaativimmissakin olosuhteissa.

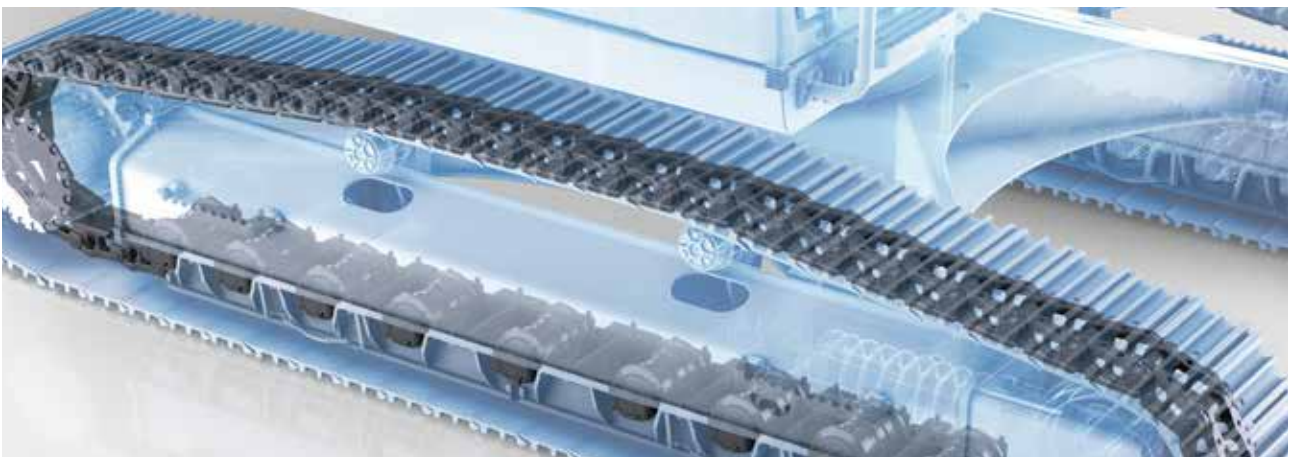


Jykevää alavaunu

Vahvistettu johtopyörien runko, telalenkit ja alarullat on rakennettu kestäämään raskaita olosuhteita, ne tarjoavat parempaa kestävyttä ja käyttövarmuutta vaativimmissakin käyttö-olosuhteissa.

Lujarakenteiset telalenkit

Koneen vahvistetut telalenkit kestävätkin paremmin vaativissa työsovelluksissa.



Enemmän käytettävyyssaikaa

Me Volvolla olemme sitä mieltä, että koneen huollon tulee olla mahdollisimman nopeaa ja helppoa. Tästä syystä suunnittelijamme ja insinöörimme ovat kehittäneet innovatiivisia tapoja tehdä huollosta helppoa. Suurten ja leveiden luukkujen ja ryhmitettyjen huoltokohteiden johdosta tarkastukset voidaan tehdä nopeammin ja saat enemmän irti jokaisesta työvuorosta.

Käsikaiteet ja pulttatut liukastumisenestolevyt

Useat käsikaiteet ja taipuvat suojakaiteet tarjoavat turvallisen ja helpon pääsyn hyttiin ja koneen päälle. Ruuvikiinnitteiset liukastumisenestolevyt mahdollistavat erinomaisen pidon ja lisäävät koneesi turvallisuutta. Alastaittavat suojakaiteet pienentävät kuljetuskorkeutta.



Tukevat ovet ja saranat.

Volvon rakenteeseen kuuluvat lujarakenteiset sivuluukut, joiden tukevat kahvat, saranat ja lukot ovat erittäin kestävä.



Työkalulaatikko

Suuri oikealle puolelle sijoitettu työkalulaatikko on erittäin käytännöllinen päivittäistä huoltoa varten.





ILMAKOMPRESSORI

Volvo tarjoaa nyt lisävarusteena saatavan ainutlaatuisen ilmakompressorijärjestelmän. Ilmapuhaltimella varustettu ilmakompressori on sijoitettu ohjaamoon käytön helpottamiseksi. Se on tehokas työkalu, jota voidaan käyttää ohjaamon puhdistukseen aina tarvittaessa.



SOVITETUT TYÖVÄLINEET

Volvon kestävät työvälineet ovat tarkoitukseen suunniteltuja ja ne toimivat täydellisessä yhteistyössä Volvo-koneiden kanssa muodostaen yhtenäisen ja luotettavan yksikön. Toiminnot ja ominaisuudet on sovitettu toisiinsa ihanteellisesti, Volvon työvälineet asettuvat täydellisesti osaksi kaivukonetta, jota varten ne on suunniteltu.

Valitse täydelliset yhdistelmät

Maksimoi tuottavuus ja kannattavuus Volvon EC250E/EC300E tela-alustaisilla kaivukoneilla ja kestävien työvälineiden valikoimalla. Lisää koneen monitoimisuutta, voit tehdä useampia töitä ja suorittaa erilaisia tehtäviä – nopeuttaen samalla jaksoaikoja ja parantaen hallittavuutta.

Kauhat – GP/HD/XD

Volvon kauhat ovat täydellisiä työkaluja kaivamiseen ja materiaalien uudelleen käsittelyyn kaikissa olosuhteissa, pehmeistä, keskikoviin ja koviin materiaaleihin. Raskaan käytön kauhat on tarkoitettu tiiviiden materiaalien tuottavaan kaivamiseen. Kaikki tarjoavat maksimaalisen tuottavuuden ja kestävät pitkään ja niissä on Volvon alkuperäiset kulutusosat.



Iskuvasarat HB24, HB36

HB-sarjan hydrauliset iskuvasarat on optimoitu Volvo-koneiden ominaispainojen mukaan ja räätälöity Volvon pikaliittimiä varten, jotta työvälineiden vaihtaminen on nopeaa, turvallista ja helppoa. Ne ovat saatavana täydellisen työkaluvalikoiman kanssa.



Pikaliitin

Volvolla on tarjolla täydellinen valikoima pikaliittimiä, mukaan lukien sen omat S-tyyppin liittimet, jotka estävät murtovoimahäviöt ja sopivat täydellisesti Volvon kauhamallistoon. Volvon yleismalliseen pikaliittimeen voidaan kytkeä useiden eri valmistajien erilaisia työvälineitä. Kaikki Volvon pikaliittimet täyttävät viimeisimmät turvallisuusmääräykset.



Tiltrotaattori*

Volvon tiltrotaattori voidaan tilata tehdasasenteisena täydellisesti koneen järjestelmään integroitujen monitoimikahvojen ja värinäytön kanssa. Volvon uusi kaivukonekauhojen XD-sarja on sovitettu täydellisesti tehtaalla asennettuun rototilttiin.

*Vain EC250E



Optimoi lisävarusteesi

ECO-TILA

Volvon ainutlaatuinen ECO-tila parantaa polttonestetaloutta heikentämättä suorituskykyä.

PROPORTIONAALINEN KAHDEN PUMPUN TUOTTO

Proportionaalisen kahden pumpun tuoton avulla kuljettajan on helpompi hallita koneen toimintoja, mikä parantaa tasaustyön laatua. Käytön helppous auttaa tekemään korkealaatuista työtä nopeasti.

Puomit ja varret

Valitse optimaalista suorituskykyä varten tarpeisiin parhaiten soveltuva puomi- ja varsikokoonpano.

PULTATTAVAT KULUTUSLEVYT

Varren päähän, missä liikettä ja kulutusta on eniten, Volvo tarjoaa kulutuslevyt, jotka voidaan vaihtaa kentällä helposti muutamassa tunnissa – tällaista palvelua kilpailijat eivät kykene tarjoamaan.

Purkutyöpaketti

Volvon tehtaalla asennettava purkutyöpaketti antaa koneelle parhaan mahdollisen suojan.

SOVITETUT TYÖVÄLINEET

Volvon kestävät työvälineet ovat tarkoitukseen suunniteltuja ja ne toimivat täydellisessä yhteistyössä Volvo-koneiden kanssa muodostaen yhtenäisen ja luotettavan yksikön. Toiminnot ja ominaisuudet on sovitettu toisiinsa ihanteellisesti, Volvon työvälineet asettuvat täydellisesti osaksi kaivukonetta, jota varten ne on suunniteltu.

AdBlue®

Volvo tarjoaa täydellisen AdBlue-ratkaisun, joka on laadukas, kustannustehokas ja helppokäyttöinen. Lisätietoja saat ottamalla yhteyttä Volvo-jälleenmyyjääsi.

® = Verband der Automobilindustrie e.V.:n (VDA) rekisteröity tavaramerkki



HMI

Kaikki koneen hallintalaitteet on sijoitettu ergonomisesti ja suunniteltu optimaalista hallittavuutta ja tehokkuutta ajatellen.

Bluetooth®

Bluetooth multimedia ja handsfree -toiminnot on lisätty, jotta kuljettaja voi hyödyntää langattomia toimintoja, mikä lisää mukavuutta ja turvallisuutta.

ILMAKOMPRESSORI

Volvo tarjoaa nyt lisävarusteena saatavan ainutlaatuisen ilmakompressorijärjestelmän, jonka ilmapuhallin on sijoitettu ohjaamoon, käytön helpottamiseksi. Se on tehokas työkalu, jota voidaan käyttää ohjaamon puhdistukseen aina tarvittaessa.

Automaattinen moottorin sammutus

E-sarjan kaivukoneisiin saa lisävarusteena moottorin automaattisen sammutustoiminnon, joka sammuttaa moottorin koneen ollessa käyttämättä esiasetetun ajan.

Käsikaiteet ja liukastumisenestolevyt

Rei'itetyt liukastumisenestolevyt, useat käsikaiteet ja alastaittavat suojakaiteet tarjoavat turvallisen ja helpon pääsyn koneen eri kohteisiin.

Pakokaasujen jälkikäsitteilyjärjestelmä

Automaattinen regenerointiprosessi ei häiritse koneen toimintaa, suorituskykyä tai tuottavuutta.

Lujarakenteiset telalenkit

Kaivukoneiden vahvistetut telalenkit lisäävät kestävyyttä vaativissa olosuhteissa.

Tuomme lisäarvoa liiketoimintaasi

Volvon asiakkaana sinulla on käytettävissäsi täydellinen valikoima palveluita. Volvo voi tarjota pitkäaikaisen kumppanuussuhteen, suojata tuottosi ja huoltaa koneesi asiantuntevan henkilöstön avulla käyttäen korkealaatuisia vara-osia. Volvo on sitoutunut varmistamaan investointisi pitkäaikaisen tuoton.

Täydelliset ratkaisut

Volvolla on oikea ratkaisu sinua varten. Voimme tarjota kaikki tarvitsemasi palvelut koneesi koko käyttöiän ajan. Kuuntelemalla

tarpeitasi voimme alentaa omistajuuden kokonaiskustannuksia ja lisätä voittoasi.



Volvon alkuperäiset varaosat

Yksityiskohtiin kiinnittämämme huomio erottaa meidät kilpailijoistamme. Tämä hyväksi havaittu konsepti toimii turvallisena investointina koneesi tulevaisuuteen. Varaosat ovat perusteellisesti testattuja ja hyväksytyjä, koska jokainen osa on tärkeä käytettävyyssajan ja suorituskyvyn kannalta. Vain käyttämällä Volvon alkuperäisiä varaosia voit olla varma, että koneesi säilyttää Volvon maineikkaan laadun.

Huoltoverkosto

Meillä on kattava huoltoverkosto, jotta voimme aina lähettää Volvo-asiantuntijan nopeasti luoksesi työmaalle. Kattavan mekaniikoista, korjaamoista ja jälleenmyyntiliikkeistä koostuvan verkostomme avulla voimme tarjota sinulle täydellisen tuen, jossa paikallisten olosuhteiden tuntemus yhdistyy globaaliin asiantuntemukseen.





ASIAKASTUKI- SOPMUKSET

Asiakastukisopimusten valikoimamme tarjoaa ehkäisevää huoltoa, kokonaiskorjauksia ja useita käytettävyyssaiakaa lisääviä palveluita. Volvo käyttää viimeisintä teknologiaa koneen toiminnan ja tilan tarkkailuun ja tarjoaa sinulle neuvoja tuottavuuden parantamiseen. Asiakastukisopimuksen avulla voit itse hallita huoltokustannuksiasi.

Volvo EC250E, EC300E yksityiskohtaisesti

Moottori

Volvon uusimman sukupolven Tier 4f / (Vaihe V) -dieselmoottori täyttää viimeisimpien päästöjä koskevien säädösten asettamat vaatimukset. Siinä on käytetty Volvon kehittyntä polttoteknologiaa (V-ACT), ja se on suunniteltu tarjoamaan yliveraisen suorituskyvyn ja polttonestetalouden. Moottorissa on täsmälliset polttonesteen korkeapainesuuttimet, turboahdin ja ilma-ilma-välijäähdytin sekä moottorinohjausjärjestelmä, joka optimoi koneen suorituskyvyn. Ilmansuodatin: 3-vaiheinen, esipuhdistimella. Automaattinen joutokäyntijärjestelmä: Alentaa moottorin käyntinopeuden joutokäynnille, kun vipuja ja polkimia ei käytetä, mikä vähentää polttonesteenkulutusta ja ohjaamon melutasoa.

EC250E

Moottori Tier 4f (Vaihe V)	Volvo	D8J
Maksimiteho	r/s / r/min	30 / 1 800
Netto, ISO 9249/SAE J1349	kW / hp	159 / 216
Brutto, ISO 14396/SAE J1995	kW / hp	160 / 218
Maks. vääntömomentti kierrosluvulla	Nm / r/min	1 110 / 1 350
Sylinteriluku		6
Iskutilavuus	l	7,8
Sylinterin halkaisija	mm	110
Iskunpituus	mm	136

EC300E

Moottori Tier 4f (Vaihe V)	Volvo	D8J
Maksimiteho	r/s / r/min	30 / 1 800
Netto, ISO 9249/SAE J1349	kW / hp	179 / 243
Brutto, ISO 14396/SAE J1995	kW / hp	180 / 245
Maks. vääntömomentti kierrosluvulla	Nm / r/min	1 238 / 1 350
Sylinteriluku		6
Iskutilavuus	l	7,8
Sylinterin halkaisija	mm	110
Iskunpituus	mm	136

Sähköjärjestelmä

Hyvin suojattu korkean kapasiteetin sähköjärjestelmä. Vesitiiviit kaksoislukitut johdinnipun tulpat varmistavat korroosiovapaat kytkennät. Pääreleet ja solenoidiventtiilit on suojattu vaurioiden estämiseksi. Pääkatkaisin on vakiona. Contronics tarjoaa koneen toimintojen kehittyneen valvonnan ja tärkeitä diagnostiikkatietoja.

		EC250E	EC300E
Jännite	V	24	24
Akut	V	2 x 12	2 x 12
Akun kapasiteetti	Ah	200	200
Generaattori	V / Ah	28 / 80	28 / 110

Huollon täyttömäärät

		EC250E	EC300E
Polttonestesäiliö	l	470	470
AdBlue-säiliö	l	53	53
Hydraulijärjestelmä, yhteensä	l	320	400
Hydraulisäiliö	l	207	207
Moottoriöljy	l	32	32
Moottorin jäähdytysneste	l	41	41
Käännön vaihteisto	l	5,9	6,1
Ajovaihteisto	l	2 x 5,0	2 x 6

Kääntöjärjestelmä

Kääntöjärjestelmä hyödyntää aksiaalimäntämootteoreita planeettavaihteiston suurinta vääntömomenttia varten. Automaattinen pidätinjarru ja ulosjouston estoventtiili ovat vakiovarusteita.

		EC250E	EC300E
Suurin kääntönopeus	r/min	11,9	10,7
Suurin käännön vääntömomentti	kNm	91,7	110,9

Ajo

Kumppaakin telaa käyttää automaattinen kaksinopeuksinen ajomoottori. Teloissa on jousilla kytkeytyvät ja hydraulisesti vapautuvat monilevyjarrut. Ajomoottori, jarru ja planeettapyörästä ovat hyvin suojattuina rungon sisällä.

		EC250E	EC300E
Suurin vetovoima	kN	217	248
Suurin ajonopeus	km/h	3,5/5,5	3,4/5,4
Mäennousukyky	°	35	35

Alavaunu

Alavaunussa on jyrkevä X-muotoinen runko. Voidellut ja tiivistetyt telaketjut ovat vakiovaruste.

		EC250E	EC300E
Telalaput		2 x 51	2 x 50
Lenkkiväli	mm	190	203
Kengän leveys, kolmiharjainen telakenkä	mm	600 / 700 / 800 / 900	
Kengän leveys, kolmiharjainen telakenkä (HD)	mm	600	600
Kengän leveys, kaksiharjainen telakenkä	mm	600 / 700	700
Alarullat		2 x 9	2 x 9
Ylärullat		2 x 2	2 x 2

Hydraulijärjestelmä

Uusi sähköhydraulinen järjestelmä ja MCV (pääohjausventtiili) hyödyntävät älykästä teknologiaa ohjaten virtausta tarpeen mukaan ja varmistaen korkean tuottavuuden, suuren kaivukapasiteetin ja erinomaisen polttonestetalouden.

Järjestelmä sisältää seuraavat tärkeät toiminnot optimaalista suorituskykyä varten:

Yhteenkytkentäjärjestelmä: yhdistää molempien hydraulipumppujen virtauksen nopeiden jaksoaikojen ja korkean tuottavuuden varmistamiseksi.

Puomin priorisointi: Antaa etusijan puomin toiminnalle noston nopeuttamiseksi kuormauksen yhteydessä tai tehtäessä syviä kaivutöitä.

Varren priorisointi: Antaa etusijan varren toiminnolle jaksoaikojen nopeuttamiseksi tasoituksessa ja kauhan täytön parantamiseksi kaivutyössä.

Käännön priorisointi: Antaa etusijan kääntötoiminnoille samanaikaisten toimintojen nopeuttamiseksi.

Takaisinkiertätysjärjestelmä: Estää kavitaation ja ylläpitää virtauksen muille liikkeille samanaikaisten toimintojen aikana tuottavuuden maksimoimiseksi.

Tehonlisäys: Kaikkia kaivu- ja nostovoimia lisää.

Pitoventtiilit: Puomin ja varren pitoventtiilit estävät kaivulaitteiden liukumisen.

	EC250E	EC300E	
Pääpumppu, 2 muuttuvatilavuuksista aksiaalimäntäpumppua			
Maksimivirtaus	l/min	2 x 240	2 x 263
Esiohjauspumppu, hammaspyöräpumppu			
Maksimivirtaus	l/min	18	18

Hydraulimoottorit

	EC250E	EC300E	
Ajo: Muuttuvatilavuuksinen aksiaalimäntämoottori ja mekaaninen jarru			
Kääntö: Kiinteätilavuuksinen aksiaalimäntämoottori ja mekaaninen jarru			
Ylipaineventtiilin asetus			
Työväline	MPa	33,3/36,3	33,3/36,3
Ajopiiri	MPa	36,3	36,3
Kääntöpiiri	MPa	27,9	27,9
Esiohjauspiiri	MPa	3,9	3,9

Hydraulic Cylinders

	EC250E	EC300E	
Mono-puomi			
	2	2	
Sylinterin halkaisija x iskunpituus	Ø x mm	135 x 1 345	140 x 1 480
2-osainen puomi			
	1	1	
Sylinterin halkaisija x iskunpituus	Ø x mm	160 x 1 230	170 x 1 300
Varsi			
	1	1	
Sylinterin halkaisija x iskunpituus	Ø x mm	140 x 1 665	150 x 1 745
Kauha			
	1	1	
Sylinterin halkaisija x iskunpituus	Ø x mm	130 x 1 150	140 x 1 140
LR:n kauha			
	1	1	
Sylinterin halkaisija x iskunpituus	Ø x mm	100 x 865	100 x 865

Ohjaamo

Kuljettajalla on helppo pääsy ohjaamoon leveän oviaukon kautta. Ohjaamo on tuettu hydraulisilla vaimentimilla, jotka vähentävät isku- ja tärinätaasoja. Nämä yhdessä ääntä eristävän verhoilun kanssa alentavat melutasoa. Ohjaamosta on erinomainen näkyvyys kaikkiin suuntiin. Etulasin voi helposti liu'uttaa ylös sisäkattoon ja alemman etulasin voi poistaa ja säilyttää sivuovessa. Integroitu lämmitys- ja ilmastointijärjestelmä: Paineistettu ja suodatettu ilma syötetään ohjaamoon automaattisesti ohjatun tuulettimen avulla. Ilma ohjataan ohjaamon eri puolille 14 suuttimen kautta.

Ergonominen kuljettajan istuin: Säädettävä istuin ja ohjaussauvakonsoli voidaan säätää erikseen, jotta kuljettaja löytää varmasti optimaalisen työasennon. Istuimessa on yhdeksän eri säätöä ja turvavyö kuljettajan mukavuuden ja turvallisuuden parantamiseksi.

Melutaso

	EC250E	EC300E	
Ohjaamon melutaso ISO 6396 -standardin mukaan			
L _{PA} (standardi)	dB	70	70
L _{PA} (trooppinen)	dB	71	71
Ulkoisen melutaso standardin ISO 6395 ja EU:n meludirektiivin (2000/14/EY) ja 474-1:2006 +A1:2009 mukaan			
L _{WA} (standardi)	dB	103	104
L _{WA} (trooppinen)	dB	104	105

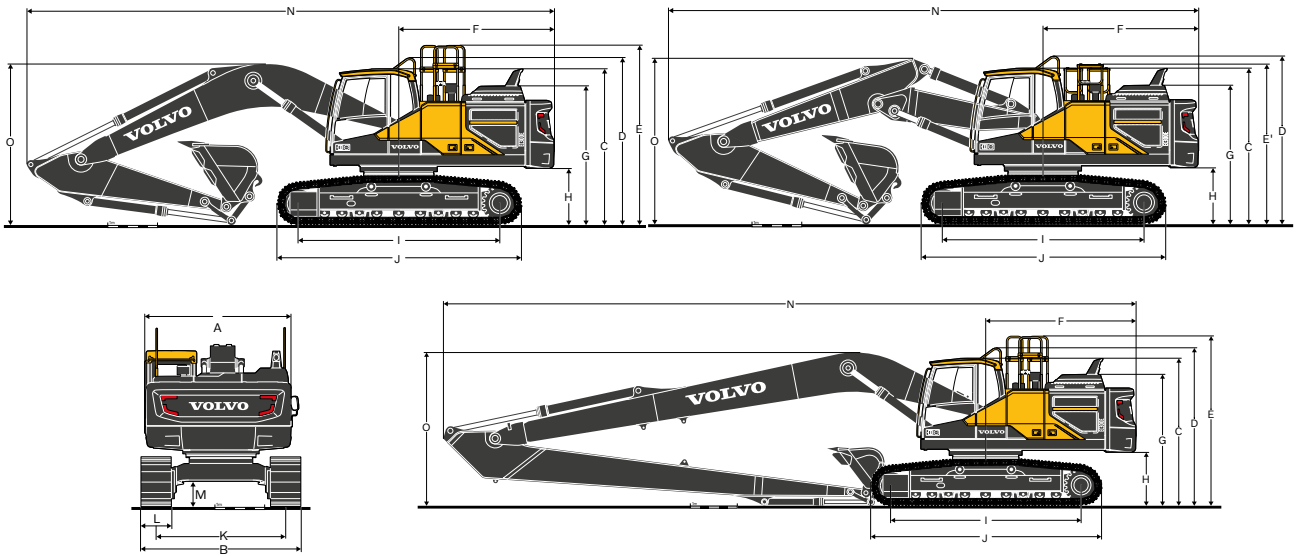
Erittelyt

PINTAPAINE											
Selostus	Kengän leveys	EC250E									
		Käyttöpaino	Pintapaine	Leveys	Käyttöpaino	Pintapaine	Leveys	Käyttöpaino	Pintapaine	Leveys	
		mm	kg	kPa	mm	kg	kPa	mm	kg	kPa	mm
Kolmihaarjainen telakenkä	600	25 590	50,6	3 190	25 760	50,9	3 190	26 180	51,7	3 190	
	700	25 890	43,8	3 290	26 070	44,1	3 290	26 480	44,8	3 290	
	800	26 190	38,8	3 390	26 360	39,1	3 390	26 780	39,7	3 390	
	900	26 490	34,9	3 490	26 670	35,1	3 490	27 090	35,7	3 490	
Kolmihaarjainen telakenkä (HD)	600	25 820	51,0	3 190	26 000	51,4	3 190	26 420	52,2	3 190	
Kaksihaarjainen telakenkä	600	25 820	51,0	3 290	25 990	51,3	3 290	26 410	52,2	3 290	
	700	26 160	44,3	3 290	26 340	44,6	3 290	26 750	45,3	3 290	
		EC250E L-alavaunulla, 6,0 m puomi, 2,97 m varsi, 1 197 kg kauha, 4 250 kg vastapaino			EC250E L-alavaunulla, 6,0 HD puomi, 2,97 m HD varsi, 1 197 kg kauha, 4 250 kg vastapaino			EC250E L-alavaunulla, 5,95 m 2-osainen puomi, 2,97 m varsi, 1 197 kg kauha, 4 250 kg vastapaino			
Kolmihaarjainen telakenkä	600	26 290	51,9	3 190	26 460	52,3	3 190	26 880	53,1	3 190	
	700	26 590	45,0	3 290	26 770	45,3	3 290	27 180	46,0	3 290	
	800	26 890	39,8	3 390	27 060	40,1	3 390	27 480	40,7	3 390	
	900	27 190	35,8	3 490	27 370	36,0	3 490	27 790	36,6	3 490	
Kolmihaarjainen telakenkä (HD)	600	26 520	52,4	3 190	26 700	52,7	3 190	27 120	53,6	3 190	
Kaksihaarjainen telakenkä	600	26 520	52,4	3 290	26 690	52,7	3 290	27 110	53,6	3 290	
	700	26 860	45,5	3 290	27 040	45,8	3 290	27 450	46,5	3 290	
		EC250E L-alavaunulla, 6,0 m puomi, 2,97 m varsi, 1 197 kg kauha, 4 950 kg vastapaino			EC250E L-alavaunulla, 6,0 HD puomi, 2,97 m HD varsi, 1 197 kg kauha, 4 950 kg vastapaino			EC250E L-alavaunulla, 5,95 m 2-osainen puomi, 2,97 m varsi, 1 197 kg kauha, 4 950 kg vastapaino			
Kolmihaarjainen telakenkä	600	25 500	50,4	2 990	25 680	50,7	2 990	26 100	51,6	2 990	
	700	25 800	43,7	3 090	25 980	44,0	3 090	26 400	44,7	3 090	
	800	26 100	38,7	3 190	26 280	38,9	3 190	26 690	39,5	3 190	
	900	26 410	34,8	3 290	26 580	35,0	3 290	27 000	35,6	3 290	
Kolmihaarjainen telakenkä (HD)	600	25 740	50,8	2 990	25 920	51,2	2 990	26 330	52,0	2 990	
Kaksihaarjainen telakenkä	600	25 730	50,8	2 990	25 910	51,2	2 990	26 330	52,0	2 990	
		EC250E NL-alavaunulla, 6,0 m puomi, 2,97 m varsi, 1 197 kg kauha, 4 250 kg vastapaino			EC250E NL-alavaunulla, 6,0 HD puomi, 2,97 m HD varsi, 1 197 kg kauha, 4 250 kg vastapaino			EC250E NL-alavaunulla, 5,95 m 2-osainen puomi, 2,97 m varsi, 1 197 kg kauha, 4 250 kg vastapaino			
Kolmihaarjainen telakenkä	600	26 200	51,8	2 990	26 380	52,1	2 990	26 800	52,9	2 990	
	700	26 500	44,9	3 090	26 680	45,2	3 090	27 100	45,9	3 090	
	800	26 800	39,7	3 190	26 980	40,0	3 190	27 390	40,6	3 190	
	900	27 110	35,7	3 290	27 280	35,9	3 290	27 700	36,5	3 290	
Kolmihaarjainen telakenkä (HD)	600	26 440	52,2	2 990	26 620	52,6	2 990	27 030	53,4	2 990	
Kaksihaarjainen telakenkä	600	26 430	52,2	2 990	26 610	52,6	2 990	27 030	53,4	2 990	
		EC250E NL-alavaunulla, 6,0 m puomi, 2,97 m varsi, 1 197 kg kauha, 4 950 kg vastapaino			EC250E NL-alavaunulla, 6,0 HD puomi, 2,97 m HD varsi, 1 197 kg kauha, 4 950 kg vastapaino			EC250E NL-alavaunulla, 5,95 m 2-osainen puomi, 2,97 m varsi, 1 197 kg kauha, 4 950 kg vastapaino			
Kolmihaarjainen telakenkä	600	28 030	56,5	3 190							
	800	28 630	43,3	3 390							
	900	28 930	38,9	3 490							
Kolmihaarjainen telakenkä (HD)	600	28 270	55,8	3 190							
		EC250E LR-alavaunulla, 10,2 m LR puomi, 7,85 m LR varsi 454 kg kauha, 6 200 kg vastapaino									

PINTAPAINE

		EC300E									
Selostus	Kengän leveys	Käyttöpaino	Pintapaine	Leveys	Käyttöpaino	Pintapaine	Leveys	Käyttöpaino	Pintapaine	Leveys	
	mm	kg	kPa	mm	kg	kPa	mm	kg	kPa	mm	
Kolmihaarjainen telakenkä	600	29 350	56,6	3 190	29 650	57,2	3 190	30 230	58,3	3 190	
	700	29 910	49,5	3 290	30 210	50,0	3 290	30 790	50,9	3 290	
	800	30 290	43,8	3 390	30 590	44,3	3 390	31 170	45,1	3 390	
	900	30 660	39,4	3 490	30 960	39,8	3 490	31 540	40,6	3 490	
Kolmihaarjainen telakenkä (HD)	600	29 550	57,0	3 190	29 850	57,6	3 190	30 430	58,7	3 190	
Kaksihaarjainen telakenkä	700	30 060	49,7	3 290	30 360	50,2	3 290	30 940	51,2	3 290	
		EC300E L-alavaunulla, 6,2 m puomi, 3,05 m varsi, 1 209 kg kauha, 5 100 kg vastapaino			EC300E L-alavaunulla, 6,2 HD puomi, 3,05 m HD varsi, 1 209 kg kauha, 5 100 kg vastapaino			EC300E L-alavaunulla, 6,2 m 2-osainen puomi, 3,05 m varsi, 1 209 kg kauha, 5 100 kg vastapaino			
Kolmihaarjainen telakenkä	600	29 750	57,4	3 190	30 050	58,0	3 190	30 630	59,1	3 190	
	700	30 310	50,1	3 290	30 610	50,6	3 290	31 190	51,6	3 290	
	800	30 690	44,4	3 390	30 990	44,8	3 390	31 570	45,7	3 390	
	900	31 060	39,9	3 490	31 360	40,3	3 490	31 940	41,1	3 490	
Kolmihaarjainen telakenkä (HD)	600	29 950	57,8	3 190	30 250	58,4	3 190	30 830	59,5	3 190	
Kaksihaarjainen telakenkä	700	30 460	50,4	3 290	30 760	50,9	3 290	31 340	51,8	3 290	
		EC300E L-alavaunulla, 6,2 m puomi, 3,05 m varsi, 1 209 kg kauha, 5 500 kg vastapaino			EC300E L-alavaunulla, 6,2 HD puomi, 3,05 m HD varsi, 1 209 kg kauha, 5 500 kg vastapaino			EC300E L-alavaunulla, 6,2 m 2-osainen puomi, 3,05 m varsi, 1 209 kg kauha, 5 500 kg vastapaino			
Kolmihaarjainen telakenkä	600	29 220	56,4	2 990	29 520	57,0	2 990	30 100	58,1	2 990	
	700	29 780	49,2	3 090	30 080	49,7	3 090	30 660	50,7	3 090	
	800	30 160	43,6	3 190	30 460	44,1	3 190	31 040	44,9	3 190	
	900	30 530	39,3	3 290	30 830	39,7	3 290	31 410	40,4	3 290	
Kolmihaarjainen telakenkä (HD)	600	29 420	56,8	2 990	29 720	57,3	2 990	30 300	58,5	2 990	
		EC300E NL-alavaunulla, 6,2 m puomi, 3,05 m varsi, 1 209 kg kauha, 5 100 kg vastapaino			EC300E NL-alavaunulla, 6,2 HD puomi, 3,05 m HD varsi, 1 209 kg kauha, 5 100 kg vastapaino			EC300E NL-alavaunulla, 6,2 m 2-osainen puomi, 3,05 m varsi, 1 209 kg kauha, 5 100 kg vastapaino			
Kolmihaarjainen telakenkä	600	29 620	57,1	2 990	29 920	57,7	2 990	30 500	58,8	2 990	
	700	30 180	49,9	3 090	30 480	50,4	3 090	31 060	51,4	3 090	
	800	30 560	44,2	3 190	30 860	44,7	3 190	31 440	45,5	3 190	
	900	30 930	39,8	3 290	31 230	40,2	3 290	31 810	40,9	3 290	
Kolmihaarjainen telakenkä (HD)	600	29 820	57,5	2 990	30 120	58,1	2 990	30 700	59,2	2 990	
		EC300E NL-alavaunulla, 6,2 m puomi, 3,05 m varsi, 1 209 kg kauha, 5 500 kg vastapaino			EC300E NL-alavaunulla, 6,2 HD puomi, 3,05 m HD varsi, 1 209 kg kauha, 5 500 kg vastapaino			EC300E NL-alavaunulla, 6,2 m 2-osainen puomi, 3,05 m varsi, 1 209 kg kauha, 5 500 kg vastapaino			
Kolmihaarjainen telakenkä	600	31 470	60,7	3 190							
	800	32 400	46,9	3 390							
	900	32 770	42,1	3 490							
Kolmihaarjainen telakenkä (HD)	600	31 670	61,1	3 290							
		EC300E LR-alavaunulla, 10,2 m LR puomi, 7,9 m LR varsi, 473 kg kauha, 6 800 kg vastapaino									

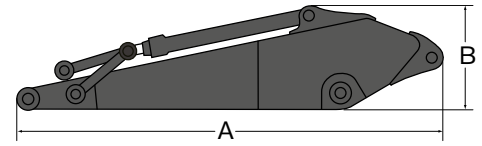
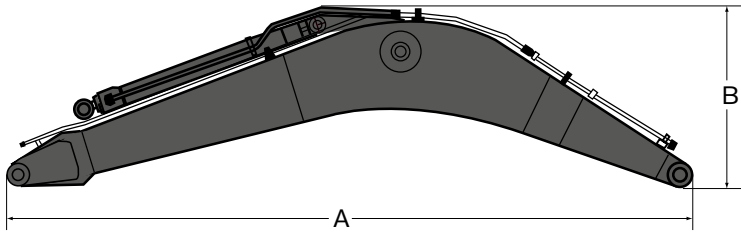
Erittelyt



MITAT

Selostus	Yksikkö	EC250EL			EC250ENL			EC250ELR
Puomi	m	6,0 mono tai 5,95 kaksiosainen			6,0 mono tai 5,95 kaksiosainen			10,2
Varsi	m	2,5	2,97	3,6	2,5	2,97	3,6	7,85
A. Ylävaunun leveys	mm	2 890	2 890	2 890	2 890	2 890	2 890	2 890
B. Kokonaisleveys	mm	3 190	3 190	3 190	2 990	2 990	2 990	3 190
C. Ohjaamon korkeus	mm	3 050	3 050	3 050	3 050	3 050	3 050	3 050
D. Käsikaiteen korkeus	mm	3 265	3 265	3 265	3 265	3 265	3 265	3 265
E. Suojakaiteen korkeus	mm	3 510	3 510	3 510	3 510	3 510	3 510	3 510
E'. Suojakaiteen korkeus alastaitettuna	mm	3 115	3 115	3 115	3 115	3 115	3 115	3 115
F. Vastapainon kääntösäde	mm	3 070	3 070	3 070	3 070	3 070	3 070	3 150
G. Konepellin kokonaiskorkeus	mm	2 710	2 710	2 710	2 710	2 710	2 710	2 710
H. Vastapainon maavara*	mm	1 040	1 040	1 040	1 040	1 040	1 040	1 040
I. Telaston akseliväli	mm	3 850	3 850	3 850	3 850	3 850	3 850	3 850
J. Telaston pituus	mm	4 650	4 650	4 650	4 650	4 650	4 650	4 650
K. Raideväli	mm	2 590	2 590	2 590	2 390	2 390	2 390	2 590
L. Telakengän leveys	mm	600	600	600	600	600	600	600
M. Maavara*	mm	470	470	470	470	470	470	470
N. Kokonaispituus	mm	10 310	10 230	10 300	10 310	10 230	10 300	14 520
N1. Kokonaispituus	mm	10 260	10 230	10 230	10 260	10 230	10 230	-
O. Puomin korkeus	mm	3 330	3 110	3 330	3 330	3 110	3 330	3 080
O1. Puomin korkeus	mm	3 260	3 180	3 410	3 260	3 180	3 410	-
Selostus	Yksikkö	EC300EL			EC300ENL			EC300ELR
Puomi	m	6,2 mono tai 6,2 kaksiosainen			6,2 mono tai 6,2 kaksiosainen			10,2
Varsi	m	2,55	3,05	3,7	2,55	3,05	3,7	7,9
A. Ylävaunun leveys	mm	2 890	2 890	2 890	2 890	2 890	2 890	2 890
B. Kokonaisleveys	mm	3 190	3 190	3 190	2 990	2 990	2 990	3 190
C. Ohjaamon korkeus	mm	3 110	3 110	3 110	3 110	3 110	3 110	3 110
D. Käsikaiteen korkeus	mm	3 325	3 325	3 325	3 325	3 325	3 325	3 325
E. Suojakaiteen korkeus	mm	3 570	3 570	3 570	3 570	3 570	3 570	3 570
E'. Suojakaiteen korkeus alastaitettuna	mm	3 175	3 175	3 175	3 175	3 175	3 175	3 175
F. Vastapainon kääntösäde	mm	3 120	3 120	3 120	3 120	3 120	3 120	3 200
G. Konepellin kokonaiskorkeus	mm	2 770	2 770	2 770	2 770	2 770	2 770	2 770
H. Vastapainon maavara*	mm	1 100	1 100	1 100	1 100	1 100	1 100	1 100
I. Telaston akseliväli	mm	4 015	4 015	4 015	4 015	4 015	4 015	4 015
J. Telaston pituus	mm	4 870	4 870	4 870	4 870	4 870	4 870	4 870
K. Raideväli	mm	2 590	2 590	2 590	2 390	2 390	2 390	2 590
L. Telakengän leveys	mm	600	600	600	600	600	600	600
M. Maavara*	mm	480	480	480	480	480	480	480
N. Kokonaispituus	mm	10 610	10 510	10 550	10 610	10 510	10 550	14 610
N1. Kokonaispituus	mm	10 600	10 540	10 540	10 600	10 540	10 540	-
O. Puomin korkeus	mm	3 480	3 350	3 580	3 480	3 350	3 580	3 230
O1. Puomin korkeus	mm	3 360	3 300	3 530	3 360	3 300	3 530	-

* Ilman telaharjaa. ' kaksiosainen puomi


MITAT

		Puomi				Varsi			
		EC250E				EC300E			
Selostus	Yksikkö	mono	mono	2-osainen	Pitkälle ulottuva	mono	mono	2-osainen	Pitkälle ulottuva
Puomi	m	6,0 GP	6,0 HD	5,95	10,2	6,2 GP	6,2 HD	6,2	10,2
Pituus	mm	6 210	6 210	6 160	10 410	6 430	6 430	6 430	10 430
Korkeus	mm	1 630	1 630	1 100	1 525	1 680	1 680	1 590	1 620
Leveys	mm	740	740	740	740	770	770	770	770
Paino	kg	2 180	2 360	2 840	3 010	2 610	2 810	3 450	3 410

* Mukaan lukien sylinteri, putkisto ja tappi, ilman puomisylinlerin tappia

MITAT

		EC250E					EC300E				
Selostus	Yksikkö	2,5 HD	2,97 GP	2,97 HD	3,6 GP	7,85 LR	2,55 HD	3,05 GP	3,05 HD	3,7 GP	7,9 LR
Puomi	m	3 590	4 060	4 060	4 730	9 000	3 710	4 150	4 150	4 800	9 050
Pituus	mm	3 590	4 060	4 060	4 730	9 000	3 710	4 150	4 150	4 800	9 050
Korkeus	mm	1 000	1 000	1 000	1 000	900	1 010	1 010	1 010	1 050	1 050
Leveys	mm	500	500	500	500	480	545	545	545	545	450
Paino	kg	1 360	1 340	1 430	1 470	1 720	1 530	1 530	1 590	1 660	1 730

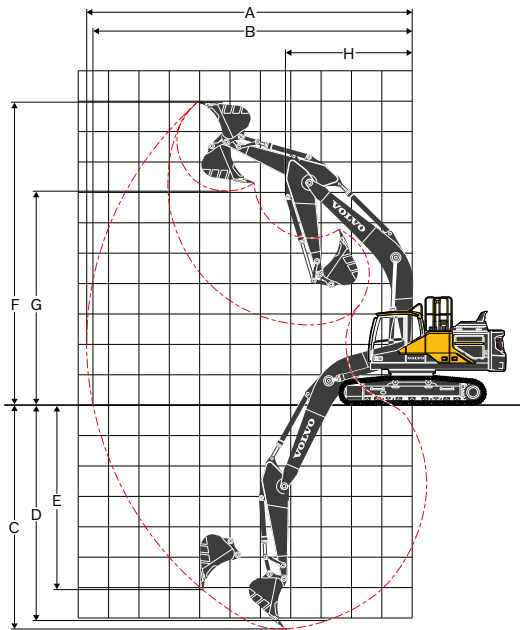
* Mukaan lukien sylinteri, vivusto ja tappi

Erittelyt

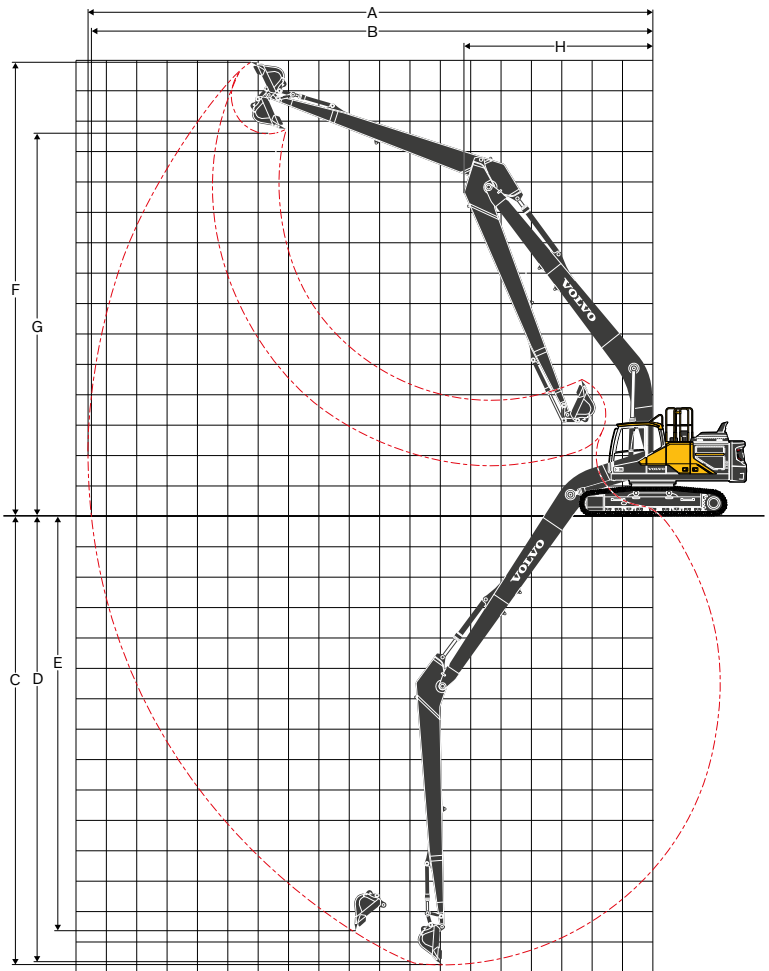
TOIMINTA-ALAT										
Selostus	Yksikkö	EC250EL ja EC250ENL						EC250ELR		
Puomi	m	6,0			5,95 2-osainen			10,2		
Varsi	m	2,5	2,97	3,6	2,5	2,97	3,6	7,85		
A. Suurin kaivu-ulottuvuus	mm	9 960	10 340	10 810	9 970	10 370	10 860	18 300		
B. Suurin kaivu-ulottuvuus maassa	mm	9 770	10 160	10 640	9 790	10 190	10 690	18 200		
C. Suurin kaivussyvyys	mm	6 590	7 060	7 690	6 120	6 560	7 130	14 350		
D. Suurin kaivussyvyys (2,44 m taso)	mm	6 370	6 850	7 470	6 020	6 460	7 040	14 230		
E. Suurin pystysuuntaisen seinän kaivussyvyys	mm	5 800	6 070	6 390	5 210	5 600	6 100	12 930		
F. Suurin leikkauskorkeus	mm	9 620	9 690	9 650	11 140	11 390	11 630	14 890		
G. Suurin kaatokorkeus	mm	6 610	6 710	6 730	7 930	8 190	8 450	12 580		
H. Pienin etuosan kääntösäde	mm	3 910	3 890	3 890	2 780	2 550	2 710	5 720		
KAIVUVOIMAT SUORAKIINNITTEISELLÄ KAUHALLA										
Kauhan säde	mm	1 537	1 537	1 537	1 537	1 537	1 537	1 537		
Murtovoima - kauha	Normaali	SAE J1179	kN	152	152	152	152	152	68,6	
	Tehon lisäys	SAE J1179	kN	166	166	166	166	166	-	
	Normaali	ISO 6015	kN	171	171	171	171	171	77,8	
	Tehon lisäys	ISO 6015	kN	186	186	186	186	186	-	
Irrotusvoima - kaivuvarsi	Normaali	SAE J1179	kN	133	115	103	133	115	103	44,1
	Tehon lisäys	SAE J1179	kN	145	125	112	145	125	112	-
	Normaali	ISO 6015	kN	137	118	105	137	118	105	44,7
	Tehon lisäys	ISO 6015	kN	149	129	114	149	129	114	-
Kiertokulma, kauha	°	178	178	178	178	178	178	178		

TOIMINTA-ALAT										
Selostus	Yksikkö	EC300EL ja EC300ENL						EC300ELR		
Puomi	m	6,2			6,2 2-osainen			10,2		
Varsi	m	2,55	3,05	3,7	2,55	3,05	3,7	7,9		
A. Suurin kaivu-ulottuvuus	mm	10 180	10 710	11 310	10 250	10 780	11 390	18 590		
B. Suurin kaivu-ulottuvuus maassa	mm	9 970	10 520	11 130	10 040	10 580	11 210	18 480		
C. Suurin kaivussyvyys	mm	6 840	7 340	7 990	6 210	6 730	7 370	14 750		
D. Suurin kaivussyvyys (2,44 m taso)	mm	6 600	7 150	7 830	6 100	6 630	7 280	14 650		
E. Suurin pystysuuntaisen seinän kaivussyvyys	mm	5 320	6 080	6 680	5 040	5 630	6 240	13 630		
F. Suurin leikkauskorkeus	mm	9 560	9 980	10 260	11 550	12 070	12 570	14 940		
G. Suurin kaatokorkeus	mm	6 680	7 040	7 330	8 360	8 850	9 360	12 600		
H. Pienin etuosan kääntösäde	mm	4 220	4 180	4 240	2 750	2 580	2 770	6 190		
KAIVUVOIMAT SUORAKIINNITTEISELLÄ KAUHALLA										
Kauhan säde	mm	1 600	1 600	1 600	1 600	1 600	1 600	1 600		
Murtovoima - kauha	Normaali	SAE J1179	kN	168	168	168	168	168	69,1	
	Tehon lisäys	SAE J1179	kN	182	182	182	182	182	-	
	Normaali	ISO 6015	kN	188	188	188	188	188	80,3	
	Tehon lisäys	ISO 6015	kN	205	205	205	205	205	-	
Irrotusvoima - kaivuvarsi	Normaali	SAE J1179	kN	157	132	115	157	132	115	51,3
	Tehon lisäys	SAE J1179	kN	170	143	125	170	143	125	-
	Normaali	ISO 6015	kN	161	135	118	161	135	118	51,8
	Tehon lisäys	ISO 6015	kN	176	147	128	176	147	128	-
Kiertokulma, kauha	°	179	179	179	179	179	179	179		

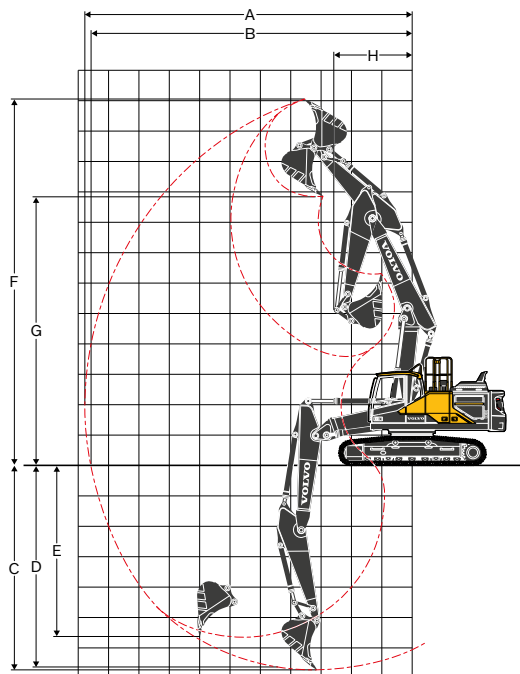
KONE MONO-PUOMILLA



KONE PITKÄLLE ULOTTUVALLA PUOMILLA



KONE 2-OSAISELLA PUOMILLA



Erittelyt

KAUHAN VALINTAOPAS												
Kauhan tyyppi		Tilavuus	Leikkaus- leveys	Paino	Kynnet	EC250ELC						
						6,0 m puomi 600 mm kenkä, 4 950 kg vastapaino			5,95 m 2-osainen puomi 600 mm kenkä, 4 950 kg vastapaino			
						2,5 m	2,97 m	3,6 m	2,5 m	2,97 m	3,6 m	
		m ³	mm	kg	EA							
Suora- kiinnit- teiset kauhat	Yleiskäyt- töinen	0,56	600	800	3	C	C	C	C	C	C	
		0,62	750	823	3	C	C	C	C	C	C	
		0,95	1 050	1 005	4	C	C	C	C	C	C	
		1,32	1 350	1 196	5	C	C	C	C	C	C	
		1,45	1 450	1 249	5	C	C	C	C	C	C	
		1,51	1 500	1 294	5	C	C	C	C	C	B	
		1,76	1 700	1 435	6	C	B	B	C	B	A	
	Raskaaseen käyttöön	0,62	750	888	3	D	D	D	D	D	D	
		1,14	1 200	1 287	5	D	D	D	D	D	D	
		1,32	1 350	1 372	5	D	D	D	D	D	C	
		1,51	1 500	1 469	5	D	C	B	D	C	B	
		1,51	1 500	1 402	5	D	D	B	D	C	B	
		EC250ENL										
				m ³	mm	kg	EA	2,5 m	2,97 m	3,6 m	2,5 m	2,97 m
Suora- kiinnit- teiset kauhat	Yleiskäyt- töinen	0,56	600	800	3	C	C	C	C	C	C	
		0,62	750	823	3	C	C	C	C	C	C	
		0,95	1 050	1 005	4	C	C	C	C	C	C	
		1,32	1 350	1 196	5	C	C	C	C	C	C	
		1,45	1 450	1 249	5	C	C	B	C	C	B	
		1,51	1 500	1 294	5	C	C	B	C	B	B	
		1,76	1 700	1 435	6	B	B	A	B	A	X	
	Raskaaseen käyttöön	0,62	750	888	3	D	D	D	D	D	D	
		1,14	1 200	1 287	5	D	D	D	D	D	D	
		1,32	1 350	1 372	5	D	D	B	D	C	B	
		1,51	1 500	1 469	5	C	B	B	C	B	A	
		1,51	1 500	1 402	5	C	B	B	C	B	A	
		EC300ELC										
				m ³	mm	kg	EA	2,55 m	3,05 m	3,7 m	2,55 m	3,05 m
Suora- kiinnit- teiset kauhat	Yleiskäyt- töinen	0,55	600	823	3	D	D	D	D	D	D	
		0,66	750	869	3	D	D	D	D	D	D	
		0,95	1 050	1 018	4	D	D	D	D	D	D	
		1,32	1 350	1 209	5	D	D	D	D	D	D	
		1,45	1 450	1 263	5	D	D	C	D	D	C	
		1,51	1 500	1 307	5	D	D	C	D	D	B	
		1,76	1 700	1 448	6	C	B	A	C	B	A	
	Raskaaseen käyttöön	2,06	1 950	1 590	6	B	A	X	B	A	X	
		0,66	750	1 000	3	D	D	D	D	D	D	
		0,66	750	992	3	D	D	D	D	D	D	
		1,14	1 200	1 294	5	D	D	D	D	D	D	
		1,32	1 350	1 381	5	D	D	D	D	D	C	
		1,51	1 500	1 476	5	D	D	B	D	C	B	
		1,51	1 500	1 409	5	D	D	B	D	C	B	
EC300ENL												
		m ³	mm	kg	EA	2,55 m	3,05 m	3,7 m	2,55 m	3,05 m	3,7 m	
Suora- kiinnit- teiset kauhat	Yleiskäyt- töinen	0,55	600	823	3	D	D	D	D	D	D	
		0,66	750	869	3	D	D	D	D	D	D	
		0,95	1 050	1 018	4	D	D	D	D	D	D	
		1,32	1 350	1 209	5	D	D	C	D	D	B	
		1,45	1 450	1 263	5	D	C	B	D	C	B	
		1,51	1 500	1 307	5	D	C	B	D	B	B	
		1,76	1 700	1 448	6	B	B	X	B	A	X	
	Raskaaseen käyttöön	2,06	1 950	1 590	6	A	X	X	A	X	X	
		0,66	750	1 000	3	D	D	D	D	D	D	
		0,66	750	992	3	D	D	D	D	D	D	
		1,14	1 200	1 294	5	D	D	D	D	D	C	
		1,32	1 350	1 381	5	D	D	B	D	C	B	
		1,51	1 500	1 476	5	C	B	A	C	B	A	
		1,51	1 500	1 409	5	D	C	B	C	B	A	

*Pitkälle ulottuvan puomin ja varren yhdistelmää varten Volvo suosittelee käyttämään 0,52 kuutiometrin kauhaa mallissa EC250E ja 0,57 kuutiometrin kauhaa mallissa EC300E. Ota yhteyttä Volvo-jälleenmyyjäsi valitaksesi työtehtävää varten sopivat kauhat ja työvälineet. Suositukset on tarkoitettu vain ohjeellisiksi ja ne perustuvat tyyppisiin toimintaolosuhteisiin. BKauhan tilavuus perustuu normiin ISO 7451, kukkuramitan valumiskulma 1:1

X: Ei suositella
Suurin materiaalin tiheys
 A 1 200~1 300 kg/m³ Hiili, kalkki, liuske
 B 1 400~1 600 kg/m³ Kostea maa ja savi, kalkkikivi, hiekkakivi
 C 1 700~1 800 kg/m³ Graniitti, kostea hiekka, hieno louhe
 D 1 900 kg/m³ ~ Märkä muta, rautamalmi

NOSTOKAPASITEETTI EC250EL

Nostokapasiteetti varren päässä ilman kauhaa.

Vähennä kauhauksen sisältävää nostokapasiteettia varten seuraavista arvoista suorakiinnitteisen kauhauksen tai pikaliitinkauhauksen todellinen paino.

	Nostokoukun korkeus	1,5 m		3,0 m		4,5 m		6,0 m		7,5 m		9,0 m		Suurin ulottuvuus			
		Edestä/Takaa	Sivulta	Edestä/Takaa	Sivulta	Edestä/Takaa	Sivulta	Edestä/Takaa	Sivulta	Edestä/Takaa	Sivulta	Edestä/Takaa	Sivulta	Edestä/Takaa	Sivulta	m	
Puomi : 6,0m Varsi : 2,5m Kenkä : 600mm Vastapaino : 4 250kg	7,5 m	kg							*6 740	*6 740					*6 800	6 640	6,1
	6,0 m	kg							*6 750	*6 750					*6 790	4 990	7,2
	4,5 m	kg													6 370	4 220	7,9
	3,0 m	kg							*9 130	*9 130	*7 590	6 570	*6 960	4 620			
	1,5 m	kg							*11 820	9 490	*8 790	6 240	6 800	4 480			
	0,0 m	kg							*13 910	8 920	9 320	5 940	6 640	4 330			
	-1,5 m	kg							14 630	8 700	9 110	5 760	6 530	4 230			
	-3,0 m	kg							*10 400	*10 400	*14 500	8 680	9 050	5 700	6 520	4 220	
	-4,5 m	kg							*18 550	17 800	*13 430	8 810	9 140	5 780			
Puomi : 6,0m Varsi : 2,97m Kenkä : 600mm Vastapaino : 4 250kg	7,5 m	kg															
	6,0 m	kg															
	4,5 m	kg															
	3,0 m	kg															
	1,5 m	kg															
	0,0 m	kg															
	-1,5 m	kg															
	-3,0 m	kg															
	-4,5 m	kg															
Puomi : 6,0m Varsi : 3,6m Kenkä : 600mm Vastapaino : 4 250kg	7,5 m	kg															
	6,0 m	kg															
	4,5 m	kg															
	3,0 m	kg															
	1,5 m	kg															
	0,0 m	kg															
	-1,5 m	kg															
	-3,0 m	kg															
	-4,5 m	kg															
Puomi : 6,0m Varsi : 2,5m Kenkä : 600mm Vastapaino : 4 950kg	7,5 m	kg															
	6,0 m	kg															
	4,5 m	kg															
	3,0 m	kg															
	1,5 m	kg															
	0,0 m	kg															
	-1,5 m	kg															
	-3,0 m	kg															
	-4,5 m	kg															
Puomi : 6,0m Varsi : 2,97m Kenkä : 600mm Vastapaino : 4 950kg	7,5 m	kg															
	6,0 m	kg															
	4,5 m	kg															
	3,0 m	kg															
	1,5 m	kg															
	0,0 m	kg															
	-1,5 m	kg															
	-3,0 m	kg															
	-4,5 m	kg															
Puomi : 6,0m Varsi : 3,6m Kenkä : 600mm Vastapaino : 4 950kg	7,5 m	kg															
	6,0 m	kg															
	4,5 m	kg															
	3,0 m	kg															
	1,5 m	kg															
	0,0 m	kg															
	-1,5 m	kg															
	-3,0 m	kg															
	-4,5 m	kg															
Puomi : 5,95m 2-osainen Varsi : 2,5m Kenkä : 600mm Vastapaino : 4 950kg	7,5 m	kg															
	6,0 m	kg															
	4,5 m	kg															
	3,0 m	kg															
	1,5 m	kg															
	0,0 m	kg															
	-1,5 m	kg															
	-3,0 m	kg															
	-4,5 m	kg															
Puomi : 5,95m 2-osainen Varsi : 2,97m Kenkä : 600mm Vastapaino : 4 950kg	7,5 m	kg															
	6,0 m	kg															
	4,5 m	kg															
	3,0 m	kg															
	1,5 m	kg															
	0,0 m	kg															
	-1,5 m	kg															
	-3,0 m	kg															
	-4,5 m	kg															
Puomi : 5,95m 2-osainen Varsi : 3,6m Kenkä : 600mm Vastapaino : 4 950kg	7,5 m	kg															
	6,0 m	kg															
	4,5 m	kg															
	3,0 m	kg															
	1,5 m	kg															
	0,0 m	kg															
	-1,5 m	kg															
	-3,0 m	kg															
	-4,5 m	kg															

Huomautuksia: 1. Nostokapasiteetit koneen tilassa "Fine Mode-F" (tehonlisäys). 2. Yllä olevat kuormitukset täyttävät normien SAE J1097 ja ISO 10567 mukaiset hydraulisten kaivukoneiden nostokapasiteettia koskevat standardit. 3. Nimelliskuormat eivät ylitä 87 % nostokapasiteetista tai 75 % kaatokuormasta. 4. Tähdellä (*) merkityt nimelliskuormat rajoittaa ennemminkin hydraulikapasiteetti kuin kaatokuorma.

NOSTOKAPASITEETTI EC250ELR

Nostokapasiteetti varren päässä ilman kauhaa.
Vähennä kauhan sisältävää nostokapasiteettia varten seuraavista arvoista suorakiinnitteisen kauhan tai pikaliitinkauhan todellinen paino.

Nostokoukun korkeus	0,0 m		1,5 m		3,0 m		4,5 m		6,0 m		7,5 m		9,0 m		
	Edestä/Takaa	Sivulta	Edestä/Takaa	Sivulta	Edestä/Takaa	Sivulta	Edestä/Takaa	Sivulta	Edestä/Takaa	Sivulta	Edestä/Takaa	Sivulta	Edestä/Takaa	Sivulta	
3,0 m	kg				*4 200	*4 200	*6 820	*6 820	*4 930	*4 930	*3 940	*3 940	*3 340	*3 340	
1,5 m	kg						*5 110	*5 110	*6 010	*6 010	*4 620	*4 620	*3 790	3 710	
0,0 m	kg				*1 540	*1 540	*3 470	*3 470	*6 890	5 830	*5 210	4 360	*4 210	3 410	
-1,5 m	kg			*1 500	*1 500	*1 990	*1 990	*3 350	*3 350	*6 260	5 380	*5 670	4 030	*4 550	3 160
-3,0 m	kg	*2 060	*2 060	*2 050	*2 050	*2 530	*2 530	*3 660	*3 660	*5 960	5 140	*5 980	3 810	*4 810	2 980
-4,5 m	kg	*2 490	*2 490	*2 620	*2 620	*3 120	*3 120	*4 180	*4 180	*6 230	5 040	*6 140	3 690	4 790	2 870
-6,0 m	kg	*2 980	*2 980	*3 210	*3 210	*3 770	*3 770	*4 840	*4 840	*6 850	5 030	*6 160	3 650	4 740	2 830
-7,5 m	kg	*3 510	*3 510	*3 830	*3 830	*4 480	*4 480	*5 630	*5 630	*7 600	5 100	*6 030	3 680	4 750	2 830
-9,0 m	kg			*4 510	*4 510	*5 270	*5 270	*6 590	*6 590	*7 150	5 240	*5 720	3 770	*4 710	2 900
-10,5 m	kg					*6 160	*6 160	*7 760	*7 760	*6 440	5 450	*5 200	3 920	*4 280	3 020
-12,0 m	kg							*6 800	*6 800	*5 370	*5 370	*4 350	4 150	*3 520	3 230
Nostokoukun korkeus	10,5 m		12,0 m		13,5 m		15,0 m		16,5 m		Suurin ulottuvuus				
	Edestä/Takaa	Sivulta	Edestä/Takaa	Sivulta	Edestä/Takaa	Sivulta	Edestä/Takaa	Sivulta	Edestä/Takaa	Sivulta	Edestä/Takaa	Sivulta	m		
13,5 m	kg											*570	*570	12,4	
12,0 m	kg					*640	*640					*520	*520	13,7	
10,5 m	kg					*1 050	*1 050					*490	*490	14,7	
9,0 m	kg					*1 300	*1 300	*770	*770			*480	*480	15,5	
7,5 m	kg			*1 710	*1 710	*1 500	*1 500	*1 080	*1 080			*480	*480	16,1	
6,0 m	kg			*1 940	*1 940	*1 710	*1 710	*1 310	*1 310	*520	*520	*480	*480	16,6	
4,5 m	kg	*2 530	*2 530	*2 280	*2 280	*1 970	*1 970	*1 520	*1 520	*770	*770	*500	*500	16,9	
3,0 m	kg	*2 940	*2 940	*2 660	2 530	*2 290	2 040	*1 740	1 650	*940	*940	*530	*530	17,0	
1,5 m	kg	*3 250	2 940	*2 880	2 370	*2 620	1 920	*1 950	1 570	*1 030	*1 030	*570	*570	17,1	
0,0 m	kg	*3 550	2 720	*3 100	2 210	*2 780	1 810	*2 140	1 490	*1 040	*1 040	*620	*620	17,0	
-1,5 m	kg	*3 810	2 540	*3 300	2 080	2 830	1 710	*2 250	1 420	*910	*910	*690	*690	16,7	
-3,0 m	kg	3 960	2 410	3 270	1 970	2 760	1 640	*2 220	1 370			*780	*780	16,3	
-4,5 m	kg	3 860	2 320	3 200	1 910	2 700	1 590	*1 920	1 350			*900	*900	15,8	
-6,0 m	kg	3 820	2 270	3 170	1 870	2 690	1 580	*1 220	*1 220			*1 080	*1 080	15,1	
-7,5 m	kg	3 820	2 280	3 180	1 880	*2 660	1 600					*1 340	*1 340	14,2	
-9 m	kg	3 880	2 330	3 240	1 940							*1 760	1 740	13,1	
-10,5 m	kg	*3 540	2 440									*2 580	2 140	11,6	
-12,0 m	kg											*3 120	2 900	9,8	

Huomautuksia: 1. Nostokapasiteetit koneen tilassa "Fine Mode-F" (tehonlisäys). 2. Yllä olevat kuormitukset täyttävät normien SAE J1097 ja ISO 10567 mukaiset hydraulisten kaivukoneiden nostokapasiteettia koskevat standardit. 3. Nimelliskuormat eivät ylitä 87 % nostokapasiteetista tai 75 % kaatokuormasta. 4. Tähdellä (*) merkityt nimelliskuormat rajoittaa enemminkin hydraulikapasiteetti kuin kaatokuorma.

NOSTOKAPASITEETTI EC300ELR

Nostokapasiteetti varren päässä ilman kauhaa.
Vähennä kauhan sisältävää nostokapasiteettia varten seuraavista arvoista suorakiinnitteisen kauhan tai pikaliitinkauhan todellinen paino.

Nostokoukun korkeus	0,0 m		1,5 m		3,0 m		4,5 m		6,0 m		7,5 m		9,0 m		
	Edestä/Takaa	Sivulta	Edestä/Takaa	Sivulta	Edestä/Takaa	Sivulta	Edestä/Takaa	Sivulta	Edestä/Takaa	Sivulta	Edestä/Takaa	Sivulta	Edestä/Takaa	Sivulta	
3,0 m	kg				*5 600	*5 600					*4 870	*4 870	*4 130	*4 130	
1,5 m	kg						*7 490	*7 490	*7 360	7 220	*5 660	5 350	*4 660	4 130	
0,0 m	kg				*2 520	*2 520	*5 350	*5 350	*8 370	6 430	*6 350	4 820	*5 140	3 770	
-1,5 m	kg			*2 480	*2 480	*3 240	*3 240	*5 280	*5 280	*9 030	5 920	*6 870	4 440	*5 540	3 490
-3,0 m	kg	*3 350	*3 350	*3 360	*3 360	*4 100	*4 100	*5 830	*5 830	*9 320	5 650	*7 210	4 190	5 790	3 280
-4,5 m	kg	*4 060	*4 060	*4 270	*4 270	*5 050	*5 050	*6 690	*6 690	*9 480	5 530	7 340	4 060	5 660	3 160
-6,0 m	kg	*4 850	*4 850	*5 210	*5 210	*6 090	*6 090	*7 760	*7 760	*9 360	5 520	7 290	4 010	5 600	3 110
-7,5 m	kg	*5 720	*5 720	*6 230	*6 230	*7 240	*7 240	*9 050	8 770	*9 020	5 610	*7 180	4 040	5 610	3 120
-9,0 m	kg	*6 650	*6 650	*7 330	*7 330	*8 530	*8 530	*10 630	9 060	*8 450	5 770	*6 790	4 150	*5 610	3 190
-10,5 m	kg			*8 550	*8 550	*10 040	*10 040	*9 670	9 450	*7 560	6 020	*6 130	4 330	*5 060	3 340
-12,0 m	kg					*10 550	*10 550	*7 840	*7 840	*6 230	*6 230	*5 070	4 610	*4 100	3 580
Nostokoukun korkeus	10,5 m		12,0 m		13,5 m		15,0 m		16,5 m		Suurin ulottuvuus				
	Edestä/Takaa	Sivulta	Edestä/Takaa	Sivulta	Edestä/Takaa	Sivulta	Edestä/Takaa	Sivulta	Edestä/Takaa	Sivulta	Edestä/Takaa	Sivulta	m		
13,5 m	kg											*1 170	*1 170	13,0	
12,0 m	kg					*1 700	*1 700					*1 090	*1 090	14,2	
10,5 m	kg					*2 250	*2 250	*1 180	*1 180			*1 050	*1 050	15,1	
9,0 m	kg					*2 450	*2 450	*1 870	*1 870			*1 030	*1 030	15,9	
7,5 m	kg					*2 540	*2 540	*2 310	2 090			*1 020	*1 020	16,4	
6,0 m	kg			*2 790	*2 790	*2 670	2 540	*2 590	2 020	*1 520	*1 520	*1 030	*1 030	16,9	
4,5 m	kg	*3 270	*3 270	*3 020	3 020	*2 840	2 410	*2 700	1 930	*1 890	1 540	*1 050	*1 050	17,2	
3,0 m	kg	*3 630	3 540	*3 280	2 820	*3 030	2 270	*2 840	1 840	*2 150	1 480	*1 090	*1 090	17,3	
1,5 m	kg	*4 000	3 270	*3 550	2 630	*3 220	2 140	*2 970	1 740	*2 310	1 420	*1 140	*1 140	17,3	
0,0 m	kg	*4 350	3 020	*3 800	2 450	*3 400	2 010	2 920	1 650	*2 340	1 360	*1 210	*1 210	17,2	
-1,5 m	kg	*4 650	2 810	*3 990	2 300	3 350	1 890	2 840	1 570	*2 150	1 310	*1 310	1 240	17,0	
-3,0 m	kg	4 670	2 650	3 870	2 180	3 260	1 810	2 780	1 520	*1 630	1 290	*1 430	1 270	16,6	
-4,5 m	kg	4 560	2 550	3 780	2 100	3 200	1 750	2 750	1 490			*1 600	1 340	16,1	
-6,0 m	kg	4 510	2 500	3 740	2 060	3 180	1 730	*2 720	1 490			*1 830	1 450	15,4	
-7,5 m	kg	4 520	2 500	3 760	2 070	3 210	1 760					*2 170	1 620	14,5	
-9 m	kg	4 580	2 570	3 830	2 140							*2 710	1 880	13,3	
-10,5 m	kg	*4 180	2 700									*3 400	2 310	11,9	
-12,0 m	kg											*3 420	3 100	10,1	

Huomautuksia: 1. Nostokapasiteetit koneen tilassa "Fine Mode-F" (tehonlisäys). 2. Yllä olevat kuormitukset täyttävät normien SAE J1097 ja ISO 10567 mukaiset hydraulisten kaivukoneiden nostokapasiteettia koskevat standardit. 3. Nimelliskuormat eivät ylitä 87 % nostokapasiteetista tai 75 % kaatokuormasta. 4. Tähdellä (*) merkityt nimelliskuormat rajoittaa enemminkin hydraulikapasiteetti kuin kaatokuorma.

Varusteet

VAKIOVARUSTEET

	EC250E	EC300E
Moottori		
Turboahdettu 4-tahtinen, vesijäähdytyksellä, suoraruiskutuksella ja ahtoilman jäähdyttimellä varustettu dieselmoottori täyttää Tier 4f EU (Vaihe V) vaatimukset	•	•
Ilmansuodatin ja merkkivalo	•	•
Tuloilman lämmitin	•	•
Pyörre-esipuhdistin	•	•
Sähkötoiminen moottorin sammutus	•	•
Polttonestesuodatin ja vedenerotin	•	•
Polttonesteen täyttöpumppu: 50 l/min, automaattisella sulkutoiminnolla	•	•
Generaattori, 110 A	•	•
Sähköinen/elektroninen ohjausjärjestelmä		
Contronics	•	•
Kehittynyt hallintajärjestelmä	•	•
Itsediaagnosijärjestelmä	•	•
Koneen tilan ilmaisin	•	•
Moottorin käyntinopeuden tunnistava tehon sääntely	•	•
Automaattinen joutokäyntijärjestelmä	•	•
Tehonlisäys yhdellä painalluksella	•	•
Stop/start-turvatoiminto	•	•
Säädettävä LCD-värinäyttö	•	•
Sähköpääkatkaisin	•	•
Moottorin uudelleenkäynnistyksen estopiiri	•	•
Suuren kapasiteetin halogeenivalot:	•	•
Runkoon asennettu 2	•	•
Puomiin asennettu 1	•	•
Akut, 2 x 12 V / 200 Ah	•	•
Käynnistinmoottori, 24 V / 5,5 kW	•	•
Runko		
Kaiteella varustettu kulku ohjaamoon	•	•
Työkalujen säilytystila	•	•
Rei'itetyt metalliset luistonestolevyt	•	•
Alasuoja (raskaaseen käyttöön)	•	•
Täyskorkea vastapaino:		
4 950 kg	•	–
6 200 kg pitkälle ulottuva	•	–
5 500 kg	–	•
6 800 kg pitkälle ulottuva	–	•
Alavaunu		
Alasuoja (raskaaseen käyttöön)	•	•
Hydrauliset telojen säätimet	•	•
Voidellut ja tiivistetyt telakenkit	•	•
Telasuoja	•	•
Hydraulijärjestelmä		
Letkunrikkventtiili: puomi	•	•
Ylikuormavaroitin	•	•
Automaattisesti kuormantunteva hydraulijärjestelmä	•	•
Yhteenkytkentäjärjestelmä	•	•
Puomin priorisointi	•	•
Varren priorisointi	•	•
Käännön priorisointi	•	•
ECO-tila, polttonestettä säästävä teknologia	•	•
Puomin, varren ja kauhauksen takaisinkytkentäventtiilit	•	•
Käännön vaimennusventtiilit	•	•
Puomin ja varren pitoventtiilit	•	•
Monivaiheinen suodatusjärjestelmä	•	•
Sylinterin vaimennus	•	•
Täysin tiivistetyt sylinterit	•	•
Lisähydrauliventtiili	•	•
Automaattiset kaksinopeuksiset ajomoottorit	•	•
Hydrauliöljy, ISO VG 46	•	•

VAKIOVARUSTEET

	EC250E	EC300E
Ohjaamo ja sisätilat		
ROPS (ISO121172) -sertifioitu ohjaamo	•	•
Silikonitäyttöiset ja kumikiinnikkeet jousella	•	•
Ajopolkimet ja käsivivut	•	•
Säädettävä kuljettajan istuin ja ohjaussauvakonsoli	•	•
Ohjaussauvat, joissa kussakin 4 kytkintä	•	•
Lämmitin & ilmastointilaitte, automaattinen	•	•
Joustava antenni	•	•
Radio jossa MP3-soitin, USB-liitäntä ja Bluetooth	•	•
Hydrauliikan turvalukitusvipu	•	•
Ohjaamo, kaikki sääolosuhteet kestävä ja äänieristetty, sisältää seuraavat:	•	•
Mukinpitimet	•	•
Ovilukot	•	•
Sävylläsit	•	•
Lattiamatto	•	•
Äänitorvi	•	•
Suuri säilytystila	•	•
Ylös vedettävä etulasi	•	•
Irrrottava alempi etulasi	•	•
Turvavyö	•	•
Turvalasit	•	•
Aurinkosuojat, edessä, katossa, takana	•	•
Sadesuoja	•	•
Tuulilasinyppihin jaksotoiminnolla	•	•
Takakamera	•	•
Pääavain	•	•
Telakengät		
600 mm kolmiharjainen telakenkä	•	•
800 mm kolmiharjainen telakenkä, pitkälle ulottuva	•	•
Kaivulaitteet		
Puomi: 6,0 m yksiosainen	•	–
Varsi: 2,97 m	•	–
Puomi: 10,2 yksiosainen, pitkälle ulottuva	•	–
Varsi: 7,85 m, pitkälle ulottuva	•	–
Puomi: 6,2 m yksiosainen	–	•
Varsi: 3,05 m	–	•
Puomi: 10,2 yksiosainen, pitkälle ulottuva	–	•
Varsi: 7,9 m, pitkälle ulottuva	–	•
Manuaalinen keskitetty voitelu	•	•

LISÄVARUSTEET

	EC250E	EC300E
Moottori		
Lohkolämmitin: 120 V, 240 V	•	•
Öljylläsesipuhdistin	•	•
Diesikäyttöinen jäähdytysnesteen lämmitin 10 kW	•	•
Lämmittimellä varustettu vedenerotin	•	•
Automaattinen moottorin sammutus	•	•
Sähköjärjestelmä		
Lisätyövalot (halogeeni tai LED):	•	•
Ohjaamoon asennettu 3	•	•
Puomiin asennettu 1	•	•
Vastapainoon asennettu 1	•	•
Ajohälytys	•	•
Varkaudenestojärjestelmä	•	•
Pyörivä varoitusvalo	•	•

LISÄVARUSTEET

	EC250E	EC300E
Alavaunu		
Täysimittainen telasuoja	•	•
Telakengät	•	•
600/700/800/900 mm kolmiharjainen telakenkä	•	•
600 mm HD kolmiharjainen telakenkä	•	•
600 mm kaksiharjainen telakenkä	•	–
700 mm kaksiharjainen telakenkä	•	•
Hydrauliijärjestelmä		
Letkunrikkoventtiili: varsi	•	•
Puomin kelluntatoiminto letkunrikkoventtiilin yhteydessä	•	•
Puomin kelluntatoiminto ilman letkunrikkoventtiiliä	•	•
Hydrauliiputkisto:	•	•
Työvälineiden hallintajärjestelmä	•	•
(jopa 18 ohjelmoitavaa muistipaikkaa)	•	•
Vasara & saks, 1 ja 2 pumpun virtaus	•	•
Vasara & saks:	•	•
muutuva virtaus ja paineen esiasetus	•	•
Lisäpaluusuodatin	•	•
Luiskakauha & pyöritin	•	•
Koura	•	•
Öljynvuotoputki (poisto)	•	•
Pikaliitinputket	•	•
Volvon hydraulinen pikaliitin S1	•	–
Volvon hydraulinen pikaliitin S2	•	•
Volvon hydraulinen pikaliitin U24	•	–
Volvon hydraulinen pikaliitin U29	–	•
Volvon hydraulinen pikaliitin S70	•	–
Hydrauliöljy, biohajoava 46	•	•
Hydrauliöljy, longlife 32	•	•
Hydrauliöljy, longlife 46	•	•
Hydrauliöljy, longlife 68	•	•

VOLVON LISÄVARUSTEVALIKOIMA

LISÄVARUSTEET

	EC250E	EC300E
Ohjaamo ja sisätilat		
Kangasverhoilu istuin lämmittimellä	•	•
Kangasverhoilu istuin lämmittimellä ja ilmajousituksella	•	•
Avautuva kattoluukku	•	•
Suoja putoavia esineitä vastaan, FOG (kiinteä tai saranatyyppi)	•	•
Runkoon asennettu	•	•
Ohjaamoon asennettu	•	•
Ohjaamoon asennettu suojarakenne putoavia esineitä vastaan (FOPS)	•	•
Sivukamera	•	•
Tupakoijan sarja (tuhkakuppi ja savukkeensytytin)	•	•
Etulasin turvaverkko	•	•
Alemman etulasin pyyhin jaksotoiminnolla	•	•
Ilkivallan ehkäisysarja	•	•
Erillinen avain	•	•
Ilmakompressori	•	•
Kaivulaitteet		
Puomi: 6,0 m yksiosainen, raskaaseen käyttöön	•	–
Puomi: 5,95 m kaksiosainen puomi	•	–
Puomi: 10,2 yksiosainen, pitkälle ulottuva	•	–
Varsi: 2,5 m HD, 2,97 m HD, 3,6 m	•	–
Varsi: 7,85 m, pitkälle ulottuva	•	–
Puomi: 6,2 m 2-osainen puomi	–	•
Puomi: 10,2 yksiosainen, pitkälle ulottuva	–	•
Varsi: 2,55 m HD, 3,05 m HD, 3,7 m	–	•
Varsi: 7,9 m, pitkälle ulottuva	–	•
Vivusto nostosilmukalla	•	•
Huolto		
Työkalusarja, päivittäinen huolto	•	•
Työkalusarja, täydellinen	•	•
Automaattinen voitelujärjestelmä	•	–

LED-valot



Sivukamera



Suuntaa vaihtava jäähdytystuuletin



Pitkälle ulottuvat ja kaksiosaiset puomit



Ulos käännettävä FOG (*vain purkutyöpaketin yhteydessä)



Purkutyöpaketti



Kaikki tuotteet eivät ole saatavilla kaikilla markkina-alueilla. Koska parannamme jatkuvasti toimintaamme, varaamme oikeuden muuttaa erittelyjä ja rakennetta ilman edeltävää ilmoitusta. Kuvissa ei välttämättä ole esillä koneen perusversio.

VOLVO

Volvo Construction Equipment

volvoce.com