



Volvo Construction Equipment

EC250D, EC300D

ЭКСКАВАТОРЫ VOLVO 23.5-33.1t 188-231hp



МОЩНОСТЬ И ПРОИЗВОДИТЕЛЬНОСТЬ.



Повышенная мощность

Повышенная мощность и усилие выемки, а также сокращенные рабочие циклы повысят производительность Вашей работы. По сравнению с предыдущими моделями производительность гидронасоса была увеличена на 5%, а усилие выемки, крутящий момент механизма поворота и тяговое усилие - на 3-5%. Двигатель модели EC300D стал мощнее на 11%.

Экскаваторы Volvo EC250D и EC300D характеризуются повышенной мощностью и усилием выемки. Благодаря сокращенным рабочим циклам и повышенной производительности эти машины помогут Вам быстрее выполнять работу. Работаете ли Вы в карьере, строите ли дороги, подготавливаете рабочие площадки или осуществляете свою деятельность в любой другой сфере, эти мощные машины продемонстрируют Вам самые высокие характеристики.



Усовершенствованная конструкция

Для повышения долговечности и износостойкости ответственные участки стрелы и рукояти были укреплены. Непосредственной целью этого решения является равномерное распределение механических усилий и улучшение способности выдерживать рабочие усилия, развиваемые этими машинами.

Электро-гидравлическая система

Новая электро-гидравлическая система и главный гидрораспределитель управляются электроникой, что позволяет им точно регулировать поток гидравлического масла в зависимости от рабочих условий, а также снижать внутренние потери в гидросистеме. В результате повышается управляемость, сокращается длительность рабочих циклов и снижается расход топлива.



Улучшенная управляемость

Как планировку, так и прочие совмещенные операции стало выполнять легче, чем раньше, благодаря интеллектуальной гидросистеме Volvo, отличающейся улучшенной управляемостью. При одновременном движении и подъеме перемещение стало более плавным и легким, а качество планировки было повышено за счет оптимизированного совместного перемещения стрелы и рукояти.

ЭКОНОМЬТЕ ТОПЛИВО ВМЕСТЕ С VOLVO.

Если Вам нужна топливоэкономичная и производительная машина, способная повысить Вашу конкурентоспособность, то можете смело остановить свой выбор на новейшем предложении Volvo. Благодаря проверенной и передовой технологии экскаваторы EC250D и EC300D обеспечивают владельцам 7-10-процентную экономию топлива по сравнению с предыдущими моделями. Машина Volvo - это повышенная производительность, сниженный расход топлива и новый уровень рентабельности.

Двигатель Volvo D7

Совершенный дизельный двигатель Volvo D7 безупречно сочетается со всеми системами экскаватора. Шестицилиндровый двигатель премиум-класса отличается высокими характеристиками при низком расходе топлива. Силовой агрегат D7 предлагается в двух модификациях для соответствия региональным стандартам токсичности отработавших газов.

Автоматическая остановка двигателя

Предлагаемая по заказу функция останова двигателя автоматически выключает двигатель для снижения расхода топлива, когда машина не работает в течение определенного промежутка времени (по умолчанию этот промежуток равняется пяти минутам). За минуту до автоматического останова двигателя оператор получает соответствующее предупреждение.



Дисплей расхода топлива

Новый указатель на мониторе I-ECU отображает мгновенный расход топлива, а средний расход топлива за час эксплуатации выводится в цифровом виде. Благодаря этому появляется возможность отслеживать расход топлива на различных рабочих площадках и в различных сферах применения.



Рабочие режимы

Теперь уникальная система интегрированных рабочих режимов Volvo включает в себя режим G4, призванный оптимизировать расход топлива и характеристики машины. Операторы могут подобрать лучший рабочий режим под выполняемую операцию, а на выбор предлагаются следующие режимы: I (холостой ход), F (режим для легких операций), G (обычный режим), H (режим для тяжелой работы) и P (максимальная мощность).



Режим ECO

Уникальный режим ECO компании Volvo способствует повышению общей топливной экономичности на величину до 5% – и без потери производительности в различных условиях эксплуатации. Эта система предусматривает электронное управление гидронасосом, благодаря чему оптимизируются потери давления и поток гидравлического масла при одновременном поддержании высокого усилия выемки и крутящего момента механизма поворота надстройки.

ОПЫТ VOLVO.



Закрытая кабина

Превосходный обзор и великолепное рабочее место для оператора - вот основные составляющие конструкции кабины Volvo. Модели EC250D и EC300D отличаются новыми дизайнерскими принципами Volvo. Просторная, прочная и безопасная кабина имеет тонкие стойки, большие стекла, регулируемое сиденье и удобно расположенные органы управления, что в совокупности снижает усталость оператора и повышает производительность его труда.

Специалисты компании Volvo знают, что в комфортных условиях оператор меньше устает и производительнее работает. Именно поэтому новая кабина современного дизайна машин серии D обеспечивает оператору превосходный обзор, безопасное и просторное рабочее место, а также свободный доступ к удобно расположенным органам управления. Доверьте Volvo заботу о комфорте оператора и рентабельности Вашего бизнеса.

Монитор I-ECU

Новый цветной жидкокристаллический монитор отображает сведения о состоянии машины, включая такие данные, как расход топлива и предупреждения о необходимости техобслуживания. Большой наклоняемый монитор с антибликовым покрытием и удобно расположенные кнопки облегчают эксплуатацию машины и повышают ее производительность.

Система климат-контроля

Мощная система климат-контроля Volvo, интегрированная в блок I-ECU, позволяет операторам задавать собственную температуру. Лучшие в отрасли характеристики циркуляции воздуха и обдува стекол гарантируются 14-ю продуманно расположенными дефлекторами, что также способствует комфорту и высокой производительности труда оператора.



ROPS

Volvo рекомендует заказывать конструкцию защиты оператора при опрокидывании машины (ROPS) для работы в сложных условиях. Она обеспечивает большую степень безопасности оператора в маловероятных случаях опрокидывания машины.

Камера заднего вида

По заказу предлагается камера заднего вида, которая крепится на противовесе и уменьшает "слепую" зону позади машины, повышая тем самым уровень безопасности. Изображение с камеры поступает на цветной монитор I-ECU в кабине, что устраняет необходимость в использовании второго дисплея.

ЛЕГКОЕ ТЕХНИЧЕСКОЕ ОБСЛУЖИВАНИЕ.

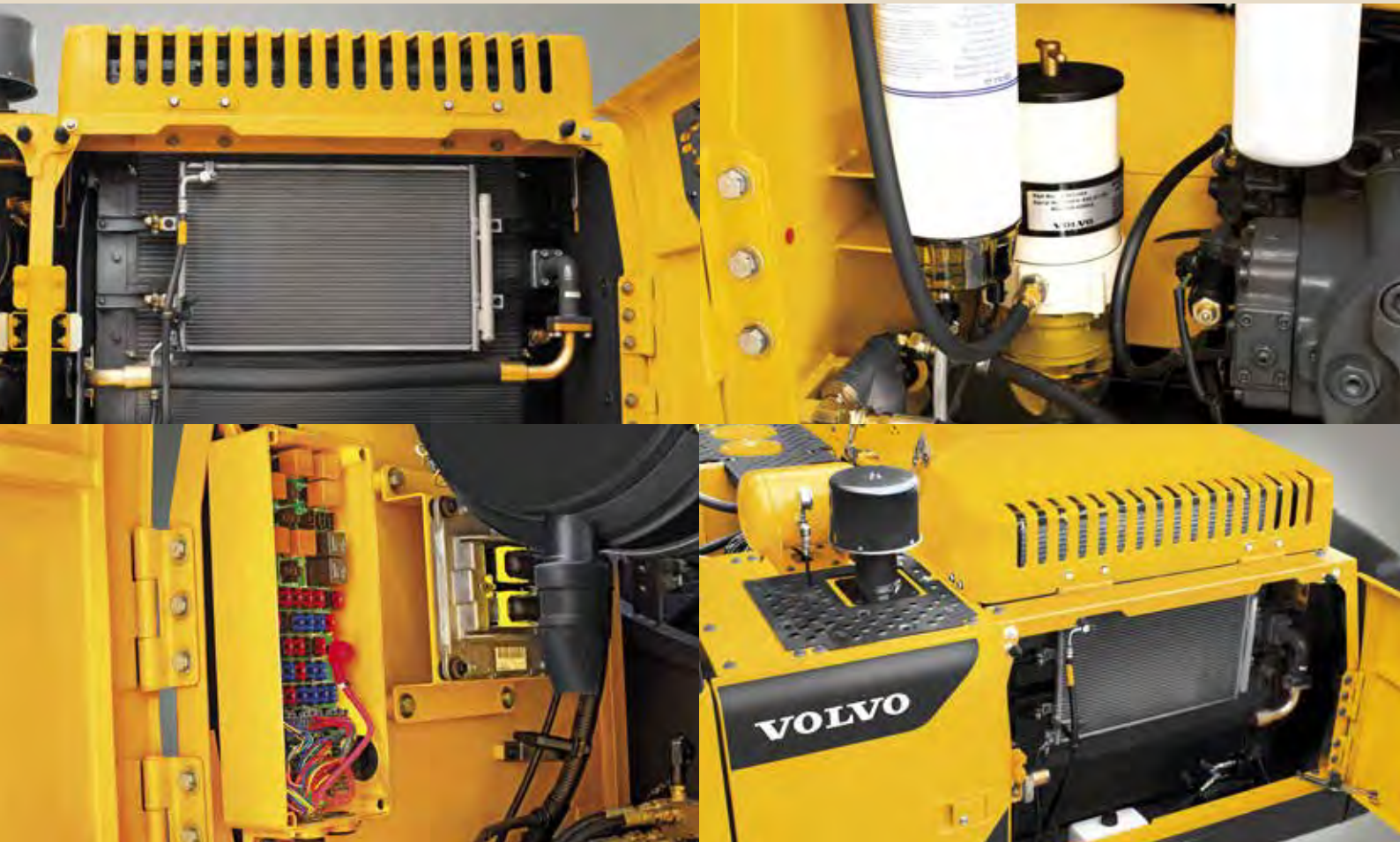
Легкие в техобслуживании экскаваторы EC250D и EC300D помогут Вам выполнять максимально возможный объем работы каждый день. Инженеры Volvo проектировали эти машины таким образом, чтобы облегчить техобслуживание благодаря безопасному и удобному доступу к централизованным фильтрам и сгруппированным точкам смазки.

Система охлаждения

Радиатор, охладители наддувочного воздуха и гидравлического масла сгруппированы на одном уровне - такое решение повышает эффективность их работы, снижает загрязнение сердцевин и облегчает очистку. Доступ для обслуживания максимально облегчен - для этого достаточно просто открыть боковую крышку, причем работать можно с уровня земли.

Дополнительный водоотделитель

Дополнительный водяной сепаратор в топливной системе предотвращает поступление воды в двигатель, а загрязняющих веществ - в топливо. Этот узел обеспечивает улучшенное отделение воды и фильтрацию для повышения долговечности и надежности двигателя.



Электрический шкаф

В полностью герметичном электрическом шкафу собраны все предохранители и реле, а на крышке шкафа имеется схема расположения всех указанных деталей. Конструкция Volvo обеспечивает защиту от грязи и влаги, что повышает время бесперебойной работы машины. Для удобства техобслуживания шкаф доступен с уровня земли.

Воздушный компрессор

Исключительно удобное оборудование для работы в пыльных условиях, которое отличается воздушной форсункой для очистки в кабине, а также в других местах для обеспечения комфорта работы и удобства техобслуживания.



Доступ для техобслуживания

Большие сервисные крышки и капот двигателя, который можно полностью открыть, обеспечивают легкий доступ к требующим обслуживания узлам и деталям. Благодаря централизованным фильтрам и сгруппированным точкам смазки плановое техобслуживание выполняется быстрее, что увеличивает время безотказной работы машины и повышает ее производительность. Долговечные стальные площадки с накладками противоскольжения обеспечивают безопасность при выполнении работ в любое время и при любых погодных условиях.

ПОВЫШЕНИЕ ЦЕННОСТИ ВАШЕЙ ДЕЯТЕЛЬНОСТИ.

Заказчик Volvo всегда может рассчитывать на полный спектр услуг. Компания Volvo может предложить долгосрочное сотрудничество, обеспечить Вам прибыль и предоставить полный комплекс решений с помощью высококачественных деталей, доставляемых квалифицированными сотрудниками. Volvo делает все, чтобы обеспечить заказчикам положительную рентабельность инвестиций.



Комплексные решения

Компания Volvo предлагает оптимальное решение для каждого заказчика. Так почему бы не позволить нам удовлетворять все Ваши потребности на протяжении

всего срока службы машины? Прислушиваясь к Вашим требованиям, мы можем снизить общие затраты на владение и повысить Вашу прибыль.



Оригинальные запчасти Volvo

Внимание к деталям - вот, что является нашей отличительной чертой. Эта проверенная временем концепция является гарантированной инвестицией в будущее Вашей машины. Запасные части подвергаются всеобъемлющим испытаниям и сертификации, так как каждая деталь очень важна в обеспечении безотказной работы и характеристик машины. Используя только оригинальные запчасти Volvo, можно быть уверенным в поддержке известного качества Volvo.



Сеть технического обслуживания

Чтобы как можно быстрее удовлетворить Ваши требования, специалист ближайшего сервисного центра Volvo может прибыть на Ваше предприятие. Благодаря большому количеству механиков и обширной сети сервисных станций и дилерских центров, расположенных по всему миру, компания Volvo имеет возможность оказать Вам всеобъемлющую поддержку с помощью своих знаний местных условий работы.

РЕНТАБЕЛЬНОСТЬ



ГРАФИК ТЕХОБСЛУЖИВАНИЯ

DAY01	DAY02	DAY03	DAY04	DAY05	DAY06	DAY07
						✓
			✓	✓		
	✓				✓	✓
		✓				
✓			✓			

РАСХОД ТОПЛИВА



Договоры о сервисных работах

Перечень Договоров о сервисных работах варьируется от предоставления профилактического обслуживания до комплексных ремонтных работ и различных услуг для продления времени безотказной работы машины. Компания Volvo обладает новейшими технологиями, с помощью которых отслеживается техническое состояние машины и разрабатываются рекомендации для повышения рентабельности. Договор о сервисных работах позволяет Вам контролировать затраты на техобслуживание.

ИСПОЛЬЗУЙТЕ ВСЕ ПОНЕНЦИАЛ СВОЕГО ЭКСКАВАТОРА.

Обширный ассортимент навесного оборудования Volvo, созданный для гармоничной работы в составе машин Volvo, способен повысить производительность экскаватора и рентабельность Вашей деятельности. Вы сможете работать в большем количестве производственных сегментов и выполнять разнообразные операции при одновременно сниженном расходе топлива и сокращенной длительности рабочих циклов.



Ковши Volvo

Volvo предлагает ассортимент высококачественных ковшей, спроектированных для работы с различными материалами. Ковши Volvo отличаются уникальной конструкцией и долговечностью и позволяют эффективно выполнять даже самые тяжелые работы.



Гидромолоты

Гидравлические молоты Volvo созданы для разрушения самых твердых материалов. Благодаря устойчивой мощности и высокому усилию разрушения достигается максимальное ударное воздействие и долговечность оборудования. Гидромолот Volvo можно настроить на частоту, соответствующую конкретным условиям применения.

ИНТЕРФЕЙСЫ



Гидрозамки S1 и S2

Специализированные гидрозамки Volvo являются идеальным выбором для тех ситуаций, когда требуются высокие характеристики, а также способность легко переходить от работы с одним навесным оборудованием к работе с другим, включая оборудование с функциями наклона и вращения. Облегченная конструкция отличается небольшой высотой и надежной фиксацией навесного оборудования.



Универсальный гидрозамок

Для достижения полной гибкости можно использовать универсальный гидрозамок, подходящий под различное навесное оборудование Volvo и других брендов. Гидрозамок позволяет применять ковши типа как "прямая", так и "обратная" лопата.



Прямое крепление

Если работа ведется только в одной сфере, максимальная производительность достигается применением навесных устройств с прямым креплением, обеспечивающим лучшие характеристики и наименьший радиус по зубьям.

КОВШИ И ОСНАСТКА ДЛЯ РАБОТЫ С ГРУНТОМ



Ковш общего назначения

Оптимальное оборудование для выемки грунта и перегрузки рыхлого материала и материала средней плотности, такого как грунт, песок и рыхлый глинистый грунт.



Ковш для тяжелых работ

Данный ковш демонстрирует свои превосходные характеристики при выемке уплотненных материалов, включая сыпучую скальную породу, твердую глину и гравий. Его можно применять для выполнения работ в карьерах и на горнодобывающих предприятиях.



Система зубьев Volvo

Линейка прочных зубьев и переходников Volvo включает в себя детали для всех сфер применения.



Неподвижный ковш для бордюров

Идеально подходит для расчистки бордюров, планировки, профилирования, выполнения ландшафтных работ, засыпки траншей и съема рыхлых материалов.



Наклоняемый ковш для бордюров

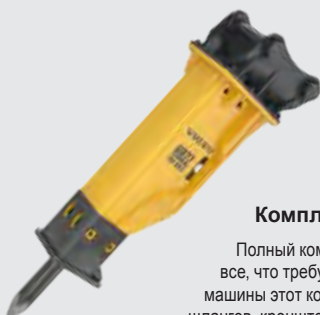
Данный ковш может наклоняться на 45 градусов в каждую сторону, что делает его оптимальным оборудованием для работы на склонах. Его можно применять для расчистки бордюров, планировки, профилирования, выполнения ландшафтных работ, засыпки траншей и съема рыхлых материалов.



Изнашиваемые детали

Для повышения долговечности компания Volvo предлагает сегменты, боковые и нижние накладки, зубья, боковые режущие пластины и кромки с креплением на болтах.

ГИДРАВЛИЧЕСКИЕ МОЛОТЫ



Комплект гидромолота

Полный комплект гидравлического молота включает все, что требуется для начала работы. В зависимости от машины этот комплект состоит из молота, гидравлических шлангов, кронштейна молота и долота.



Пики для гидромолота

Гидравлические молоты Volvo можно привлекать для работы в различных сферах. Для достижения оптимальных характеристик в конкретной сфере применения необходимо выбрать для молота соответствующее долото из предлагаемой линейки.

ПОЛНЫЙ НАБОР КАЧЕСТВЕННЫХ ФУНКЦИЙ.



Решения для заказчиков

Компания Volvo предлагает продуманные решения на протяжении всего срока службы Вашей машины с целью снизить затраты на ее владение.

Плавающий режим стрелы

Благодаря этому режиму стрела может "плыть" над землей, что облегчает управляемость при выполнении операций планировки и работе с гидромолотом.

Новые режимы работы

Теперь уникальная система рабочих режимов Volvo включает в себя режим G4, призванный оптимизировать расход топлива и характеристики машины.



Повышенная мощность

Повышенная мощность и усилие выемки, а также сокращенные рабочие циклы повысят производительность Вашей работы.

Электро-гидравлическая система

Новая электро-гидравлическая система и главный гидрораспределитель управляются электроникой, что позволяет им точно регулировать поток гидравлического масла для повышения производительности и эффективности работы.



Доступ для техобслуживания

Большие сервисные крышки и капот двигателя обеспечивают легкий доступ к требующим обслуживания узлам и деталям. Благодаря централизованному фильтрам и сгруппированным точкам смазки плановые проверки выполняются быстрее.

Новый дизайн серии D

Экскаваторы EC250D и EC300D отличаются новым современным дизайном серии D, который согласуется с дизайном остальных машин модельного ряда Volvo.





Усовершенствованная конструкция

Ответственные участки стрелы и рукояти были укреплены. Непосредственной целью этого решения является равномерное распределение механических усилий и улучшение способности выдерживать рабочие усилия, развиваемые этими машинами.

Новый монитор I-ECU

На большой цветной жидкокристаллический монитор выводятся сведения о состоянии машины, что облегчает ее эксплуатацию и повышает производительность.



Конструкция кабины

Превосходный обзор, безопасность, комфорт и легкодоступные органы управления - вот основные составляющие конструкции кабины Volvo.

Двигатель D7

Дизельный двигатель Volvo D7 премиум-класса, в конструкции которого используются проверенные и передовые технологии, повышающие его характеристики и снижающие расход топлива.

Защитное ограждение гусениц

Предлагаемое по заказу усиленное ограждение на всю длину гусениц, защищающее опорные катки и звенья цепи от грязи и мусора, может оказаться полезным для работы в тяжелых условиях.



Режим ECO

Уникальный режим ECO компании Volvo способствует повышению общей топливной экономичности на величину до 5% – и без потери производительности.

ОПИСАНИЕ VOLVO EC250D, EC300D.

	EC250D	EC300D
Двигатель		
Дизельный двигатель, отличающийся превосходными характеристиками, обладает следующими конструктивными особенностями: шесть цилиндров (рядное расположение), рабочий объем 7 литров, форсунки высокого давления с электронным управлением, встроенная система рециркуляции отработавших газов (для некоторых рынков), турбонагнетатель с перепускным клапаном, воздушный охладитель наддувочного воздуха и жидкостная система охлаждения.		
Двигатель	Volvo D7	D7
Макс. мощность при	об/с / об/мин 30 / 1 800	30 / 1 800
полезная (по стандарту ISO 9249/SAE J1349)	кВт / л.с. 133 / 181	162 / 220
полная (по стандарту ISO 14396/SAE J1995)	кВт / л.с. 138 / 188	170 / 231
Макс. крутящий момент при	Нм / об/мин 870 / 1 350	1 080 / 1 350
Количество цилиндров	6	6
Рабочий объем	л 7.1	7.1
Диаметр цилиндра	мм 108	108
Ход поршня	мм 130	130

Электрическая система

Высокопроизводительная электрическая система с надежной системой защиты. Водонепроницаемые разъемы с двойными фиксаторами обеспечивают надёжное соединение, не подверженное образованию коррозии. Основные реле и электромагнитные клапаны закрыты кожухами во избежание их повреждения. Система стандартно оснащается выключателем аккумуляторной батареи.

Данные передовой системы контроля функций машины и важные диагностические сведения выводятся на монитор I-ECU.

Напряжение	В	24	24
Емкость аккумуляторной батареи	В / Ач	2 x 12 / 200	2 x 12 / 200
Генератор	В / Ач	28 / 110	28 / 110
Стартер	В / кВт	24 / 5.5	24 / 5.5

Система поворота надстройки

В поворотной системе используется аксиально-поршневой гидромотор с планетарным редуктором для достижения максимального поворотного момента. Автоматический тормоз поворотного круга и клапан подавления отдачи входят в стандартную комплектацию.

Макс. скорость поворота	об/мин	11.9	10.7
Макс. крутящий момент	кНм	91.6	110.9

	EC250D	EC300D	
Привод ходового механизма			
Каждая гусеничная лента приводится автоматически переключаемым двухскоростным ходовым гидромотором. Многодисковые тормоза гусеничных лент включаются механически под действием пружины и отключаются гидравликой. Ходовые гидромоторы, тормозные механизмы и планетарные редукторы надёжно защищены, благодаря размещению внутри рамы.			
Макс. ходовая скорость (низкая / высокая)	км/ч	217	247
Макс. тяговое усилие	кН	3.5 / 5.5	3.4 / 5.4
Преодолеваемый уклон	°	35	35

Ходовая тележка

Основу ходовой тележки составляет прочная X-образная рама. Смазанные и герметичные гусеничные ленты входят в стандартное оснащение.

	EC250DL	EC300DL
Гусеницы	2 x 51	2 x 50
Шаг соединения	190	203
Ширина башмака, с тройным грунтозацепом	600/700/800/900	600/700/800/900
Ширина траков, с тройным грунтозацепом (усиленные)	–	600
Ширина башмака, с двойным грунтозацепом	700	700
Нижние опорные катки	2 x 9	2 x 9
Верхние опорные катки	2 x 2	2 x 2
	EC250DLR	EC300DLR
Гусеницы	2 x 51	2 x 50
Шаг соединения	190	203
Ширина башмака, с тройным грунтозацепом	600/800/900	600/800/900
Ширина траков, с тройным грунтозацепом (усиленные)	–	600
Ширина башмака, с двойным грунтозацепом	700	–
Нижние опорные катки	2 x 9	2 x 9
Верхние опорные катки	2 x 2	2 x 2

	EC250D	EC300D
Гидравлическая система		
Новая электро-гидравлическая система и новый главный гидрораспределитель управляются электроникой, что позволяет им точно регулировать поток гидравлического масла для повышения производительности, усилия выемки и топливной экономичности. Суммирование потоков, их распределение с учетом приоритетов системы поворота, стрелы и рукояти и регенерация потоков рукояти, стрелы и ковша обеспечивают оптимальные рабочие характеристики.		
Система включает в себя следующие важные функции: Суммирование потоков: объединение потоков от двух гидронасосов для сокращения времени цикла и повышения производительности. Приоритет стрелы: обеспечивает более быстрый подъем стрелы при погрузке или выемке на большой глубине. Приоритет рукояти: сокращает рабочий цикл при планировке и улучшает заполнение ковша при выемке. Приоритет поворотного круга: обеспечивает быстроту поворота надстройки при рабочих движениях. Система рекуперации: предотвращает кавитацию и повышает производительность за счет оптимизации потоков при одновременном выполнении операций. Режим форсирования: увеличение усилий выемки и подъема. Клапаны удержания: предотвращают дрейф навесного оборудования для выемки.		
Главный насос: 2 аксиально-поршневых гидронасоса переменного рабочего объема		
Макс. расход	л/мин	2 x 240 2 x 263
Вспомогательный насос: шестеренчатый		
Макс. расход	л/мин	1 x 18 1 x 18
Уставка предохранительного клапана		
Контур рабочего оборудования	МПа	33.3/36.3
Ходовой контур	МПа	36.3
Поворотный контур	МПа	27.9
Управляющий контур	МПа	3.9
Гидроцилиндры		
Моноблочная стрела		2 2
Диаметр цилиндра x ход поршня	ø x мм	135 x 1 345 140 x 1 480
Двухсекционная стрела		1 1
Диаметр цилиндра x ход поршня	ø x мм	160 x 1 230 170 x 1 300
Рукоять		1 1
Диаметр цилиндра x ход поршня	ø x мм	140 x 1 665 150 x 1 745
Ковш		1 1
Диаметр цилиндра x ход поршня	ø x мм	130 x 1 150 140 X 1 140
Ковш для увеличенного вылета		1 1
Диаметр цилиндра x ход поршня	ø x мм	100 x 865 100 x 865

	EC250D	EC300D
Заправочные ёмкости		
Топливный бак	л	470 470
Гидросистема, общий объём	л	400 400
Гидробак	л	195 195
Система смазки двигателя	л	32 32
Система охлаждения двигателя	л	41 41
Редуктор поворотного круга	л	5.9 6
Редуктор ходового механизма	л	2 x 5.0 2 x 6.8

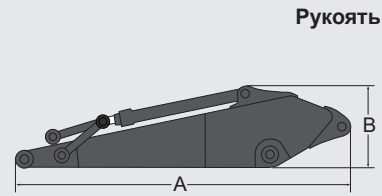
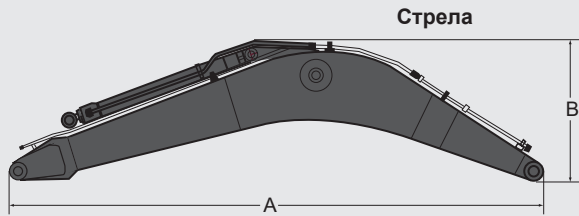
Закрытая кабина

Широкая дверь обеспечивает удобный доступ в кабину. Для снижения уровня вибрации и ударных нагрузок кабина устанавливается на гидравлические опоры. Такое решение в сочетании со звукопоглощающей облицовкой снижает уровень шума. Кабина обеспечивает превосходный круговой обзор. Верхнее стекло переднего окна сдвигается под крышу, а нижнее - снимается и хранится в боковой двери. Интегрированная система кондиционирования и отопления: Вентилятор с автоматическим управлением подает в кабину отфильтрованный воздух, создавая в ней избыточное давление. Воздух распределяется по кабине с помощью 14 дефлекторов. Эргономичное сидение оператора: Сиденье оператора и панель управления с джойстиком регулируются независимо друг от друга. Комфортную и безопасную работу оператора обеспечивает сиденье с возможностью установки в 9 положений и ремнем безопасности.

Уровень шума		
Уровень шума в кабине, измеренный по ISO 6396		
LpA	дБ(A)	71
Уровень шума вокруг машины, измеренный по ISO 6395 и Директиве по шумам Евросоюза (2000/14/EC) и 474-1:2006 +A1:2009		
LwA	дБ(A)	104 105

ТЕХНИЧЕСКИЕ ХАРАКТЕРИСТИКИ.

ГАБАРИТНЫЕ РАЗМЕРЫ



EC250D											
Наименование	Единицы	Двухсекционная			Увеличенного вылета	Наименование	Единицы	XD			Увеличенного вылета
Стрела	м	6.0	5.95	10.2	Рукоять	м	2.5	2.97	3.6	7.85	
Длина (А)	мм	6 210	6 160	10 410	Длина (А)	мм	3 590	4 060	4 730	9 000	
Высота (В)	мм	1 630	1 100	1 525	Высота (В)	мм	1 000	1 000	1 000	900	
Ширина	мм	740	740	740	Ширина	мм	500	500	500	480	
Масса	кг	2 360	2 840	3 010	Масса	кг	1 360	1 430	1 470	1 720	

EC300D														
Наименование	Единицы	XD				Двухсекционная	Увеличенного вылета	Наименование	Единицы	XD				Увеличенного вылета
Стрела	м	6.2	6.2	6.2	10.2	Рукоять	м	2.55	2.75	3.05	3.05	3.7	7.9	
Длина (А)	мм	6 430	6 430	6 430	10 430	Длина (А)	мм	3 710	3 870	4 150	4 150	4 900	9 060	
Высота (В)	мм	1 680	1 680	1 590	1 620	Высота (В)	мм	1 010	1 010	1 010	1 010	1 050	1 065	
Ширина	мм	770	770	770	770	Ширина	мм	545	545	545	545	545	545	
Масса	кг	2 810	2 910	3 450	3 410	Масса	кг	1 530	1 590	1 590	1 690	1 660	1 730	

* Включая цилиндр, трубопроводы и палец ковша, кроме цилиндра стрелы Палец ковша

* Включая цилиндр, рычаги и палец ковша

РУКОВОДСТВО ПО ВЫБОРУ КОВША

Тип ковша		Вместимость	Рабочая ширина	Радиус по зубьям	Масса	Зубьев	EC250DL		
							Стрела 6,0 м		
							Траки 600 мм, противовес 4950 кг		
		L	мм	мм	кг	EA	2,5 м	2,97 м	3,6 м
Ковши прямой установки	Общего назначения	560	600	1 623	808	3	C	C	C
		1 140	1 200	1 623	1 119	5	C	C	C
		1 320	1 350	1 623	1 199	5	C	C	C
		1 510	1 500	1 623	1 297	5	C	C	B
		1 690	1 650	1 623	1 379	5	C	B	B
		1 760	1 700	1 623	1 436	6	B	B	A
	Усиленный вариант	1 010	1 100	1 623	1 140	5	D	D	D
		1 140	1 200	1 623	1 198	5	D	D	D
		1 320	1 350	1 623	1 283	5	D	D	D
		1 510	1 500	1 623	1 369	5	D	C	B
Тип ковша		Вместимость	Рабочая ширина	Радиус по зубьям	Масса	Зубьев	EC300DL		
							Стрела 6,2 м		
							Траки 600 мм, противовес 5500 кг		
		L	мм	мм	кг	EA	2,55 м	3,05 м	3,7 м
Ковши прямой установки	Общего назначения	550	600	1 627	826	3	C	C	C
		1 140	1 200	1 627	1 136	5	C	C	C
		1 320	1 350	1 627	1 215	5	C	C	C
		1 510	1 500	1 627	1 312	5	C	C	B
		1 690	1 650	1 627	1 395	5	C	B	A
		1 760	1 700	1 627	1 453	6	C	B	A
	Усиленный вариант	1 010	1 100	1 627	1 154	5	D	D	D
		1 140	1 200	1 627	1 211	5	D	D	D
		1 320	1 350	1 627	1 297	5	D	D	C
		1 510	1 500	1 627	1 383	5	D	C	B
	1 690	1 650	1 627	1 469	5	C	B	A	

Проконсультируйтесь с представителем местного дилера Volvo по поводу оптимального выбора ковшей и навесного оборудования в зависимости от характера работ.

Рекомендации приведены исключительно для справки на основании типичных условий эксплуатации.

Вместимость ковшей дана по ISO 7451 при заполнении с шайкой с уклоном 1:1.

Макс. плотность материалов

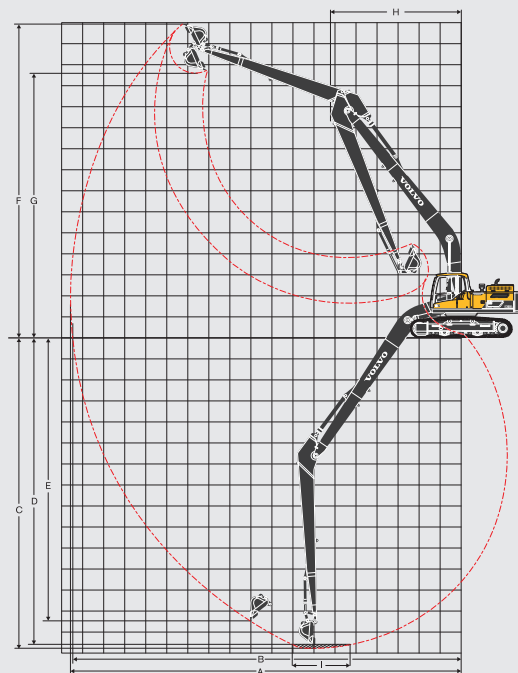
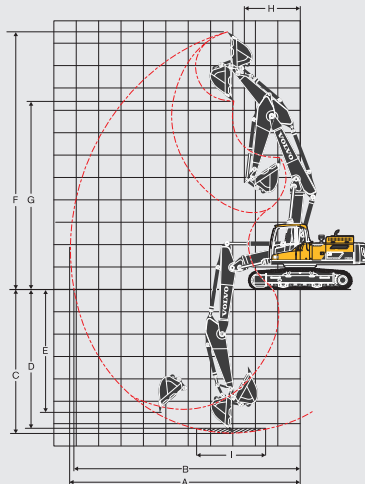
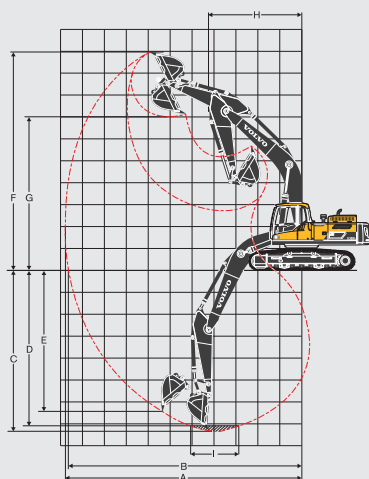
A	1200~1300 кг/м ³	Уголь, селитра, сланцевая глина
B	1400~1600 кг/м ³	Влажная почва и глина, известняк, песчаник
C	1700~1800 кг/м ³	Гранит, влажный песок, тщательно раздробленная скальная порода
D	1900 кг/м ³ ~	Влажный грунт, железная руда

ВЕС КОНСТРУКТИВНЫХ ЭЛЕМЕНТОВ МАШИНЫ И ДАВЛЕНИЕ НА ГРУНТ

EC250DL		Стрела 6,0 м, рукоять 2,97 м, ковш 999 кг (1340 л), противовес 4250 кг				Стрела 6,0 м, рукоять 2,97 м, ковш 999 кг (1340 л), противовес 4950 кг			
Наименование	Ширина башмака	Эксплуатационная масса	Давление на грунт	Габаритная ширина	Ширина башмака	Эксплуатационная масса	Давление на грунт	Габаритная ширина	
	мм	кг	кПа	мм	мм	кг	кПа	мм	
Тройные грунтозацепы	600	25 210	48.6	3 190	600	25 910	50.0	3 190	
	700	25 510	42.2	3 290	700	26 210	43.3	3 290	
	800	25 810	37.3	3 390	800	26 510	38.4	3 390	
	900	26 110	33.6	3 490	900	26 810	34.5	3 490	
Двойные грунтозацепы	700	25 790	42.6	3 290	700	26 490	43.8	3 290	
EC250DLR		Стрела 10,2 м, рукоять 7,85 м, ковш 458 кг (520 л), противовес 6200 кг							
Наименование	Ширина башмака	Эксплуатационная масса	Давление на грунт	Габаритная ширина					
	мм	кг	кПа	мм					
Тройные грунтозацепы	600	27 500	53.1	3 190					
	800	28 100	40.7	3 390					
	900	28 410	36.5	3 490					
EC300DL		Стрела 6,2 м, рукоять 3,05 м, ковш 1301 кг (1350 л), противовес 5100 кг				Стрела 6,2 м, рукоять 3,05 м, ковш 1301 кг (1350 л), противовес 5500 кг			
Наименование	Ширина башмака	Эксплуатационная масса	Давление на грунт	Габаритная ширина	Ширина башмака	Эксплуатационная масса	Давление на грунт	Габаритная ширина	
	мм	кг	кПа	мм	мм	кг	кПа	мм	
Тройные грунтозацепы	600	29 840	57.6	3 190	600	30 240	58.3	3 190	
	HD 600	30 040	58.0	3 190	HD 600	30 440	58.7	3 190	
	700	30 400	50.3	3 290	700	30 800	50.9	3 290	
	800	30 780	44.5	3 390	800	31 180	45.1	3 390	
	900	31 150	40.1	3 490	900	31 550	40.6	3 490	
Двойные грунтозацепы	700	30 550	50.5	3 290	700	30 950	51.2	3 290	
EC300DLR		Стрела 10,2 м, рукоять 7,9 м, ковш 478 кг (570 л), противовес 6800 кг							
Наименование	Ширина башмака	Эксплуатационная масса	Давление на грунт	Габаритная ширина					
	мм	кг	кПа	мм					
Тройные грунтозацепы	600	31 380	60.5	3 190					
	HD 600	31 580	60.9	3 190					
	800	32 320	46.8	3 390					
	900	32 690	42.0	3 490					

ТЕХНИЧЕСКИЕ ХАРАКТЕРИСТИКИ.

РАБОЧИЕ ЗОНЫ



Наименование	Единицы	EC250DL							
		Моноблочная стрела 6,0 м			Двухсекционная стрела 5,95 м			EC250DLR	
Стрела	м							10.2	
Рукоять	м	2.5	2.97	3.6	2.5	2.97	3.6	7.85	
A Макс. вылет при выемке	мм	9 880	10 260	10 730	9 890	10 290	10 780	18 310	
B Макс. вылет при выемке на уровне грунта	мм	9 690	10 080	10 560	9 710	10 110	10 610	18 210	
C Макс. глубина выемки	мм	6 500	6 980	7 600	6 040	6 480	7 050	14 350	
D Макс. глубина выемки (l = 2440 мм)	мм	6 280	6 740	7 380	5 930	6 380	6 950	14 230	
E Макс. глубина выемки с вертикальной стенкой	мм	5 650	5 930	6 250	5 050	5 450	5 950	12 780	
F Макс. высота резания	мм	9 620	9 690	9 660	11 080	11 340	11 580	14 890	
G Макс. высота выгрузки	мм	6 700	6 800	6 820	8 010	8 270	8 530	12 740	
H Мин. передний радиус поворота	мм	3 910	3 890	3 890	2 790	2 550	2 720	5 720	

Усилия выемки с ковшом прямой установки

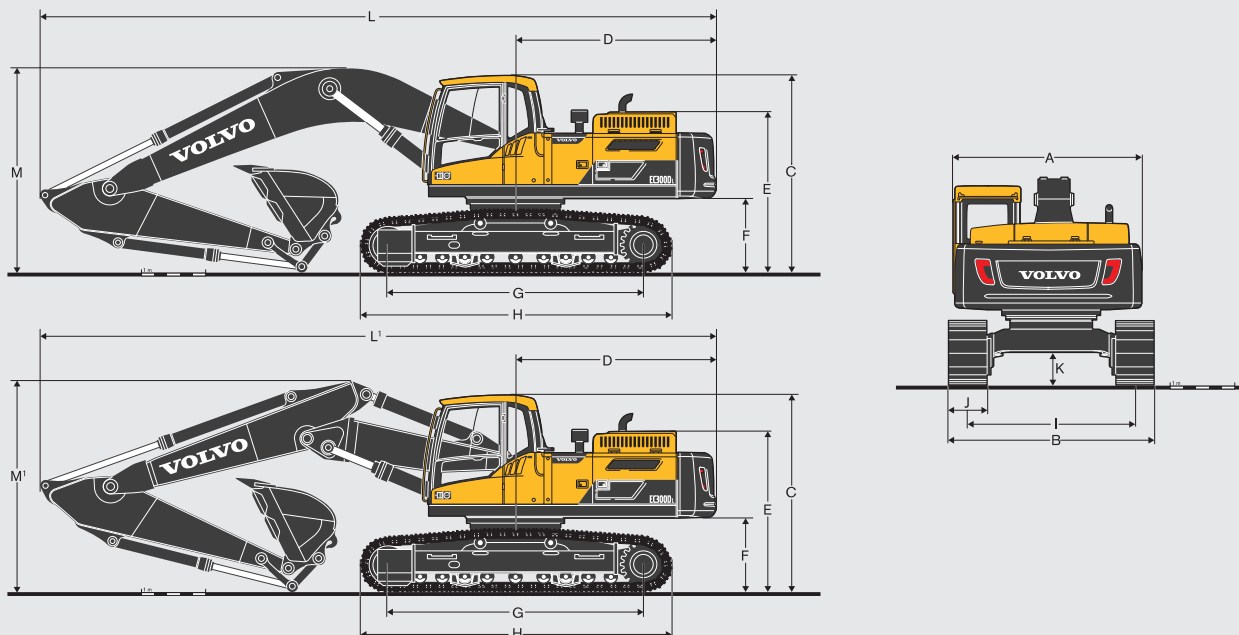
Радиус поворота ковша	мм	1 537	1 537	1 537	1 537	1 537	1 537	1 537		
Усилие отрыва ковша	Стандарт	SAE J1179	кН	152	152	152	152	152	152	68.6
	Форсирование	SAE J1179	кН	166	166	166	166	166	166	-
	Стандарт	ISO 6015	кН	171	171	171	171	171	171	77.8
	Форсирование	ISO 6015	кН	186	186	186	186	186	186	-
Усилие резания рукояти	Стандарт	SAE J1179	кН	133	115	103	133	115	103	44.1
	Форсирование	SAE J1179	кН	145	125	112	145	125	112	-
	Стандарт	ISO 6015	кН	137	118	105	137	118	105	44.7
Форсирование	ISO 6015	кН	149	129	114	149	129	114	-	
Угол поворота ковша	°	178	178	178	178	178	178	178		

Наименование	Единицы	EC300DL							
		Моноблочная стрела 6,2 м			Двухсекционная стрела 6,2 м			EC300DLR	
Стрела	м							10.2	
Рукоять	м	2.55	2.75	3.05	3.7	2.55	3.05	3.7	7.9
A Макс. вылет при выемке	мм	10 190	10 430	10 720	11 320	10 250	10 780	11 400	18 590
B Макс. вылет при выемке на уровне грунта	мм	9 980	10 230	10 520	11 140	10 050	10 590	11 210	18 480
C Макс. глубина выемки	мм	6 850	7 050	7 350	8 000	6 210	6 740	7 380	14 750
D Макс. глубина выемки (l = 2440 мм)	мм	6 610	6 840	7 160	7 840	6 110	6 640	7 290	14 650
E Макс. глубина выемки с вертикальной стенкой	мм	5 730	5 890	6 480	7 090	5 210	5 800	6 430	13 490
F Макс. высота резания	мм	9 660	9 910	10 080	10 360	11 600	12 100	12 600	14 940
G Макс. высота выгрузки	мм	6 670	6 870	7 040	7 320	8 360	8 850	9 350	12 600
H Мин. передний радиус поворота	мм	4 220	4 230	4 180	4 240	2 750	2 580	2 770	6 190

Усилия выемки с ковшом прямой установки

Радиус поворота ковша	мм	1 600	1 600	1 600	1 600	1 600	1 600	1 600	1 600	
Усилие отрыва ковша	Стандарт	SAE J1179	кН	168	168	168	168	168	168	69.1
	Форсирование	SAE J1179	кН	182	182	182	182	182	182	-
	Стандарт	ISO 6015	кН	188	188	188	188	188	188	80.3
	Форсирование	ISO 6015	кН	205	205	205	205	205	205	-
Усилие резания рукояти	Стандарт	SAE J1179	кН	157	144	132	115	157	132	51.3
	Форсирование	SAE J1179	кН	170	157	143	125	170	143	125
	Стандарт	ISO 6015	кН	161	148	135	118	161	135	51.8
Форсирование	ISO 6015	кН	176	161	147	128	176	147	128	
Угол поворота ковша	°	179	179	179	179	179	179	179	179	

ГАБАРИТНЫЕ РАЗМЕРЫ



Наименование	Единицы	EC250DL			EC250DLR
		Моноблочная стрела 6,0 м или двухсекционная стрела 5,95 м			10.2
Стрела	м				
Ручьять	м	2.5	2.97	3.6	7.85
A. Ширина надстройки	мм	2 890	2 890	2 890	2 890
B. Габаритная ширина	мм	3 190	3 190	3 190	3 190
C. Высота по крыше кабины	мм	2 990	2 990	2 990	2 990
D. Радиус поворота задней части надстройки	мм	3 070	3 070	3 070	3 150
E. Габаритная высота по капоту двигателя	мм	2 420	2 420	2 420	2 420
F. Дорожный просвет по противовесу*	мм	1 080	1 080	1 080	1 080
G. Опорная длина гусеницы	мм	3 850	3 850	3 850	3 850
H. Длина по гусеницам	мм	4 650	4 650	4 650	4 650
I. Колея гусеничного хода	мм	2 590	2 590	2 590	2 590
J. Ширина гусеничной ленты	мм	600	600	600	600
K. Мин. дорожный просвет*	мм	470	470	470	470
L. Габаритная длина	мм	10 340	10 260	10 330	14 555
L'. Габаритная длина	мм	10 290	10 260	10 260	-
M. Высота по стреле	мм	3 390	3 190	3 400	3 085
M'. Высота по стреле	мм	3 270	3 190	3 410	-

Наименование	Единицы	EC300DL				EC300DLR
		Моноблочная стрела 6,2 м или двухсекционная стрела 6,2 м				10.2
Стрела	м					
Ручьять	м	2.55	2.75	3.05	3.7	7.9
A. Ширина надстройки	мм	2 890	2 890	2 890	2 890	2 890
B. Габаритная ширина	мм	3 190	3 190	3 190	3 190	3 190
C. Высота по крыше кабины	мм	3 060	3 060	3 060	3 060	3 060
D. Радиус поворота задней части надстройки	мм	3 120	3 120	3 120	3 120	3 200
E. Габаритная высота по капоту двигателя	мм	2 480	2 480	2 480	2 480	2 480
F. Дорожный просвет по противовесу*	мм	1 135	1 135	1 135	1 135	1 135
G. Опорная длина гусеницы	мм	4 015	4 015	4 015	4 015	4 015
H. Длина по гусеницам	мм	4 870	4 870	4 870	4 870	4 870
I. Колея гусеничного хода	мм	2 590	2 590	2 590	2 590	2 590
J. Ширина гусеничной ленты	мм	600	600	600	600	600
K. Мин. дорожный просвет*	мм	480	480	480	480	480
L. Габаритная длина	мм	10 640	10 580	10 530	10 570	14 640
L'. Габаритная длина	мм	10 635	-	10 570	10 570	-
M. Высота по стреле	мм	3 495	3 450	3 350	3 590	3 240
M'. Высота по стреле	мм	3 360	-	3 300	3 530	-

* Без грунтозацепов

¹ Двухсекционная стрела

ТЕХНИЧЕСКИЕ ХАРАКТЕРИСТИКИ.

ГРУЗОПОДЪЕМНОСТЬ EC250DL

Грузоподъемность на конце рукояти без ковша.

Грузоподъемность экскаватора, оснащенного ковшем, равна приведенной величине за вычетом массы самого ковша прямой установки или ковша с гидрозамком.

		Точка подъема		1.5 м		3,0 м		4.5 м		6,0 м		7.5 м		9.0 м		Макс. вылет		
				Вдоль	Поперек	Вдоль	Поперек	Вдоль	Поперек	Вдоль	Поперек	Вдоль	Поперек	Вдоль	Поперек	Вдоль	Поперек	мм
Стрела	6.0 м	7.5 м	кг							*6 780	6 600					*6 840	6 380	6 117
Рукоять	2.5 м	6.0 м	кг							*6 800	6 550					*6 840	4 770	7 235
Ширина	600 мм	4.5 м	кг					*9 190	*9 190	*7 640	6 300	6 660	4 420			6 080	4 030	7 914
Противовес	4250 кг	3.0 м	кг					*11 880	9 080	*8 840	5 970	6 500	4 280			5 570	3 670	8 265
		1.5 м	кг					*13 960	8 500	8 890	5 670	6 330	4 130			5 410	3 540	8 330
		0 м	кг					13 920	8 270	8 680	5 480	6 220	4 020			5 550	3 610	8 116
		-1.5 м	кг			*10 430	*10 430	13 900	8 250	8 610	5 420	6 200	4 010			6 090	3 940	7 600
		-3.0 м	кг			*18 590	16 920	*13 470	8 370	8 700	5 500					7 380	4 740	6 711
		-4.5 м	кг			*14 880	*14 880	*10 850	8 690						*9 020	6 930	5 255	
Стрела	6.0 м	7.5 м	кг							*6 780	6 600					*6 080	5 660	6 629
Рукоять	2.97 м	6.0 м	кг							*6 200	*6 200	*6 270	4 560			*5 820	4 380	7 671
Ширина	600 мм	4.5 м	кг					*8 280	*8 280	*7 090	6 390	*6 550	4 470			5 670	3 750	8 313
Противовес	4250 кг	3.0 м	кг					*10 960	9 270	*8 340	6 030	6 560	4 300			5 220	3 420	8 648
		1.5 м	кг					*13 310	8 590	8 970	5 700	6 370	4 130			5 070	3 300	8 710
		0 м	кг					13 980	8 260	8 710	5 470	6 230	4 000			5 180	3 350	8 506
		-1.5 м	кг	*6 650	*6 650	*10 670	*10 670	13 870	8 170	8 600	5 370	6 170	3 950			5 620	3 620	8 016
		-3.0 м	кг	*12 350	*12 350	*17 770	16 640	*13 890	8 250	8 640	5 400					6 630	4 250	7 179
		-4.5 м	кг			*16 580	*16 580	*11 890	8 500						*8 840	5 820	5 844	
Стрела	6.0 м	7.5 м	кг													*5 080	5 010	7 239
Рукоять	3.6 м	6.0 м	кг									*5 570	4 690			*4 930	4 000	8 203
Ширина	600 мм	4.5 м	кг							*6 340	*6 340	*5 990	4 570			*4 980	3 470	8 806
Противовес	4250 кг	3.0 м	кг			*15 580	*15 580	*9 720	9 570	*7 650	6 160	6 610	4 370	4 930	3 250	4 820	3 180	9 122
		1.5 м	кг					*12 340	8 770	*9 020	5 780	6 390	4 170	4 830	3 160	4 680	3 060	9 181
		0 м	кг			*7 100	*7 100	13 970	8 290	8 710	5 490	6 210	4 010			4 750	3 080	8 988
		-1.5 м	кг	*6 840	*6 840	*10 830	*10 830	13 740	8 110	8 530	5 340	6 110	3 910			5 090	3 280	8 526
		-3.0 м	кг	*11 070	*11 070	*16 030	*16 030	13 750	8 110	8 510	5 320	6 110	3 920			5 850	3 760	7 745
		-4.5 м	кг	*16 390	*16 390	*18 460	16 680	*12 900	8 290	8 650	5 440				7 620	4 850	6 531	
		-6.0 м	кг					*9 410	8 730						*9 330	8 630	4 533	
Стрела	6.0 м	7.5 м	кг							*6 780	*6 780					*6 840	6 840	6 117
Рукоять	2.5 м	6.0 м	кг							*6 800	*6 800					*6 840	5 150	7 235
Ширина	600 мм	4.5 м	кг					*9 190	*9 190	*7 640	6 770	*7 010	4 780			6 490	4 370	7 914
Противовес	4950 кг	3.0 м	кг					*11 880	9 780	*8 840	6 440	6 940	4 630			5 960	3 990	8 265
		1.5 м	кг					*13 960	9 200	9 500	6 140	6 780	4 480			5 790	3 850	8 330
		0 м	кг					*14 740	8 970	9 280	5 950	6 660	4 380			5 950	3 940	8 116
		-1.5 м	кг			*10 430	*10 430	*14 550	8 950	9 220	5 890	6 650	4 370			6 530	4 290	7 600
		-3.0 м	кг			*18 590	18 270	*13 470	9 070	9 300	5 970					7 900	5 150	6 711
		-4.5 м	кг			*14 880	*14 880	*10 850	9 390						*9 020	7 500	5 255	
Стрела	6.0 м	7.5 м	кг													*6 080	6 080	6 629
Рукоять	2.97 м	6.0 м	кг							*6 200	*6 200	*6 270	4 920			*5 820	4 730	7 671
Ширина	600 мм	4.5 м	кг					*8 280	*8 280	*7 090	6 860	*6 550	4 830			*5 850	4 060	8 313
Противовес	4950 кг	3.0 м	кг					*10 960	9 960	*8 340	6 500	6 970	4 660			5 570	3 720	8 648
		1.5 м	кг					*13 310	9 290	9 540	6 170	6 780	4 490			5 410	3 600	8 710
		0 м	кг					*14 500	8 960	9 280	5 940	6 640	4 360			5 530	3 660	8 506
		-1.5 м	кг	*6 650	*6 650	*10 670	*10 670	*14 640	8 870	9 170	5 840	6 580	4 300			6 000	3 940	8 016
		-3.0 м	кг	*12 350	*12 350	*17 770	*17 770	*13 890	8 950	9 200	5 870					7 070	4 620	7 179
		-4.5 м	кг			*16 580	*16 580	*11 890	9 200						*8 840	6 310	5 844	
Стрела	6.0 м	7.5 м	кг													*5 080	*5 080	7 239
Рукоять	3.6 м	6.0 м	кг									*5 570	5 050			*4 930	4 320	8 203
Ширина	600 мм	4.5 м	кг							*6 340	*6 340	*5 990	4 920			*4 980	3 760	8 806
Противовес	4950 кг	3.0 м	кг			*15 580	*15 580	*9 720	*9 720	*7 650	6 640	*6 670	4 730	5 280	3 540	5 170	3 460	9 122
		1.5 м	кг					*12 340	9 470	*9 020	6 250	6 830	4 530	5 180	3 440	5 020	3 340	9 181
		0 м	кг			*7 100	*7 100	*14 000	9 000	9 310	5 970	6 650	4 360			5 100	3 370	8 988
		-1.5 м	кг	*6 840	*6 840	*10 830	*10 830	*14 600	8 810	9 140	5 810	6 550	4 270			5 460	3 590	8 526
		-3.0 м	кг	*11 070	*11 070	*16 030	*16 030	*14 280	8 820	9 110	5 790	6 560	4 270			6 270	4 100	7 745
		-4.5 м	кг	*16 390	*16 390	*18 460	18 030	*12 900	8 990	9 250	5 910				8 160	5 280	6 531	
		-6.0 м	кг					*9 410	*9 410						*9 330	9 330	4 533	

Примечания: 1. Работа в режиме "Fine Mode-F" (режим форсирования) для повышения усилия подъема. 2. Указанные выше величины грузоподъемности соответствуют стандартам грузоподъемности гидравлических экскаваторов SAE J1097 и ISO 10567. 3. Величины номинальной грузоподъемности не превышают 87% от гидравлической грузоподъемности или 75% от опрокидывающей нагрузки. 4. Величины номинальной грузоподъемности, отмеченные знаком "**", ограничены гидравлической грузоподъемностью, а не опрокидывающей нагрузкой.

ГРУЗОПОДЪЕМНОСТЬ EC250DL

Грузоподъемность на конце рукояти без ковша.

Грузоподъемность экскаватора, оснащенного ковшом, равна приведенной величине за вычетом массы самого ковша прямой установки или ковша с гидрозамком.

	Точка подъема	1.5 м		3,0 м		4.5 м		6,0 м		7.5 м		9.0 м		Макс. вылет		мм		
		Вдоль	Поперек	Вдоль	Поперек	Вдоль	Поперек	Вдоль	Поперек	Вдоль	Поперек	Вдоль	Поперек	Вдоль	Поперек			
Стрела	6.0 м	7.5 м	кг						*6 780	*6 780					*6 840	*6 840	6 117	
Рукоять	2,5 м	6,0 м	кг						*6 800	*6 800					*6 840	5 310	7 235	
Ширина	800 мм	4,5 м	кг					*9 190	*9 190	*7 640	6 970	*7 010	4 930		6 710	4 510	7 914	
Противовес	4950 кг	3,0 м	кг					*11 880	10 070	*8 840	6 640	7 180	4 790		6 170	4 120	8 265	
		1,5 м	кг					*13 960	9 500	9 820	6 340	7 010	4 640		6 000	3 990	8 330	
		0 м	кг					*14 740	9 270	9 610	6 150	6 900	4 530		6 160	4 070	8 116	
		-1,5 м	кг			*10 430	*10 430	*14 550	9 250	9 540	6 100	6 880	4 520		6 760	4 440	7 600	
		-3,0 м	кг			*18 590	*18 590	*13 470	9 370	9 630	6 170				8 170	5 330	6 711	
		-4,5 м	кг			*14 880	*14 880	*10 850	9 690						*9 020	7 740	5 255	
Стрела	6.0 м	7.5 м	кг											*6 080	*6 080	6 629		
Рукоять	2,97 м	6,0 м	кг						*6 200	*6 200	*6 270	5 070		*5 820	4 870	7 671		
Ширина	800 мм	4,5 м	кг					*8 280	*8 280	*7 090	7 060	*6 550	4 980	*5 850	4 200	8 313		
Противовес	4950 кг	3,0 м	кг					*10 960	10 260	*8 340	6 700	*7 150	4 810		5 760	3 850	8 648	
		1,5 м	кг					*13 310	9 590	*9 580	6 370	7 020	4 640		5 610	3 720	8 710	
		0 м	кг					*14 500	9 250	9 600	6 140	6 880	4 510		5 730	3 790	8 506	
		-1,5 м	кг	*6 650	*6 650	*10 670	*10 670	*14 640	9 170	9 490	6 040	6 820	4 460		6 210	4 080	8 016	
		-3,0 м	кг	*12 350	*12 350	*17 770	*17 770	*13 890	9 250	9 520	6 070				7 320	4 780	7 179	
		-4,5 м	кг			*16 580	*16 580	*11 890	9 490						*8 840	6 520	5 844	
Стрела	6.0 м	7.5 м	кг											*5 080	*5 080	7 239		
Рукоять	3,6 м	6,0 м	кг								*5 570	5 200		*4 930	4 460	8 203		
Ширина	800 мм	4,5 м	кг						*6 340	*6 340	*5 990	5 070		*4 980	3 890	8 806		
Противовес	4950 кг	3,0 м	кг			*15 580	*15 580	*9 720	*9 720	*7 650	6 840	*6 670	4 880	5 470	3 660	*5 200	3 580	9 122
		1,5 м	кг					*12 340	9 770	*9 020	6 460	7 070	4 680	5 360	3 570	5 200	3 460	9 181
		0 м	кг			*7 100	*7 100	*14 000	9 290	9 640	6 170	6 890	4 520		5 290	3 490	8 988	
		-1,5 м	кг	*6 840	*6 840	*10 830	*10 830	*14 600	9 110	9 460	6 010	6 790	4 420		5 660	3 720	8 526	
		-3,0 м	кг	*11 070	*11 070	*16 030	*16 030	*14 280	9 110	9 430	5 990	6 790	4 430		6 500	4 250	7 745	
		-4,5 м	кг	*16 390	*16 390	*18 460	*18 460	*12 900	9 290	*9 540	6 110				8 440	5 460	6 531	
	-6,0 м	кг					*9 410	*9 410						*9 330	*9 330	4 533		

Примечания: 1. Работа в режиме "Fine Mode-F" (режим форсирования) для повышения усилия подъема. 2. Указанные выше величины грузоподъемности соответствуют стандартам грузоподъемности гидравлических экскаваторов SAE J1097 и ISO 10567. 3. Величины номинальной грузоподъемности не превышают 87% от гидравлической грузоподъемности или 75% от опрокидывающей нагрузки. 4. Величины номинальной грузоподъемности, отмеченные знаком "*", ограничены гидравлической грузоподъемностью, а не опрокидывающей нагрузкой.

ГРУЗОПОДЪЕМНОСТЬ EC250DLR

Грузоподъемность на конце рукояти без ковша.

Грузоподъемность экскаватора, оснащенного ковшом, равна приведенной величине за вычетом массы самого ковша прямой установки или ковша с гидрозамком.

	Точка подъема	6,0 м		7,5 м		9,0 м		10,5 м		12,0 м		13,5 м		15,0 м		Макс. вылет		мм		
		Вдоль	Поперек	Вдоль	Поперек	Вдоль	Поперек	Вдоль	Поперек	Вдоль	Поперек	Вдоль	Поперек	Вдоль	Поперек	Вдоль	Поперек			
Стрела	10,2 м	13,5 м	кг													*610	*610	12 441		
Рукоять	7,85 м	12,0 м	кг									*680	*680			*560	*560	13 702		
Ширина	800 мм	10,5 м	кг									*1 090	*1 090			*530	*530	14 701		
Противовес	6200 кг	9,0 м	кг									*1 340	*1 340	*810	*810	*520	*520	15 490		
		7,5 м	кг									*1 750	*1 750	*1 540	*1 540	*1 120	*1 120	*520	*520	16 100
		6,0 м	кг									*1 990	*1 990	*1 760	*1 760	*1 350	*1 350	*530	*530	16 551
		4,5 м	кг						*2 580	*2 580	*2 330	*2 330	*2 020	*2 020	*1 570	*1 570	*540	*540	16 855	
		3,0 м	кг	*5 000	*5 000	*4 010	*4 010	*3 400	*3 400	*3 000	*3 000	*2 720	2 460	*2 340	1 980	*1 780	1 600	*570	*570	17 020
		1,5 м	кг	*6 100	*6 100	*4 690	4 660	*3 860	3 600	*3 320	2 850	*2 950	2 290	*2 680	1 860	*1 990	1 520	*610	*610	17 052
		0 м	кг	*6 980	5 620	*5 290	4 210	*4 280	3 290	*3 620	2 630	*3 170	2 140	*2 840	1 750	*2 180	1 440	*660	*660	16 950
		-1,5 м	кг	*6 290	5 180	*5 750	3 880	*4 630	3 050	*3 880	2 450	3 270	2 010	2 740	1 660	*2 300	1 380	*730	*730	16 711
		-3,0 м	кг	*5 990	4 940	*6 060	3 670	4 740	2 870	3 820	2 320	3 160	1 910	2 660	1 580	*2 270	1 330	*820	*820	16 331
		-4,5 м	кг	*6 270	4 840	5 980	3 550	4 620	2 770	3 730	2 230	3 090	1 840	2 610	1 540	*1 970	1 300	*950	*950	15 798
		-6,0 м	кг	*6 880	4 830	5 930	3 510	4 570	2 720	3 680	2 190	3 060	1 810	2 590	1 520	*1 270	*1 270	*1 120	*1 120	15 097
		-7,5 м	кг	*7 690	4 900	5 960	3 540	4 580	2 730	3 680	2 190	3 060	1 810	2 620	1 540			*1 390	*1 390	14 201
		-9,0 м	кг	*7 240	5 040	*5 810	3 620	4 640	2 790	3 740	2 240	3 120	1 870					*1 810	1 680	13 072
		-10,5 м	кг	*6 530	5 240	*5 280	3 770	*4 350	2 910	*3 610	2 350							*2 640	2 070	11 638
-12,0 м	кг	*5 460	*5 460	*4 430	4 000	*3 590	3 110									*3 180	2 800	9 767		

Примечания: 1. Работа в режиме "Fine Mode-F" (режим форсирования) для повышения усилия подъема. 2. Указанные выше величины грузоподъемности соответствуют стандартам грузоподъемности гидравлических экскаваторов SAE J1097 и ISO 10567. 3. Величины номинальной грузоподъемности не превышают 87% от гидравлической грузоподъемности или 75% от опрокидывающей нагрузки. 4. Величины номинальной грузоподъемности, отмеченные знаком "*", ограничены гидравлической грузоподъемностью, а не опрокидывающей нагрузкой.

ТЕХНИЧЕСКИЕ ХАРАКТЕРИСТИКИ.

ГРУЗОПОДЪЕМНОСТЬ EC300DL

Грузоподъемность на конце рукоятки без ковша.

Грузоподъемность экскаватора, оснащенного ковшом, равна приведенной величине за вычетом массы самого ковша прямой установки или ковша с гидрозамком.

		Точка подъема		1.5 м		3.0 м		4.5 м		6.0 м		7.5 м		9.0 м		Макс. вылет		
		Вдоль	Поперек	Вдоль	Поперек	Вдоль	Поперек	Вдоль	Поперек	Вдоль	Поперек	Вдоль	Поперек	Вдоль	Поперек	Вдоль	Поперек	мм
Стрела	6.2м	7.5 м	кг							*7 700	7 690					*7 850	6 620	6 526
Рукоять	2.55м	6.0 м	кг							*8 040	7 550	*7 830	5 170			*7 840	5 100	7 556
Ширина	600мм	4.5 м	кг					*11 360	11 260	*9 130	7 200	8 000	5 050			6 910	4 350	8 184
Противовес	5100 кг	3.0 м	кг					*14 490	10 250	*10 550	6 770	7 780	4 850			6 370	3 980	8 500
		1.5 м	кг					*16 620	9 600	10 670	6 410	7 570	4 670			6 220	3 850	8 540
		0 м	кг					16 950	9 380	10 430	6 200	7 430	4 540			6 400	3 940	8 308
		-1.5 м	кг			*12 820	*12 820	*16 760	9 390	10 360	6 140	7 410	4 520			7 030	4 310	7 780
		-3.0 м	кг			*20 840	19 480	*15 370	9 550	10 470	6 230					8 520	5 180	6 885
		-4.5 м	кг			*16 580	*16 580	*12 350	9 920							*9 950	7 510	5 441
Стрела	6.2м	7.5 м	кг													*6 350	5 660	7 208
Рукоять	3.05 м	6.0 м	кг									*7 170	5 270			*6 080	4 520	8 151
Ширина	600мм	4.5 м	кг							*8 490	7 320	*7 650	5 120			*6 080	3 930	8 735
Противовес	5100 кг	3.0 м	кг					*13 400	10 520	*9 980	6 870	7 830	4 900	5 840	3 640	5 800	3 620	9 032
		1.5 м	кг					*15 930	9 740	10 740	6 460	7 590	4 680	5 740	3 550	5 670	3 500	9 069
		0 м	кг					16 960	9 380	10 440	6 200	7 420	4 520			5 810	3 570	8 852
		-1.5 м	кг	*7 560	*7 560	*11 710	*11 710	16 870	9 310	10 310	6 090	7 340	4 460			6 290	3 850	8 359
		-3.0 м	кг	*13 850	*13 850	*19 410	19 140	*15 980	9 410	10 360	6 130	7 420	4 530			7 380	4 500	7 534
		-4.5 м	кг			*18 740	*18 740	*13 630	9 700	*9 940	6 360					*9 310	6 040	6 246
Стрела	6.2м	7.5 м	кг									*6 330	5 450			*5 010	4 860	7 961
Рукоять	3.7 м	6.0 м	кг									*6 420	5 400			*4 820	4 000	8 823
Ширина	600мм	4.5 м	кг							*7 600	7 500	*7 000	5 210	6 020	3 800	*4 820	3 520	9 364
Противовес	5100 кг	3.0 м	кг					*11 950	10 900	*9 170	7 020	*7 830	4 970	5 890	3 690	*4 960	3 270	9 641
		1.5 м	кг					*14 870	9 980	*10 730	6 560	7 650	4 720	5 750	3 560	5 130	3 160	9 677
		0 м	кг			*6 800	*6 800	*16 570	9 450	10 490	6 230	7 430	4 530	5 640	3 460	5 230	3 200	9 473
		-1.5 м	кг	*7 000	*7 000	*11 020	*11 020	16 820	9 260	10 280	6 060	7 300	4 410	5 600	3 420	5 590	3 410	9 015
		-3.0 м	кг	*11 650	*11 650	*16 650	*16 650	*16 540	9 270	10 250	6 030	7 300	4 410			6 370	3 890	8 258
		-4.5 м	кг	*17 410	*17 410	*21 100	19 250	*14 860	9 480	10 410	6 160					8 080	4 910	7 105
		-6.0 м	кг			*15 530	*15 530	*11 020	9 950						*8 920	7 820	5 297	
Стрела	6.2м	7.5 м	кг							*7 700	*7 700					*7 850	6 860	6 526
Рукоять	2.55м	6.0 м	кг							*8 040	7 820	*7 830	5 370			*7 840	5 300	7 556
Ширина	600мм	4.5 м	кг					*11 360	*11 360	*9 130	7 470	*8 140	5 250			7 140	4 540	8 184
Противовес	5500 кг	3.0 м	кг					*14 490	10 650	*10 550	7 040	8 040	5 060			6 590	4 150	8 500
		1.5 м	кг					*16 620	10 000	11 030	6 680	7 830	4 870			6 430	4 020	8 540
		0 м	кг					*17 190	9 780	10 780	6 460	7 690	4 740			6 630	4 120	8 308
		-1.5 м	кг			*12 820	*12 820	*16 760	9 790	10 710	6 400	7 660	4 720			7 280	4 500	7 780
		-3.0 м	кг			*20 840	20 240	*15 370	9 940	10 820	6 500					8 810	5 400	6 885
		-4.5 м	кг			*16 580	*16 580	*12 350	10 320							*9 950	7 810	5 441
Стрела	6.2м	7.5 м	кг									*6 330	5 650			*5 010	*5 010	7 961
Рукоять	3.05 м	6.0 м	кг									*6 420	5 600			*4 820	4 170	8 823
Ширина	600мм	4.5 м	кг							*7 600	*7 600	*7 000	5 420	6 220	3 960	*4 820	3 680	9 364
Противовес	5500 кг	3.0 м	кг					*11 950	11 300	*9 170	7 290	*7 830	5 170	6 100	3 850	*4 960	3 420	9 641
		1.5 м	кг					*14 870	10 380	*10 730	6 830	7 900	4 930	5 960	3 720	*5 260	3 310	9 677
		0 м	кг			*6 800	*6 800	*16 570	9 850	10 840	6 500	7 690	4 730	5 850	3 620	5 420	3 360	9 473
		-1.5 м	кг	*7 000	*7 000	*11 020	*11 020	*17 060	9 650	10 640	6 330	7 560	4 620	5 810	3 580	5 790	3 580	9 015
		-3.0 м	кг	*11 650	*11 650	*16 650	*16 650	*16 540	9 670	10 610	6 300	7 560	4 610			6 600	4 070	8 258
		-4.5 м	кг	*17 410	*17 410	*21 100	20 020	*14 860	9 870	10 760	6 430					8 360	5 120	7 105
		-6.0 м	кг			*15 530	*15 530	*11 020	10 340						*8 920	8 140	5 297	

Примечания: 1. Работа в режиме "Fine Mode-F" (режим форсирования) для повышения усилия подъема. 2. Указанные выше величины грузоподъемности соответствуют стандартам грузоподъемности гидравлических экскаваторов SAE J1097 и ISO 10567. 3. Величины номинальной грузоподъемности не превышают 87% от гидравлической грузоподъемности или 75% от опрокидывающей нагрузки. 4. Величины номинальной грузоподъемности, отмеченные знаком "*", ограничены гидравлической грузоподъемностью, а не опрокидывающей нагрузкой.

ГРУЗОПОДЪЕМНОСТЬ EC300DL

Грузоподъемность на конце рукояти без ковша.

Грузоподъемность экскаватора, оснащенного ковшем, равна приведенной величине за вычетом массы самого ковша прямой установки или ковша с гидрозамком.

	Точка подъема	1.5 м		3,0 м		4.5 м		6,0 м		7.5 м		9.0 м		Макс. вылет					
		Вдоль	Поперек	Вдоль	Поперек	Вдоль	Поперек	Вдоль	Поперек	Вдоль	Поперек	Вдоль	Поперек	Вдоль	Поперек	мм			
Стрела	6.2м	7.5 м	кг						*7 700	*7 700					*7 850	7 130	6 526		
Рукоять	2.55м	6,0 м	кг						*8 040	*8 040					*7 840	5 520	7 556		
Ширина	800мм	4.5 м	кг								*7 830	*5 590			7 460	4 740	8 184		
Противовес	5500 кг	3,0 м	кг			*11 360	*11 360		*9 130	7 760	*8 140	5 480			6 900	4 350	8 500		
		1.5 м	кг					*14 490	11 090	*10 550	7 340	8 410	5 280			6 740	4 210	8 540	
		0 м	кг							*17 190	10 220	11 290	6 760	8 060	4 970		6 950	4 320	8 308
		-1.5 м	кг			*12 820	*12 820	*16 760	10 230	11 220	6 700	8 030	4 940			7 630	4 710	7 780	
		-3,0 м	кг			*20 840	*20 840	*15 370	10 380	11 320	6 790					9 220	5 650	6 885	
		-4.5 м	кг			*16 580	*16 580	*12 350	10 760							*9 950	8 150	5 441	
Стрела	6.2м	7.5 м	кг												*6 350	6 110	7 208		
Рукоять	3,05 м	6,0 м	кг								*7 170	5 690			*6 080	4 910	8 151		
Ширина	800мм	4.5 м	кг						*8 490	7 880	*7 650	5 540			*6 080	4 280	8 735		
Противовес	5500 кг	3,0 м	кг			*13 400	11 360		*9 980	7 430	*8 390	5 320	6 330	3 980	*6 280	3 960	9 032		
		1.5 м	кг			*15 930	10 580		*11 370	7 030	8 220	5 110	6 230	3 890	6 150	3 840	9 069		
		0 м	кг					*17 020	10 220	11 300	6 760	8 040	4 950			6 310	3 920	8 852	
		-1.5 м	кг	*7 560	*7 560	*11 710	*11 710	*16 990	10 150	11 170	6 650	7 970	4 880			6 830	4 230	8 359	
		-3,0 м	кг	*13 850	*13 850	*19 410	*19 410	*15 980	10 250	11 210	6 690	8 050	4 950			8 000	4 930	7 534	
		-4.5 м	кг			*18 740	*18 740	*13 630	10 540	*9 940	6 930					*9 310	6 570	6 246	
Стрела	6.2м	7.5 м	кг								*6 330	5 880			*5 010	*5 010	7 961		
Рукоять	3,7 м	6,0 м	кг								*6 420	5 820			*4 820	4 350	8 823		
Ширина	800мм	4.5 м	кг						*7 600	*7 600	*7 000	5 640	*6 480	4 140	*4 820	3 850	9 364		
Противовес	5500 кг	3,0 м	кг			*11 950	11 740		*9 170	7 590	*7 830	5 400	6 380	4 030	*4 960	3 580	9 641		
		1.5 м	кг			*14 870	10 820		*10 730	7 130	8 270	5 150	6 240	3 900	*5 260	3 480	9 677		
		0 м	кг			*6 800	*6 800	*16 570	10 290	11 340	6 800	8 050	4 950	6 130	3 800	5 690	3 530	9 473	
		-1.5 м	кг	*7 000	*7 000	*11 020	*11 020	*17 060	10 100	11 140	6 620	7 930	4 840	6 090	3 760	6 080	3 750	9 015	
		-3,0 м	кг	*11 650	*11 650	*16 650	*16 650	*16 540	10 110	11 110	6 600	7 920	4 840			6 920	4 260	8 258	
		-4.5 м	кг	*17 410	*17 410	*21 100	20 870	*14 860	10 310	*11 060	6 730					*8 750	5 360	7 105	
-6,0 м	кг			*15 530	*15 530	*11 020	10 780							*8 920	8 490	5 297			

Примечания: 1. Работа в режиме "Fine Mode-F" (режим форсирования) для повышения усилия подъема. 2. Указанные выше величины грузоподъемности соответствуют стандартам грузоподъемности гидравлических экскаваторов SAE J1097 и ISO 10567. 3. Величины номинальной грузоподъемности не превышают 87% от гидравлической грузоподъемности или 75% от опрокидывающей нагрузки. 4. Величины номинальной грузоподъемности, отмеченные знаком "*", ограничены гидравлической грузоподъемностью, а не опрокидывающей нагрузкой.

ГРУЗОПОДЪЕМНОСТЬ EC300DLR

Грузоподъемность на конце рукояти без ковша.

Грузоподъемность экскаватора, оснащенного ковшем, равна приведенной величине за вычетом массы самого ковша прямой установки или ковша с гидрозамком.

	Точка подъема	6,0 м		7.5 м		9.0 м		10,5 м		12,0 м		13,5 м		15,0 м		Макс. вылет							
		Вдоль	Поперек	Вдоль	Поперек	Вдоль	Поперек	Вдоль	Поперек	Вдоль	Поперек	Вдоль	Поперек	Вдоль	Поперек	Вдоль	Поперек	мм					
Стрела	10,2 м	13,5 м	кг													*1 400	*1 400	12 951					
Рукоять	7,9 м	12,0 м	кг									*1 970	*1 970			*1 330	*1 330	14 153					
Ширина	800мм	10,5 м	кг									*2 550	*2 550	*1 420	*1 420	*1 280	*1 280	15 109					
Противовес	6400 кг	9,0 м	кг									*2 900	2 820	*2 160	*2 160	*1 260	*1 260	15 866					
		7,5 м	кг										*3 000	2 740	*2 620	2 190	*1 260	*1 260	16 449				
		6,0 м	кг										*3 270	*3 270	*3 150	2 640	*3 000	2 130	*1 270	*1 270	16 879		
		4,5 м	кг										*3 800	*3 800	*3 540	3 120	*3 340	2 520	*3 190	2 050	*1 290	*1 290	17 166
		3,0 м	кг			*5 580	*5 580	*4 760	4 630	*4 220	3 650	*3 830	2 930	*3 550	2 390	3 190	1 950	*1 330	*1 330	17 317			
		1,5 м	кг	*8 340	7 320	*6 460	5 450	*5 350	4 230	*4 630	3 380	*4 130	2 740	3 670	2 250	3 090	1 860	*1 390	1 380	17 337			
		0 м	кг	*9 450	6 540	*7 230	4 940	*5 890	3 880	*5 020	3 130	4 220	2 570	3 530	2 120	3 000	1 770	*1 460	1 350	17 225			
		-1,5 м	кг	*10 180	6 040	7 780	4 560	6 050	3 600	4 890	2 920	4 050	2 410	3 420	2 010	2 920	1 690	*1 560	1 360	16 979			
		-3,0 м	кг	*9 980	5 750	7 500	4 300	5 830	3 400	4 720	2 770	3 930	2 290	3 330	1 930	2 860	1 630	*1 700	1 380	16 593			
		-4,5 м	кг	10 220	5 620	7 340	4 160	5 690	3 270	4 610	2 660	3 840	2 210	3 260	1 870	2 820	1 600	*1 880	1 450	16 057			
		-6,0 м	кг	10 200	5 600	7 280	4 110	5 620	3 210	4 550	2 610	3 800	2 170	3 240	1 840	2 820	1 600	*2 130	1 550	15 355			
		-7,5 м	кг	*10 150	5 670	7 300	4 130	5 630	3 210	4 550	2 600	3 800	2 170	3 260	1 860			*2 490	1 710	14 462			
-9,0 м	кг	*9 510	5 820	7 400	4 220	5 690	3 270	4 600	2 660	3 860	2 230					*3 060	1 970	13 340					
-10,5 м	кг	*8 540	6 040	*6 960	4 380	*5 780	3 400	4 730	2 780							*3 960	2 390	11 923					
-12,0 м	кг	*7 090	6 380	*5 800	4 640	*4 730	3 630									*3 980	3 150	10 086					

Примечания: 1. Работа в режиме "Fine Mode-F" (режим форсирования) для повышения усилия подъема. 2. Указанные выше величины грузоподъемности соответствуют стандартам грузоподъемности гидравлических экскаваторов SAE J1097 и ISO 10567. 3. Величины номинальной грузоподъемности не превышают 87% от гидравлической грузоподъемности или 75% от опрокидывающей нагрузки. 4. Величины номинальной грузоподъемности, отмеченные знаком "*", ограничены гидравлической грузоподъемностью, а не опрокидывающей нагрузкой.

ОБОРУДОВАНИЕ.

СТАНДАРТНОЕ ОБОРУДОВАНИЕ

	EC250D	EC300D
Двигатель		
4-тактный дизельный двигатель жидкостного охлаждения с турбонаддувом, системой прямого впрыска и охладителем нагнетаемого воздуха.	•	•
Воздушный фильтр с индикатором засорения	•	•
Подогреватель впускаемого воздуха	•	•
Циклонный фильтр предварительной очистки	•	•
Топливный фильтр с водоотделителем	•	•
Генератор 110 А	•	•
Электрическая/электронная система управления		
Система Contronics	•	•
Усовершенствованная система управления режимами работы	•	•
Система самодиагностики	•	•
Система Caretrack и 3-летняя подписка на нее	•	•
Индикация состояния машины	•	•
Контроль мощности по оборотам двигателя	•	•
Автоматическая система холостого хода	•	•
Мгновенное форсирование	•	•
Безопасный останов/пуск двигателя	•	•
Регулируемый цветной ЖК-монитор	•	•
Главный выключатель электросети	•	•
Блокировка перезапуска двигателя	•	•
Мощные галогенные фары:		
- на раме, 2 шт.	•	•
- на стреле, 2 шт.	•	•
Аккумуляторные батареи, 2 x 12 В/200 Ач	•	•
Стартер, 24 В / 5,5 кВт	•	•
Гидравлическая система		
Автоматическая гидросистема с:		
Суммирование потоков	•	•
Приоритет стрелы	•	•
Приоритет рукояти	•	•
Приоритет поворотного круга	•	•
Режим ECO по технологии топливной экономичности	•	•
Клапаны регенерации потоков стрелы, рукояти и ковша	•	•
Клапан подавления отдачи поворотного круга	•	•
Клапаны удержания стрелы и рукояти	•	•
Многоступенчатая система фильтрации	•	•
Демпферы гидроцилиндров	•	•
Грязезащитные уплотнения гидроцилиндров	•	•
Клапан вспомогательной гидравлики	•	•
2-скоростные ходовые гидромоторы с автопереключением передач	•	•
Гидрожидкость, ISO VG 46	•	•
Рама		
Поручни на путях доступа	•	•
Место для хранения инструмента	•	•
Накладки противоскольжения из перфорированного металла	•	•
Нижний кожух	•	•
Кабина и салон		
Ходовые педали и рычаги	•	•
Регулируемое сиденье оператора и панель управления с джойстиком	•	•
Джойстики	•	•
Автоматическая система кондиционирования и отопления	•	•
Гибкая антенна	•	•
Стереосистема AM/FM с проигрывателем компакт-дисков, MP3- и USB-вводом	•	•

	EC250D	EC300D
Кабина и салон		
Рычаг блокировки управления	•	•
Всепогодная звукоизолированная кабина, в комплект которой входят:		
Подстаканники	•	•
Замки дверей	•	•
Тонированные стекла	•	•
Напольный коврик	•	•
Звуковой сигнал	•	•
Просторный вещевой отсек	•	•
Верхняя часть ветрового стекла, сдвигаемая под крышу	•	•
Снимаемая нижняя часть ветрового стекла	•	•
Ремень безопасности	•	•
Безопасное стекло	•	•
Стеклоочиститель с прерывистым режимом работы	•	•
Мастер-ключ	•	•
Козырьки от солнца (спереди, на крыше, сзади)	•	•
Ходовая тележка		
Нижний кожух	•	•
Гидронатяжители гусениц	•	•
Гусеничные цепи с уплотнителями и смазкой	•	•
Защитные ограждения гусениц	•	•
Землеройное оборудование		
Рычажное соединение	•	•

ДОПОЛНИТЕЛЬНОЕ ОБОРУДОВАНИЕ

	EC250D	EC300D
Двигатель		
Подогреватель двигателя: 240 В	•	•
Масляный фильтр предварительной очистки	•	•
Дизельный подогреватель охлаждающей жидкости, 10 кВт	•	•
Водоотделитель с подогревателем	•	•
Дополнительный водоотделитель	•	•
Автоматическая остановка двигателя	•	•
Топливозаправочный насос: 35 л/мин	•	•
Электрооборудование		
Дополнительные фары рабочего освещения:		
- на кабине, 3 шт. (2 спереди и 1 сзади)	•	•
- на противовесе, 1 шт.	•	•
Звуковой сигнал хода	•	•
Противоугонная система	•	•
Вращающийся проблесковый маячок	•	•
Воздушный компрессор	•	•
Гидравлическая система		
Клапан защиты при разрыве шлангов: стрела и рукоять	•	•
Система предупреждения о перегрузке	•	•
Плавающий режим стрелы с HRV	•	•
Плавающий режим стрелы без HRV	•	•
Гидравлические трубопроводы для:		
Системы управления навесным оборудованием (до 20 программируемых ЗУ)	•	•
Гидродробилки и гидробоков, питание от 1 или 2 насосов	•	•
Гидравлическая система		
Гидравлические трубопроводы для:		
Гидромолота и гидробоков:		
предварительная настройка переменного потока и давления	•	•

ДОПОЛНИТЕЛЬНОЕ ОБОРУДОВАНИЕ

	EC250D	EC300D
Дополнительного возвратного фильтра	•	•
Механизмов наклона и вращения	•	•
Грейфера	•	•
Магистральи утечки (слива) гидрожидкости	•	•
Гидролинии гидрозамка	•	•
Гидрозамок Volvo S1	•	•
Гидрозамок Volvo S2	•	•
Гидрозамок Volvo S2 (узкий вариант)	•	•
Гидрозамок Volvo U24, RQC-OC, ED24	•	•
Гидрозамок Volvo U29, U29 (широкий вариант), RQC-OC ED29	•	•
Гидрожидкость ISO VG 32, 68	•	•
Гидрожидкость, с длительным сроком службы 32, 46, 68	•	•
Кабина и салон		
Силиконовое масло и резиновые опоры с пружиной	•	•
Сертифицированная кабина ROPS (ISO12117-2)	•	•
Сиденье с тканевой обивкой и подогревом	•	•
Сиденье с тканевой обивкой, подогревом и пневмоподвеской	•	•
Открывающийся верхний люк	•	•
Ограждение для защиты от падающих предметов (FOG)	•	•
Конструкция защиты кабины от падающих предметов (FOPS)	•	•
Курительные принадлежности (пепельница и зажигалка)	•	•
Защитная сетка на ветровое стекло	•	•
Передний щиток для защиты от дождя	•	•
Солнцезащитный щиток с петлевым креплением на крыше (из стали)	•	•
Стеклоочиститель нижнего стекла с прерывистым режимом работы	•	•
Комплект защиты от вандализма	•	•
Камера заднего вида	•	•
Специальный ключ	•	•
Ходовая тележка		
Защитные ограждения на всю длину гусениц	•	•
Траки гусениц		
600/700/800/900 мм с тройными грунтозацепами	•	•
Траки гусениц с тройными грунтозацепами шириной 600 мм (усиленные)	•	•
Траки гусениц с двойными грунтозацепами шириной 700 мм	•	•
Рама		
Зеркало заднего вида на противовесе	•	•
Противовес максимальной высоты:		
4250 кг, 4950 кг	•	•
6200 кг для увеличенного вылета	•	•
5100 кг, 5500 кг	•	•
6800 кг для увеличенного вылета	•	•
Землеройное оборудование		
Стрела: моноблочная 6,0 м, двухсекционная 5,95 м	•	•
Стрела: увеличенного вылета 10,2 м	•	•
Рукоять: 2,5 м, 2,97 м, 3,6 м	•	•
Рукоять: увеличенного вылета 7,85 м	•	•
Стрела: моноблочная 6,2 м, двухсекционная 6,2 м	•	•
Стрела: увеличенного вылета 10,2 м	•	•
Рукоять: 2,55 м, 2,75 м, 3,05 м, 3,7 м	•	•
Рукоять: увеличенного вылета 7,9 м	•	•
Обслуживание		
Комплект инструмента для ежедневного обслуживания	•	•
Комплект инструмента, полный	•	•

ВЫБОР ДОПОЛНИТЕЛЬНОГО ОБОРУДОВАНИЯ VOLVO

Плавающий режим стрелы



Масляный фильтр предварительной очистки



Дополнительные фары рабочего освещения



Предустановки контура X1



Дизельный подогреватель охлаждающей жидкости двигателя



Комплект для холодного климата



VOLVO

Volvo Construction Equipment

www.volvoce.com