

V O L V O



Escavadeiras Volvo 23,5-33,1 t (51.809-72.979 lb) 188-231 hp

# EC250D, EC300D

Volvo Construction Equipment



# Poderosa performance

Opere com maior potência e força de escavação com as EC250D e EC300D da Volvo. Com tempos de ciclo mais rápidos e maior produtividade, estas máquinas o ajudam a fazer o trabalho mais rapidamente. Quer você trabalhe na pedreira, construção de estradas, preparação de canteiros de obra ou em qualquer outra aplicação, comprovará a elevada performance destas potentes máquinas.



## Estrutura melhorada

Para a máxima durabilidade e confiabilidade, a lança e o braço foram reforçados em áreas críticas para distribuir igualmente os esforços mecânicos e suportar o aumento da força de trabalho dessas máquinas.

## Sistema eletro-hidráulico

O novo sistema eletro-hidráulico e a válvula de controle principal (MCV) usam tecnologia inteligente para controlar a demanda de vazão e reduzir as perdas internas no circuito hidráulico. Isso proporciona maior capacidade de controle, tempos de ciclo mais rápidos e maior eficiência energética.

## Capacidade de controle

As operações de nivelamento e as operações combinadas foram melhoradas, graças ao sistema hidráulico inteligente da Volvo, que aumenta a capacidade de controle. Desfrute do benefício de movimentos mais suaves e mais fáceis durante o deslocamento e levantamento simultâneos, bem como da melhor qualidade de nivelamento resultante do movimento mais harmonioso da lança e do braço.





# MAIS POTÊNCIA

Comprove o acréscimo de potência e o aumento da força de escavação, bem como tempos de ciclo mais rápidos, para maior produtividade. Em comparação com o modelo anterior, o vazão da bomba hidráulica aumentou em 5%, enquanto a força de escavação, o torque de giro e a força de tração aumentaram 3 a 5%. Na EC300D, a potência do motor aumentou 11%.



# Economize combustível com a Volvo

Se você está procurando uma máquina produtiva e com reduzido consumo de combustível que aumentará sua vantagem competitiva, basta você procurar a mais recente oferta da Volvo. Com tecnologia avançada e comprovada, a EC250D e a EC300D oferecem aos clientes um aumento de 7% a 10% na economia de combustível em relação ao modelo anterior. Aumente a produção, reduza o consumo de combustível e atinja novos níveis de eficiência com a Volvo.

## Motor D7 Volvo

O mais moderno motor a diesel D7 da Volvo está perfeitamente integrado com todos os sistemas da escavadeira. O superior motor de seis cilindros oferece elevado desempenho e baixo consumo de combustível. O D7 está disponível em duas versões para atender às normas de emissão regionais.



## Desligamento automático do motor

A função opcional de desligamento automático do motor, desliga automaticamente o motor para reduzir o consumo de combustível quando a máquina está inativa por um período predefinido de tempo (cinco minutos é a configuração padrão). O operador é informado um minuto antes que isso ocorra.



## Mostrador de consumo de combustível

Uma nova barra indicadora no I-ECU mede o consumo instantâneo de combustível, enquanto o consumo médio de combustível é exibido numericamente por hora. Isso permite que você monitore o consumo de combustível em diferentes aplicações e locais de trabalho.



## Modos de trabalho

O sistema único e integrado do modo de trabalho da Volvo inclui agora o modo G4 para otimizar a economia de combustível e o desempenho da máquina. Os operadores podem escolher o melhor modo de trabalho, de acordo com a tarefa a realizar – basta selecionar o modo I (Marcha lenta), F (Fino), G (Geral), H (Pesado) e P (Máxima potência).







# MODO ECO

O modo ECO, exclusivo da Volvo, contribui em até 5% para a economia total de combustível da máquina – sem redução do desempenho na maioria das condições de funcionamento. O projeto dispõe de uma tecnologia de controle eletrônico da bomba, que reduz perdas de vazão e pressão, mantendo a força de escavação e maximizando o torque do giro.



# A experiência da Volvo

Na Volvo sabemos que, quando os operadores estão confortáveis, sentem menos cansaço e trabalham de forma mais produtiva. É por essa razão que o novo e moderno estilo da cabine da série D proporciona visibilidade superior, um ambiente de trabalho seguro e espaçoso e controles de fácil acesso – exatamente onde você os quer. Confie na Volvo para pensar em tudo e aumentar a sua produtividade.

## Monitor I-ECU

O novo monitor LCD a cores mostra informações sobre o estado da máquina que incluem detalhes de consumo de combustível e alertas para intervalos de serviço. A ampla tela antirreflexo inclinável e os controles de navegação convenientemente posicionados facilitam a operação simples e a elevada produtividade.



## Sistema de controle de climatização

Os operadores podem definir sua temperatura ideal com o poderoso sistema de climatização da Volvo que está integrado no I-ECU. O sistema de circulação de ar e desembaçamento, líder da indústria, atua rapidamente através de 14 saídas de ar bem distribuídas para maior conforto e produtividade.



## ROPS

A Volvo recomenda uma cabine opcional com Estrutura de Proteção contra Capotamento (ROPS) certificada quando trabalhar em aplicações desafiadoras. Isso proporciona maior segurança ao operador no caso improvável de a máquina capotar.



## Câmera para visão traseira

A câmera para visão traseira opcional encontra-se montada no contrapeso e reduz os pontos cegos na traseira da máquina, para maior segurança. A imagem é visível através do monitor a cores I-ECU na cabine – evitando a necessidade de uma segunda tela.





# CABINE

A ampla visibilidade e um ambiente excelente para o operador são primordiais na concepção da cabine da Volvo. A EC250D e a EC300D apresentam o novo estilo da Volvo. O ambiente espaçoso e seguro da cabine tem uma construção robusta, inclui pilares estreitos, vidros muito amplos, um assento ajustável e controles de fácil acesso para reduzir a fadiga e aumentar a produtividade.



# Manutenção simples

Com facilidade de manutenção incorporada, a EC250D e a EC300D ajudam você a tirar o máximo proveito de cada dia de trabalho. Os engenheiros da Volvo projetaram essas máquinas para tornar a manutenção uma tarefa fácil – com acesso seguro e simples a filtros centralizados e pontos de lubrificação agrupados.

## Sistema de refrigeração

O radiador, o intercooler e o resfriador do óleo hidráulico estão situados lado a lado em uma única camada para maximizar a eficiência, reduzir bloqueios e facilitar a limpeza. O sistema é facilmente acessível para manutenção, simplesmente abrindo a porta lateral no nível do solo.



## Separador de água extra

Está disponível um separador de água adicional para impedir que entre água no motor e que o combustível seja contaminado com impurezas. Este recurso permite reforçar a capacidade de separação e filtragem da água para maior durabilidade e confiabilidade.



## Caixa de distribuição elétrica

A caixa de distribuição elétrica totalmente vedada contém todos os fusíveis e relés – dentro da tampa da caixa, ambos estão identificados em um diagrama ilustrativo. O design da Volvo protege contra sujeira e umidade, para mais tempo de atividade da máquina. É acessível a partir do solo, para fácil manutenção.



## Compressor de ar

Particularmente útil quando se trabalha em ambientes com pó, este recurso fornece um bico de ar para limpar o interior da cabine, bem como outras áreas, para o conforto do operador e fácil manutenção.







# ACESSO PARA MANUTENÇÃO

Portas e capô do motor amplos – que podem ser totalmente abertos - proporcionam acesso fácil para manutenção dos componentes. Pontos de lubrificação e filtros centralizados permitem que as verificações regulares sejam efetuadas mais rapidamente para maximizar o tempo de atividade e a produtividade da máquina. Placas de aço duráveis e antiderrapantes garantem o acesso seguro para manutenção em diferentes condições climáticas e ao longo do tempo.



# Agregando valor ao seu negócio

Ser um cliente Volvo significa ter um conjunto completo de serviços a seu alcance. A Volvo pode lhe oferecer uma parceria a longo prazo, proteger sua receita e fornecer uma gama completa de soluções para o cliente, usando peças de alta qualidade, implementadas por pessoas apaixonadas. A Volvo está empenhada no retorno positivo de seu investimento.

## Soluções completas

A Volvo tem a solução certa para você. Então por que não deixar a nosso cargo a satisfação de todas as suas necessidades ao longo de todo o ciclo de vida de sua máquina? Estando a par de suas necessidades, podemos reduzir o custo total de propriedade e aumentar sua receita.



## Peças genuínas Volvo

Nossa atenção aos detalhes é o que nos destaca. Este conceito comprovado atua como um investimento contínuo no futuro de sua máquina. As peças são exaustivamente testadas e aprovadas, pois cada peça é vital para o tempo útil e o desempenho. Somente usando peças genuínas Volvo, você pode ter a certeza que sua máquina mantém a reconhecida qualidade Volvo.

## Rede de serviços

Para responder a suas necessidades mais rapidamente, um especialista Volvo vai até o seu local de trabalho. Com nossa extensa infraestrutura de técnicos, oficinas e distribuidores, a Volvo tem uma rede abrangente para apoiá-lo totalmente, usando o conhecimento local e a experiência global.







# ACORDOS DE SUPORTE AO CLIENTE

A ampla gama de Acordos de suporte ao cliente oferece manutenção preventiva, reparações totais e uma série de serviços durante o tempo de atividade. A Volvo utiliza a mais recente tecnologia para controlar o funcionamento e o estado da máquina, assessorando você para aumentar sua lucratividade. Ao ter um Acordo de suporte ao cliente, você controla seus custos de manutenção.



# Aproveite ao máximo a sua escavadeira

Maximize a produtividade e rentabilidade de sua escavadeira com a gama completa de implementos Volvo - projetados para trabalhar em perfeita harmonia com as máquinas Volvo. Tenha acesso a mais aplicações e execute com eficácia uma variedade de tarefas, com redução do consumo de combustível e dos tempos de ciclo.



## Caçambas Volvo

A Volvo oferece uma gama de caçambas de alta qualidade projetadas para trabalhar com diversos materiais. Com excepcional design e durabilidade, as caçambas Volvo executam eficientemente as mais difíceis tarefas.



## Martelos hidráulicos

Os martelos hidráulicos Volvo foram construídos para quebrar os materiais mais exigentes. Com potência consistente e elevada força de rompimento, você terá o máximo impacto e durabilidade. Regule seu martelo Volvo na frequência certa para atender às necessidades de sua aplicação.





### Engates rápidos S1 e S2

Os engates rápidos dedicados da Volvo são a escolha ideal quando você precisa de elevado desempenho, bem como da capacidade de alternar facilmente entre vários implementos – incluindo um rotator. O design leve apresenta uma altura reduzida e um encaixe perfeito no implemento.



### Engate rápido universal

Para máxima flexibilidade, o engate rápido universal aceita uma vasta gama de implementos Volvo e de outras marcas. O engate pode ser usado com caçambas tanto na posição de pá frontal como na posição de escavadeira.



### Engate direto

Para máxima produtividade quando se opera somente em uma aplicação, os implementos Volvo de engate direto proporcionam o melhor desempenho e menor raio de giro da caçambas.

## CAÇAMBAS E FERRAMENTAS DE PENETRAÇÃO DO SOLO



### Caçamba para aplicações gerais

A ferramenta perfeita para escavar e manusear materiais macios a médios, como terra, areia e solos de argila soltos.



### Caçamba para serviço pesado

Esta caçamba é excelente na escavação de materiais compactados, incluindo pedras soltas, argila dura e cascalho. Pode ser usada em aplicações como pedreiras ou exploração de minas.



### Sistema de dentes Volvo (VTS)

A gama de dentes e adaptadores robustos da Volvo destina-se a cobrir todas as aplicações.



### Caçamba fixa para abertura de valas

Ideal para limpeza de valas, nivelamento, contorno, paisagismo, aterro e remoção de materiais macios.



### Caçamba basculante para abertura de valas

Esta caçamba pode ser inclinada 45 graus para cada lado, tornando-a ideal para o uso em encostas. Pode ser usada para limpeza de valas, nivelamento, contorno, paisagismo, aterro e remoção de materiais macios.



### Peças de desgaste

Para maior durabilidade, a Volvo oferece segmentos, protetores laterais, protetores para o fundo, dentes, lâminas, cortadores laterais e bordas aparafusadas.

## MARTELOS HIDRÁULICOS



### Kit de martelo hidráulico

O kit de martelo hidráulico inclui tudo que você precisa para começar a usar seu martelo. Dependendo da máquina, ele contém um martelo, mangueiras hidráulicas, um suporte para o martelo e ferramenta.



### Ferramentas do martelo

Os martelos hidráulico Volvo podem ser usados em diversas aplicações. Para garantir o melhor desempenho em sua aplicação, selecione dentro da gama a ferramenta correta para o martelo.



# Cheio de características de qualidade

## Flutuação da lança

Esta opção permite que a lança 'flutue' no solo para facilitar o controle em operações de nivelamento e com martelo hidráulico.

## Soluções para o cliente

A Volvo fornece as soluções certas ao longo de todo o ciclo de vida de sua máquina para reduzir o custo total de propriedade.

## Novos modos de trabalho

O sistema do modo de trabalho exclusivo da Volvo inclui agora o modo G4, para economia de combustível e desempenho ideais.

## Mais potência

Aproveite os benefícios da maior potência, força de escavação e tempos de ciclo mais rápidos para maior produtividade.

## Sistema eletro-hidráulico

O novo sistema eletro-hidráulico e a MCV usam tecnologia inteligente para controlar a demanda de vazão para melhor desempenho e eficiência.

## Acesso para manutenção

Portas e capô do motor amplos fornecem acesso fácil para manutenção. Pontos de lubrificação e filtros centralizados permitem que as verificações regulares sejam efetuadas mais rapidamente.

## Novo estilo da série D

A EC250D e a EC300D apresentam o novo e moderno estilo da série D, consistente com a família de produtos da Volvo.





## Estrutura melhorada

A lança e o braço foram reforçados em áreas críticas para suportar o aumento da força de trabalho destas máquinas.

## Novo I-ECU

O monitor LCD grande e a cores exibe claramente informações sobre o estado da máquina, para fácil operação e maior produtividade.

## Design da cabine

Visibilidade ampla, segurança, conforto e controles de fácil acesso são o centro do ambiente do operador da Volvo.

## Motor D7

Superior motor a diesel D7 da Volvo, construído com comprovada tecnologia avançada para alto desempenho e baixo consumo de combustível.

## Proteção das esteiras opcional

Ao trabalhar em ambientes severos, as proteções completas dos roletes das esteiras, resistentes e aparafusadas, protegem os roletes inferiores e os elos de detritos.

## Modo ECO

O modo ECO exclusivo da Volvo contribui para uma economia total de combustível da máquina de até 5%, sem redução do desempenho.





# Volvo EC250D, EC300D em detalhes

## Motor

O motor a diesel turbocomprimido refrigerado a água, vertical, de 7 litros (1,85 gal) ie seis cilindros em linha, com injetores de combustível de alta pressão controlados eletronicamente, intercooler ar/ar, oferece uma excelente performance.

		EC250D	EC300D
Motor	Volvo	D7	D7
Potência máx.	r/min (r/s)	1.800 (30)	1.800 (30)
Líquida, ISO 9249/SAE J1349	kW (hp)	133 (178)	162 (217)
Bruta, ISO 14396/SAE J1995	kW (hp)	138 (185)	170 (228)
Torque máx.	Nm (ft lbf)	870 (642)	1.080 (797)
à rotação do motor	r/min (r/s)	1.350 (22,5)	1.350 (22,5)
Nº. de cilindros		6	6
Cilindrada	l (in <sup>3</sup> )	7,1 (4,33)	7,1 (4,33)
Diâmetro	mm (in)	108 (4,25)	108 (4,25)
Curso	mm (in)	130 (5,12)	130 (5,12)

## Sistema elétrico

O sistema elétrico de alta capacidade está bem protegido. Os conectores de chicote elétricos de travamento duplo à prova d'água são usados para assegurar conexões protegidas contra corrosão. Os relés principais e as válvulas solenóides são blindadas para evitar danos. A chave geral vem instalado de série. O monitoramento avançado das funções da máquina e informações importantes de diagnóstico são exibidos no I-ECU.

		EC250D	EC300D
Voltagem	V	24	24
Baterias	V	2 x 12	2 x 12
Capacidade da bateria	Ah	200	200
Alternador	V/A	28/80	28/80
Motor de partida	V - kW	24 - 5,5	24 - 5,5

## Sistema de giro

O sistema de giro usa um motor de pistões axiais que aciona uma caixa de engrenagens planetárias para fornecer o máximo torque. Um freio de retenção automático e uma válvula anti-ricochete estão equipados de série.

		EC250D	EC300D
Velocidade máx. de giro	r/min	11,9	10,7
Torque máx. de giro	kNm (ft lbf)	91,6 (67.561)	110,9 (81.796)

## Sistema de transmissão

Cada esteira é acionada por um motor de deslocamento automático de duas velocidades. Os freios das esteiras são de discos múltiplos, acionados por mola e liberados hidráulicamente. O motor de deslocamento, o freio e as engrenagens planetárias estão bem protegidos no interior da estrutura das esteiras.

		EC250D	EC300D
Força máxima de tração	kN (lbf)	217 (48.784)	247 (55.528)
Velocidade máx. de deslocamento (baixa)	km/h (mi/h)	3,5 (2,2)	3,4 (2,1)
Velocidade máx. de deslocamento (alta)	km/h (mi/h)	5,5 (3,4)	5,4 (3,4)
Capacidade de rampa	°	35	35

## Carro inferior

O carro inferior tem um chassi robusto em X. As correntes das esteiras lubrificadas e seladas estão equipadas de série.

		EC250DLR	EC300DLR
Sapata da esteira		2 x 51	2 x 50
Passo dos elos	mm (in)	190 (7,5)	203 (8)
Largura da sapata, garras triplas	mm (in)	600 / 700 / 800 / 900 (24 / 28 / 32 / 36)	600 / 700 / 800 / 900 (24 / 28 / 32 / 36)
Largura da sapata, garras triplas (HD)	mm (in)	- (-)	600 (24)
Largura da sapata, garras duplas	mm (in)	700 (28)	700 (28)
Roletes inferiores		2 x 9	2 x 9
Roletes superiores		2 x 2	2 x 2
Sapata da esteira		2 x 51	2 x 50
Passo dos elos	mm (in)	190 (7,5)	203 (8)
Largura da sapata, garras triplas	mm (in)	600 / 800 / 900 (24 / 32 / 36)	600 / 800 / 900 (24 / 32 / 36)
Largura da sapata, garras triplas (HD)	mm (in)	- (-)	600 (24)
Largura da sapata, garras duplas	mm (in)	700 (28)	- (-)
Roletes inferiores		2 x 9	2 x 9
Roletes superiores		2 x 2	2 x 2

## Sistema hidráulico

O novo sistema eletro-hidráulico e a nova MCV (válvula de controle principal) usam tecnologia inteligente para controlar a demanda de vazão para elevada produtividade, elevada capacidade de escavação e excelente economia de combustível. O sistema de soma de fluxos, prioridade para a lança, o braço e o giro, juntamente com a regeneração da lança, do braço e da caçamba, proporcionam um ótimo desempenho. O sistema inclui as seguintes funções importantes:

**Sistema de soma de fluxos:** Combina o fluxo de ambas as bombas hidráulicas para assegurar tempos de ciclo rápidos e elevada produtividade.

**Prioridade da lança:** Dá a prioridade à operação da lança para levantamentos mais rápidos ao proceder ao carregamento ou ao executar escavações profundas.

**Prioridade do braço:** Dá prioridade à operação do braço para tempos de ciclo mais rápidos no nivelamento e para maior enchimento da caçamba durante a escavação.

**Prioridade do giro:** Dá prioridade às funções de giro para operações simultâneas mais rápidas.

**Sistema de regeneração:** Impede a cavitação e fornece vazão aos outros movimentos durante operações simultâneas para maximizar a produtividade.

**Reforço de potência:** Todas as forças de escavação e elevação são aumentadas.

**Válvulas de retenção:** As válvulas de retenção da lança e do braço impedem que o equipamento de escavação abaixe.

		EC250D	EC300D
<b>Bomba principal: 2 bombas de pistões axiais com deslocamento variável</b>			
Vazão máxima	l/min (gal/min)	2 x 240 (2 x 63,4)	2 x 263 (2 x 69,5)
<b>Bomba piloto, Tipo: Bomba de engrenagens</b>			
Vazão máxima	l/min (gal/min)	1 x 18 (1 x 4,8)	1 x 18 (1 x 4,8)
<b>Regulagem da válvula de alívio</b>			
Implemento	MPa (psi)	33,3/36,3 (4,830/5,265)	33,3/36,3 (4,830/5,265)
Circuito de deslocamento	MPa (psi)	36,3 (5,265)	36,3 (5,265)
Circuito de giro	MPa (psi)	27,9 (4,047)	27,9 (4,047)
Circuito piloto	MPa (psi)	3,9 (566)	3,9 (566)

## Cilindros hidráulicos

		EC250D	EC300D
Lança de uma peça		2	2
Diâmetro x Curso	ø x mm (ø x in)	135 x 1.345 (5,3 x 53)	140 x 1.480 (5,5 x 58,3)
Lança de 2 peças		1	1
Diâmetro x Curso	ø x mm (ø x in)	160 x 1.230 (6,3 x 48,4)	170 x 1.300 (6,7 x 51,2)
Braço		1	1
Diâmetro x Curso	ø x mm (ø x in)	140 x 1.665 (5,5 x 65,6)	150 x 1.745 (5,9 x 68,7)
Caçamba		1	1
Diâmetro x Curso	ø x mm (ø x in)	130 x 1.150 (5,1 x 45,3)	140 x 1.140 (5,5 x 44,9)
Caçamba para LR		1	1
Diâmetro x Curso	ø x mm (ø x in)	100 x 865 (3,9 x 34,1)	100 x 865 (3,9 x 34,1)

## Capacidades de reabastecimento de serviço

		EC250D	EC300D
Tanque do combustível	l (gal)	470 (124,2)	470 (124,2)
Sistema hidráulico, total	l (gal)	400 (105,7)	400 (105,7)
Tanque de óleo hidráulico	l (gal)	195 (51,5)	195 (51,5)
Óleo do motor	l (gal)	32 (8,5)	32 (8,5)
Refrigerante do motor	l (gal)	41 (10,8)	41 (10,8)
Redutor de giro	l (gal)	5,9 (1,6)	6 (1,6)
Redutor de translação	l (gal)	2 x 5,0 (2 x 1,3)	2 x 6,8 (2 x 1,8)

## Cabine

A cabine do operador tem fácil acesso através de uma ampla abertura da porta. A cabine está apoiada em coxins de amortecimento hidráulico para reduzir os impactos e os níveis de vibração. Juntamente com o revestimento de absorção de ruídos, eles proporcionam níveis baixos de ruído. A cabine tem excelente visibilidade em todo o seu redor. O para-brisas dianteiro pode deslizar facilmente para cima para o teto, e o vidro inferior dianteiro pode ser removido e armazenado na porta lateral.

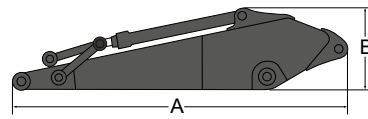
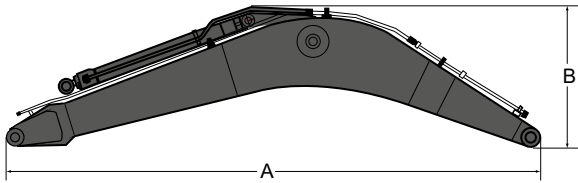
**Sistema integrado de ar condicionado e aquecimento:** O ar da cabine, pressurizado e filtrado, é fornecido por um ventilador controlado automaticamente. O ar é distribuído em toda a cabine por 14 saídas de ar.

**Assento do operador ergonômico:** O assento ajustável e o console com joysticks movem-se independentemente para que o operador possa se acomodar. O assento tem nove regulações diferentes, e ainda um cinto de segurança para o conforto e a segurança do operador.

## Nível de ruído

		EC250D	EC300D
<b>Nível de ruído na cabine de acordo com a norma ISO 6396</b>			
L <sub>pA</sub>	dB	71	71
<b>Nível de ruído externo de acordo com a norma ISO 6395 e a Diretiva da União Europeia quanto ao Ruído (2000/14/EC) e 474-1:2006 +A1:2009</b>			
L <sub>WA</sub>	dB	104	105

# Especificações



## DIMENSÕES

### EC250D

Descrição	Unidade	2 peças						LR						LR					
Lança	m ft in	6	19'8"	5,95	19'6"	10,2	33'6"	Braço	m ft in	2,5	8'2"	2,97	9'9"	3,6	11'10"	7,85	25'9"		
Comprimento (A)	mm ft in	6.210	20'4"	6.160	20'3"	10.410	34'2"	Comprimento (A)	mm ft in	3.590	11'9"	4.060	13'4"	4.730	15'6"	9.000	29'6"		
Altura (B)	mm ft in	1.630	5'4"	1.100	3'7"	1.525	5'0"	Altura (B)	mm ft in	1.000	3'3"	1.000	3'3"	1.000	3'3"	900	2'11"		
Largura	mm ft in	740	2'5"	740	2'5"	740	2'5"	Largura	mm ft in	500	1'8"	500	1'8"	500	1'8"	480	1'7"		
Peso	kg lb	2.360	5.203	2.840	6.261	3.010	6.536	Peso	kg lb	1.360	2.998	1.430	3.153	1.470	3.241	1.720	3.792		

### EC300D

Descrição	Unidade	XD				2 peças				LR				XD				LR					
Lança	m ft in	6,2	20'4"	6,2	20'4"	6,2	20'4"	10,2	33'6"	Braço	m ft in	2,55	8'4"	2,75	9'0"	3,05	10'0"	3,05	10'0"	3,7	12'2"	7,9	25'11"
Comprimento (A)	mm ft in	6.430	21'1"	6.430	21'1"	6.430	21'1"	10.430	34'3"	Comprimento (A)	mm ft in	3.710	12'2"	3.870	12'8"	4.150	13'7"	4.150	13'7"	4.900	16'1"	9.060	29'9"
Altura (B)	mm ft in	1.680	5'6"	1.680	5'6"	1.590	5'3"	1.620	5'4"	Altura (B)	mm ft in	1.010	3'4"	1.010	3'4"	1.010	3'4"	1.010	3'4"	1.050	3'5"	1.065	3'6"
Largura	mm ft in	770	2'6"	770	2'6"	770	2'6"	770	2'6"	Largura	mm ft in	545	1'9"	545	1'9"	545	1'9"	545	1'9"	545	1'9"	545	1'9"
Peso	kg lb	2.810	6.195	2.910	6.415	3.450	7.606	3.410	7.518	Peso	kg lb	1.530	3.373	1.590	3.505	1.590	3.505	1.690	3.726	1.660	3.660	1.730	3.814

\* Inclui cilindro, pino e tubulação, não inclui pino do cilindro da lança. \* Inclui cilindro, articulação e pino

## GUIA DE SELEÇÃO DA CAÇAMBA

Tipo de caçamba		Capacidade		Largura de corte		Raio de giro da caçamba		Peso		Dentes		EC250DL		
												Lança 6,0 m (19'8")		
												Sapata 600 mm (24'), contrapeso 4.950 kg (10.915 lb)		
		L	yd <sup>3</sup>	mm	in	mm	in	kg	lb	EA	2,5 m (8'2")	2,97 m (9'9")	3,6 m (11'10")	
Caçambas de engate direto	Aplicação geral	560	0,73	600	23,6	1.623	63,9	808	1.781	3	C	C	C	
		1.140	1,49	1.200	47,2	1.623	63,9	1.119	2.467	5	C	C	C	
		1.320	1,73	1.350	53,1	1.623	63,9	1.199	2.643	5	C	C	C	
		1.510	1,98	1.500	59,1	1.623	63,9	1.297	2.859	5	C	C	B	
		1.690	2,21	1.650	65,0	1.623	63,9	1.379	3.040	5	C	B	B	
	Serviço pesado	1.760	2,30	1.700	66,9	1.623	63,9	1.436	3.166	6	B	B	A	
		1.010	1,32	1.100	43,3	1.623	63,9	1.140	2.513	5	D	D	D	
		1.140	1,49	1.200	47,2	1.623	63,9	1.198	2.641	5	D	D	D	
		1.320	1,73	1.350	53,1	1.623	63,9	1.283	2.829	5	D	D	D	
		1.510	1,98	1.500	59,1	1.623	63,9	1.369	3.018	5	D	C	B	
Tipo de caçamba		Capacidade		Largura de corte		Raio de giro da caçamba		Peso		Dentes		EC300DL		
												6,2 m (20'4") Boom		
												Sapata 600 mm (24'), contrapeso 5.500 kg (12.125 lb)		
		L	yd <sup>3</sup>	mm	in	mm	in	kg	lb	EA	2,55 m (8'4")	3,05 m (10'0")	3,7 m (12'2")	
Caçambas de engate direto	Aplicação geral	550	0,72	600	23,6	1.627	64,1	826	1.821	3	C	C	C	
		1.140	1,49	1.200	47,2	1.627	64,1	1.136	2.504	5	C	C	C	
		1.320	1,73	1.350	53,1	1.627	64,1	1.215	2.679	5	C	C	C	
		1.510	1,98	1.500	59,1	1.627	64,1	1.312	2.892	5	C	C	B	
		1.690	2,21	1.650	65,0	1.627	64,1	1.395	3.075	5	C	B	A	
	Serviço pesado	1.760	2,30	1.700	66,9	1.627	64,1	1.453	3.203	6	C	B	A	
		1.010	1,32	1.100	43,3	1.627	64,1	1.154	2.544	5	D	D	D	
		1.140	1,49	1.200	47,2	1.627	64,1	1.211	2.670	5	D	D	D	
		1.320	1,73	1.350	53,1	1.627	64,1	1.297	2.859	5	D	D	C	
		1.510	1,98	1.500	59,1	1.627	64,1	1.383	3.049	5	D	C	B	

Consulte seu distribuidor Volvo para obter informações sobre a combinação adequada de caçambas e implementos que se adequam à aplicação. As recomendações são apresentadas apenas como orientação, com base em condições de operação típicas. Capacidade da caçamba com base na norma ISO 7451, material empilhado com um ângulo de repouso de 1:1.

## Densidade máxima do material

A	1.200~1.300 kg/m <sup>3</sup>	2.000~2.200 lb/yd <sup>3</sup>	Carvão, Caliche, Xisto
B	1.400~1.600 kg/m <sup>3</sup>	2.300~2.700 lb/yd <sup>3</sup>	Terra molhada e argila, Calcário, Arenito
C	1.700~1.800 kg/m <sup>3</sup>	2.800~3.100 lb/yd <sup>3</sup>	Granito, Areia molhada, Rocha dinamitada
D	1.900 kg/m <sup>3</sup> ~	3.200 lb/yd <sup>3</sup> ~	Lama, minério de ferro



# Especificações

## PESOS DA MÁQUINA E PRESSÃO SOBRE O SOLO

Descrição	Lança 6,0 m (19'8"), braço 2,97 m (9'9"), caçamba 999 kg (1.340 l) / 2.205 lb (1,75 yd³), contrapeso 4.250 kg (9.370 lb)								Lança 6,0 m (19'8"), braço 2,97 m (9'9"), caçamba 999 kg (1.340 l) / 2.205 lb (1,75 yd³), contrapeso 4.950 kg (10.915 lb)							
	Largura das sapatas		Peso operacional		Pressão sobre o solo		Largura total		Largura das sapatas		Peso operacional		Pressão sobre o solo		Largura total	
	mm	in	kg	lb	kPa	psi	mm	ft in	mm	in	kg	lb	kPa	psi	mm	ft in
Garra tripla	600	24	25.210	55.578	48,6	7,05	3.190	10'6"	600	24	25.910	57.122	50,0	7,25	3.190	10'6"
	700	28	25.510	56.240	42,2	6,12	3.290	10'10"	700	28	26.210	57.783	43,3	6,28	3.290	10'10"
	800	32	25.810	56.901	37,3	5,41	3.390	11'1"	800	32	26.510	58.444	38,4	5,57	3.390	11'1"
	900	36	26.110	57.563	33,6	4,87	3.490	11'5"	900	36	26.810	59.106	34,5	5,00	3.490	11'5"
Garra dupla	700	28	25.790	56.857	42,6	6,18	3.290	10'10"	700	28	26.490	58.400	43,8	6,35	3.290	10'10"

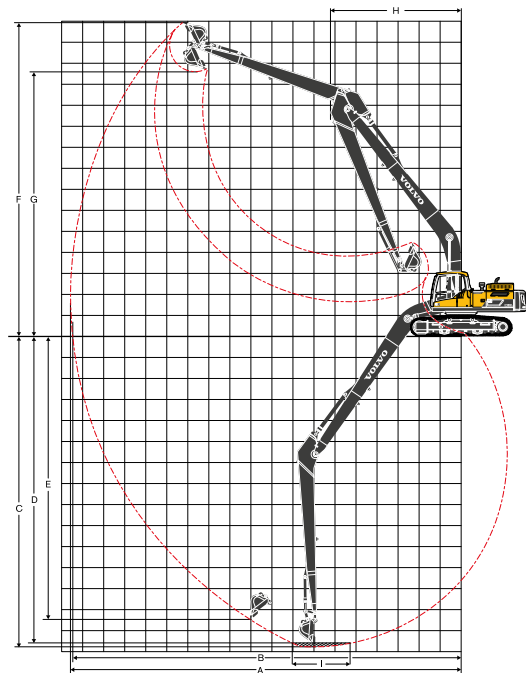
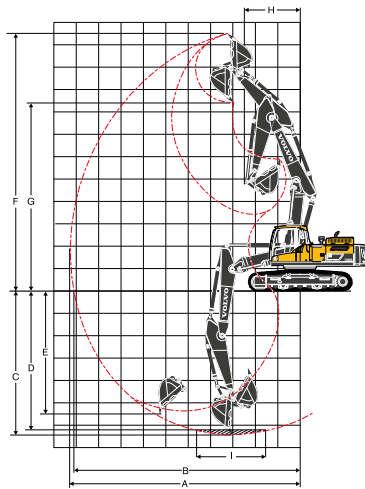
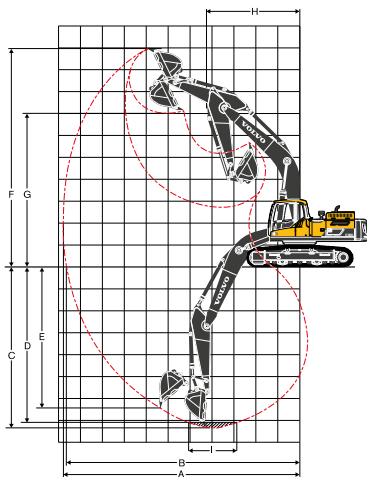
  

Descrição	Lança 10,2 m (33'6"), braço 7,85 m (25'11"), caçamba 458 kg (520 l) / 1.010 lb (0,68 yd³), contrapeso 6.200 kg (13.669 lb)							
	Largura das sapatas		Peso operacional		Pressão sobre o solo		Largura total	
	mm	in	kg	lb	kPa	psi	mm	ft in
Garra tripla	600	24	27.500	60.627	53,1	7,7	3.190	10'6"
	800	32	28.100	61.950	40,7	5,9	3.390	11'1"
	900	36	28.410	62.633	36,5	5,29	3.490	11'5"

Descrição	Lança 6,2 m (20'4"), braço 3,05 m (10'0"), caçamba 1.301 kg (1.350 l) / 2.868 lb (1,77 yd³), contrapeso 5.100 kg (11.244 lb)								Lança 6,2 m (20'4"), braço 3,05 m (10'0"), caçamba 1.301 kg (1.350 l) / 2.868 lb (1,77 yd³), contrapeso 5.500 kg (12.125 lb)							
	Largura das sapatas		Peso operacional		Pressão sobre o solo		Largura total		Largura das sapatas		Peso operacional		Pressão sobre o solo		Largura total	
	mm	in	kg	lb	kPa	psi	mm	ft in	mm	in	kg	lb	kPa	psi	mm	ft in
Garra tripla	600	24	29.840	65.786	57,6	8,35	3.190	10'6"	600	24	30.240	66.668	58,3	8,46	3.190	10'6"
	HD 600	HD 24	30.040	66.227	58,0	8,41	3.190	10'6"	HD 600	HD 24	30.440	67.109	58,7	8,51	3.190	10'6"
	700	28	30.400	67.020	50,3	7,30	3.290	10'10"	700	28	30.800	67.902	50,9	7,38	3.290	10'10"
	800	32	30.780	67.858	44,5	6,45	3.390	11'1"	800	32	31.180	68.740	45,1	6,54	3.390	11'1"
	900	36	31.150	68.674	40,1	5,82	3.490	11'5"	900	36	31.550	69.556	40,6	5,89	3.490	11'5"
Garra dupla	700	28	30.550	67.351	50,5	7,32	3.290	10'10"	700	28	30.950	68.233	51,2	7,43	3.290	10'10"

Descrição	Lança 10,2 m (33'6"), braço 7,9 m (25'11"), caçamba 478 kg (570 l) / 1.054 lb (0,75 yd³), contrapeso 6.800 kg (14.991 lb)							
	Largura das sapatas		Peso operacional		Pressão sobre o solo		Largura total	
	mm	in	kg	lb	kPa	psi	mm	ft in
Garra tripla	600	24	31.380	69.181	60,5	8,77	3.190	10'6"
	HD 600	HD 24	31.580	69.622	60,9	8,83	3.190	10'6"
	800	32	32.320	71.253	46,8	6,79	3.390	11'1"
	900	36	32.690	72.069	42,0	6,09	3.490	11'5"



### FAIXAS DE UTILIZAÇÃO

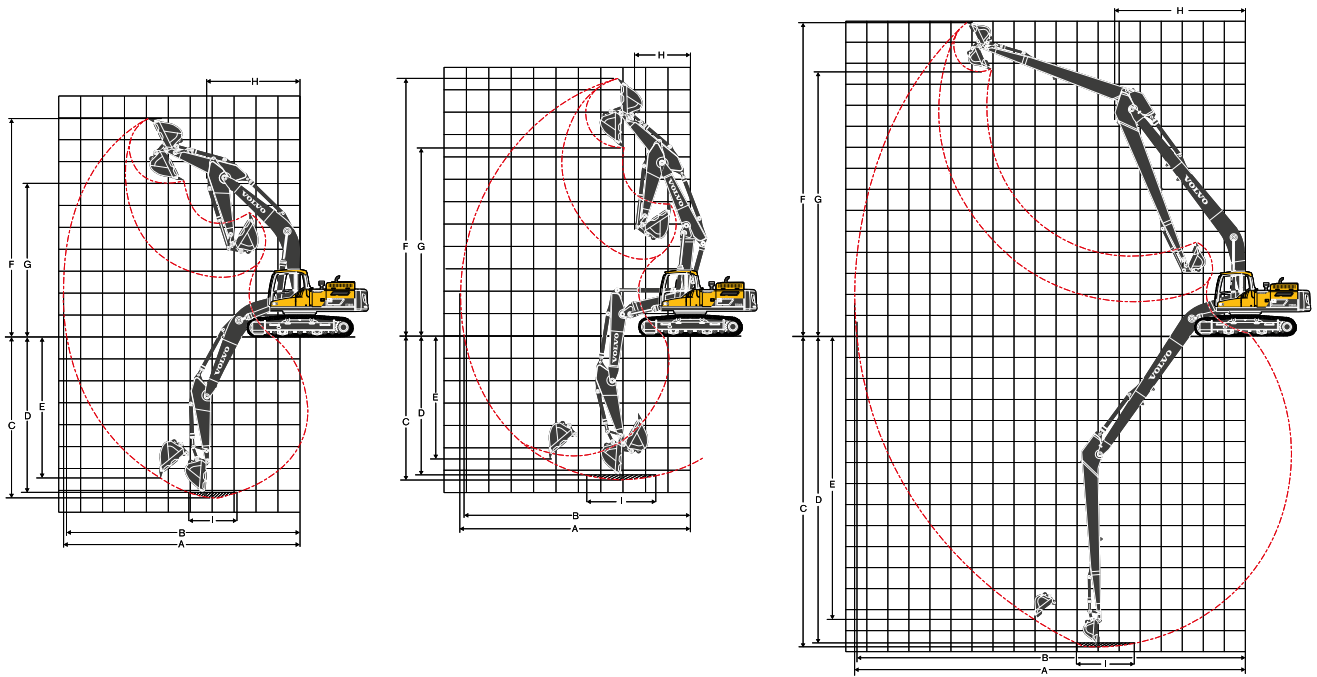
Descrição	Unidade	EC250DL												EC250DLR	
		1 peça 6,0 (19'8")						2 peças 5,95 (19'6")						10,2 (33'6")	
Lança	m (ft in)	2,5	8'2"	2,97	9'9"	3,6	11'10"	2,5	8'2"	2,97	9'9"	3,6	11'10"	7,85	25'9"
Braço	m ft in	m	ft in	m	ft in	m	ft in	m	ft in	m	ft in	m	ft in	m	ft in
A Alcance máx. de escavação	mm ft in	9.880	32'5"	10.260	33'8"	10.730	35'2"	9.890	32'5"	10.290	33'9"	10.780	35'4"	18.310	60'1"
B Alcance máx. de escavação ao nível do solo	mm ft in	9.690	31'9"	10.080	33'4"	10.560	34'8"	9.710	31'10"	10.110	33'2"	10.610	34'10"	18.210	59'9"
C Profundidade máx. de escavação	mm ft in	6.500	21'4"	6.980	22'11"	7.600	24'11"	6.040	19'10"	6.480	21'3"	7.050	23'2"	14.350	47'1"
D Profundidade máx. de escavação (l = nível 2440 mm 8'0")	mm ft in	6.280	20'7"	6.740	22'1"	7.380	24'3"	5.930	19'5"	6.380	20'11"	6.950	22'10"	14.230	46'8"
E Profundidade máx. de escavação de parede vertical	mm ft in	5.650	18'6"	5.930	19'5"	6.250	20'6"	5.050	16'7"	5.450	17'11"	5.950	19'6"	12.780	41'11"
F Altura máx. de corte	mm ft in	9.620	31'7"	9.690	31'9"	9.660	31'8"	11.080	36'4"	11.340	37'2"	11.580	38'0"	14.890	48'10"
G Altura máx. de descarga	mm ft in	6.700	22'0"	6.800	22'4"	6.820	22'5"	8.010	26'3"	8.270	27'2"	8.530	28'0"	12.740	41'10"
H Raio mín. de giro dianteiro	mm ft in	3.910	12'10"	3.890	12'9"	3.890	12'9"	2.790	9'2"	2.550	8'4"	2.720	8'11"	5.720	18'9"

### FORÇAS DE ESCAVAÇÃO COM CAÇAMBA DE ENGATE DIRETO

Raio da caçamba		mm	in	1.537	60,5	1.537	60,5	1.537	60,5	1.537	60,5	1.537	60,5	1.537	60,5	1.537	60,5	
Força de desagregação - caçamba	Normal	SAE J1179	kN	lbf	152	34.171	152	34.171	152	34.171	152	34.171	152	34.171	152	34.171	68,6	15.422
	Reforço de potência	SAE J1179	kN	lbf	166	37.318	166	37.318	166	37.318	166	37.318	166	37.318	166	37.318	-	-
	Normal	ISO 6015	kN	lbf	171	38.442	171	38.442	171	38.442	171	38.442	171	38.442	171	38.442	77,8	17.490
	Reforço de potência	ISO 6015	kN	lbf	186	41.814	186	41.814	186	41.814	186	41.814	186	41.814	186	41.814	-	-
Força de corte - braço de escavação	Normal	SAE J1179	kN	lbf	133	29.900	115	25.853	103	22.900	133	29.900	115	25.853	103	22.900	44,1	9.914
	Reforço de potência	SAE J1179	kN	lbf	145	32.597	125	28.101	112	24.900	145	32.597	125	28.101	112	24.900	-	-
	Normal	ISO 6015	kN	lbf	137	30.799	118	26.527	105	23.400	137	30.799	118	26.527	105	23.400	44,7	10.049
	Reforço de potência	ISO 6015	kN	lbf	149	33.497	129	28.800	114	25.400	149	33.497	129	28.800	114	25.400	-	-
Ângulo de rotação, caçamba		°			178	178	178	178	178	178	178	178	178	178	178	178		



# Especificações

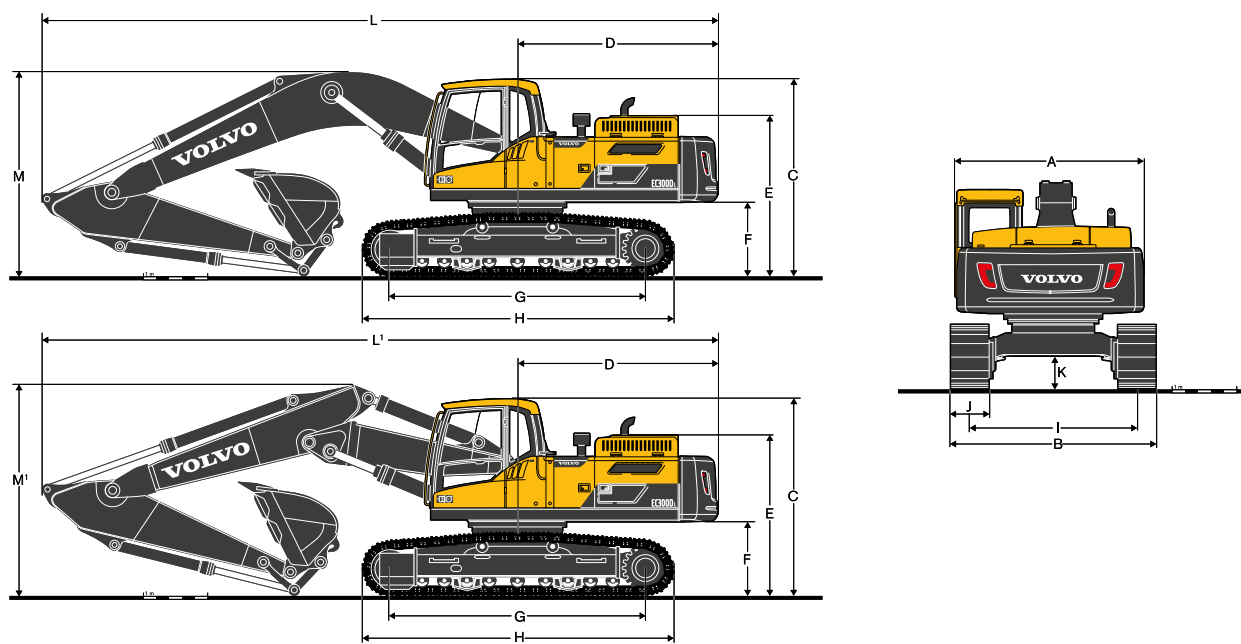


## FAIXAS DE UTILIZAÇÃO

Descrição	Unidade	EC300DL																EC300DLR	
		1 peça 6,2								2 peças 6,2								10,2 (33'6")	
Lança	m (ft in)	2,55	8'4"	2,75	9'0"	3,05	10'0"	3,7	12'2"	2,55	8'4"	3,05	10'0"	3,7	12'2"	7,9	25'11"		
Braço	m ft in	2,55	8'4"	2,75	9'0"	3,05	10'0"	3,7	12'2"	2,55	8'4"	3,05	10'0"	3,7	12'2"	7,9	25'11"		
A Alcance máx. de escavação	mm ft in	10.190	33'5"	10.430	34'3"	10.720	35'2"	11.320	37'2"	10.250	33'8"	10.780	35'4"	11.400	37'5"	18.590	61'0"		
B Alcance máx. de escavação ao nível do solo	mm ft in	9.980	32'9"	10.230	33'7"	10.520	34'6"	11.140	36'7"	10.050	33'0"	10.590	34'9"	11.210	36'9"	18.480	60'8"		
C Profundidade máx. de escavação	mm ft in	6.850	22'6"	7.050	23'2"	7.350	24'1"	8.000	26'3"	6.210	20'4"	6.740	22'1"	7.380	24'3"	14.750	48'5"		
D Profundidade máx. de escavação (l = nível 2440 mm 8'0")	mm ft in	6.610	21'8"	6.840	22'5"	7.160	23'6"	7.840	25'9"	6.110	20'1"	6.640	21'9"	7.290	23'11"	14.650	48'1"		
E Profundidade máx. de escavação de parede vertical	mm ft in	5.730	18'10"	5.890	19'4"	6.480	21'3"	7.090	23'3"	5.210	17'1"	5.800	19'0"	6.430	21'1"	13.490	44'3"		
F Altura máx. de corte	mm ft in	9.660	31'8"	9.910	32'6"	10.080	33'1"	10.360	34'0"	11.600	38'1"	12.100	39'8"	12.600	41'4"	14.940	49'0"		
G Altura máx. de descarga	mm ft in	6.670	21'11"	6.870	22'6"	7.040	23'1"	7.320	24'0"	8.360	27'5"	8.850	29'0"	9.350	30'8"	12.600	41'4"		
H Raio mín. de giro dianteiro	mm ft in	4.220	13'10"	4.230	13'11"	4.180	13'9"	4.240	13'11"	2.750	9'0"	2.580	8'6"	2.770	9'1"	6.190	20'4"		

## FORÇAS DE ESCAVAÇÃO COM CAÇAMBA DE ENGATE DIRETO

Raio da caçamba		mm	in	1.600	63,0	1.600	63,0	1.600	63,0	1.600	63,0	1.600	63,0	1.600	63,0	1.600	63,0		
Força de desagregação - caçamba	Normal	SAE J1179	kN	168	37,68	168	37,68	168	37,68	168	37,68	168	37,68	168	37,68	69,1	15,534		
	Reforço de potência	SAE J1179	kN	182	40,915	182	40,915	182	40,915	182	40,915	182	40,915	182	40,915	-	-		
	Normal	ISO 6015	kN	188	42,264	188	42,264	188	42,264	188	42,264	188	42,264	188	42,264	80,3	18,052		
	Reforço de potência	ISO 6015	kN	205	46,086	205	46,086	205	46,086	205	46,086	205	46,086	205	46,086	-	-		
Força de corte - braço de escavação	Normal	SAE J1179	kN	157	35,295	144	32,372	132	29,675	115	25,853	157	35,295	132	29,675	115	25,853	51,3	11,533
	Reforço de potência	SAE J1179	kN	170	38,218	157	35,295	143	32,148	125	28,101	170	38,218	143	32,148	125	28,101	-	-
	Normal	ISO 6015	kN	161	36,194	148	33,272	135	30,349	118	26,527	161	36,194	135	30,349	118	26,527	51,8	11,645
	Reforço de potência	ISO 6015	kN	176	39,566	161	36,194	147	33,047	128	28,776	176	39,566	147	33,047	128	28,776	-	-
Ângulo de rotação, caçamba		°		179		179		179		179		179		179		179			



## DIMENSÕES

Descrição	Unidade	EC250DL						EC250DLR					
Descrição	Unidade	EC250DL						EC250DLR					
Descrição	Unidade	1 peça 6,0 (19'8") ou 2 peças 5,95 (19'6")						10,2 (33'6")					
Descrição	Unidade	m	ft in	2,5	8'2"	2,97	9'9"	3,6	11'10"	7,85	25'9"		
A. Largura total da superestrutura	mm ft in	2 890	9'6"	2 890	9'6"	2 890	9'6"	2 890	9'6"	2 890	9'6"		
B. Largura total	mm ft in	3 190	10'6"	3 190	10'6"	3 190	10'6"	3 190	10'6"	3 190	10'6"		
C. Altura total da cabine	mm ft in	3 020	9'11"	3 020	9'11"	3 020	9'11"	3 020	9'11"	3 020	9'11"		
D. Raio de giro traseiro	mm ft in	3 070	10'1"	3 070	10'1"	3 070	10'1"	3 070	10'1"	3 150	10'4"		
E. Altura total do capô do motor	mm ft in	2 450	8'0"	2 450	8'0"	2 450	8'0"	2 450	8'0"	2 450	8'0"		
F. Altura livre do contrapeso *	mm ft in	1 080	3'7"	1 080	3'7"	1 080	3'7"	1 080	3'7"	1 080	3'7"		
G. Comprimento da esteira em contato com o solo	mm ft in	3 850	12'8"	3 850	12'8"	3 850	12'8"	3 850	12'8"	3 850	12'8"		
H. Comprimento da esteira	mm ft in	4 650	15'3"	4 650	15'3"	4 650	15'3"	4 650	15'3"	4 650	15'3"		
I. Bitola da esteira	mm ft in	2 590	8'6"	2 590	8'6"	2 590	8'6"	2 590	8'6"	2 590	8'6"		
J. Largura das sapatas	mm ft in	600	2'0"	600	2'0"	600	2'0"	600	2'0"	600	2'0"		
K. Altura livre mínima do solo *	mm ft in	470	1'7"	470	1'7"	470	1'7"	470	1'7"	470	1'7"		
L. Comprimento total	mm ft in	10 340	33'11"	10 260	33'8"	10 330	33'11"	14 555	47'9"	-	-		
L'. Comprimento total	mm ft in	10 290	33'9"	10 260	33'8"	10 330	33'11"	-	-	-	-		
M. Altura total da lança	mm ft in	3 390	11'1"	3 190	10'6"	3 400	11'2"	3 085	10'1"	-	-		
M'. Altura total da lança	mm ft in	3 270	10'9"	3 190	10'6"	3 410	11'2"	-	-	-	-		
Descrição	Unidade	EC300DL						EC300DLR					
Descrição	Unidade	EC300DL						EC300DLR					
Descrição	Unidade	1 peça 6,2 (20'4") ou 2 peças 6,2 (20'4")						10,2 (33'6")					
Descrição	Unidade	m	ft in	2,55	8'4"	2,75	9'0"	3,05	10'0"	3,7	12'2"	7,9	25'11"
A. Largura total da superestrutura	mm ft in	2 890	9'6"	2 890	9'6"	2 890	9'6"	2 890	9'6"	2 890	9'6"	2 890	9'6"
B. Largura total	mm ft in	3 190	10'6"	3 190	10'6"	3 190	10'6"	3 190	10'6"	3 190	10'6"	3 190	10'6"
C. Altura total da cabine	mm ft in	3 090	10'2"	3 090	10'2"	3 090	10'2"	3 090	10'2"	3 090	10'2"	3 090	10'2"
D. Raio de giro traseiro	mm ft in	3 120	10'3"	3 120	10'3"	3 120	10'3"	3 120	10'3"	3 200	10'6"	-	-
E. Altura total do capô do motor	mm ft in	2 510	8'3"	2 510	8'3"	2 510	8'3"	2 510	8'3"	2 510	8'3"	2 510	8'3"
F. Altura livre do contrapeso *	mm ft in	1 135	3'9"	1 135	3'9"	1 135	3'9"	1 135	3'9"	1 135	3'9"	1 135	3'9"
G. Comprimento da esteira em contato com o solo	mm ft in	4 015	13'2"	4 015	13'2"	4 015	13'2"	4 015	13'2"	4 015	13'2"	4 015	13'2"
H. Comprimento da esteira	mm ft in	4 870	16'0"	4 870	16'0"	4 870	16'0"	4 870	16'0"	4 870	16'0"	4 870	16'0"
I. Bitola da esteira	mm ft in	2 590	8'6"	2 590	8'6"	2 590	8'6"	2 590	8'6"	2 590	8'6"	2 590	8'6"
J. Largura das sapatas	mm ft in	600	2'0"	600	2'0"	600	2'0"	600	2'0"	600	2'0"	600	2'0"
K. Altura livre mínima do solo *	mm ft in	480	1'7"	480	1'7"	480	1'7"	480	1'7"	480	1'7"	480	1'7"
L. Comprimento total	mm ft in	10 640	34'11"	10 580	34'9"	10 530	34'7"	10 570	34'8"	14 640	48'0"	-	-
L'. Comprimento total	mm ft in	10 635	34'11"	-	-	10 570	34'8"	10 570	34'8"	-	-	-	-
M. Altura total da lança	mm ft in	3 495	11'6"	3 450	11'4"	3 350	11'0"	3 590	11'9"	3 240	10'8"	-	-
M'. Altura total da lança	mm ft in	3 360	11'0"	-	-	3 300	10'10"	3 530	11'7"	-	-	-	-

\* Sem sapata com garras

1 lança de 2 peças



# Especificações

## CAPACIDADE DE ELEVAÇÃO EC250DL

Capacidade de elevação na extremidade do braço sem caçamba.

Para obter a capacidade de elevação incluindo a caçamba, basta subtrair o peso real da caçamba de engate direto ou da caçamba com acoplamento rápido dos valores a seguir.

	Ponto de elevação	1,5 m / 5 ft		3,0 m / 10 ft		4,5 m / 15 ft		6,0 m / 20 ft		7,5 m / 25 ft		9,0 m / 29,5 ft		Alcance máx.				
		Ao longo de	Através de	Ao longo de	Através de	Ao longo de	Através de	Ao longo de	Através de	Ao longo de	Através de	Ao longo de	Através de	Ao longo de	Através de			
Lança : 6,0 m 19'8" Braço : 2,5 m 8'2" Sapata : 600 mm 24 in Contrapeso: 4.250 kg 9.370 lb	7,5 m	kg																*6.860 6.440 6.117 mm
	25 ft	lb																*15.124 14.198 20,1 ft
	6,0 m	kg																*6.860 4.830 7.235 mm
	20 ft	lb																*15.124 10.648 23,7 ft
	4,5 m	kg					*9.220	*9.220	*7.660	6.370	6.730	4.480						6.150 4.090 7.914 mm
	15 ft	lb					*20.327	*20.327	*16.887	14.043	14.837	9.877						13.558 9.017 26 ft
	3,0 m	kg					*11.910	9.180	*8.870	6.040	6.570	4.340						5.640 3.720 8.265 mm
	10 ft	lb					*26.257	20.238	*19.555	13.316	14.484	9.568						12.434 8.201 27,1 ft
	1,5 m	kg					*14.010	8.610	8.990	5.750	6.410	4.190						5.480 3.590 8.330 mm
	5 ft	lb					*30.887	18.982	19.820	12.677	14.132	9.237						12.081 7.915 27,3 ft
	0 m	kg					14.090	8.390	8.790	5.560	6.300	4.090						5.630 3.670 8.116 mm
	0 ft	lb					31.063	18.497	19.379	12.258	13.889	9.017						12.412 8.091 26,6 ft
	-1,5 m	kg			*10.430	*10.430	14.070	8.370	8.720	5.500	6.280	4.070						6.170 4.010 7.600 mm
	-5 ft	lb			*22.994	*22.994	31.019	18.453	19.224	12.125	13.845	8.973						13.603 8.841 24,9 ft
	-3,0 m	kg			*18.650	17.140	*13.510	8.490	8.800	5.580								7.470 4.810 6.711 mm
	-10 ft	lb			*41.116	37.787	*29.784	18.717	19.401	12.302								16.469 10.604 22 ft
	-4,5 m	kg			*14.940	*14.940	*10.890	8.800										*9.050 7.030 5.255 mm
	-15 ft	lb			*32.937	*32.937	*24.008	19.401										*19.952 15.498 17,2 ft
Lança : 6,0 m 19'8" Braço : 2,97 m 9'9" Sapata : 600 mm 24 in Contrapeso: 4.250 kg 9.370 lb	7,5 m	kg																*6.090 5.720 6.629 mm
	25 ft	lb																*13.426 12.610 21,7 ft
	6,0 m	kg							*6.230	*6.230	*6.300	4.630						*5.830 4.440 7.671 mm
	20 ft	lb							*13.735	*13.735	*13.889	10.207						*12.853 9.789 25,2 ft
	4,5 m	kg					*8.310	*8.310	*7.120	6.460	*6.590	4.530						5.720 3.810 8.313 mm
	15 ft	lb					*18.320	*18.320	*15.697	14.242	*14.528	9.987						12.610 8.400 27,3 ft
	3,0 m	kg					*11.020	9.380	*8.380	6.120	6.620	4.370						5.280 3.490 8.648 mm
	10 ft	lb					*24.295	20.679	*18.475	13.492	14.595	9.634						11.640 7.694 28,4 ft
	1,5 m	kg					*13.380	8.730	9.050	5.790	6.430	4.200						5.130 3.360 8.710 mm
	5 ft	lb					*29.498	19.246	19.952	12.765	14.176	9.259						11.310 7.408 28,6 ft
	0 m	kg					14.110	8.400	8.800	5.570	6.290	4.080						5.240 3.420 8.506 mm
	0 ft	lb					31.107	18.519	19.401	12.280	13.867	8.995						11.552 7.540 27,9 ft
	-1,5 m	kg	*6.660	*6.660	*10.680	*10.680	14.010	8.320	8.690	5.470	6.240	4.030						5.680 3.690 8.016 mm
	-5 ft	lb	*14.683	*14.683	*23.545	*23.545	30.887	18.342	19.158	12.059	13.757	8.885						12.522 8.135 26,3 ft
	-3,0 m	kg	*12.360	*12.360	*17.770	16.890	*13.960	8.390	8.720	5.500								6.700 4.320 7.179 mm
	-10 ft	lb	*27.249	*27.249	*39.176	37.236	*30.776	18.497	19.224	12.125								14.771 9.524 23,6 ft
	-4,5 m	kg			*16.670	*16.670	*11.960	8.630										*8.890 5.920 5.844 mm
	-15 ft	lb			*36.751	*36.751	*26.367	19.026										*19.599 13.051 19,2 ft
Lança : 6,0 m 19'8" Braço : 3,6 m 11'10" Sapata : 600 mm 24 in Contrapeso: 4.250 kg 9.370 lb	7,5 m	kg																*5.080 5.070 7.239 mm
	25 ft	lb																*11.199 11.177 23,8 ft
	6,0 m	kg									*5.600	4.760						*4.930 4.060 8.203 mm
	20 ft	lb									*12.346	10.494						*10.869 8.951 26,9 ft
	4,5 m	kg								*6.380	*6.380	*6.020	4.630					*4.990 3.530 8.806 mm
	15 ft	lb								*14.065	*14.065	*13.272	10.207					*11.001 7.782 28,9 ft
	3,0 m	kg			*15.660	*15.660	*9.780	9.680	*7.700	6.250	6.700	4.440	5.010	3.320	4.900	3.240	9.122 mm	
	10 ft	lb			*34.524	*34.524	*21.561	21.341	*16.976	13.779	14.771	9.789	11.045	7.319	10.803	7.143	29,9 ft	
	1,5 m	kg					*12.410	8.910	*9.070	5.880	6.480	4.250	4.910	3.220	4.760	3.120	9.181 mm	
	5 ft	lb					*27.359	19.643	*19.996	12.963	14.286	9.370	10.825	7.099	10.494	6.878	30,1 ft	
	0 m	kg			*7.100	*7.100	*14.080	8.440	8.840	5.600	6.310	4.090			4.830	3.150	8.988 mm	
	0 ft	lb			*15.653	*15.653	*31.041	18.607	19.489	12.346	13.911	9.017			10.648	6.945	29,5 ft	
	-1,5 m	kg	*6.850	*6.850	*10.840	*10.840	13.950	8.260	8.660	5.450	6.210	4.000			5.170	3.350	8.526 mm	
	-5 ft	lb	*15.102	*15.102	*23.898	*23.898	30.754	18.210	19.092	12.015	13.691	8.818			11.398	7.385	28 ft	
	-3,0 m	kg	*11.080	*11.080	*16.030	*16.030	13.960	8.270	8.640	5.420	6.210	4.000			5.940	3.840	7.745 mm	
	-10 ft	lb	*24.427	*24.427	*35.340	*35.340	30.776	18.232	19.048	11.949	13.691	8.818			13.095	8.466	25,4 ft	
	-4,5 m	kg	*16.390	*16.390	*18.570	16.950	*12.980	8.440	8.770	5.540					7.730	4.950	6.531 mm	
	-15 ft	lb	*36.134	*36.134	*40.940	37.368	*28.616	18.607	19.335	12.214					17.042	10.913	21,4 ft	
-6,0 m	kg					*9.480	8.860							*9.400	8.770	4.533 mm		
-20 ft	lb					*20.900	19.533							*20.723	19.335	14,9 ft		

Notas: 1. Máquina em "Modo Fino - F" (Reforço de Potência) para capacidades de elevação. 2. As cargas acima estão em conformidade com as Normas de Capacidade de Elevação de Escavadeiras Hidráulicas SAE J1097 e ISO 10567. 3. As cargas nominais não excedem 87% da capacidade hidráulica de elevação ou 75% da carga de tombamento. 4. As cargas nominais assinaladas com um asterisco (\*) estão limitadas pela capacidade hidráulica, ao invés da carga de tombamento.

## CAPACIDADE DE ELEVAÇÃO EC250DL

Capacidade de elevação na extremidade do braço sem caçamba.

Para obter a capacidade de elevação incluindo a caçamba, basta subtrair o peso real da caçamba de engate direto ou da caçamba com acoplamento rápido dos valores a seguir.

	Ponto de elevação	1,5 m / 5 ft		3,0 m / 10 ft		4,5 m / 15 ft		6,0 m / 20 ft		7,5 m / 25 ft		9,0 m / 29,5 ft		Alcance máx.						
		Ao longo de	Através de	Ao longo de	Através de	Ao longo de	Através de	Ao longo de	Através de	Ao longo de	Através de	Ao longo de	Através de	Ao longo de	Através de					
Lança : 6,0 m 19'8" Braço : 2,5 m 8'2" Sapata : 600 mm 24 in Contrapeso: 4.950 kg 10.913 lb	7,5 m	kg															*6.860	*6.860	6.117 mm	
	25 ft	lb															*15.124	*15.124	20,1 ft	
	6,0 m	kg															*6.860	5.200	7.235 mm	
	20 ft	lb															*15.124	11.464	23,7 ft	
	4,5 m	kg					*9.220	*9.220	*7.660	6.830	*7.030	4.830						6.550	4.420	7.914 mm
	15 ft	lb					*20.327	*20.327	*16.887	15.058	*15.498	10.648						14.440	9.744	26 ft
	3,0 m	kg					*11.910	9.870	*8.870	6.500	7.010	4.690						6.020	4.030	8.265 mm
	10 ft	lb					*26.257	21.760	*19.555	14.330	15.454	10.340						13.272	8.885	27,1 ft
	1,5 m	kg					*14.010	9.300	9.590	6.210	6.850	4.540						5.860	3.900	8.330 mm
	5 ft	lb					*30.887	20.503	21.142	13.691	15.102	10.009						12.919	8.598	27,3 ft
	0 m	kg					*14.790	9.080	9.380	6.030	6.740	4.440						6.020	3.990	8.116 mm
	0 ft	lb					*32.606	20.018	20.679	13.294	14.859	9.789						13.272	8.796	26,6 ft
	-1,5 m	kg			*10.430	*10.430	*14.590	9.060	9.320	5.970	6.720	4.420						6.600	4.350	7.600 mm
	-5 ft	lb			*22.994	*22.994	*32.165	19.974	20.547	13.162	14.815	9.744						14.550	9.590	24,9 ft
-3,0 m	kg			*18.650	18.470	*13.510	9.180	9.400	6.040								7.980	5.210	6.711 mm	
-10 ft	lb			*41.116	40.719	*29.784	20.238	20.723	13.316								17.593	11.486	22 ft	
-4,5 m	kg			*14.940	*14.940	*10.890	9.490										*9.050	7.580	5.255 mm	
-15 ft	lb			*32.937	*32.937	*24.008	20.922										*19.952	16.711	17,2 ft	
Lança : 6,0 m 19'8" Braço : 2,97 m 9'9" Sapata : 600 mm 24 in Contrapeso: 4.950 kg 10.913 lb	7,5 m	kg															*6.090	*6.090	6.629 mm	
	25 ft	lb															*13.426	*13.426	21,7 ft	
	6,0 m	kg								*6.230	*6.230	*6.300	4.980				*5.830	4.780	7.671 mm	
	20 ft	lb								*13.735	*13.735	*13.889	10.979				*12.853	10.538	25,2 ft	
	4,5 m	kg					*8.310	*8.310	*7.120	6.930	*6.590	4.880						*5.860	4.120	8.313 mm
	15 ft	lb					*18.320	*18.320	*15.697	15.278	*14.528	10.759						*12.919	9.083	27,3 ft
	3,0 m	kg					*11.020	10.070	*8.380	6.580	7.050	4.720						5.640	3.780	8.648 mm
	10 ft	lb					*24.295	22.201	*18.475	14.506	15.543	10.406						12.434	8.333	28,4 ft
	1,5 m	kg					*13.380	9.410	*9.630	6.250	6.870	4.550						5.480	3.660	8.710 mm
	5 ft	lb					*29.498	20.745	*21.230	13.779	15.146	10.031						12.081	8.069	28,6 ft
	0 m	kg					*14.570	9.090	9.390	6.030	6.730	4.430						5.610	3.720	8.506 mm
	0 ft	lb					*32.121	20.040	20.701	13.294	14.837	9.766						12.368	8.201	27,9 ft
	-1,5 m	kg	*6.660	*6.660	*10.680	*10.680	*14.720	9.000	9.280	5.930	6.670	4.380						6.080	4.010	8.016 mm
	-5 ft	lb	*14.683	*14.683	*23.545	*23.545	*32.452	19.842	20.459	13.073	14.705	9.656						13.404	8.841	26,3 ft
-3,0 m	kg	*12.360	*12.360	*17.770	*17.770	*13.960	9.080	9.320	5.960								7.160	4.690	7.179 mm	
-10 ft	lb	*27.249	*27.249	*39.176	*39.176	*30.776	20.018	20.547	13.140								15.785	10.340	23,6 ft	
-4,5 m	kg			*16.670	*16.670	*11.960	9.320										*8.890	6.400	5.844 mm	
-15 ft	lb			*36.751	*36.751	*26.367	20.547										*19.599	14.110	19,2 ft	
Lança : 6,0 m 19'8" Braço : 3,6 m 11'10" Sapata : 600 mm 24 in Contrapeso: 4.950 kg 10.913 lb	7,5 m	kg															*5.080	*5.080	7.239 mm	
	25 ft	lb															*11.199	*11.199	23,8 ft	
	6,0 m	kg									*5.600	5.110					*4.930	4.370	8.203 mm	
	20 ft	lb									*12.346	11.266					*10.869	9.634	26,9 ft	
	4,5 m	kg								*6.380	*6.380	*6.020	4.980				*4.990	3.820	8.806 mm	
	15 ft	lb								*14.065	*14.065	*13.272	10.979				*11.001	8.422	28,9 ft	
	3,0 m	kg			*15.660	*15.660	*9.780	*9.780	*7.700	6.710	*6.710	4.790	5.350	3.600			*5.210	3.520	9.122 mm	
	10 ft	lb			*34.524	*34.524	*21.561	*21.561	*16.976	14.793	*14.793	10.560	11.795	7.937			*11.486	7.760	29,9 ft	
	1,5 m	kg					*12.410	9.600	*9.070	6.340	6.920	4.600	5.250	3.500			5.090	3.400	9.181 mm	
	5 ft	lb					*27.359	21.164	*19.996	13.977	15.256	10.141	11.574	7.716			11.222	7.496	30,1 ft	
	0 m	kg			*7.100	*7.100	*14.080	9.130	9.430	6.060	6.740	4.440					5.180	3.430	8.988 mm	
	0 ft	lb			*15.653	*15.653	*31.041	20.128	20.790	13.360	14.859	9.789					11.420	7.562	29,5 ft	
	-1,5 m	kg	*6.850	*6.850	*10.840	*10.840	*14.680	8.950	9.260	5.910	6.640	4.350					5.540	3.650	8.526 mm	
	-5 ft	lb	*15.102	*15.102	*23.898	*23.898	*32.364	19.731	20.415	13.029	14.639	9.590					12.214	8.047	28 ft	
-3,0 m	kg	*11.080	*11.080	*16.030	*16.030	*14.360	8.950	9.230	5.890	6.650	4.350					6.360	4.170	7.745 mm		
-10 ft	lb	*24.427	*24.427	*35.340	*35.340	*31.658	19.731	20.349	12.985	14.661	9.590					14.021	9.193	25,4 ft		
-4,5 m	kg	*16.390	*16.390	*18.570	18.270	*12.980	9.120	9.370	6.010							8.260	5.360	6.531 mm		
-15 ft	lb	*36.134	*36.134	*40.940	40.278	*28.616	20.106	20.657	13.250							18.210	11.817	21,4 ft		
-6,0 m	kg					*9.480	*9.480										*9.400	*9.400	4.533 mm	
-20 ft	lb					*20.900	*20.900										*20.723	*20.723	14,9 ft	

Notas: 1. Máquina em "Modo Fino - F" (Reforço de Potência) para capacidades de elevação. 2. As cargas acima estão em conformidade com as Normas de Capacidade de Elevação de Escavadeiras Hidráulicas SAE J1097 e ISO 10567. 3. As cargas nominais não excedem 87% da capacidade hidráulica de elevação ou 75% da carga de tombamento. 4. As cargas nominais assinaladas com um asterisco (\*) estão limitadas pela capacidade hidráulica, ao invés da carga de tombamento.



# Especificações

## CAPACIDADE DE ELEVAÇÃO EC250DL

Capacidade de elevação na extremidade do braço sem caçamba.

Para obter a capacidade de elevação incluindo a caçamba, basta subtrair o peso real da caçamba de engate direto ou da caçamba com acoplamento rápido dos valores a seguir.

	Ponto de elevação	1,5 m / 5 ft		3,0 m / 10 ft		4,5 m / 15 ft		6,0 m / 20 ft		7,5 m / 25 ft		9,0 m / 29,5 ft		Alcance máx.			
		Ao longo de	Através de	Ao longo de	Através de	Ao longo de	Através de	Ao longo de	Através de	Ao longo de	Através de	Ao longo de	Através de	Ao longo de	Através de		
Lança : 6,0 m 19'8" Braço : 2,5 m 8'2" Sapata : 800 mm 32 in Contrapeso: 4.950 kg 10.913 lb	7,5 m	kg												*6.860	*6.860	6.117 mm	
	25 ft	lb												*15.124	*15.124	20,1 ft	
	6,0 m	kg							*6.820	*6.820					*6.860	5.300	7.235 mm
	20 ft	lb							*15.036	*15.036					*15.124	11.684	23,7 ft
	4,5 m	kg					*9.220	*9.220	*7.660	6.960	*7.030	4.930			6.700	4.510	7.914 mm
	15 ft	lb					*20.327	*20.327	*16.887	15.344	*15.498	10.869			14.771	9.943	26 ft
	3,0 m	kg					*11.910	10.070	*8.870	6.640	*7.170	4.790			6.160	4.120	8.265 mm
	10 ft	lb					*26.257	22.201	*19.555	14.639	15.807	10.560			13.580	9.083	27,1 ft
	1,5 m	kg					*14.010	9.500	9.800	6.340	7.000	4.640			5.990	3.990	8.330 mm
	5 ft	lb					*30.887	20.944	21.605	13.977	15.432	10.229			13.206	8.796	27,3 ft
	0 m	kg					*14.790	9.280	9.600	6.160	6.890	4.540			6.160	4.080	8.116 mm
	0 ft	lb					*32.606	20.459	21.164	13.580	15.190	10.009			13.580	8.995	26,6 ft
	-1,5 m	kg			*10.430	*10.430	*14.590	9.260	9.530	6.100	6.880	4.520			6.750	4.450	7.600 mm
	-5 ft	lb			*22.994	*22.994	*32.165	20.415	21.010	13.448	15.168	9.965			14.881	9.811	24,9 ft
	-3,0 m	kg			*18.650	*18.650	*13.510	9.380	9.620	6.170					8.160	5.330	6.711 mm
-10 ft	lb			*41.116	*41.116	*29.784	20.679	21.208	13.603					17.990	11.751	22 ft	
-4,5 m	kg			*14.940	*14.940	*10.890	9.690							*9.050	7.740	5.255 mm	
-15 ft	lb			*32.937	*32.937	*24.008	21.363							*19.952	17.064	17,2 ft	
Lança : 6,0 m 19'8" Braço : 2,97 m 9'9" Sapata : 800 mm 32 in Contrapeso: 4.950 kg 10.913 lb	7,5 m	kg												*6.090	*6.090	6.629 mm	
	25 ft	lb												*13.426	*13.426	21,7 ft	
	6,0 m	kg							*6.230	*6.230	*6.300	5.080			*5.830	4.880	7.671 mm
	20 ft	lb							*13.735	*13.735	*13.889	11.199			*12.853	10.759	25,2 ft
	4,5 m	kg					*8.310	*8.310	*7.120	7.060	*6.590	4.980			*5.860	4.210	8.313 mm
	15 ft	lb					*18.320	*18.320	*15.697	15.565	*14.528	10.979			*12.919	9.281	27,3 ft
	3,0 m	kg					*11.020	10.270	*8.380	6.710	*7.190	4.820			5.770	3.870	8.648 mm
	10 ft	lb					*24.295	22.641	*18.475	14.793	*15.851	10.626			12.721	8.532	28,4 ft
	1,5 m	kg					*13.380	9.610	*9.630	6.390	7.020	4.650			5.610	3.740	8.710 mm
	5 ft	lb					*29.498	21.186	*21.230	14.088	15.476	10.251			12.368	8.245	28,6 ft
	0 m	kg					*14.570	9.280	9.610	6.160	6.890	4.530			5.740	3.800	8.506 mm
	0 ft	lb					*32.121	20.459	21.186	13.580	15.190	9.987			12.655	8.378	27,9 ft
	-1,5 m	kg	*6.660	*6.660	*10.680	*10.680	*14.720	9.200	9.500	6.070	6.830	4.480			6.220	4.100	8.016 mm
	-5 ft	lb	*14.683	*14.683	*23.545	*23.545	*32.452	20.283	20.944	13.382	15.058	9.877			13.713	9.039	26,3 ft
	-3,0 m	kg	*12.360	*12.360	*17.770	*17.770	*13.960	9.270	9.530	6.100					7.330	4.800	7.179 mm
-10 ft	lb	*27.249	*27.249	*39.176	*39.176	*30.776	20.437	21.010	13.448					16.160	10.582	23,6 ft	
-4,5 m	kg			*16.670	*16.670	*11.960	9.510							*8.890	6.530	5.844 mm	
-15 ft	lb			*36.751	*36.751	*26.367	20.966							*19.599	14.396	19,2 ft	
Lança : 6,0 m 19'8" Braço : 3,6 m 11'10" Sapata : 600 mm 32 in Contrapeso: 4.950 kg 10.913 lb	7,5 m	kg												*5.080	*5.080	7.239 mm	
	25 ft	lb												*11.199	*11.199	23,8 ft	
	6,0 m	kg									*5.600	5.210			*4.930	4.460	8.203 mm
	20 ft	lb									*12.346	11.486			*10.869	9.833	26,9 ft
	4,5 m	kg							*6.380	*6.380	*6.020	5.080			*4.990	3.900	8.806 mm
	15 ft	lb							*14.065	*14.065	*13.272	11.199			*11.001	8.598	28,9 ft
	3,0 m	kg			*15.660	*15.660	*9.780	*9.780	*7.700	6.840	*6.710	4.890	5.470	3.680	*5.210	3.600	9.122 mm
	10 ft	lb			*34.524	*34.524	*21.561	*21.561	*16.976	15.080	*14.793	10.781	12.059	8.113	*11.486	7.937	29,9 ft
	1,5 m	kg					*12.410	9.790	*9.070	6.470	7.080	4.700	5.370	3.580	5.210	3.480	9.181 mm
	5 ft	lb					*27.359	21.583	*19.996	14.264	15.609	10.362	11.839	7.893	11.486	7.672	30,1 ft
	0 m	kg			*7.100	*7.100	*14.080	9.330	9.650	6.190	6.900	4.540			5.300	3.510	8.988 mm
	0 ft	lb			*15.653	*15.653	*31.041	20.569	21.275	13.647	15.212	10.009			11.684	7.738	29,5 ft
	-1,5 m	kg	*6.850	*6.850	*10.840	*10.840	*14.680	9.140	9.480	6.040	6.800	4.450			5.670	3.740	8.526 mm
	-5 ft	lb	*15.102	*15.102	*23.898	*23.898	*32.364	20.150	20.900	13.316	14.991	9.811			12.500	8.245	28 ft
	-3,0 m	kg	*11.080	*11.080	*16.030	*16.030	*14.360	9.150	9.450	6.020	6.800	4.450			6.510	4.270	7.745 mm
-10 ft	lb	*24.427	*24.427	*35.340	*35.340	*31.658	20.172	20.834	13.272	14.991	9.811			14.352	9.414	25,4 ft	
-4,5 m	kg	*16.390	*16.390	*18.570	*18.570	*12.980	9.320	9.580	6.140					8.450	5.480	6.531 mm	
-15 ft	lb	*36.134	*36.134	*40.940	*40.940	*28.616	20.547	21.120	13.536					18.629	12.081	21,4 ft	
-6,0 m	kg					*9.480	*9.480							*9.400	*9.400	4.533 mm	
-20 ft	lb					*20.900	*20.900							*20.723	*20.723	14,9 ft	

Notas: 1. Máquina em "Modo Fino - F" (Reforço de Potência) para capacidades de elevação. 2. As cargas acima estão em conformidade com as Normas de Capacidade de Elevação de Escavadeiras Hidráulicas SAE J1097 e ISO 10567. 3. As cargas nominais não excedem 87% da capacidade hidráulica de elevação ou 75% da carga de tombamento. 4. As cargas nominais assinaladas com um asterisco (\*) estão limitadas pela capacidade hidráulica, ao invés da carga de tombamento.

**CAPACIDADE DE ELEVAÇÃO EC250DLR**

Capacidade de elevação na extremidade do braço sem caçamba.

Para obter a capacidade de elevação incluindo a caçamba, basta subtrair o peso real da caçamba de engate direto ou da caçamba com acoplamento rápido dos valores a seguir.

	Ponto de elevação	6,0 m / 20 ft		7,5 m / 25 ft		9,0 m / 29,5 ft		10,5 m / 34,4 ft		12,0 m / 39,4 ft		13,5 m / 44,3 ft		15,0 m / 49,2 ft		Alcance máx.					
		Ao longo de	Através de	Ao longo de	Através de	Ao longo de	Através de	Ao longo de	Através de	Ao longo de	Através de	Ao longo de	Através de	Ao longo de	Através de						
Lança : 10,2 m 33'6" Braço : 7,85 m 25'9" Sapata : 800 mm 32 in Contrapeso: 6.200 kg 13.669 lb	13,5 m	kg																*1.080	*1.080	12,441 mm	
	44,3 ft	lb																	*2.381	*2.381	40,8 ft
	12,0 m	kg										*1.180	*1.180						*1.020	*1.020	13,702 mm
	39,4 ft	lb										*2.601	*2.601						*2.249	*2.249	45 ft
	10,5 m	kg										*1.760	*1.760						*980	*980	14,701 mm
	34,4 ft	lb										*3.880	*3.880						*2.161	*2.161	48,2 ft
	9,0 m	kg												*2.110	*2.110	*1.380	*1.380		*970	*970	15,490 mm
	29,5 ft	lb												*4.652	*4.652	*3.042	*3.042		*2.138	*2.138	50,8 ft
	7,5 m	kg									*2.340	*2.340	*2.310	2.280	*1.810	1.800		*960	*960	16,100 mm	
	25 ft	lb									*5.159	*5.159	*5.093	5.027	*3.990	3.968		*2.116	*2.116	52,8 ft	
	6,0 m	kg									*2.520	*2.520	*2.430	2.190	*2.140	1.750		*980	*980	16,551 mm	
	20 ft	lb									*5.556	*5.556	*5.357	4.828	*4.718	3.858		*2.161	*2.161	54,3 ft	
	4,5 m	kg							*2.940	*2.940	*2.730	2.610	*2.580	2.090	*2.440	1.680		*1.000	*1.000	16,855 mm	
	15 ft	lb							*6.482	*6.482	*6.019	5.754	*5.688	4.608	*5.379	3.704		*2.205	*2.205	55,3 ft	
	3,0 m	kg	*5.420	*5.420	*4.360	*4.360	*3.710	*3.710	*3.280	3.070	*2.980	2.450	*2.760	1.970	2.550	1.600		*1.040	*1.040	17,020 mm	
	10 ft	lb	*11.949	*11.949	*9.612	*9.612	*8.179	*8.179	*7.231	6.768	*6.570	5.401	*6.085	4.343	5.622	3.527		*2.293	*2.293	55,8 ft	
	1,5 m	kg	*6.630	6.280	*5.110	4.650	*4.210	3.590	*3.630	2.840	*3.230	2.280	*2.940	1.860	2.460	1.520		*1.100	*1.100	17,052 mm	
	5 ft	lb	*14.617	13.845	*11.266	10.251	*9.281	7.915	*8.003	6.261	*7.121	5.027	*6.482	4.101	5.423	3.351		*2.425	*2.425	55,9 ft	
	0 m	kg	*7.600	5.600	*5.770	4.200	*4.670	3.280	*3.960	2.630	3.400	2.130	2.830	1.750	2.380	1.440		*1.170	1.120	16,950 mm	
	0 ft	lb	*16.755	12.346	*12.721	9.259	*10.296	7.231	*8.730	5.798	7.496	4.696	6.239	3.858	5.247	3.175		*2.579	2.469	55,6 ft	
	-1,5 m	kg	*8.250	5.160	*6.280	3.870	4.910	3.040	3.950	2.450	3.260	2.000	2.730	1.650	2.320	1.370		*1.270	1.120	16,711 mm	
	-5 ft	lb	*18.188	11.376	*13.845	8.532	10.825	6.702	8.708	5.401	7.187	4.409	6.019	3.638	5.115	3.020		*2.800	2.469	54,8 ft	
	-3,0 m	kg	8.420	4.920	6.090	3.660	4.720	2.860	3.810	2.310	3.150	1.900	2.650	1.580	2.260	1.320		*1.410	1.140	16,331 mm	
	-10 ft	lb	18.563	10.847	13.426	8.069	10.406	6.305	8.400	5.093	6.945	4.189	5.842	3.483	4.982	2.910		*3.109	2.513	53,6 ft	
	-4,5 m	kg	8.300	4.820	5.960	3.540	4.600	2.760	3.710	2.220	3.080	1.830	2.600	1.530	2.240	1.300		*1.590	1.200	15,798 mm	
	-15 ft	lb	18.298	10.626	13.140	7.804	10.141	6.085	8.179	4.894	6.790	4.034	5.732	3.373	4.938	2.866		*3.505	2.646	51,8 ft	
	-6,0 m	kg	8.300	4.810	5.910	3.500	4.550	2.710	3.670	2.180	3.050	1.800	2.590	1.510	*2.040	1.300		*1.840	1.290	15,097 mm	
	-20 ft	lb	18.298	10.604	13.029	7.716	10.031	5.975	8.091	4.806	6.724	3.968	5.710	3.329	*4.497	2.866		*4.057	2.844	49,5 ft	
-7,5 m	kg	8.370	4.880	5.940	3.520	4.560	2.720	3.670	2.180	3.050	1.810	2.610	1.540				*2.210	1.440	14,201 mm		
-25 ft	lb	18.453	10.759	13.095	7.760	10.053	5.997	8.091	4.806	6.724	3.990	5.754	3.395				*4.872	3.175	46,6 ft		
-9,0 m	kg	*7.900	5.020	6.040	3.610	4.630	2.780	3.730	2.240	3.110	1.860						2.790	1.670	13,072 mm		
-29,5 ft	lb	*17.416	11.067	13.316	7.959	10.207	6.129	8.223	4.938	6.856	4.101						6.151	3.682	42,9 ft		
-10,5 m	kg	*7.140	5.230	*5.790	3.760	4.760	2.900	3.840	2.350								3.370	2.060	11,638 mm		
-34,4 ft	lb	*15.741	11.530	*12.765	8.289	10.494	6.393	8.466	5.181								7.430	4.542	38,2 ft		
-12,0 m	kg	*6.000	5.530	*4.870	3.990	*3.960	3.100										*3.520	2.790	9,767 mm		
-39,4 ft	lb	*13.228	12.192	*10.736	8.796	*8.730	6.834										*7.760	6.151	32 ft		

Notas: 1. Máquina em "Modo Fino - F" (Reforço de Potência) para capacidades de elevação. 2. As cargas acima estão em conformidade com as Normas de Capacidade de Elevação de Escavadeiras Hidráulicas SAE J1097 e ISO 10567. 3. As cargas nominais não excedem 87% da capacidade hidráulica de elevação ou 75% da carga de tombamento. 4. As cargas nominais assinaladas com um asterisco (\*) estão limitadas pela capacidade hidráulica, ao invés da carga de tombamento.



# Especificações

## CAPACIDADE DE ELEVAÇÃO EC300DL

Capacidade de elevação na extremidade do braço sem caçamba.

Para obter a capacidade de elevação incluindo a caçamba, basta subtrair o peso real da caçamba de engate direto ou da caçamba com acoplamento rápido dos valores a seguir.

	Ponto de elevação	1,5 m / 5 ft		3,0 m / 10 ft		4,5 m / 15 ft		6,0 m / 20 ft		7,5 m / 25 ft		9,0 m / 29,5 ft		Alcance máx.				
		Ao longo de	Através de	Ao longo de	Através de	Ao longo de	Através de	Ao longo de	Através de	Ao longo de	Através de	Ao longo de	Através de	Ao longo de	Através de			
Lança : 6,2 m 20'4" Braço : 2,55 m 8'4" Sapata : 600 mm 24 in Contrapeso: 5.100 kg 11.244 lb	7,5 m	kg								*7.600	*7.600					*7.740	6.910	6.528 mm
	25 ft	lb								*16.755	*16.755					*17.064	15.234	21,4 ft
	6,0 m	kg								*7.920	7.880	*7.700	5.380			*7.710	5.300	7.558 mm
	20 ft	lb								*17.461	17.372	*16.976	11.861			*16.998	11.684	24,8 ft
	4,5 m	kg					*11.200	*11.200	*8.990	7.490	*8.000	5.250				7.150	4.520	8.185 mm
	15 ft	lb					*24.692	*24.692	*19.820	16.513	*17.637	11.574				15.763	9.965	26,9 ft
	3,0 m	kg					*14.260	10.630	*10.370	7.020	8.050	5.030				6.590	4.120	8.500 mm
	10 ft	lb					*31.438	23.435	*22.862	15.476	17.747	11.089				14.528	9.083	27,9 ft
	1,5 m	kg					*16.330	9.920	11.030	6.630	7.820	4.820				6.420	3.980	8.540 mm
	5 ft	lb					*36.001	21.870	24.317	14.617	17.240	10.626				14.154	8.774	28 ft
	0 m	kg					*16.890	9.690	10.760	6.400	7.670	4.690				6.600	4.070	8.308 mm
	0 ft	lb					*37.236	21.363	23.722	14.110	16.909	10.340				14.550	8.973	27,3 ft
	-1,5 m	kg			*12.830	*12.830	*16.440	9.690	10.680	6.330	7.640	4.660				7.260	4.450	7.779 mm
	-5 ft	lb			*28.285	*28.285	*36.244	21.363	23.545	13.955	16.843	10.274				16.006	9.811	25,5 ft
-3,0 m	kg			*20.420	20.150	*15.070	9.860	10.800	6.430						8.790	5.350	6.883 mm	
-10 ft	lb			*45.018	44.423	*33.224	21.738	23.810	14.176						19.379	11.795	22,6 ft	
-4,5 m	kg			*16.190	*16.190	*12.070	10.260								*9.720	7.780	5.437 mm	
-15 ft	lb			*35.693	*35.693	*26.610	22.619								*21.429	17.152	17,8 ft	
Lança : 6,2 m 20'4" Braço : 3,05 m 10'0" Sapata : 600 mm 24 in Contrapeso: 5.100 kg 11.244 lb	7,5 m	kg													*6.300	5.840	7.210 mm	
	25 ft	lb													*13.889	12.875	23,7 ft	
	6,0 m	kg									*6.980	5.430			*6.030	4.640	8.152 mm	
	20 ft	lb									*15.388	11.971			*13.294	10.229	26,7 ft	
	4,5 m	kg						*8.280	7.560	*7.440	5.260				*6.010	4.010	8.736 mm	
	15 ft	lb						*18.254	16.667	*16.402	11.596				*13.250	8.841	28,7 ft	
	3,0 m	kg					*13.090	10.840	*9.720	7.060	8.040	5.010	5.970	3.700	5.930	3.680	9.032 mm	
	10 ft	lb					*28.858	23.898	*21.429	15.565	17.725	11.045	13.162	8.157	13.073	8.113	29,6 ft	
	1,5 m	kg					*15.540	9.970	11.020	6.610	7.780	4.770	5.860	3.600	5.790	3.560	9.069 mm	
	5 ft	lb					*34.260	21.980	24.295	14.573	17.152	10.516	12.919	7.937	12.765	7.848	29,8 ft	
	0 m	kg					*16.600	9.580	10.680	6.310	7.580	4.600			5.930	3.620	8.851 mm	
	0 ft	lb					*36.597	21.120	23.545	13.911	16.711	10.141			13.073	7.981	29 ft	
	-1,5 m	kg	*7.500	*7.500	*11.670	*11.670	*16.550	9.500	10.540	6.190	7.500	4.520			6.420	3.910	8.357 mm	
	-5 ft	lb	*16.535	*16.535	*25.728	*25.728	*36.486	20.944	23.237	13.647	16.535	9.965			14.154	8.620	27,4 ft	
-3,0 m	kg	*13.800	*13.800	*19.390	*19.390	*15.550	9.610	10.600	6.240	7.590	4.610			7.550	4.580	7.532 mm		
-10 ft	lb	*30.424	*30.424	*42.748	*42.748	*34.282	21.186	23.369	13.757	16.733	10.163			16.645	10.097	24,7 ft		
-4,5 m	kg			*18.200	*18.200	*13.220	9.940	*9.630	6.500					*9.020	6.180	6.243 mm		
-15 ft	lb			*40.124	*40.124	*29.145	21.914	*21.230	14.330					*19.886	13.625	20,5 ft		
Lança : 6,2 m 20'4" Braço : 3,7 m 12'2" Sapata : 600 mm 24 in Contrapeso: 5.100 kg 11.244 lb	7,5 m	kg								*6.170	5.640			*4.950	*4.950	7.964 mm		
	25 ft	lb								*13.603	12.434			*10.913	*10.913	26,1 ft		
	6,0 m	kg								*6.250	5.580			*4.760	4.110	8.824 mm		
	20 ft	lb								*13.779	12.302			*10.494	9.061	29 ft		
	4,5 m	kg						*7.420	*7.420	*6.810	5.380	6.180	3.900	*4.750	3.600	9.365 mm		
	15 ft	lb						*16.358	*16.358	*15.013	11.861	13.625	8.598	*10.472	7.937	30,7 ft		
	3,0 m	kg				*11.690	11.280	*8.950	7.240	*7.620	5.110	6.040	3.770	*4.880	3.330	9.642 mm		
	10 ft	lb				*25.772	24.868	*19.731	15.961	*16.799	11.266	13.316	8.311	*10.759	7.341	31,6 ft		
	1,5 m	kg				*14.520	10.260	*10.460	6.740	7.850	4.830	5.890	3.630	*5.190	3.210	9.676 mm		
	5 ft	lb				*32.011	22.619	*23.060	14.859	17.306	10.648	12.985	8.003	*11.442	7.077	31,7 ft		
	0 m	kg			*6.750	*6.750	*16.180	9.680	10.760	6.370	7.600	4.610	5.770	3.510	5.340	3.250	9.473 mm	
	0 ft	lb			*14.881	*14.881	*35.671	21.341	23.722	14.043	16.755	10.163	12.721	7.738	11.773	7.165	31,1 ft	
	-1,5 m	kg	*6.940	*6.940	*10.970	*10.970	*16.650	9.470	10.530	6.180	7.470	4.490	5.720	3.470	5.710	3.470	9.013 mm	
	-5 ft	lb	*15.300	*15.300	*24.185	*24.185	*36.707	20.878	23.215	13.625	16.469	9.899	12.610	7.650	12.588	7.650	29,6 ft	
-3,0 m	kg	*11.600	*11.600	*16.610	*16.610	*16.130	9.480	10.500	6.150	7.460	4.490			6.520	3.950	8.256 mm		
-10 ft	lb	*25.574	*25.574	*36.619	*36.619	*35.561	20.900	23.149	13.558	16.446	9.899			14.374	8.708	27,1 ft		
-4,5 m	kg	*17.380	*17.380	*20.560	19.800	*14.460	9.710	10.670	6.300					8.280	5.010	7.102 mm		
-15 ft	lb	*38.316	*38.316	*45.327	43.651	*31.879	21.407	23.523	13.889					18.254	11.045	23,3 ft		
-6,0 m	kg			*15.040	*15.040	*10.660	10.230							*8.610	8.050	5.292 mm		
-20 ft	lb			*33.157	*33.157	*23.501	22.553							*18.982	17.747	17,4 ft		

Notas: 1. Máquina em "Modo Fino - F" (Reforço de Potência) para capacidades de elevação. 2. As cargas acima estão em conformidade com as Normas de Capacidade de Elevação de Escavadeiras Hidráulicas SAE J1097 e ISO 10567. 3. As cargas nominais não excedem 87% da capacidade hidráulica de elevação ou 75% da carga de tombamento. 4. As cargas nominais assinaladas com um asterisco (\*) estão limitadas pela capacidade hidráulica, ao invés da carga de tombamento.

## CAPACIDADE DE ELEVAÇÃO EC300DL

Capacidade de elevação na extremidade do braço sem caçamba.

Para obter a capacidade de elevação incluindo a caçamba, basta subtrair o peso real da caçamba de engate direto ou da caçamba com acoplamento rápido dos valores a seguir.

	Ponto de elevação	1,5 m / 5 ft		3,0 m / 10 ft		4,5 m / 15 ft		6,0 m / 20 ft		7,5 m / 25 ft		9,0 m / 29,5 ft		Alcance máx.					
		Ao longo de	Através de	Ao longo de	Através de	Ao longo de	Através de	Ao longo de	Através de	Ao longo de	Através de	Ao longo de	Através de	Ao longo de	Através de				
Lança : 6,2 m 20'4" Braço : 2,55 m 8'4" Sapata : 600 mm 24 in Contrapeso: 5.500 kg 12.125 lb	7,5 m	kg								*7.600	*7.600					*7.740	7.150	6.528 mm	
	25 ft	lb								*16.755	*16.755					*17.064	15.763	21,4 ft	
	6,0 m	kg								*7.920	*7.920	*7.700	5.580			*7.710	5.500	7.558 mm	
	20 ft	lb								*17.461	*17.461	*16.976	12.302			*16.998	12.125	24,8 ft	
	4,5 m	kg					*11.200	*11.200	*8.990	7.760	*8.000	5.450					7.380	4.700	8.185 mm
	15 ft	lb					*24.692	*24.692	*19.820	17.108	*17.637	12.015					16.270	10.362	26,9 ft
	3,0 m	kg					*14.260	11.030	*10.370	7.290	8.310	5.230					6.810	4.290	8.500 mm
	10 ft	lb					*31.438	24.317	*22.862	16.072	18.320	11.530					15.013	9.458	27,9 ft
	1,5 m	kg					*16.330	10.320	11.380	6.900	8.080	5.030					6.630	4.150	8.540 mm
	5 ft	lb					*36.001	22.752	25.089	15.212	17.813	11.089					14.617	9.149	28 ft
	0 m	kg					*16.890	10.080	11.110	6.660	7.920	4.890					6.830	4.250	8.308 mm
	0 ft	lb					*37.236	22.223	24.493	14.683	17.461	10.781					15.058	9.370	27,3 ft
	-1,5 m	kg			*12.830	*12.830	*16.440	10.090	11.040	6.600	7.900	4.860					7.500	4.640	7.779 mm
	-5 ft	lb			*28.285	*28.285	*36.244	22.245	24.339	14.550	17.416	10.714					16.535	10.229	25,5 ft
	-3,0 m	kg			*20.420	*20.420	*15.070	10.260	11.150	6.700							9.080	5.580	6.883 mm
-10 ft	lb			*45.018	*45.018	*33.224	22.619	24.582	14.771							20.018	12.302	22,6 ft	
-4,5 m	kg			*16.190	*16.190	*12.070	10.660									*9.720	8.080	5.437 mm	
-15 ft	lb			*35.693	*35.693	*26.610	23.501									*21.429	17.813	17,8 ft	
Lança : 6,2 m 20'4" Braço : 3,05 m 10'0" Sapata : 600 mm 24 in Contrapeso: 5.500 kg 12.125 lb	7,5 m	kg														*6.300	6.060	7.210 mm	
	25 ft	lb														*13.889	13.360	23,7 ft	
	6,0 m	kg									*6.980	5.630				*6.030	4.820	8.152 mm	
	20 ft	lb									*15.388	12.412				*13.294	10.626	26,7 ft	
	4,5 m	kg							*8.280	7.830	*7.440	5.460				*6.010	4.180	8.736 mm	
	15 ft	lb							*18.254	17.262	*16.402	12.037				*13.250	9.215	28,7 ft	
	3,0 m	kg					*13.090	11.240	*9.720	7.330	*8.160	5.210	6.170	3.870		6.140	3.840	9.032 mm	
	10 ft	lb					*28.858	24.780	*21.429	16.160	*17.990	11.486	13.603	8.532		13.536	8.466	29,6 ft	
	1,5 m	kg					*15.540	10.370	*11.070	6.880	8.030	4.970	6.060	3.760		5.990	3.720	9.069 mm	
	5 ft	lb					*34.260	22.862	*24.405	15.168	17.703	10.957	13.360	8.289		13.206	8.201	29,8 ft	
	0 m	kg					*16.600	9.980	11.040	6.580	7.840	4.800				6.130	3.780	8.851 mm	
	0 ft	lb					*36.597	22.002	24.339	14.506	17.284	10.582				13.514	8.333	29 ft	
	-1,5 m	kg	*7.500	*7.500	*11.670	*11.670	*16.550	9.890	10.900	6.460	7.760	4.730				6.650	4.090	8.357 mm	
	-5 ft	lb	*16.535	*16.535	*25.728	*25.728	*36.486	21.804	24.030	14.242	17.108	10.428				14.661	9.017	27,4 ft	
	-3,0 m	kg	*13.800	*13.800	*19.390	*19.390	*15.550	10.010	10.950	6.510	7.850	4.810				7.800	4.780	7.532 mm	
-10 ft	lb	*30.424	*30.424	*42.748	*42.748	*34.282	22.068	24.141	14.352	17.306	10.604				17.196	10.538	24,7 ft		
-4,5 m	kg			*18.200	*18.200	*13.220	10.330	*9.630	6.770						*9.020	6.430	6.243 mm		
-15 ft	lb			*40.124	*40.124	*29.145	22.774	*21.230	14.925						*19.886	14.176	20,5 ft		
Lança : 6,2 m 20'4" Braço : 3,7 m 12'2" Sapata : 600 mm 24 in Contrapeso: 5.500 kg 12.125 lb	7,5 m	kg								*6.170	5.850					*4.950	*4.950	7.964 mm	
	25 ft	lb								*13.603	12.897					*10.913	*10.913	26,1 ft	
	6,0 m	kg								*6.250	5.780					*4.760	4.280	8.824 mm	
	20 ft	lb								*13.779	12.743					*10.494	9.436	29 ft	
	4,5 m	kg							*7.420	*7.420	*6.810	5.580	6.380	4.060		*4.750	3.760	9.365 mm	
	15 ft	lb							*16.358	*16.358	*15.013	12.302	14.065	8.951		*10.472	8.289	30,7 ft	
	3,0 m	kg					*11.690	11.680	*8.950	7.510	*7.620	5.310	6.250	3.930		*4.880	3.480	9.642 mm	
	10 ft	lb					*25.772	25.750	*19.731	16.557	*16.799	11.707	13.779	8.664		*10.759	7.672	31,6 ft	
	1,5 m	kg					*14.520	10.660	*10.460	7.010	8.110	5.030	6.090	3.790		*5.190	3.360	9.676 mm	
	5 ft	lb					*32.011	23.501	*23.060	15.454	17.879	11.089	13.426	8.356		*11.442	7.408	31,7 ft	
	0 m	kg			*6.750	*6.750	*16.180	10.080	11.110	6.640	7.860	4.820	5.970	3.680		5.530	3.400	9.473 mm	
	0 ft	lb			*14.881	*14.881	*35.671	22.223	24.493	14.639	17.328	10.626	13.162	8.113		12.192	7.496	31,1 ft	
	-1,5 m	kg	*6.940	*6.940	*10.970	*10.970	*16.650	9.860	10.890	6.450	7.720	4.690	5.920	3.630		5.910	3.630	9.013 mm	
	-5 ft	lb	*15.300	*15.300	*24.185	*24.185	*36.707	21.738	24.008	14.220	17.020	10.340	13.051	8.003		13.029	8.003	29,6 ft	
	-3,0 m	kg	*11.600	*11.600	*16.610	*16.610	*16.130	9.880	10.850	6.420	7.720	4.690				6.740	4.130	8.256 mm	
-10 ft	lb	*25.574	*25.574	*36.619	*36.619	*35.561	21.782	23.920	14.154	17.020	10.340				14.859	9.105	27,1 ft		
-4,5 m	kg	*17.380	*17.380	*20.560	*20.560	*14.460	10.100	*10.740	6.560						*8.480	5.230	7.102 mm		
-15 ft	lb	*38.316	*38.316	*45.327	*45.327	*31.879	22.267	*23.678	14.462						*18.695	11.530	23,3 ft		
-6,0 m	kg			*15.040	*15.040	*10.660	10.620								*8.610	8.370	5.292 mm		
-20 ft	lb			*33.157	*33.157	*23.501	23.413								*18.982	18.453	17,4 ft		

Notas: 1. Máquina em "Modo Fino - F" (Reforço de Potência) para capacidades de elevação. 2. As cargas acima estão em conformidade com as Normas de Capacidade de Elevação de Escavadeiras Hidráulicas SAE J1097 e ISO 10567. 3. As cargas nominais não excedem 87% da capacidade hidráulica de elevação ou 75% da carga de tombamento. 4. As cargas nominais assinaladas com um asterisco (\*) estão limitadas pela capacidade hidráulica, ao invés da carga de tombamento.



# Especificações

## CAPACIDADE DE ELEVAÇÃO EC300DL

Capacidade de elevação na extremidade do braço sem caçamba.

Para obter a capacidade de elevação incluindo a caçamba, basta subtrair o peso real da caçamba de engate direto ou da caçamba com acoplamento rápido dos valores a seguir.

	Ponto de elevação	1,5 m / 5 ft		3,0 m / 10 ft		4,5 m / 15 ft		6,0 m / 20 ft		7,5 m / 25 ft		9,0 m / 29,5 ft		Alcance máx.					
		Ao longo de	Através de	Ao longo de	Através de	Ao longo de	Através de	Ao longo de	Através de	Ao longo de	Através de	Ao longo de	Através de	Ao longo de	Através de				
Lança : 6,2 m 20'4" Braço : 2,55 m 12'2" Sapata : 800 mm 32 in Contrapeso: 5.500 kg 12.125 lb	7,5 m	kg								*7.600	*7.600					*7.740	7.340	6.528 mm	
	25 ft	lb								*16.755	*16.755					*17.064	16.182	21,4 ft	
	6,0 m	kg								*7.920	*7.920	*7.700	5.740			*7.710	5.660	7.558 mm	
	20 ft	lb								*17.461	*17.461	*16.976	12.655			*16.998	12.478	24,8 ft	
	4,5 m	kg					*11.200	*11.200	*8.990	7.970	*8.000	5.610					7.610	4.840	8.185 mm
	15 ft	lb					*24.692	*24.692	*19.820	17.571	*17.637	12.368					16.777	10.670	26,9 ft
	3,0 m	kg					*14.260	11.350	*10.370	7.500	*8.570	5.390					7.030	4.430	8.500 mm
	10 ft	lb					*31.438	25.022	*22.862	16.535	18.894	11.883					15.498	9.766	27,9 ft
	1,5 m	kg					*16.330	10.640	*11.590	7.110	8.340	5.190					6.850	4.290	8.540 mm
	5 ft	lb					*36.001	23.457	*25.552	15.675	18.387	11.442					15.102	9.458	28 ft
	0 m	kg					*16.890	10.400	11.470	6.870	8.180	5.050					7.060	4.390	8.308 mm
	0 ft	lb					*37.236	22.928	25.287	15.146	18.034	11.133					15.565	9.678	27,3 ft
	-1,5 m	kg			*12.830	*12.830	*16.440	10.400	11.390	6.810	8.150	5.020					7.750	4.790	7.779 mm
	-5 ft	lb			*28.285	*28.285	*36.244	22.928	25.111	15.013	17.968	11.067					17.086	10.560	25,5 ft
	-3,0 m	kg			*20.420	*20.420	*15.070	10.570	*11.370	6.910							9.380	5.750	6.883 mm
-10 ft	lb			*45.018	*45.018	*33.224	23.303	*25.067	15.234							20.679	12.677	22,6 ft	
-4,5 m	kg			*16.190	*16.190	*12.070	10.970									*9.720	8.320	5.437 mm	
-15 ft	lb			*35.693	*35.693	*26.610	24.185									*21.429	18.342	17,8 ft	
Lança : Boom : 6,2 m 20'4" Braço : 3,05 m 10'0" Sapata : 800 mm 32 in Contrapeso: 5.500 kg 12.125 lb	7,5 m	kg														*6.300	6.220	7.210 mm	
	25 ft	lb															*13.889	13.713	23,7 ft
	6,0 m	kg									*6.980	5.790					*6.030	4.970	8.152 mm
	20 ft	lb									*15.388	12.765					*13.294	10.957	26,7 ft
	4,5 m	kg							*8.280	8.040	*7.440	5.620					*6.010	4.310	8.736 mm
	15 ft	lb							*18.254	17.725	*16.402	12.390					*13.250	9.502	28,7 ft
	3,0 m	kg					*13.090	11.550	*9.720	7.540	*8.160	5.370	6.380	3.990			*6.220	3.970	9.032 mm
	10 ft	lb					*28.858	25.463	*21.429	16.623	*17.990	11.839	14.065	8.796			*13.713	8.752	29,6 ft
	1,5 m	kg					*15.540	10.680	*11.070	7.090	8.290	5.130	6.260	3.890			6.190	3.840	9.069 mm
	5 ft	lb					*34.260	23.545	*24.405	15.631	18.276	11.310	13.801	8.576			13.647	8.466	29,8 ft
	0 m	kg					*16.600	10.290	11.400	6.790	8.100	4.960					6.340	3.910	8.851 mm
	0 ft	lb					*36.597	22.686	25.133	14.969	17.857	10.935					13.977	8.620	29 ft
	-1,5 m	kg	*7.500	*7.500	*11.670	*11.670	*16.550	10.210	11.260	6.670	8.020	4.890					6.870	4.230	8.357 mm
	-5 ft	lb	*16.535	*16.535	*25.728	*25.728	*36.486	22.509	24.824	14.705	17.681	10.781					15.146	9.326	27,4 ft
	-3,0 m	kg	*13.800	*13.800	*19.390	*19.390	*15.550	10.320	11.310	6.720	8.110	4.970					8.060	4.940	7.532 mm
-10 ft	lb	*30.424	*30.424	*42.748	*42.748	*34.282	22.752	24.934	14.815	17.879	10.957					17.769	10.891	24,7 ft	
-4,5 m	kg			*18.200	*18.200	*13.220	10.650	*9.630	6.980							*9.020	6.630	6.243 mm	
-15 ft	lb			*40.124	*40.124	*29.145	23.479	*21.230	15.388							*19.886	14.617	20,5 ft	
Lança : 6,2 m 20'4" Braço : 3,7 m 12'2" Sapata : 800 mm 32 in Contrapeso: 5.500 kg 12.125 lb	7,5 m	kg									*6.170	6.010				*4.950	*4.950	7.964 mm	
	25 ft	lb									*13.603	13.250				*10.913	*10.913	26,1 ft	
	6,0 m	kg									*6.250	5.940				*4.760	4.410	8.824 mm	
	20 ft	lb									*13.779	13.095				*10.494	9.722	29 ft	
	4,5 m	kg							*7.420	*7.420	*6.810	5.740	*6.410	4.190			*4.750	3.880	9.365 mm
	15 ft	lb							*16.358	*16.358	*15.013	12.655	*14.132	9.237			*10.472	8.554	30,7 ft
	3,0 m	kg					*11.690	*11.690	*8.950	7.720	*7.620	5.470	6.450	4.060			*4.880	3.590	9.642 mm
	10 ft	lb					*25.772	*25.772	*19.731	17.020	*16.799	12.059	14.220	8.951			*10.759	7.915	31,6 ft
	1,5 m	kg					*14.520	10.970	*10.460	7.220	8.360	5.190	6.300	3.920			*5.190	3.480	9.676 mm
	5 ft	lb					*32.011	24.185	*23.060	15.917	18.431	11.442	13.889	8.642			*11.442	7.672	31,7 ft
	0 m	kg			*6.750	*6.750	*16.180	10.390	11.470	6.850	8.120	4.980	6.170	3.800			*5.690	3.520	9.473 mm
	0 ft	lb			*14.881	*14.881	*35.671	22.906	25.287	15.102	17.902	10.979	13.603	8.378			*12.544	7.760	31,1 ft
	-1,5 m	kg	*6.940	*6.940	*10.970	*10.970	*16.650	10.180	11.250	6.660	7.980	4.850	6.130	3.760			6.120	3.760	9.013 mm
	-5 ft	lb	*15.300	*15.300	*24.185	*24.185	*36.707	22.443	24.802	14.683	17.593	10.692	13.514	8.289			13.492	8.289	29,6 ft
	-3,0 m	kg	*11.600	*11.600	*16.610	*16.610	*16.130	10.200	11.210	6.630	7.980	4.850					6.970	4.270	8.256 mm
-10 ft	lb	*25.574	*25.574	*36.619	*36.619	*35.561	22.487	24.714	14.617	17.593	10.692					15.366	9.414	27,1 ft	
-4,5 m	kg	*17.380	*17.380	*20.560	*20.560	*14.460	10.420	*10.740	6.780							*8.480	5.400	7.102 mm	
-15 ft	lb	*38.316	*38.316	*45.327	*45.327	*31.879	22.972	*23.678	14.947							*18.695	11.905	23,3 ft	
-6,0 m	kg			*15.040	*15.040	*10.660	*10.660									*8.610	*8.610	5.292 mm	
-20 ft	lb			*33.157	*33.157	*23.501	*23.501									*18.982	*18.982	17,4 ft	

Notas: 1. Máquina em "Modo Fino - F" (Reforço de Potência) para capacidades de elevação. 2. As cargas acima estão em conformidade com as Normas de Capacidade de Elevação de Escavadeiras Hidráulicas SAE J1097 e ISO 10567. 3. As cargas nominais não excedem 87% da capacidade hidráulica de elevação ou 75% da carga de tombamento. 4. As cargas nominais assinaladas com um asterisco (\*) estão limitadas pela capacidade hidráulica, ao invés da carga de tombamento.

**CAPACIDADE DE ELEVAÇÃO EC300DLR**

Capacidade de elevação na extremidade do braço sem caçamba.

Para obter a capacidade de elevação incluindo a caçamba, basta subtrair o peso real da caçamba de engate direto ou da caçamba com acoplamento rápido dos valores a seguir.

	Ponto de elevação	6,0 m / 20 ft		7,5 m / 25 ft		9,0 m / 29,5 ft		10,5 m / 34,4 ft		12,0 m / 39,4 ft		13,5 m / 44,3 ft		15,0 m / 49,2 ft		Alcance máx.					
		Ao longo de	Através de	Ao longo de	Através de	Ao longo de	Através de	Ao longo de	Através de	Ao longo de	Através de	Ao longo de	Através de	Ao longo de	Através de						
Lança : 10,2 m 33'6" Braço : 7,9 m 25'11" Sapata : 800 mm 32 in Contrapeso: 6.400 kg 14.110 lb	13,5 m kg																	*1.310	*1.310	12.934 mm	
	44,3 ft kg																		*2.888	*2.888	42,4 ft
	12,0 m kg												*1.850	*1.850					*1.230	*1.230	14.137 mm
	39,4 ft kg												*4.079	*4.079					*2.712	*2.712	46,4 ft
	10,5 m kg												*2.430	*2.430	*1.300	*1.300	*1.180	*1.180	*1.180	*1.180	15.094 mm
	34,4 ft kg												*5.357	*5.357	*2.866	*2.866	*2.601	*2.601	*2.601	*2.601	49,5 ft
	9,0 m kg												*2.750	*2.750	*2.030	*2.030	*1.160	*1.160	*1.160	*1.160	15.850 mm
	29,5 ft kg												*6.063	*6.063	*4.475	*4.475	*2.557	*2.557	*2.557	*2.557	52 ft
	7,5 m kg												*2.850	2.720	*2.490	2.170	*1.160	*1.160	*1.160	*1.160	16.434 mm
	25 ft kg												*6.283	5.997	*5.490	4.784	*2.557	*2.557	*2.557	*2.557	53,9 ft
	6,0 m kg											*3.120	*3.120	*3.000	2.620	*2.870	2.100	*1.160	*1.160	*1.160	16.864 mm
	20 ft kg											*6.878	*6.878	*6.614	5.776	*6.327	4.630	*2.557	*2.557	*2.557	55,3 ft
	4,5 m kg								*3.640	*3.640	*3.380	3.110	*3.190	2.500	*3.050	2.020	*1.190	*1.190	*1.190	*1.190	17.151 mm
	15 ft kg								*8.025	*8.025	*7.452	6.856	*7.033	5.512	*6.724	4.453	*2.623	*2.623	*2.623	*2.623	56,3 ft
	3,0 m kg				*5.390	*5.390	*4.590	*4.590	*4.050	3.650	*3.680	2.920	*3.400	2.370	3.170	1.930	*1.230	*1.230	*1.230	*1.230	17.302 mm
	10 ft kg				*11.883	*11.883	*10.119	*10.119	*8.929	8.047	*8.113	6.437	*7.496	5.225	6.989	4.255	*2.712	*2.712	*2.712	*2.712	56,8 ft
	1,5 m kg	*8.160	7.430	*6.290	5.510	*5.190	4.260	*4.470	3.390	*3.980	2.740	*3.620	2.240	3.070	1.840	*1.280	*1.280	*1.280	*1.280	*1.280	17.322 mm
	5 ft kg	*17.990	16.380	*13.867	12.147	*11.442	9.392	*9.855	7.474	*8.774	6.041	*7.981	4.938	6.768	4.057	*2.822	*2.822	*2.822	*2.822	*2.822	56,8 ft
	0 m kg	*9.280	6.670	*7.060	5.000	*5.730	3.920	*4.860	3.140	4.220	2.560	3.520	2.110	2.980	1.750	*1.360	1.330	*1.360	1.330	*1.360	17.209 mm
	0 ft kg	*20.459	14.705	*15.565	11.023	*12.632	8.642	*10.714	6.923	9.303	5.644	7.760	4.652	6.570	3.858	*2.998	2.932	*2.998	2.932	*2.998	56,5 ft
	-1,5 m kg	*10.020	6.180	*7.650	4.630	6.100	3.640	4.920	2.940	4.060	2.410	3.410	2.000	2.900	1.670	*1.460	1.330	*1.460	1.330	*1.460	16.963 mm
	-5 ft kg	*22.090	13.625	*16.865	10.207	13.448	8.025	10.847	6.482	8.951	5.313	7.518	4.409	6.393	3.682	*3.219	2.932	*3.219	2.932	*3.219	55,7 ft
	-3,0 m kg	*9.880	5.910	7.610	4.390	5.890	3.450	4.750	2.790	3.940	2.300	3.320	1.920	2.840	1.620	*1.600	1.370	*1.600	1.370	*1.600	16.576 mm
	-10 ft kg	*21.782	13.029	16.777	9.678	12.985	7.606	10.472	6.151	8.686	5.071	7.319	4.233	6.261	3.571	*3.527	3.020	*3.527	3.020	*3.527	54,4 ft
	-4,5 m kg	*10.430	5.800	7.460	4.260	5.760	3.330	4.640	2.690	3.860	2.220	3.260	1.860	2.810	1.590	*1.780	1.430	*1.780	1.430	*1.780	16.039 mm
	-15 ft kg	*22.994	12.787	16.446	9.392	12.699	7.341	10.229	5.930	8.510	4.894	7.187	4.101	6.195	3.505	*3.924	3.153	*3.924	3.153	*3.924	52,6 ft
	-6,0 m kg	*10.400	5.790	7.410	4.220	5.700	3.270	4.590	2.640	3.820	2.190	3.240	1.850	2.820	1.590	*2.040	1.540	*2.040	1.540	*2.040	15.336 mm
	-20 ft kg	*22.928	12.765	16.336	9.303	12.566	7.209	10.119	5.820	8.422	4.828	7.143	4.079	6.217	3.505	*4.497	3.395	*4.497	3.395	*4.497	50,3 ft
	-7,5 m kg	*10.030	5.870	7.440	4.240	5.710	3.280	4.600	2.640	3.830	2.200	3.270	1.870					*2.400	1.720	*2.400	14.442 mm
	-25 ft kg	*22.112	12.941	16.402	9.348	12.588	7.231	10.141	5.820	8.444	4.850	7.209	4.123					*5.291	3.792	*5.291	47,4 ft
	-9,0 m kg	*9.400	6.020	7.550	4.340	5.780	3.350	4.660	2.700	3.890	2.260							*2.980	1.990	*2.980	13.318 mm
	-29,5 ft kg	*20.723	13.272	16.645	9.568	12.743	7.385	10.274	5.952	8.576	4.982							*6.570	4.387	*6.570	43,7 ft
-10,5 m kg	*8.440	6.260	*6.850	4.510	*5.670	3.490	*4.710	2.830									*3.860	2.420	*3.860	11.898 mm	
-34,4 ft kg	*18.607	13.801	*15.102	9.943	*12.500	7.694	*10.384	6.239									*8.510	5.335	*8.510	39 ft	
-12,0 m kg	*7.000	6.600	*5.700	4.770	*4.630	3.720											*3.900	3.230	*3.900	10.055 mm	
-39,4 ft kg	*15.432	14.550	*12.566	10.516	*10.207	8.201											*8.598	7.121	*8.598	33 ft	

Notas: 1. Máquina em "Modo Fino - F" (Reforço de Potência) para capacidades de elevação. 2. As cargas acima estão em conformidade com as Normas de Capacidade de Elevação de Escavadeiras Hidráulicas SAE J1097 e ISO 10567. 3. As cargas nominais não excedem 87% da capacidade hidráulica de elevação ou 75% da carga de tombamento. 4. As cargas nominais assinaladas com um asterisco (\*) estão limitadas pela capacidade hidráulica, ao invés da carga de tombamento.



# Equipamento

## EQUIPAMENTO DE SÉRIE

	EC250D	EC300D
<b>Motor</b>		
Motor a diesel de 4 tempos turboalimentado, refrigerado a água, com injeção direta e intercooler	•	•
Filtro de ar com indicador	•	•
Aquecedor do ar de admissão	•	•
Pré-filtro ciclônico	•	•
Filtro de combustível e separador de água	•	•
Alternador, 110 A	•	•
<b>Sistema de controlo eléctrico/electrónico</b>		
Contronics	•	•
Sistema de controlo de modo avançado	•	•
Sistema de autodiagnóstico	•	•
Caretrack e ativação do serviço Caretrack por 3 anos	•	•
Indicação do estado da máquina	•	•
Controlo de potência com deteção da velocidade do motor	•	•
Sistema de marcha lenta automática	•	•
Reforço de potência com um toque	•	•
Função de parada/partida de segurança	•	•
Monitor a cores LCD ajustável	•	•
Chave geral	•	•
Circuito de prevenção de nova partida do motor	•	•
2 montadas no chassi	•	•
2 montadas na lança	•	•
Baterias, 2 x 12 V / 200 Ah	•	•
Motor de partida, 24 V / 5,5 kW	•	•
<b>Superestrutura</b>		
Acesso com corrimão	•	•
Área de armazenamento de ferramentas	•	•
Placas de metal perfuradas antiderrapantes	•	•
Chapa de proteção inferior	•	•
<b>Carro inferior</b>		
Chapa de proteção inferior	•	•
Reguladores hidráulicos das esteiras	•	•
Corrente da esteira lubrificada e selada	•	•
Proteção da esteira	•	•
<b>Sistema hidráulico</b>		
Sistema hidráulico com deteção automática	•	•
Sistema de soma de fluxos	•	•
Prioridade da lança	•	•
Prioridade do braço	•	•
Prioridade do giro	•	•
Tecnologia de economia de combustível modo ECO	•	•
Válvulas de regeneração da lança, do braço e da caçamba	•	•
Válvulas antirricochete de giro	•	•
Válvulas de retenção da lança e do braço	•	•
Sistema de filtragem de múltiplos estágios	•	•
Amortecimento dos cilindros	•	•
Vedação contra contaminação dos cilindros	•	•
Válvula hidráulica auxiliar	•	•
Motores automáticos de deslocamento de duas velocidades	•	•
Óleo hidráulico, ISO VG 46	•	•

## EQUIPAMENTO DE SÉRIE

	EC250D	EC300D
<b>Cabine e interior</b>		
Pedais e alavancas de deslocamento	•	•
Assento do operador e console de comando com joysticks ajustáveis	•	•
Joysticks de comando	•	•
Aquecedor e ar condicionado, automáticos	•	•
Antena flexível	•	•
Rádio AM/FM estéreo com CD player, MP3 e porta USB	•	•
Alavanca de bloqueio de comandos	•	•
A cabine, com isolamento acústico, para uso em qualquer clima inclui:	•	•
Porta-copos	•	•
Fechaduras nas portas	•	•
Vidro colorido	•	•
Tapete no piso	•	•
Buzina	•	•
Grande área de armazenamento	•	•
Vidro dianteiro tipo basculante	•	•
Para-brisa inferior removível	•	•
Cinto de segurança	•	•
Vidro de segurança	•	•
Limpador de Para-brisa com função intermitente	•	•
Chave geral	•	•
Palas para o sol, à frente, no teto, e na parte traseira	•	•
<b>Equipamento de escavação</b>		
Articulação	•	•

## EQUIPAMENTO OPCIONAL

	EC250D	EC300D
<b>Motor</b>		
Aquecedor do bloco do motor: 240 V	•	•
Pré-filtro em banho de óleo	•	•
Aquecedor do refrigerante do diesel	•	•
Separador de água com aquecedor	•	•
Separador de água extra	•	•
Desligamento automático do motor	•	•
Bomba de alimentação de combustível: 35 lpm	•	•
<b>Eléctrico</b>		
3 montadas na cabine (2 à frente, 1 atrás)	•	•
1 montada no contrapeso	•	•
Alarme de deslocamento	•	•
Sistema antifurto	•	•
Sinalizador rotativo	•	•
Compressor de ar	•	•
<b>Superestrutura</b>		
Espelho retrovisor no contrapeso	•	•
Peso total com contrapeso:	•	–
4.250 kg (9.370 lb), 4.950 kg (10.913 lb)	•	–
6.200 kg (13.669 lb) para LR	•	–
5.100 kg (11.244 lb), 5.500 kg (12.125 lb)	•	•
6.800 kg (14.991 lb) para LR	•	•
<b>Carro inferior</b>		
Proteção total das esteiras	•	•

EQUIPAMENTO OPCIONAL		
	EC250D	EC300D
<b>Sistema hidráulico</b>		
Válvula de ruptura de mangueira: lança, braço	•	•
Dispositivo de aviso de sobrecarga	–	•
Função de flutuação da lança com HRV	•	•
Função de flutuação da lança sem HRV	•	•
Tubos hidráulicos:	–	•
Sistema de gerenciamento dos implementos (até 20 memórias programáveis)	–	•
Martelo e tesoura, fluxo das bombas 1 e 2	•	•
Tubulação hidráulica:	•	•
Martelo e tesoura: fluxo variável e pré-definição da pressão	•	•
Filtro de retorno adicional	•	•
Rampa e rotador	•	•
Garra	•	•
Tubulação de fuga (dreno) de óleo	•	•
Tubulação do acoplamento rápido	•	•
Engate rápido hidráulico S1 Volvo	•	•
Engate rápido hidráulico S2 Volvo	•	•
Engate rápido hidráulico S2 estreito Volvo	•	–
Engate rápido hidráulico Volvo U24, RQC-OC,ED24	•	–
Engate rápido hidráulico Volvo U29, U29 largo, RQC-OC ED29	•	•
Óleo hidráulico, ISO VG 32, 68	•	•
Óleo hidráulico, óleo longa vida 32, 46, 68	•	•

EQUIPAMENTO OPCIONAL		
	EC250D	EC300D
<b>Cabine e interior</b>		
Coxins de óleo de silicone e borracha com mola	•	•
Cabine ROPS certificada (ISO12117-2)	•	•
Assento de tecido com aquecimento	•	•
Assento de tecido com aquecimento e suspensão a ar	•	•
Escotilha superior de abrir	•	•
Proteção contra queda de objetos (FOG)	•	•
Estrutura de proteção contra a queda de objetos (FOPS)	•	•
Kit de fumador (cinzeiro e isqueiro)	•	•
Grade de segurança para a janela dianteira	•	•
Protetor para chuva frontal	•	•
Protetor solar, escotilha de teto (aço)	•	•
Limpador de vidros inferior com controle intermitente	•	•
Kit antivandalismo	•	•
Câmera de visão traseira	•	•
Chave específica	•	•
<b>Sapatos da esteira</b>		
600/700/800/900 mm (24"/28"/32"/36") com garras triplas	•	•
Track shoes 600 mm (24") HD com garras triplas	•	•
Track shoes 700 mm (28") com garras duplas	•	•
<b>Equipamento de escavação</b>		
Lança: de 1 peça 6,0 m (19'8"), lança de duas peças 5,95 m (19'6")	•	–
Lança: 10,2 m (33'6") para LR	•	–
Braço: 2,5 m (8'2") , 2,97 m (9'9") , 3,6 m (11'10")	•	–
Braço: 7,85 m (25'9") , para LR	•	–
Lança: de 1 peça 6,2 m (20'4") , lança de duas peças 6,2 m (20'4")	–	•
Lança: 10,2 m (33'6") , para LR	–	•
Braço: 2,55 m (8'4") , 2,75 m (9'0") , 3,05 m (10'0") , 3,7 m (12'2")	–	•
Braço: 7,9 m (25'11") para LR	–	•
<b>Serviço</b>		
Kit de ferramentas, manutenção diária	•	•
Kit de ferramentas, tamanho natural	•	•

## SELEÇÃO DE EQUIPAMENTOS OPCIONAIS VOLVO

Flutuação da lança



Pré-filtro em banho de óleo



Luzes de trabalho adicionais



Pré-definições X1



Aquecedor de refrigerante do motor a diesel



Kit siberiano



Nem todos os produtos estão disponíveis em todos os mercados. Conforme nossa política de melhoria contínua, reservamos o direito de alterar as especificações e os projetos sem aviso prévio. As ilustrações não exibem necessariamente a versão de série da máquina.



**V O L V O**