

V O L V O



Volvo Grävmaskiner 20,7–25,8t 175hk

# EC220E

Volvo Construction Equipment



# Klassens bästa effektivitet

EC220E bygger på sitt effektivitetsrykte från D-serien genom att säkerställa att alla komponenter fungerar tillsammans och kompletterar varandra. Förbättringarna ger klassens bästa bränsleeffektivitet, utan att kompromissa med effekten – vilket minskar utsläpp och bränsleförbrukning och ökar produktiviteten.

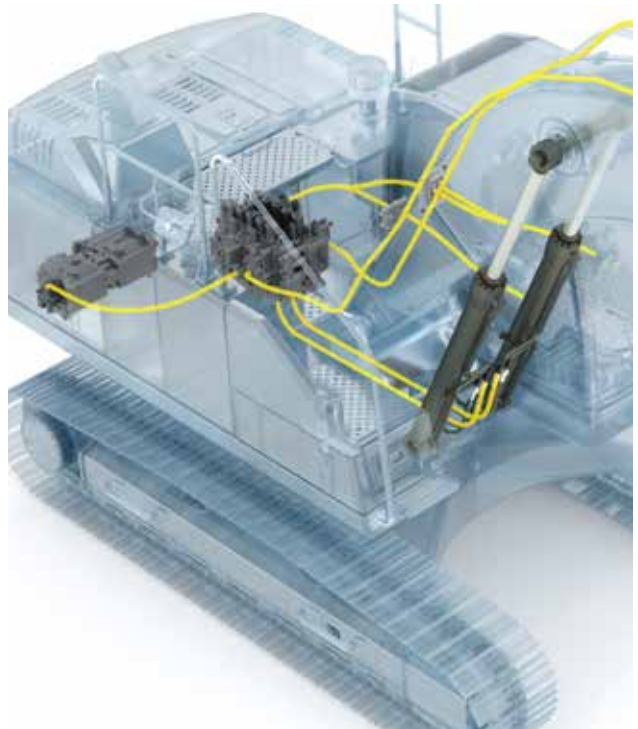
## Volvo motor

Med beprövad och avancerad teknik och flera decenniers erfarenhet ger Volvos robusta D6 steg V-motor mer effekt, lägre bränsleförbrukning och lägre utsläpp med överlägsen kvalitet, driftsäkerhet och tålighet.



## Ökad effekt

Pumpens ökade ineffekt ger ett mycket responsivt arbete, högre produktivitet och snabbare cykeltider.



## Flytläge för bomcylindrar

Med bommens flytfunktion kan mer pumpflöde användas till andra funktioner, vilket ytterligare minskar cykeltiderna. Planeringsarbeten kan också utföras enklare.



## Huvudmanöverventil och programvara

Ventilen är kompatibel med programvara i maskinen som underlättar reglerbarheten genom att göra arbetet enkelt och smidigt. Förutom ökad svängkraft är EC220E även försedd med en prioriteringsventil för svängfunktionen. Detta förbättrar reglerbarheten för sväng- och skaffarbete, vilket gör den perfekt för lastning av lastbilar.

## Automatisk motoravstängning

För att minska bränsleförbrukningen stängs motorn automatiskt av när maskinen har varit inaktiv under en viss tid (som standard fem minuter)



# OPTIMERAD HYDRAULIK

Hydraulsystemet, det helt elektroniska styrsystemet och det avancerade ECO-läget har optimerats för att samarbeta harmoniskt med D6 steg V-motorn. De matchar motorkraften, minskar effektförlusterna, ökar kontrollen och minskar responstiden.





# MÄNNISKA-MASKIN-GRÄNSSNITT (HMI)

Alla maskingränssnitt – inklusive styrspakar, tangentbord, paneler och större LCD-monitorer – är ergonomiskt utformade för bästa reglering och effektivitet. Det ökar produktiviteten och komforten på arbetsplatsen. Antalet reglage har reducerats och klimatkontrollen kan enkelt justeras eftersom den är inbyggd i tangentbordet.

# Första valet för komfort

Hyttdesignen gör att föraren själv kan reglera personliga specifikationer – från klimatkontroll till funktionsgenvägar via styrspaken. Den rymliga hytten gör att föraren har gott om utrymme och skapar därmed en arbetsmiljö för optimal produktivitet.

## Sidokamera

Liksom backkameran kan sidokameran väljas för kundens bekvämlighet. Båda bilderna visas på färgskärmen. Det skapar en säkrare arbetsmiljö och skyddar både föraren och markpersonalen.



## Genvägstangent

Funktioner som vindrutetorkare, kameror, automtdämpning eller Power Max-funktionen kan alla kopplas till en genvägstangent på joysticken. Det ökar bekvämligheten. På så sätt kan föraren välja en funktion under applikationen utan störningar.



## Bluetooth®

För ökad förarkomfort och produktivitet kan du nu ansluta en Bluetooth-enhet till maskinen och aktivera handsfree-funktionen.



## Bältesvarnare

Om inte säkerhetsbältet är påtaget när startnyckeln vrids om avges larm i intervaller med en kontinuerlig visuell signal. Det understryker vår prioritering av förarens säkerhet.





# En grund byggd av pålitlighet och kvalitet

Kvalitet är ett av Volvos kärnvärden, vilket går hand i hand med pålitlighet och uthållighet. EC220E är särskilt fokuserad på att alla komponenter arbetar på en hög kapacitetsnivå, samtidigt som den är byggd för att hålla länge. Det ger både kunden och föraren sinnesfrid.

## ROPS

Hytten är av ROPS-typ – en förstärkt stålstruktur skyddar föraren om maskinen skulle välta och den uppfyller också ISO-säkerhetskraven.



## Bom och skaft

Den robusta designen inkluderar invändiga plåtar som är placerade för att stötta tryckpunkter vid alla applikationer. Det bidrar till att avlasta de utsatta områdena på bommen och skaftet för maximal produktivitet, gång på gång, i de mest krävande applikationerna.



## Nedre ram

Den intelligent utformade X-formade nedre ramen möjliggör en jämn viktfordelning. Det ökar stabiliteten och hållbarheten och skyddar mot skador från sten och splitter.



## Smal och extra kraftig (NH) undervagn

Den extra stora och kraftiga undervagnen på EC220 NH skapar enastående dragkraft för ökad hållbarhet och tillförlitlighet i krävande terräng. En robust undervagn ökar maskinens livslängd.





# BYGGD FÖR ATT HÅLLA

Vid arbeten i tuffa förhållanden är varje komponent viktig. Därför lägger Volvo extra omsorg på detaljerna under konstruktion och tillverkning. Silikontätningar används för att skydda mot rost och maskinen är försedd med vattentäta kablage och kopplingar. Dessutom är dörrgångjärnen extra kraftiga, och ramens arbetsbelysning är fastbultad.





# ULTIMAT REDSKAPSBÄRARE

Maskinen kan justeras för att passa med en mängd olika hydraulikledningarna, som är fabriksmonterade med bryt- och saxledningarna (X1) samt rotatorledningarna (X3). De toppmoderna extra ledningarna ger rätt flöde och tryck för specialredskap som slåtteraggat och fräsar, saxar, krossar, tiltrotatorer med mera. Du kan välja mellan en- eller tvåpumpsflöde för maximala intäkter och maximal produktivitet.

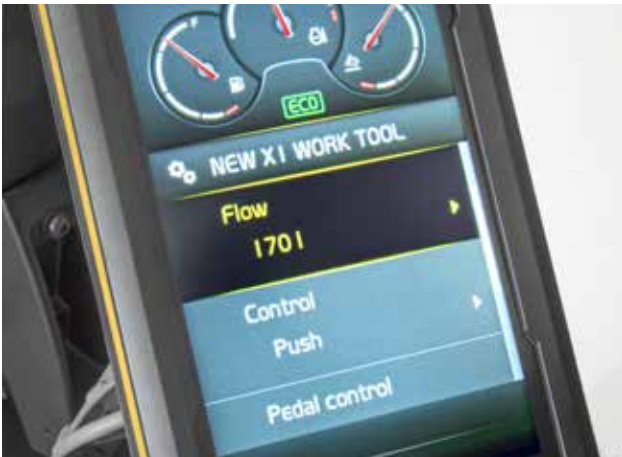


# Kundens val

Att skapa en maskin som kan anpassas till en rad redskap ökar produktiviteten och minskar cykeltiden. EC220E är inte bara mångsidig, utan införlivar dessutom samma höga kvalitetsprestanda i alla applikationer. Det gör att föraren kan vara säker på att det inte finns något bättre alternativ än Volvo.

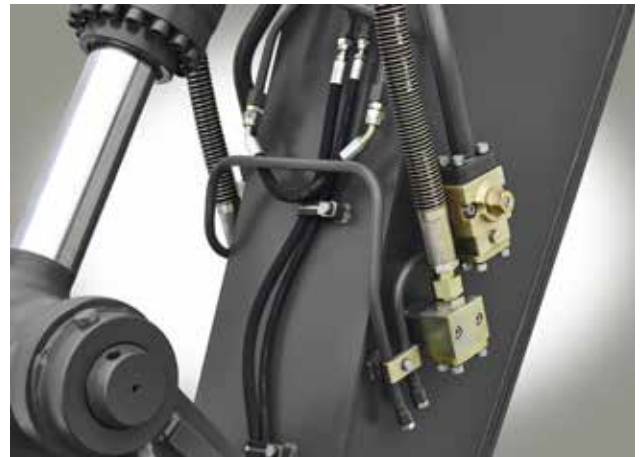
## Redskapssystem

Det lösenordsskyddade hanteringssystemet har plats för upp till 20 olika sparade redskap. Det förinställer och medger att hydraulflöde och hydraultryck justeras från hytten. Det gör att olika redskap kan användas, vilket ökar mångsidigheten.



## Extra ledning

En extra ledningsdragningslösning finns tillgänglig för rör för hydraulhammare och saxledning (X1), och kan användas med tilt-/rotatorredskap.



## Elektrisk pedal

Den elektriska pedalen ger precis kontroll så att föraren kan använda fler slags redskap.



## Responsläge

Redskapens svarskänslighet kan justeras med hjälp av tangentbordet. På så sätt kan föraren skräddarsy maskinresponsen för maximal effekt i olika miljöer.



# Lösningar för förebyggande underhåll

Genom att underhålla din maskin säkerställer du maximal livstid och produktivitet. Det är anledningen till att Volvo har gjort denna process enkel – den är utvecklad för att vara snabb, regelbunden och säker.

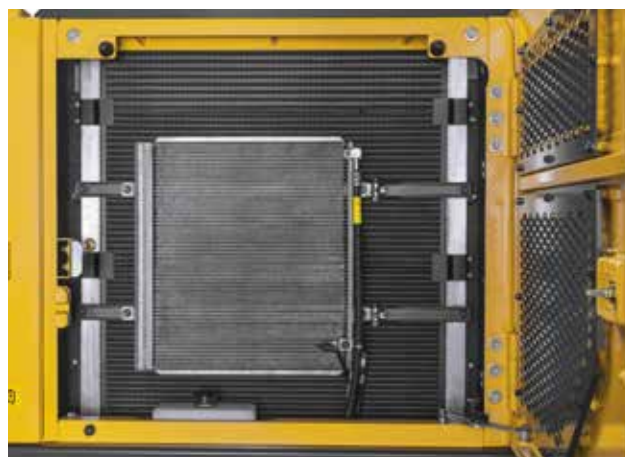
## Vikbara skyddsräcken i full storlek

Flera stabila ledstänger och vikbara skyddsräcken gör det lätt och säkert att nå överbyggnaden vid inspektion och underhåll. Skyddsräcket är nedfällbart för att minimera transporthöjden.



## Kylare i ett lager

Radiatoren, laddluftkylaren och hydrauloljekylaren är placerade sida vid sida i ett lager för att maximera effektiviteten, motverka blockeringar och underlätta rengöring. Systemet är lätt att komma åt från marknivå genom att bara öppna luckan på sidan.



## Meddelanden om serviceintervall

Servicemeddelanden visas i realtid på färgskärmen för att medge diagnostiska kontroller. Separata serviceintervall gäller för motoroljefiltret, bränslefiltret/vattenavskiljaren, hydrauloljan och hydrauloljefiltret. Det ger föraren full kontroll och maximal drifttid.



## Halkfria stålblåtar

Välplacerade perforerade halkskyddsplåtar ger överlägset grepp och hållbarhet. Designen främjar enkel rengöring och ökar säkerheten.







# GRUPPERADE FILTER

Maskinens livslängd förlängs betydligt med regelbundna inspektioner. Därför har Volvo grupperat filtren så att de går snabbt att byta. Det ökar maskinens drifttid tack vare snabbare service.





# MATCHANDE REDSKAP

Volvos hållbara redskap är specialbyggda för att fungera i perfekt harmoni med Volvos maskiner, så att de bildar en fast, pålitlig enhet. Med funktioner och egenskaper som passar idealiskt ihop är Volvos redskap som en integrerad del av den grävmaskin som de är avsedda för.



# Mix & match för överlägsna kombinationer

Maximera din produktivitet och lönsamhet med Volvos bandgrävare EC220E och en mängd hållbara redskap. Öka din mångsidighet, få tillgång till fler arbetsområden och utför många olika uppgifter – samtidigt som du får snabbare cykeltider och utmärkt kontroll.

## Skopor – GP/HD/XD

Volvos skopor är det perfekta verktyget för grävning och upplagshantering i alla material från mjuka till medelhårda och hårda. De extra kraftiga skoporna (HD) är avsedda för produktiv grävning i kompakta material. Alla ger maximal produktivitet och lång livslängd samt har Volvos originalsliedelar.



## Hydraulhammare HB21, HB22

Hydraulhammarna i HB-serien är optimerade för de specifika vikterna hos Volvo-maskinerna och skräddarsydda för Volvos snabbfästen för snabba, säkra och enkla redskapsbyten. De är tillgängliga med ett heltäckande utbud av verktyg.



## Snabbfäste

Volvo erbjuder ett fullt utbud av redskapsfästen, från dedikerade Volvo S-typs fäste till Steelwrist®. Båda fästena har framaxellåsteknik som ger överlägsen säkerhet vid byte av redskap. De innovativa fästena är inte bara utformade för att passa perfekt ihop med Volvos grävmaskiner, utan uppfyller även de senaste säkerhetsriktlinjerna ISO 13031 och EN474-1. Steelwrist® är ett registrerat varumärke som tillhör Steelwrist AB



## Tiltrotator

Volvos tiltrotator kan beställas fabriksinstallerad med flerfunktionsspakar och färgskärm som är helt inbyggd i maskinens system. Den nya serien Volvo XD-grävmaskinsskopor är perfekt anpassade till den fabriksinstallerade tiltrotatorn.



# Förbättrad total ägandekostnad

## Bom och skافت

För att uppnå bästa prestanda väljer du den lämpligaste bom-skافت-konfigurationen för dina förutsättningar.

## Ultimat redskapsbärare

Inte bara utformad för att vara kompatibel med många redskap, utan också för att förbättra deras prestanda med snabb och enkel omkoppling för att tillgodose alla behov.

## Optimerad hydraulik

Utformad för att perfekt matcha motoreffekten, minska effektförlusten och förbättra reglerbarhet och svarstid.

## AdBlue®

Volvo erbjuder en kvalitetssäkrad, kostnadseffektiv, lättillgänglig och komplett AdBlue-lösning. Kontakta din Volvo-återförsäljare för mer information.  
® = registrerat varumärke för Verband der Automobilindustrie e.V. (VDA)

## Flytläge för bom

Pumpflödet för sänkning av bommen elimineras och kan användas till andra funktioner, vilket minskar cykeltiderna. Planeringsarbeten kan också utföras enklare.

## Redskapssystem

Det lösenordsskyddade hanteringssystemet har plats för upp till 20 olika sparade redskap. Den förinställer och gör att hydraulflöde och tryck kan justeras i hytten.





## Vikbara skyddsräcken i full storlek

Flera stabila ledstänger och vikbara skyddsräcken gör det lätt och säkert att nå överbyggnaden vid inspektion och underhåll.

## Sidokamera

Täcker den visuella döda vinkeln på sidan av maskinen. Vyn visas på färgskärmen. Det skapar en säkrare arbetsmiljö och skyddar både föraren och markpersonalen.

## Hyttens funktioner

Alla funktioner i hytten är ergonomiskt placerade och utformade för optimal kontroll och effektivitet.

## Bluetooth®

Bluetooth och handsfreefunktioner har lagts till så att föraren kan ansluta till trådlösa funktioner för ökad komfort och säkerhet.

## Snabbvalsfunktion

För enkel användning kan funktioner som vindrutetorkare, kameror, automatdämpning eller Power Max-funktionen alla kopplas till en snabbvalsknapp på styrspeken.

## Volvo motor

Volvos effektiva D6 steg V-motor ger dig mer kraft samtidigt som den förbrukar mindre bränsle, vilket i sin tur ger lägre utsläpp.

## Grupperade filter

Filtren är välgrupperade och lättåtkomliga från jordnivån. Detta förbättrar hastigheten och underlättar service.

## Byggt för att hålla

Alla detaljer – oavsett hur små de är – har setts över. Silikontätningar används för att skydda mot rost och maskinen är försedd med vattentäta kablage och kopplingar. Dessutom är dörrgångjärnen extra kraftiga och ramens arbetsbelysning är fastbultad.

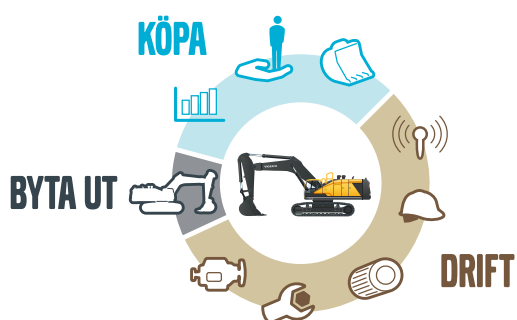


# Öka värdet på din verksamhet

Att vara Volvo-kund innebär att du har en hel uppsättning tjänster till hands. Volvo kan erbjuda långsiktigt partnerskap, skydda dina intäkter och tillhandahålla ett fullt utbud av kundlösningar med högkvalitativa reservdelar, levererade av engagerad personal. Volvo arbetar för att öka den positiva avkastningen på din investering och maximera drifttiden.

## Komplett lösningar

Volvo har rätt lösning för dig. Så varför inte låta oss ta hand om alla dina behov genom hela maskinens livscykel? Vi kan minska din totala ägandekostnad och öka dina intäkter genom att lyssna till dina behov.



## Volvo originaldelar

Vår känsla för detaljer är det som skiljer oss från mängden. Detta beprövade koncept är en bra investering i din maskins framtid. Reservdelarna genomgår rigorösa tester innan de godkänns, eftersom varje liten del har betydelse för drifttiden och prestandan. Endast genom att använda Volvo originaldelar kan du vara säker på att din maskin bibehåller den välkända Volvo-kvaliteten.



## Prester med precision

Frigör din maskins fulla potential för produktivitet med Dig Assist – den intelligenta och intuitiva tekniken som gör att operatören snabbt och enkelt kan hantera alla grävmaskinsfunktioner från ett och samma system i hytten. Med den högupplösta skärmen Volvo Co-Pilot i hytten och tillgängliga programvarupaket i 2D, med in-Field Design och 3D ger Dig Assist operatören tillgång till en rad olika verktyg för oslagbar kontroll, exakthet och drifttid.



## Servicenätverk

För att kunna tillgodose dina behov snabbare är en Volvo-expert strax på väg till din arbetsplats från en av våra Volvo-anläggningar. Med vår omfattande infrastruktur av tekniker, verkstäder och återförsäljare har Volvo ett heltäckande nätverk till din tjänst, med lokal kunskap och global erfarenhet.







### UNDERHÅLLSPLAN

	DAY01	DAY02	DAY03	DAY04	DAY05	DAY06	DAY07
1							✓
2				✓	✓		
3	✓						✓
4			✓				✓
5							✓
6	✓						
7			✓				
8							✓



# TRYGGHETSAVTAL

Vårt utbud av trygghetsavtal erbjuder förebyggande underhåll, totalreparationer och ett antal servicetillfällen. Volvo använder den senaste tekniken för att övervaka maskinens drift och status och ger dig råd om hur du kan öka din lönsamhet. Med ett trygghetsavtal har du kontroll på dina servicekostnader.

# Volvo EC220E i detalj

## Motor

Den senaste generationen dieselmotorer från Volvo uppfyller helt kraven i utsläppsföreskrifterna steg V. De har Volvo Advanced Combustion Technology (V-ACT) och är konstruerade för att leverera överlägsen prestanda och bränsleeffektivitet. Motorn har exakta högtrycksbränsleinsprutare, turboladdare och luft-till-luft laddluftkylare samt elektroniska motorreglage för att optimera maskinens prestanda. Luftfilter: Trestegs med förrenare  
Automatiskt tomgångssystem: Sänker motorvarvtalet till tomgång om spakar och pedaler inte används, vilket resulterar i lägre bränsleförbrukning och låga ljudnivåer i hytten.

Motor	Volvo	D6J
Max. effekt vid	varv/min	1 800
Netto, ISO 9249/SAE J1349	kW	128
	hp	174
Brutto, ISO 14396/SAE J1995	kW	129
	hp	175
Max. vridmoment vid	Nm	849
vid motorvarvtal	varv/min	1 350
Antal cylindrar		6
Cylindervolym	l	5,7
Cylinderdiameter	mm	98
Slaglängd	mm	126

## Elsystemet

Väl skyddat högkapacitetsystem. Vattentäta kabelsatskontakter med dubbel låsning används för att säkerställa korrosionsfria anslutningar. Huvudreläerna och magnetventilerna är skyddade för att hindra skador. Batterifrånsljare är standard. Contronics ger avancerad övervakning av maskinens funktioner och viktig diagnostisk information.

Spänning	V	24
Batterier	V	2 x 12
Batterikapacitet	Ah	140
Generator	V/A	28/80
Startmotor	V - kW	24 - 5,5

## Svängsystem

Svängsystemet har en axialkolvmotor som driver en planetväxellåda för maximalt vridmoment. Automatisk svängbroms och svängdämpningsventil är standard

Max. svänghastighet	varv/min	11,1
Max. vridmoment	kNm	83

## Drivlina

Varje band drivs av en automatisk tvåstegs axialkolvmotor. Transportbromsarna som har flera skivor ansätts av fjäderkraft och lossas hydrauliskt. Drivmotorerna, bromsarna och planetväxlarna sitter väl skyddade i bandramarna.

Max. dragkraft	kN	183
Max. larvhastighet (låg)	km/h	3,5
Max. larvhastighet (hög)	km/h	5,7
Max. lutning	°	35

## Undervagn

Robust X-formad ram med smorda och tätade larvkedjor som standard

### EC220EL

Larvplatta		2 x 49
Länkdelning	mm	190
Bandbredd, trippelkam	mm	500 / 600 / 700 / 800 / 900
Bandbredd, trippelkam (HD)	mm	600
Bandbredd, dubbelkam	mm	700
Bandbredd, enkelkam	mm	600
Underrullar		2 x 8
Överrullar		2 x 2

### EC220ENL

Larvplatta		2 x 49
Länkdelning	mm	190
Bandbredd, trippelkam	mm	500 / 600 / 700
Bandbredd, trippelkam (HD)	mm	600
Bandbredd, dubbelkam	mm	700
Underrullar		2 x 8
Överrullar		2 x 2

### EC220EN

Larvplatta		2 x 46
Länkdelning	mm	190
Bandbredd, trippelkam	mm	600 / 700 / 800 / 900
Bandbredd, trippelkam (HD)	mm	600
Underrullar		2 x 7
Överrullar		2 x 2

### EC220ENH

Larvplatta		2 x 45
Länkdelning	mm	203
Bandbredd, trippelkam	mm	500 / 600 / 700
Underrullar		2 x 7
Överrullar		2 x 2



## Hydraulsystem

Hydraulsystemet, det helt elektroniska styrsystemet och det avancerade ECO-läget har optimerats för att samarbeta harmoniskt med motorn. De matchar motorkraften, minskar effektförlusterna, ökar kontrollen och minskar responstiden.

### Följande viktiga funktioner ingår i systemet:

**Summeringssystem:** Kombinerar flödet från båda hydraulpumparna för att garantera korta cykeltider och hög produktivitet.

**Skaftprioritering:** Prioriterar skaftfunktionen för snabbare cykeltider i samband med släntning och bättre skopfyllnad vid grävning.

**Svängprioritering:** Prioriterar svängfunktioner för snabbare samkörning av aggregatrörelser.

**Regenereringssystem:** Förhindrar kavitation och ger flöde till andra rörelser under samtidiga operationer för maximal produktivitet.

**Power boost:** Alla gräv- och lyftkrafter ökas.

**Hållventiler:** Hållventiler för bom och skaft förhindrar krypning i grävutrustningen.

Huvudpump: 2 x axialkolvpumpar med reglerbar slagvolym

Maximalt flöde	l/min	2 x 207
----------------	-------	---------

Servopump: Kugghjulspump

Maximalt flöde	l/min	1 x 18
----------------	-------	--------

Tryckbegränsningsventiler

Arbetstryck	MPa	34,3 / 36,3
-------------	-----	-------------

Larvning	MPa	34
----------	-----	----

Sväng	MPa	28
-------	-----	----

Servopilotkrets	MPa	4
-----------------	-----	---

**Körning:** Variabel axialkolvmotor med mekanisk broms.

**Sväng:** Fast axialkolvmotor med mekanisk broms.

## Hydraulcylindrar

Monobom		2
---------	--	---

Cylinderdiameter x slaglängd	ø x mm	125 x 1 235
------------------------------	--------	-------------

Tvådelad bom		1
--------------	--	---

Cylinderdiameter x slaglängd	ø x mm	160 x 1 070
------------------------------	--------	-------------

Skaft		1
-------	--	---

Cylinderdiameter x slaglängd	ø x mm	135 x 1 540
------------------------------	--------	-------------

Skopa		1
-------	--	---

Cylinderdiameter x slaglängd	ø x mm	120 x 1 065
------------------------------	--------	-------------

Skopa för LR-bom		1
------------------	--	---

Cylinderdiameter x slaglängd	ø x mm	100 x 865
------------------------------	--------	-----------

## Påfyllningsvolym vid service

Bränsletank	l	320
AdBlue-tank	l	27
Hydraulsystem, totalt	l	290
Hydraultank	l	140
Motorolja	l	25
Motorfylvätska	l	35
Svängväxellåda	l	6
Undervagnstransmission	l	2 x 5,8

## Hytt

Förarhytten är lättåtkomlig tack vare den breda dörröppningen.

Förarhytten är upphängd i hydrauliskt dämpade fästen som minskar stötar och vibrationer och ger en utmärkt förarkomfort. I kombination med ljudabsorberande isolering ger detta låga ljudnivåer. Hytten har mycket bra runtomskikt. Vindrutan kan enkelt skjutas upp i hyttaket, och den nedre framrutan kan tas bort och förvaras i sidodörr.

**Integrerat luftkonditionerings- och värmesystem:** Den trycksatta och filterade hyttluften levereras av en automatiskt styrd fläkt. Luften fördelas i hytten från 14 olika ventilmunstycken.

**Ergonomisk förarstol:** Den justerbara stolen och joystickkonsolen kan justeras oberoende av varandra för att passa föraren. Förarstolen har nio olika inställningsmöjligheter plus ett säkerhetsbälte för förarens komfort och säkerhet.

## Ljudnivå

Ljudnivå i hytten enligt ISO 6396

L <sub>pA</sub> (standard)	dB	69
----------------------------	----	----

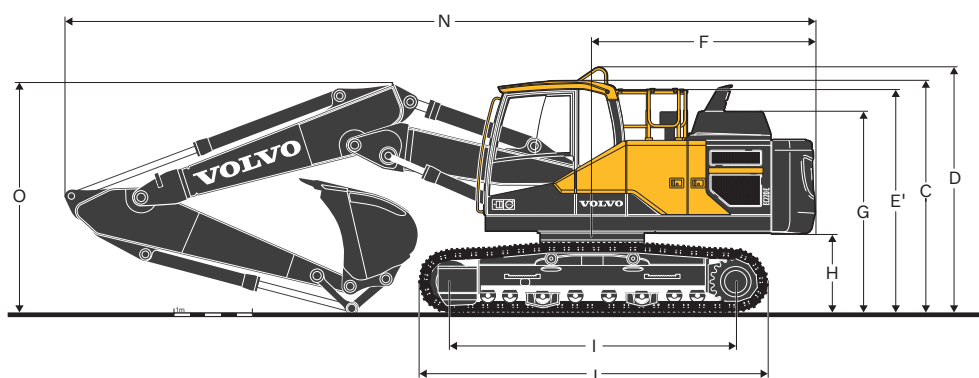
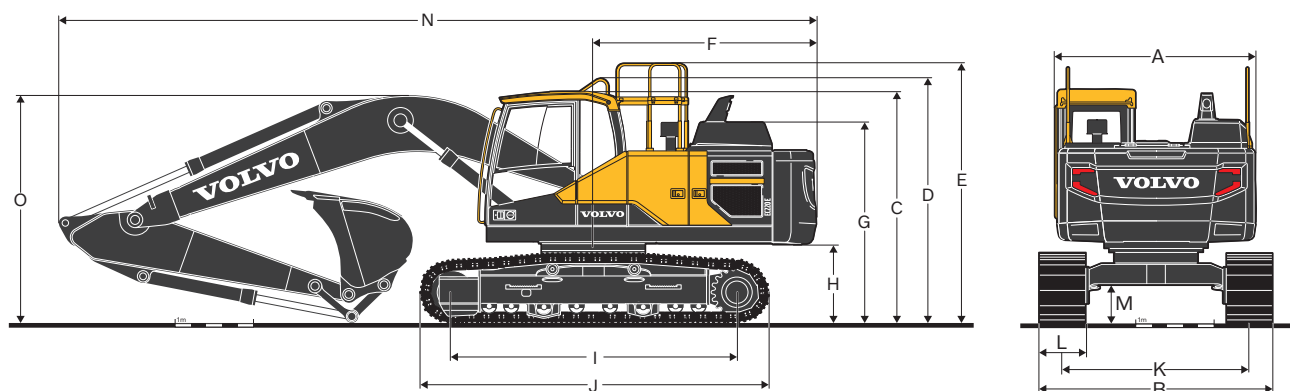
L <sub>pA</sub> (tropikversion)	dB	70
---------------------------------	----	----

Extern ljudnivå enligt ISO 6395 och EU:s bullerdirektiv (2000/14/EG).

L <sub>WA</sub> (standard)	dB	102
----------------------------	----	-----

L <sub>WA</sub> (tropikversion)	dB	103
---------------------------------	----	-----

# Specifikationer



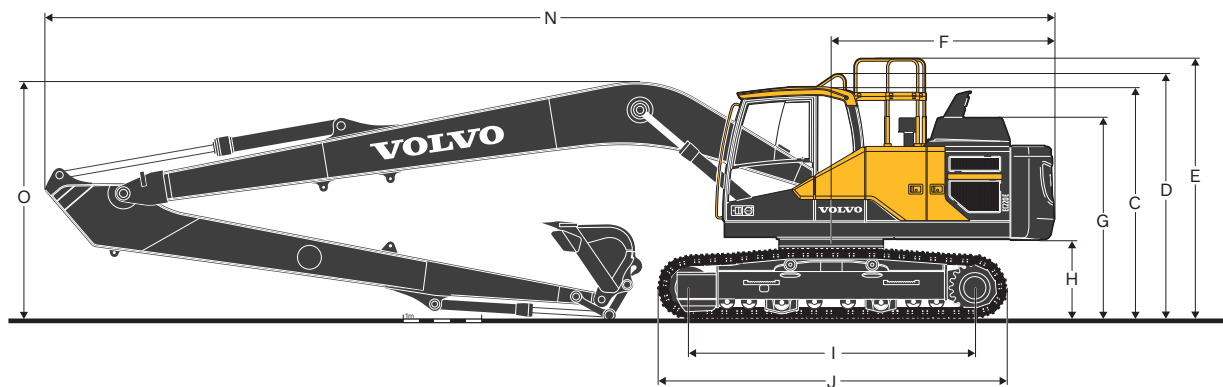
## MÅTT

Benämning	Enhet	EC220EL				EC220ENL			
		5,7 enkel eller 5,57 tvådelad				5,7 enkel eller 5,57 tvådelad			
Bom		2,0	2,5	2,9	3,5	2,0	2,5	2,9	3,5
Skaft	m	2,0	2,5	2,9	3,5	2,0	2,5	2,9	3,5
A. Överbyggnad, totalbredd	mm	2 540	2 540	2 540	2 540	2 540	2 540	2 540	2 540
B. Totalbredd	mm	2 990	2 990	2 990	2 990	2 540	2 540	2 540	2 540
C. Hytt, totalhöjd	mm	2 955	2 955	2 955	2 955	2 955	2 955	2 955	2 955
D. Totalhöjd ledstång	mm	3 075	3 075	3 075	3 075	3 075	3 075	3 075	3 075
E. Totalhöjd skyddsräcke (uppfällt)	mm	3 270	3 270	3 270	3 270	3 270	3 270	3 270	3 270
E'. Totalhöjd skyddsräcke (nedfällt)	mm	2 790	2 790	2 790	2 790	2 790	2 790	2 790	2 790
F. Svängradie bak	mm	2 850	2 850	2 850	2 850	2 850	2 850	2 850	2 850
G. Totalhöjd över motorhuv	mm	2 600	2 600	2 600	2 600	2 600	2 600	2 600	2 600
H. Motviktsspelrum *	mm	1 025	1 025	1 025	1 025	1 025	1 025	1 025	1 025
I. Axelavstånd	mm	3 660	3 660	3 660	3 660	3 660	3 660	3 660	3 660
J. Längd över band	mm	4 460	4 460	4 460	4 460	4 460	4 460	4 460	4 460
K. Spårvidd	mm	2 390	2 390	2 390	2 390	2 040	2 040	2 040	2 040
L. Bandbredd	mm	600	600	600	600	500	500	500	500
M. Min. markfrigång *	mm	460	460	460	460	460	460	460	460
N. Totallängd	mm	9 795	9 745	9 690	9 720	9 795	9 745	9 690	9 720
N1. Totallängd	mm	9 660	9 610	9 570	9 560	9 660	9 610	9 570	9 560
O. Total höjd över bom	mm	3 100	3 080	2 940	3 260	3 100	3 080	2 940	3 260
O1. Total höjd över bom	mm	3 065	3 065	2 960	3 310	3 065	3 065	2 960	3 310

\* Utan kam till bandlänk.

1 2-delad bom



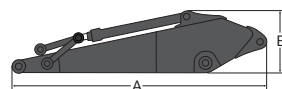
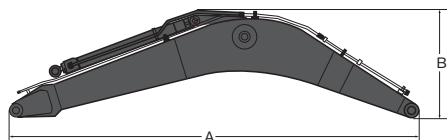


## MÅTT

Benämning	Enhet	EC220EN				EC220ENH				EC220ELR
		5,7 enkel eller 5,57 tvådelad				5,7 enkel eller 5,57 tvådelad				8,85
Bom	m									8,85
Skaft	m	2,0	2,5	2,9	3,5	2,0	2,5	2,9	3,5	6,25
A. Överbyggnad, totalbredd	mm	2 540	2 540	2 540	2 540	2 540	2 540	2 540	2 540	2 540
B. Totalbredd	mm	2 800	2 800	2 800	2 800	2 540	2 540	2 540	2 540	3 190
C. Hytt, totalhöjd	mm	2 955	2 955	2 955	2 955	3 020	3 020	3 020	3 020	2 955
D. Totalhöjd ledstång	mm	3 075	3 075	3 075	3 075	3 140	3 140	3 140	3 140	3 075
E. Totalhöjd skyddsräcke (uppfällt)	mm	3 270	3 270	3 270	3 270	3 335	3 335	3 335	3 335	3 270
E'. Totalhöjd skyddsräcke (nedfällt)	mm	2 790	2 790	2 790	2 790	2 855	2 855	2 855	2 855	2 790
F. Svängradie bak	mm	2 850	2 850	2 850	2 850	2 850	2 850	2 850	2 850	2 850
G. Totalhöjd över motorhuv	mm	2 600	2 600	2 600	2 600	2 665	2 665	2 665	2 665	2 600
H. Motviktsspelrum *	mm	1 025	1 025	1 025	1 025	1 090	1 090	1 090	1 090	1 025
I. Axelavstånd	mm	3 370	3 370	3 370	3 370	3 510	3 510	3 510	3 510	3 660
J. Längd över band	mm	4 160	4 160	4 160	4 160	4 360	4 360	4 360	4 360	4 460
K. Spårvidd	mm	2 200	2 200	2 200	2 200	2 040	2 040	2 040	2 040	2 390
L. Bandbredd	mm	600	600	600	600	500	500	500	500	800
M. Min. markfrigång *	mm	460	460	460	460	490	490	490	490	460
N. Totallängd	mm	9 795	9 745	9 690	9 720	9 795	9 745	9 690	9 720	12 880
N1. Totallängd	mm	9 660	9 610	9 570	9 560	9 660	9 610	9 570	9 560	-
O. Total höjd över bom	mm	3 100	3 080	2 940	3 260	3 100	3 080	2 940	3 260	3 055
O1. Total höjd över bom	mm	3 065	3 065	2 960	3 310	3 065	3 065	2 960	3 310	-

\* Utan kam till bandlänk.

12-delad bom



## MÅTT

Benämning	Enhet	Bom				Benämning	Enhet	Skaft					Lång räckvidd
		ME-bom	ME-bom	Tvådelad	Lång räckvidd			2,0	2,5	2,9	2,9 HD	3,5	
Bom	m	5,7	5,7 HD	5,57	8,85	Skaft	m	2,0	2,5	2,9	2,9 HD	3,5	6,25
Längd	mm	5 910	5 910	5 780	9 060	Längd	mm	3 065	3 525	3 910	3 910	4 540	7 330
Höjd	mm	1 585	1 585	1 570	1 460	Höjd	mm	980	860	860	860	855	945
Bredd	mm	670	670	670	670	Bredd	mm	440	440	440	440	440	385
Vikt*	kg	2 006	2 151	2 585	2 510	Vikt*	kg	1 091	1 133	1 146	1 183	1 226	1 309

\* Cylinder, rör och tapp ingår, utan bomcylindertapp

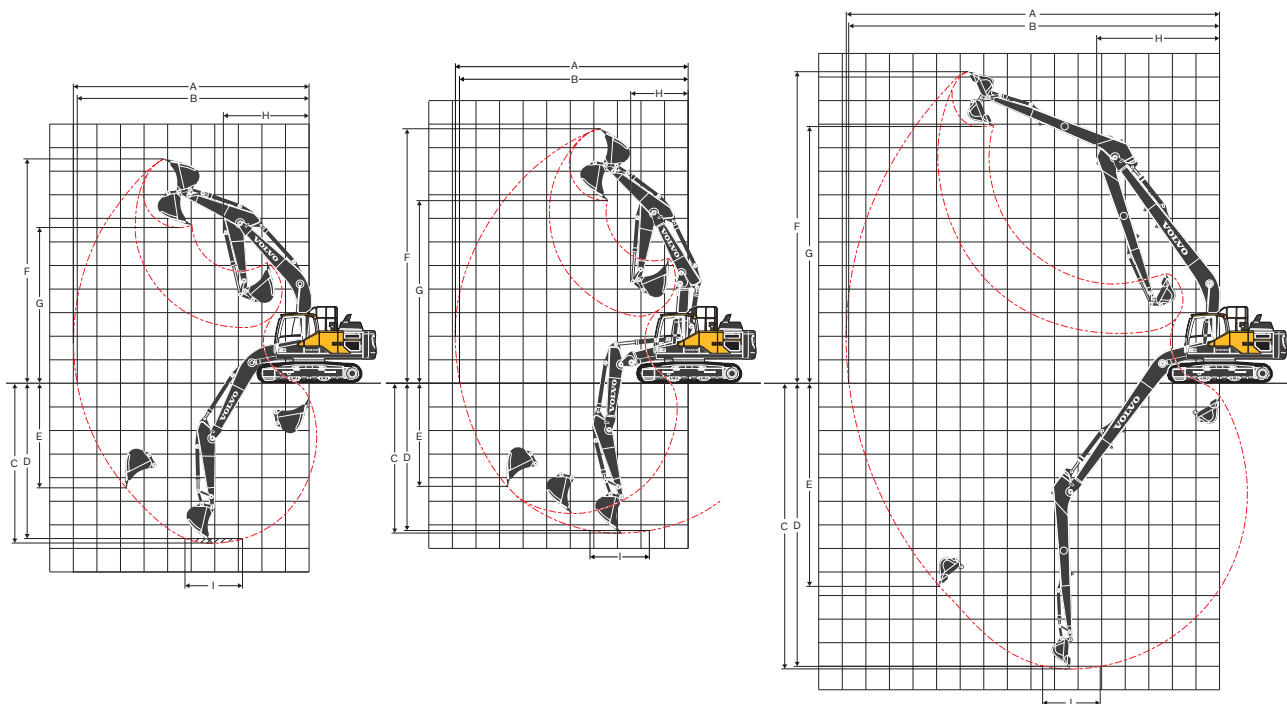
\* Inklusive cylinder, länksystem och tapp

# Specifikationer

## MASKINVIKTER OCH MARKTRYCK

Benämning	Bandplatta, bredd	Maskinvikt	Marktryck	Totalbredd	Maskinvikt	Marktryck	Totalbredd
	mm	kg	kPa	mm	kg	kPa	mm
		<b>EC220EL</b>					
		5,7 m bom, 2,9 m skaft, 1 036 kg/1,27 m <sup>3</sup> skopa, 5 000 kg motvikt			5,57 m tvådelad, 2,9 m skaft, 1 036 kg/1,27 m <sup>3</sup> skopa, 5 000 kg motvikt		
Tredubbel kam	500	23 685	58,8	2 890	24 395	60,8	2 890
	600	23 940	50,0	2 990	24 650	51,0	2 990
	700	24 405	43,1	3 090	25 110	45,1	3 090
	800	24 680	38,2	3 190	25 390	39,2	3 190
	900	24 975	34,3	3 290	25 685	35,3	3 290
Tredubbel kam HD	600	24 100	50,0	2 990	24 820	51,0	2 990
Tvåkams bandplattor	700	24 660	44,1	3 090	25 370	45,1	3 090
Enkelkam	600	24 145	50,0	2 990	24 855	52,0	2 990
		<b>EC220ENL</b>					
		5,7 m bom, 2,9 m skaft, 1 036 kg/1,27 m <sup>3</sup> skopa, 5 000 kg motvikt			5,57 m tvådelad, 2,9 m skaft, 1 036 kg/1,27 m <sup>3</sup> skopa, 5 000 kg motvikt		
Tredubbel kam	500	23 380	57,9	2 540	24 085	59,8	2 540
	600	23 630	49,0	2 640	24 340	50,0	2 640
	700	24 095	43,1	2 740	24 805	44,1	2 740
Tredubbel kam HD	600	23 805	49,0	2 640	24 515	51,0	2 640
Tvåkams bandplattor	700	24 355	43,1	2 740	25 060	44,1	2 740
		<b>EC220EN</b>					
		5,7 m bom, 2,9 m skaft, 1 036 kg/1,27 m <sup>3</sup> skopa, 4 200 kg motvikt			5,57 m tvådelad, 2,9 m skaft, 1 036 kg/1,27 m <sup>3</sup> skopa, 4 200 kg motvikt		
Tredubbel kam	600	23 500	53,0	2 800	24 210	53,9	2 800
	700	23 935	46,1	2 900	24 645	47,1	2 900
	800	24 195	40,2	3 000	24 900	42,2	3 000
	900	24 470	36,3	3 100	25 180	37,3	3 100
Tredubbel kam HD	600	23 660	53,0	2 800	24 370	54,9	2 800
		<b>EC220ELR</b>					
		8,85 m bom, 6,25 m skaft, 452 kg/0,52 m <sup>3</sup> skopa, 5 000 kg motvikt					
Tredubbel kam	800	25 080	39,2	3 190			
	900	25 375	35,3	3 290			





#### ARBETSOMRÅDE

Benämning	Enhet	EC220EL/EC220ENL/EC220EN								EC220ELR
		5,7 enkel				5,57 tvådelad				
Bom	m	2,0	2,5	2,9	3,5	2,0	2,5	2,9	3,5	8,85
<b>Skaft</b>	<b>m</b>	<b>2,0</b>	<b>2,5</b>	<b>2,9</b>	<b>3,5</b>	<b>2,0</b>	<b>2,5</b>	<b>2,9</b>	<b>3,5</b>	<b>6,25</b>
A. Max. räckvidd	mm	9 090	9 550	9 930	10 390	8 980	9 450	9 840	10 310	15 800
B. Max. räckvidd i markplanet	mm	8 910	9 380	9 770	10 240	8 800	9 280	9 670	10 150	15 700
C. Max. grävdjup	mm	5 830	6 330	6 730	7 330	5 410	5 900	6 300	6 850	12 100
D. Max. grävdjup (2,44 m nivå)	mm	5 560	6 100	6 540	7 130	5 290	5 790	6 200	6 750	12 000
E. Max. vertikalt grävdjup (vertikal grävning)	mm	4 880	5 620	6 090	6 470	4 390	4 990	5 410	5 930	11 290
F. Max. grävhöjd	mm	8 940	9 220	9 460	9 460	10 010	10 380	10 710	10 920	13 300
G. Max. tömningshöjd	mm	6 190	6 430	6 650	6 700	7 100	7 460	7 780	8 010	10 950
H. Min. främre svängradie	mm	3 790	3 670	3 640	3 660	2 890	2 740	2 470	2 730	5 200

Benämning	Enhet	EC220ENH								
		5,7 enkel				5,57 tvådelad				
Bom	m	-	2,0	2,5	2,9	3,5	2,0	2,5	2,9	3,5
<b>Skaft</b>	<b>m</b>	<b>-</b>	<b>2,0</b>	<b>2,5</b>	<b>2,9</b>	<b>3,5</b>	<b>2,0</b>	<b>2,5</b>	<b>2,9</b>	<b>3,5</b>
A. Max. räckvidd	mm	-	9 090	9 550	9 930	10 390	8 980	9 450	9 840	10 310
B. Max. räckvidd i markplanet	mm	-	8 910	9 380	9 770	10 240	8 800	9 280	9 670	10 150
C. Max. grävdjup	mm	-	5 760	6 260	6 660	7 260	5 340	5 830	6 230	6 780
D. Max. grävdjup (2,44 m nivå)	mm	-	5 490	6 030	6 470	7 060	5 220	5 720	6 130	6 680
E. Max. vertikalt grävdjup (vertikal grävning)	mm	-	4 810	5 550	6 020	6 400	4 320	4 920	5 340	5 860
F. Max. grävhöjd	mm	-	9 010	9 290	9 530	9 530	10 080	10 450	10 780	10 990
G. Max. tömningshöjd	mm	-	6 260	6 500	6 720	6 770	7 170	7 530	7 850	8 080
H. Min. främre svängradie	mm	-	3 790	3 670	3 640	3 660	2 890	2 740	2 470	2 730

#### GRÄVKRAFTER MED DIREKTINFÄST SKOPA

Skopradie		mm	1 528	1 528	1 528	1 528	1 528	1 528	1 528	1 528	1 250	
Brytkraft - skopa	Normal	SAE J1179	kN	146	125	125	125	146	125	125	125	68
	Power boost	SAE J1179	kN	154	132	132	132	154	132	132	132	-
	Normal	ISO 6015	kN	165	141	141	141	165	141	141	141	77
	Power boost	ISO 6015	kN	174	149	149	149	174	149	149	149	-
Grävkraft - skaft	Normal	SAE J1179	kN	144	117	101	92	144	117	101	92	44
	Power boost	SAE J1179	kN	153	124	107	97	153	124	107	97	-
	Normal	ISO 6015	kN	149	121	104	94	149	121	104	94	45
	Power boost	ISO 6015	kN	158	128	110	99	158	128	110	99	-
Rotationsvinkel, skopa		°	166	175	175	175	175	175	175	175	175	178

# Specifikationer

## GUIDE FÖR VAL AV SKOPA

Skoptyp		Volym	Skärbredd	Vikt	Tänder	EC220EL							
						5,7 m bom				5,57 m, tvådelad			
						600 mm bandplatta, 4 200 kg motvikt				600 mm bandplatta, 4 200 kg motvikt			
						L	mm	kg	EA	2,0 m	2,5 m	2,9 m	3,5 m
Skopor med direktinfästning	Allround	480	600	623	3	C	C	C	C	C	C	C	C
		630	800	703	4	C	C	C	C	C	C	C	C
		750	900	749	4	C	C	C	C	C	C	C	C
		920	1 050	819	4	C	C	C	C	C	C	C	C
		1 090	1 200	908	5	C	C	C	C	C	C	C	C
		1 270	1 350	995	5	C	C	C	B	C	C	C	B
		1 440	1 500	1 085	6	C	C	B	A	C	C	B	A
Skoptyp		Volym	Skärbredd	Vikt	Tänder	EC220ENL							
						5,7 m bom				5,57 m, tvådelad			
						600 mm bandplatta, 5 000 kg motvikt				600 mm bandplatta, 5 000 kg motvikt			
						L	mm	kg	EA	2,0 m	2,5 m	2,9 m	3,5 m
Skopor med direktinfästning	Allround	480	600	623	3	C	C	C	C	C	C	C	C
		630	800	703	4	C	C	C	C	C	C	C	C
		750	900	749	4	C	C	C	C	C	C	C	C
		920	1 050	819	4	C	C	C	C	C	C	C	C
		1 090	1 200	908	5	C	C	C	C	C	C	C	C
		1 270	1 350	995	5	C	C	C	C	C	C	C	C
		1 440	1 500	1 085	6	C	C	C	B	C	C	C	B
Skoptyp		Volym	Skärbredd	Vikt	Tänder	EC220EN							
						5,7 m bom				5,57 m, tvådelad			
						600 mm bandplatta, 4 200 kg motvikt				600 mm bandplatta, 4 200 kg motvikt			
						L	mm	kg	EA	2,0 m	2,5 m	2,9 m	3,5 m
Skopor med direktinfästning	Allround	480	600	623	3	C	C	C	C	C	C	C	C
		630	800	703	4	C	C	C	C	C	C	C	C
		750	900	749	4	C	C	C	C	C	C	C	C
		920	1 050	819	4	C	C	C	C	C	C	C	C
		1 090	1 200	908	5	C	C	C	C	C	C	C	C
		1 270	1 350	995	5	C	C	C	B	C	C	C	B
		1 440	1 500	1 085	6	C	C	B	A	C	C	B	A
Skoptyp		Volym	Skärbredd	Vikt	Tänder	EC220ENH							
						5,7 m bom				5,57 m, tvådelad			
						600 mm bandplatta, 5 000 kg motvikt				600 mm bandplatta, 5 000 kg motvikt			
						L	mm	kg	EA	2,0 m	2,5 m	2,9 m	3,5 m
Skopor med direktinfästning	Allround	480	600	623	3	C	C	C	C	C	C	C	C
		630	800	703	4	C	C	C	C	C	C	C	C
		750	900	749	4	C	C	C	C	C	C	C	C
		920	1 050	819	4	C	C	C	C	C	C	C	C
		1 090	1 200	908	5	C	C	C	C	C	C	C	C
		1 270	1 350	995	5	C	C	C	C	C	C	C	C
		1 440	1 500	1 085	6	C	C	C	B	C	C	C	B

Rådgör med din Volvoåterförsäljare om rätt kombination av skopor och redskap för användningsområdet. Rekommendationerna är enbart riktlinjer baserade på typiska driftförhållanden. Skopans kapacitet baserad på ISO 7451, utstjälp material som ligger i vinkel 1:1.

### Maximal materialdensitet

A	1 200~1 300 kg/m <sup>3</sup>	Kol, kalk, skifferlera
B	1 400~1 600 kg/m <sup>3</sup>	Våt jord och lera, kalksten, sandsten
C	1 700~1 800 kg/m <sup>3</sup>	Granit, våt sand, välsprängd sten
D	1 900 kg/m <sup>3</sup> ~	Våt dy, järnmalm



## LYFTKAPACITET EC220EL

Lyftkapacitet vid skaftänden utan skopa.

För lyftkapacitet inklusive skopa, dra bara bort den direktinfästa skopans eller snabbfästesskopans faktiska vikt från följande värden.

	Lyftkrok i förhållande till marknivå	1,5 m		3,0 m		4,5 m		6,0 m		7,5 m		9,0 m		Max. räckvidd		
		Längs UV	Tvårs under-vagn	Längs UV	Tvårs under-vagn	Längs UV	Tvårs under-vagn	Längs UV	Tvårs under-vagn	Längs UV	Tvårs under-vagn	Längs UV	Tvårs under-vagn	Längs UV	Tvårs under-vagn	m
Bom: 5,57 m tvådelad Skaft: 2,0 m Bandplatta: 600 mm Motvikt: 5 000 kg	7,5 m	kg				*8 600	*8 600							*8 480	*8 480	4,8
	6,0 m	kg				*8 580	*8 580	*7 470	6 020					*7 400	5 720	6,2
	4,5 m	kg				*9 580	9 140	*7 670	5 880					*6 960	4 620	7,0
	3,0 m	kg				*10 890	8 490	*8 130	5 630					6 340	4 120	7,4
	1,5 m	kg						*8 410	5 400	6 130	3 970			6 120	3 960	7,5
	0 m	kg				*10 870	7 860	*8 170	5 270					*6 320	4 070	7,3
	-1,5 m	kg				*9 360	7 890	*7 120	5 270					*5 890	4 550	6,7
	-3,0 m	kg				*6 690	*6 690									5,7
Bom: 5,57 m tvådelad Skaft: 2,5 m Bandplatta: 600 mm Motvikt: 5 000 kg	7,5 m	kg				*7 840	*7 840							*6 800	*6 800	5,5
	6,0 m	kg				*8 000	*8 000	*7 020	6 160					*6 230	5 060	6,7
	4,5 m	kg		*12 730	*12 730	*9 040	*9 040	*7 360	5 990					*6 120	4 200	7,5
	3,0 m	kg				*10 490	8 710	*7 930	5 730	6 290	4 110			5 810	3 800	7,9
	1,5 m	kg				*11 420	8 170	*8 360	5 470	6 170	4 000			5 630	3 660	8,0
	0 m	kg				*11 250	7 920	*8 330	5 310	6 090	3 920			5 790	3 740	7,8
	-1,5 m	kg		*11 490	*11 490	*10 080	7 890	*7 590	5 260					*5 700	4 110	7,3
	-3,0 m	kg				*7 830	*7 830	*5 670	5 360					*5 010	5 010	6,3
Bom: 5,57 m tvådelad Skaft: 2,9 m GP Bandplatta: 600 mm Motvikt: 5 000 kg	9,0 m	kg												*6 130	*6 130	4,0
	7,5 m	kg				*7 030	*7 030	*5 140	*5 140					*4 940	*4 940	6,0
	6,0 m	kg				*7 080	*7 080	*6 680	6 260					*4 560	*4 560	7,2
	4,5 m	kg		*9 140	*9 140	*8 560	*8 560	*7 090	6 080	*6 230	4 270			*4 470	3 900	7,9
	3,0 m	kg				*10 090	8 890	*7 720	5 810	6 340	4 160			*4 570	3 560	8,3
	1,5 m	kg				*11 260	8 290	*8 260	5 530	6 200	4 030			*4 850	3 430	8,4
	0 m	kg		*5 940	*5 940	*11 410	7 960	*8 390	5 330	6 090	3 930			*5 390	3 500	8,2
	-1,5 m	kg		*10 850	*10 850	*10 530	7 880	*7 870	5 250	*5 790	3 910			*5 490	3 790	7,7
-3,0 m	kg		*10 990	*10 990	*8 600	7 960	*6 370	5 310					*4 980	4 500	6,8	
Bom: 5,7 m GP Skaft: 2,5 m HD Bandplatta: 600 mm Motvikt: 5 000 kg	7,5 m	kg												*5 670	*5 670	5,6
	6,0 m	kg						*5 500	*5 500					*5 600	4 970	6,9
	4,5 m	kg				*7 000	*7 000	*6 020	6 020	*5 680	4 260			*5 690	4 170	7,6
	3,0 m	kg				*9 020	8 740	*6 910	5 780	*5 990	4 170			5 730	3 790	8,0
	1,5 m	kg				*10 780	8 260	*7 800	5 540	6 190	4 070			5 560	3 660	8,1
	0 m	kg				*11 570	8 040	*8 390	5 390	6 110	3 990			5 710	3 740	7,9
	-1,5 m	kg		*10 840	*10 840	*11 480	8 010	8 400	5 340					6 270	4 090	7,4
	-3,0 m	kg		*14 760	*14 760	*10 560	8 110	*7 790	5 420					*7 010	4 930	6,5
-4,5 m	kg		*11 400	*11 400	*8 140	*8 140							*7 150	*7 150	5,0	
Bom: 5,7 m GP Skaft: 2,9 m GP Bandplatta: 600 mm Motvikt: 5 000 kg	7,5 m	kg						*5 180	*5 180					*4 910	*4 910	6,2
	6,0 m	kg						*5 080	*5 080					*4 580	4 540	7,3
	4,5 m	kg						*5 660	*5 660	*5 350	4 320			*4 520	3 880	8,0
	3,0 m	kg				*8 440	*8 440	*6 590	5 840	*5 750	4 210			*4 640	3 560	8,4
	1,5 m	kg				*10 370	8 360	*7 570	5 590	6 220	4 090			*4 950	3 440	8,5
	0 m	kg		*5 420	*5 420	*11 430	8 080	*8 270	5 420	6 120	4 000			5 330	3 500	8,3
	-1,5 m	kg	*6 270	*6 270	*10 320	*10 320	*11 590	8 000	8 400	5 340	6 090	3 970		5 780	3 780	7,8
	-3,0 m	kg	*11 380	*11 380	*15 660	*15 660	*10 930	8 070	*8 080	5 380				*6 660	4 450	6,9
-4,5 m	kg		*12 740	*12 740	*9 050	8 290							*6 920	6 150	5,6	
Bom: 5,7 m GP Skaft: 3,5 m GP Bandplatta: 600 mm Motvikt: 5 000 kg	7,5 m	kg												*4 900	4 770	7,1
	6,0 m	kg								*4 610	4 420			*4 850	3 840	8,1
	4,5 m	kg						*4 860	*4 860	*4 750	4 350			*4 900	3 360	8,8
	3,0 m	kg						*5 740	*5 740	*5 170	4 220	4 780	3 160	4 710	3 110	9,1
	1,5 m	kg						*6 720	5 600	*5 680	4 070	4 720	3 110	4 590	3 020	9,2
	0 m	kg						*7 520	5 380	6 070	3 950			4 680	3 060	9,0
	-1,5 m	kg				*10 750	7 890	*7 940	5 260	6 000	3 880			5 010	3 270	8,6
	-3,0 m	kg			*15 300	*15 300	*10 470	7 900	*7 830	5 250	6 030	3 910		*5 710	3 730	7,8
-4,5 m	kg	*16 720	*16 720	*13 020	*13 020	*9 260	8 060	*6 830	5 370				*5 830	4 760	6,6	

Anm.: 1. Maskin i "Fine Mode-F" (effektförstärkning) för lyftkapaciteter. 2. Ovanstående laster överensstämmer med SAE J1097 och ISO 10567

Anläggningsmaskiner – Hydrauliska grävmaskiner – Lyftkapacitet. 3. Nominella laster överskrider inte 87 % av hydraulisk lyftkapacitet eller 75 % av tipplast.

4. Nominella laster markerade med en asterisk (\*) begränsas av hydraulisk kapacitet snarare än tipplast.

# Specifikationer

## LYFTKAPACITET EC220ENL

Lyftkapacitet vid skaftänden utan skopa.

För lyftkapacitet inklusive skopa, dra bara bort den direktinfästa skopans eller snabbfästesskopans faktiska vikt från följande värden.

	Lyftkrok i förhållande till marknivå	1,5 m		3,0 m		4,5 m		6,0 m		7,5 m		9,0 m		Max. räckvidd			
		Längs UV	Tvårs under-vagn	Längs UV	Tvårs under-vagn	Längs UV	Tvårs under-vagn	Längs UV	Tvårs under-vagn	Längs UV	Tvårs under-vagn	Längs UV	Tvårs under-vagn	Längs UV	Tvårs under-vagn	m	
Bom: 5,7 m HD Skaft: 2,0 m ME Bandplatta: 500 mm Motvikt: 5 000 kg	7,5 m	kg	-	-	-	-	-	-	-	-	-	-	-	*6 270	*6 270	4,9	
	6,0 m	kg	-	-	-	-	-	-	*6 020	5 140	-	-	-	*6 060	4 730	6,3	
	4,5 m	kg	-	-	-	-	*7 650	7 640	*6 410	5 000	-	-	-	*6 100	3 850	7,1	
	3,0 m	kg	-	-	-	-	*9 620	7 050	*7 210	4 760	6 130	3 450	-	6 110	3 440	7,5	
	1,5 m	kg	-	-	-	-	-	-	*7 980	4 550	6 030	3 360	-	5 900	3 300	7,6	
	0,0 m	kg	-	-	-	-	*11 520	6 510	8 240	4 430	-	-	-	6 100	3 380	7,4	
	-1,5 m	kg	-	-	-	-	*11 130	6 530	8 230	4 420	-	-	-	6 810	3 740	6,9	
	-3,0 m	kg	-	-	*13 280	12 560	*9 870	6 690	-	-	-	-	-	*7 320	4 690	5,9	
Bom: 5,7 m HD Skaft: 2,5 m HD Bandplatta: 500 mm Motvikt: 5 000 kg	7,5 m	kg	-	-	-	-	-	-	-	-	-	-	-	*5 640	*5 640	5,6	
	6,0 m	kg	-	-	-	-	-	-	*5 470	5 260	-	-	-	*5 570	4 210	6,9	
	4,5 m	kg	-	-	-	-	*6 960	*6 960	*5 990	5 100	*5 640	3 590	-	*5 650	3 520	7,6	
	3,0 m	kg	-	-	-	-	*8 960	7 260	*6 860	4 850	*5 950	3 500	-	5 610	3 180	8,0	
	1,5 m	kg	-	-	-	-	*10 700	6 780	*7 750	4 620	6 070	3 400	-	5 440	3 060	8,1	
	0,0 m	kg	-	-	-	-	*11 480	6 560	8 280	4 460	5 980	3 320	-	5 590	3 110	7,9	
	-1,5 m	kg	-	-	*10 840	*10 840	*11 390	6 530	8 230	4 420	-	-	-	6 140	3 400	7,4	
	-3,0 m	kg	-	-	*14 640	12 430	*10 480	6 640	*7 730	4 490	-	-	-	*6 950	4 100	6,5	
-4,5 m	kg	-	-	*11 290	*11 290	*8 060	6 920	-	-	-	-	-	*7 090	6 070	5,0		
Bom: 5,7 m HD Skaft: 2,9 m GP Bandplatta: 500 mm Motvikt: 5 000 kg	7,5 m	kg	-	-	-	-	-	-	*5 150	*5 150	-	-	-	*4 910	*4 910	6,2	
	6,0 m	kg	-	-	-	-	-	-	*5 050	*5 050	-	-	-	*4 580	3 850	7,3	
	4,5 m	kg	-	-	-	-	-	-	*5 630	5 170	*5 310	3 650	-	*4 520	3 270	8,0	
	3,0 m	kg	-	-	-	-	*8 390	7 410	*6 550	4 920	*5 710	3 540	-	*4 640	2 980	8,4	
	1,5 m	kg	-	-	-	-	*10 300	6 890	*7 510	4 670	6 100	3 420	-	*4 950	2 870	8,5	
	0,0 m	kg	-	-	*5 420	*5 420	*11 340	6 610	*8 210	4 490	5 990	3 330	-	5 210	2 910	8,3	
	-1,5 m	kg	*6 270	*6 270	*10 320	*10 320	*11 500	6 530	8 220	4 410	5 960	3 300	-	5 660	3 150	7,8	
	-3,0 m	kg	*11 380	*11 380	*15 530	12 320	*10 840	6 590	*8 020	4 450	-	-	-	*6 600	3 700	6,9	
-4,5 m	kg	-	-	*12 620	*12 620	*8 970	6 810	-	-	-	-	-	*6 860	5 110	5,6		
Bom: 5,7 m HD Skaft: 2,9 m HD Bandplatta: 500 mm Motvikt: 5 000 kg	7,5 m	kg	-	-	-	-	-	-	*5 130	*5 130	-	-	-	*4 900	*4 900	6,2	
	6,0 m	kg	-	-	-	-	-	-	*5 030	*5 030	-	-	-	*4 570	3 830	7,3	
	4,5 m	kg	-	-	-	-	-	-	*5 600	5 150	*5 280	3 630	-	*4 510	3 250	8,0	
	3,0 m	kg	-	-	-	-	*8 350	7 380	*6 510	4 890	*5 680	3 520	-	*4 630	2 960	8,4	
	1,5 m	kg	-	-	-	-	*10 250	6 850	*7 470	4 640	6 070	3 390	-	*4 940	2 840	8,5	
	0,0 m	kg	-	-	*5 410	*5 410	*11 290	6 560	*8 170	4 450	5 960	3 300	-	5 190	2 890	8,3	
	-1,5 m	kg	*6 260	*6 260	*10 310	*10 310	*11 450	6 480	8 190	4 380	5 930	3 270	-	5 630	3 120	7,8	
	-3,0 m	kg	*11 370	*11 370	*15 470	12 260	*10 790	6 550	*7 980	4 410	-	-	-	*6 570	3 670	6,9	
-4,5 m	kg	-	-	*12 570	*12 570	*8 930	6 770	-	-	-	-	-	*6 820	5 080	5,6		
Bom: 5,7 m HD Skaft: 3,5 m GP Bandplatta: 500 mm Motvikt: 5 000 kg	7,5 m	kg	-	-	-	-	-	-	-	-	-	-	-	*4 910	4 100	7,1	
	6,0 m	kg	-	-	-	-	-	-	-	-	*4 620	3 790	-	*4 860	3 280	8,1	
	4,5 m	kg	-	-	-	-	-	-	*4 880	*4 880	*4 770	3 730	-	*4 910	2 860	8,8	
	3,0 m	kg	-	-	-	-	-	-	*5 750	5 020	*5 180	3 590	4 730	2 680	4 650	2 640	9,1
	1,5 m	kg	-	-	-	-	-	-	*6 730	4 730	*5 690	3 450	4 660	2 620	4 530	2 550	9,2
	0,0 m	kg	-	-	-	-	-	-	*7 530	4 510	6 000	3 330	-	4 620	2 580	9,0	
	-1,5 m	kg	-	-	-	-	*10 750	6 500	*7 940	4 390	5 920	3 260	-	4 940	2 750	8,6	
	-3,0 m	kg	-	-	*15 280	12 110	*10 470	6 500	*7 840	4 380	5 950	3 280	-	5 650	3 140	7,8	
-4,5 m	kg	*16 740	*16 740	*13 000	12 410	*9 250	6 650	*6 830	4 500	-	-	-	*5 840	4 000	6,6		
Bom: 5,7 m HD Skaft: 2,0 m ME Bandplatta: 600 mm Motvikt: 5 000 kg	7,5 m	kg	-	-	-	-	-	-	-	-	-	-	-	*6 270	*6 270	4,9	
	6,0 m	kg	-	-	-	-	-	-	*6 020	5 190	-	-	-	*6 060	4 770	6,3	
	4,5 m	kg	-	-	-	-	*7 650	*7 650	*6 410	5 040	-	-	-	*6 100	3 880	7,1	
	3,0 m	kg	-	-	-	-	*9 620	7 110	*7 210	4 810	6 190	3 480	-	6 170	3 470	7,5	
	1,5 m	kg	-	-	-	-	-	-	*7 980	4 590	6 090	3 400	-	5 970	3 330	7,6	
	0,0 m	kg	-	-	-	-	*11 520	6 570	8 320	4 470	-	-	-	6 160	3 410	7,4	
	-1,5 m	kg	-	-	-	-	*11 130	6 600	*8 290	4 460	-	-	-	6 880	3 780	6,9	
	-3,0 m	kg	-	-	*13 280	12 670	*9 870	6 750	-	-	-	-	-	*7 320	4 730	5,9	

Anm.: 1. Maskin i "Fine Mode-F" (effektförstärkning) för lyftkapaciteter. 2. Ovanstående laster överensstämmer med SAE J1097 och ISO 10567

Anläggningsmaskiner – Hydrauliska grävmaskiner – Lyftkapacitet. 3. Nominella laster överskrider inte 87 % av hydraulisk lyftkapacitet eller 75 % av tipplast.

4. Nominella laster markerade med en asterisk (\*) begränsas av hydraulisk kapacitet snarare än tipplast.



## LYFTKAPACITET EC220EN

Lyftkapacitet vid skaftänden utan skopa.

För lyftkapacitet inklusive skopa, dra bara bort den direktinfästa skopans eller snabbfästesskopans faktiska vikt från följande värden.

	Lyftkrok i förhållande till marknivå	1,5 m		3,0 m		4,5 m		6,0 m		7,5 m		9,0 m		Max. räckvidd			
		Längs UV	Tvårs under-vagn	Längs UV	Tvårs under-vagn	Längs UV	Tvårs under-vagn	Längs UV	Tvårs under-vagn	Längs UV	Tvårs under-vagn	Längs UV	Tvårs under-vagn	Längs UV	Tvårs under-vagn	m	
Bom: 5,57 m tvådelad Skaft: 2,0 m ME Bandplatta: 600 mm Motvikt: 5 000 kg	7,5 m	kg				*8 600	*8 600							*8 480	7 900	4,8	
	6,0 m	kg				*8 580	*8 580	*7 470	5 440					*7 400	5 170	6,2	
	4,5 m	kg				*9 580	8 210	*7 670	5 310					6 240	4 160	7,0	
	3,0 m	kg				*10 890	7 580	7 720	5 060					5 590	3 710	7,4	
	1,5 m	kg						7 470	4 830	5 400	3 560			5 400	3 550	7,5	
	0 m	kg				*10 870	6 960	7 330	4 710					5 570	3 650	7,3	
	-1,5 m	kg				*9 360	7 000	*7 120	4 710					*5 890	4 070	6,7	
	-3,0 m	kg				*6 690	*6 690									5,7	
Bom: 5,57 m tvådelad Skaft: 2,5 m HD Bandplatta: 600 mm Motvikt: 5 000 kg	7,5 m	kg				*7 840	*7 840							*6 800	6 420	5,5	
	6,0 m	kg				*8 000	*8 000	*7 020	5 580					*6 230	4 570	6,7	
	4,5 m	kg			*12 730	*12 730	*9 040	8 420	*7 360	5 420				5 660	3 790	7,5	
	3,0 m	kg				*10 490	7 800	7 830	5 160	5 560	3 700			5 140	3 420	7,9	
	1,5 m	kg				*11 420	7 270	7 550	4 910	5 440	3 590			4 970	3 280	8,0	
	0 m	kg				*11 250	7 020	7 370	4 740	5 360	3 520			5 100	3 350	7,8	
	-1,5 m	kg			*11 490	*11 490	*10 080	6 990	7 320	4 700				5 620	3 680	7,3	
	-3,0 m	kg				*7 830	7 120	*5 670	4 800					*5 010	4 480	6,3	
Bom: 5,57 m tvådelad Skaft: 2,9 m GP Bandplatta: 600 mm Motvikt: 5 000 kg	9 m	kg												*6 130	*6 130	4,0	
	7,5 m	kg				*7 030	*7 030	*5 140	*5 140					*4 940	*4 940	6,0	
	6,0 m	kg				*7 080	*7 080	*6 680	5 680					*4 560	4 160	7,2	
	4,5 m	kg			*9 140	*9 140	*8 560	*8 560	*7 090	5 500	5 730	3 850		*4 470	3 520	7,9	
	3,0 m	kg				*10 090	7 960	*7 720	5 230	5 610	3 740			*4 570	3 200	8,3	
	1,5 m	kg				*11 260	7 380	7 610	4 960	5 470	3 620			4 650	3 080	8,4	
	0 m	kg			*5 940	*5 940	*11 410	7 070	7 400	4 770	5 360	3 520		4 760	3 130	8,2	
	-1,5 m	kg			*10 850	*10 850	*10 530	6 980	7 310	4 690	5 340	3 500		5 180	3 400	7,7	
-3,0 m	kg			*10 990	*10 990	*8 600	7 070	*6 370	4 740				*4 980	4 030	6,8		
Bom: 5,7 m GP Skaft: 2,5 m HD Bandplatta: 600 mm Motvikt: 5 000 kg	7,5 m	kg												*5 670	*5 670	5,6	
	6,0 m	kg						*5 500	*5 500					*5 600	4 500	6,9	
	4,5 m	kg					*7 000	*7 000	*6 020	5 450	*5 680	3 860		5 570	3 770	7,6	
	3,0 m	kg				*9 020	7 830	*6 910	5 210	5 590	3 770			5 080	3 420	8,0	
	1,5 m	kg				*10 780	7 370	7 580	4 980	5 470	3 660			4 920	3 300	8,1	
	0 m	kg				11 520	7 160	7 410	4 840	5 400	3 590			5 050	3 370	7,9	
	-1,5 m	kg			*10 840	*10 840	*11 480	7 130	7 360	4 790				5 530	3 680	7,4	
	-3,0 m	kg			*14 760	13 760	*10 560	7 230	7 440	4 860				6 710	4 430	6,5	
-4,5 m	kg			*11 400	*11 400	*8 140	7 500						*7 150	6 560	5,0		
Bom: 5,7 m GP Skaft: 2,9 m GP Bandplatta: 600 mm Motvikt: 5 000 kg	7,5 m	kg						*5 180	*5 180					*4 910	*4 910	6,2	
	6,0 m	kg						*5 080	*5 080					*4 580	4 120	7,3	
	4,5 m	kg						*5 660	5 520	*5 350	3 910			*4 520	3 510	8,0	
	3,0 m	kg				*8 440	7 980	*6 590	5 280	5 630	3 810			*4 640	3 210	8,4	
	1,5 m	kg				*10 370	7 470	*7 570	5 030	5 500	3 690			4 610	3 100	8,5	
	0 m	kg			*5 420	*5 420	*11 430	7 200	7 440	4 860	5 400	3 590		4 710	3 150	8,3	
	-1,5 m	kg	*6 270	*6 270	*10 320	*10 320	11 480	7 120	7 360	4 790	5 370	3 570		5 110	3 400	7,8	
	-3,0 m	kg	*11 380	*11 380	*15 660	13 650	*10 930	7 180	7 400	4 820				6 040	4 000	6,9	
-4,5 m	kg			*12 740	*12 740	*9 050	7 400						*6 920	5 520	5,6		
Bom: 5,7 m GP Skaft: 3,5 m GP Bandplatta: 600 mm Motvikt: 5 000 kg	7,5 m	kg												*4 940	4 370	7,1	
	6,0 m	kg								*4 650	4 050			*4 900	3 510	8,1	
	4,5 m	kg							*4 910	*4 910	*4 800	3 980		4 520	3 070	8,8	
	3,0 m	kg							*5 790	5 370	*5 220	3 850	4 280	2 890	4 210	2 840	9,1
	1,5 m	kg							*6 770	5 090	5 530	3 710	4 220	2 830	4 100	2 750	9,2
	0 m	kg							7 470	4 880	5 400	3 590		4 180	2 790	9,0	
	-1,5 m	kg					*10 830	7 090	7 340	4 760	5 340	3 530		4 470	2 980	8,6	
	-3,0 m	kg			*15 400	13 430	*10 550	7 090	7 320	4 750	5 360	3 550		5 100	3 390	7,8	
-4,5 m	kg	*16 740	*16 740	*13 110	*13 110	*9 330	7 240	*6 880	4 870				*5 890	4 320	6,6		

Anm.: 1. Maskin i "Fine Mode-F" (effektförstärkning) för lyftkapaciteter. 2. Ovanstående laster överensstämmer med SAE J1097 och ISO 10567

Anläggningsmaskiner – Hydrauliska grävmaskiner – Lyftkapacitet. 3. Nominella laster överskrider inte 87 % av hydraulisk lyftkapacitet eller 75 % av tipplast.

4. Nominella laster markerade med en asterisk (\*) begränsas av hydraulisk kapacitet snarare än tipplast.

# Specifikationer

## LYFTKAPACITET EC220ENH

Lyftkapacitet vid skaftänden utan skopa.

För lyftkapacitet inklusive skopa, dra bara bort den direktinfästa skopans eller snabbfästesskopans faktiska vikt från följande värden.

	Lyftkrok i förhållande till marknivå	1,5 m		3,0 m		4,5 m		6,0 m		7,5 m		9,0 m		Max. räckvidd		
		Längs UV	Tvårs under-vagn	Längs UV	Tvårs under-vagn	Längs UV	Tvårs under-vagn	Längs UV	Tvårs under-vagn	Längs UV	Tvårs under-vagn	Längs UV	Tvårs under-vagn	Längs UV	Tvårs under-vagn	m
Bom: 5,7 m Skaft: 2,5 m Bandplatta: 500 mm Motvikt: 5 000 kg	7,5 m	kg												*5 670	*5 670	5,6
	6,0 m	kg						*5 500	5 440					*5 600	4 380	6,9
	4,5 m	kg					*7 000	*7 000	*6 020	5 290	*5 680	3 750		*5 690	3 670	7,6
	3,0 m	kg					*9 020	7 550	*6 910	5 050	*5 990	3 660		5 530	3 330	8,0
	1,5 m	kg					*10 780	7 090	*7 800	4 830	5 970	3 560		5 360	3 210	8,1
	0 m	kg					*11 570	6 880	8 110	4 680	5 890	3 490		5 500	3 270	7,9
	-1,5 m	kg			*10 840	*10 840	*11 480	6 860	8 060	4 640				6 040	3 570	7,4
	-3,0 m	kg			*14 760	13 020	*10 560	6 950	*7 790	4 710				*7 010	4 290	6,5
-4,5 m	kg			*11 400	*11 400	*8 140	7 220						*7 150	6 330	5,0	
Bom: 5,7 m Skaft: 2,9 m Bandplatta: 500 mm Motvikt: 5 000 kg	7,5 m	kg						*5 180	*5 180					*4 910	*4 910	6,2
	6,0 m	kg						*5 080	*5 080					*4 580	4 000	7,3
	4,5 m	kg						*5 660	5 360	*5 350	3 800			*4 520	3 420	8,0
	3,0 m	kg					*8 440	7 690	*6 590	5 120	*5 750	3 700		*4 640	3 120	8,4
	1,5 m	kg					*10 370	7 190	*7 570	4 870	6 000	3 580		*4 950	3 010	8,5
	0 m	kg			*5 420	*5 420	*11 430	6 920	8 140	4 700	5 900	3 490		5 140	3 060	8,3
	-1,5 m	kg	*6 270	*6 270	*10 320	*10 320	*11 590	6 850	8 060	4 630	5 860	3 460		5 580	3 300	7,8
	-3,0 m	kg	*11 380	*11 380	*15 660	12 910	*10 930	6 910	*8 080	4 670				6 590	3 880	6,9
-4,5 m	kg			*12 740	*12 740	*9 050	7 120						*6 920	5 340	5,6	
Bom: 5,7 m Skaft: 3,5 m Bandplatta: 500 mm Motvikt: 5 000 kg	7,5 m	kg												*4 940	4 250	7,1
	6,0 m	kg								*4 650	3 940			*4 900	3 420	8,1
	4,5 m	kg							*4 910	*4 910	*4 800	3 870		4 920	2 990	8,8
	3,0 m	kg						*5 790	5 210	*5 220	3 750	4 660	2 810	4 590	2 760	9,1
	1,5 m	kg						*6 770	4 930	*5 730	3 610	4 600	2 750	4 470	2 680	9,2
	0 m	kg						*7 580	4 720	5 900	3 490			4 560	2 710	9,0
	-1,5 m	kg					*10 830	6 820	*8 010	4 610	5 830	3 430		4 870	2 890	8,6
	-3,0 m	kg			*15 400	12 700	*10 550	6 820	*7 900	4 600	5 850	3 450		5 570	3 300	7,8
-4,5 m	kg	*16 740	*16 740	*13 110	13 000	*9 330	6 970	*6 880	4 710				*5 890	4 190	6,6	
Bom: 5,57 m tvådelad Skaft: 2,0 m Bandplatta: 500 mm Motvikt: 5 000 kg	7,5 m	kg				*8 600	8 410							*8 480	7 620	4,8
	6,0 m	kg				*8 580	8 350	*7 470	5 270					*7 400	5 010	6,2
	4,5 m	kg				*9 580	7 900	*7 670	5 140					6 800	4 030	7,0
	3,0 m	kg				*10 890	7 280	*8 130	4 890					6 100	3 590	7,4
	1,5 m	kg						8 180	4 670	5 900	3 450			5 900	3 440	7,5
	0 m	kg				*10 870	6 690	8 040	4 550					6 090	3 530	7,3
	-1,5 m	kg				*9 360	6 720	*7 120	4 550					*5 890	3 940	6,7
	-3,0 m	kg				*6 690	*6 690									5,7
Bom: 5,57 m tvådelad Skaft: 2,5 m Bandplatta: 500 mm Motvikt: 5 000 kg	7,5 m	kg				*7 840	*7 840							*6 800	6 210	5,5
	6,0 m	kg				*8 000	*8 000	*7 020	5 400					*6 230	4 430	6,7
	4,5 m	kg			*12 730	*12 730	*9 040	8 110	*7 360	5 250				*6 120	3 680	7,5
	3,0 m	kg					*10 490	7 500	*7 930	4 990	6 060	3 590		5 600	3 310	7,9
	1,5 m	kg					*11 420	6 980	8 260	4 740	5 940	3 480		5 430	3 180	8,0
	0 m	kg					*11 250	6 740	8 080	4 580	5 860	3 410		5 570	3 250	7,8
	-1,5 m	kg			*11 490	*11 490	*10 080	6 710	*7 590	4 540				*5 700	3 560	7,3
	-3,0 m	kg					*7 830	6 840	*5 670	4 640				*5 010	4 340	6,3
Bom: 5,57 m tvådelad Skaft: 2,9 m Bandplatta: 500 mm Motvikt: 5 000 kg	9,0 m	kg												*6 130	*6 130	4,0
	7,5 m	kg				*7 030	*7 030	*5 140	*5 140					*4 940	*4 940	6,0
	6,0 m	kg				*7 080	*7 080	*6 680	5 500					*4 560	4 040	7,2
	4,5 m	kg			*9 140	*9 140	*8 560	8 280	*7 090	5 330	*6 230	3 740		*4 470	3 410	7,9
	3,0 m	kg					*10 090	7 660	*7 720	5 060	6 110	3 630		*4 570	3 100	8,3
	1,5 m	kg					*11 260	7 090	*8 260	4 800	5 970	3 500		*4 850	2 990	8,4
	0 m	kg			*5 940	*5 940	*11 410	6 790	8 110	4 610	5 860	3 410		5 200	3 040	8,2
	-1,5 m	kg			*10 850	*10 850	*10 530	6 700	*7 870	4 530	*5 790	3 390		*5 490	3 290	7,7
-3,0 m	kg			*10 990	*10 990	*8 600	6 790	*6 370	4 580				*4 980	3 900	6,8	

Anm.: 1. Maskin i "Fine Mode-F" (effektförstärkning) för lyftkapaciteter. 2. Ovanstående laster överensstämmer med SAE J1097 och ISO 10567

Anläggningsmaskiner – Hydrauliska grävmaskiner – Lyftkapacitet. 3. Nominella laster överskrider inte 87 % av hydraulisk lyftkapacitet eller 75 % av tipplast.

4. Nominella laster markerade med en asterisk (\*) begränsas av hydraulisk kapacitet snarare än tipplast.



## LYFTKAPACITET EC220ELR

Lyftkapacitet vid skaftändan utan skopa.

För lyftkapacitet inklusive skopa, dra bara bort den direktinfästa skopans eller snabbfästesskopans faktiska vikt från följande värden.

Lyftkrok i förhållande till marknivå	0,0 m		1,5 m		3,0 m		4,5 m		6,0 m		7,5 m		9,0 m		
	Längs UV	Tvårs under-vagn	Längs UV	Tvårs under-vagn	Längs UV	Tvårs under-vagn	Längs UV	Tvårs under-vagn	Längs UV	Tvårs under-vagn	Längs UV	Tvårs under-vagn	Längs UV	Tvårs under-vagn	
4,5 m kg												*2 820	*2 820	*3 340	*3 340
3,0 m kg					*6 300	*6 300	*4 590	*4 590	*3 720	*3 720	*3 210	3 070	*3 790	3 710	
1,5 m kg					*7 880	7 320	*5 580	5 020	*4 330	3 700	*3 600	2 850	*4 210	3 410	
0,0 m kg			*2 480	*2 480	*5 610	*5 610	*6 360	4 570	*4 860	3 410	*3 970	2 650	*4 550	3 160	
-1,5 m kg	*2 650	*2 650	*3 360	*3 360	*5 620	*5 620	*6 860	4 290	*5 250	3 200	4 140	2 500	*4 810	2 980	
-3,0 m kg	*3 570	*3 570	*4 340	*4 340	*6 320	6 270	*7 110	4 160	5 210	3 070	4 030	2 400	4 790	2 870	
-4,5 m kg	*4 530	*4 530	*5 410	*5 410	*7 370	6 290	*7 120	4 120	5 150	3 020	3 980	2 350	4 740	2 830	
-6,0 m kg	*5 560	*5 560	*6 600	*6 600	*8 740	6 410	*6 920	4 160	5 160	3 030	3 980	2 350	4 750	2 830	
-7,5 m kg	*6 670	*6 670	*7 960	*7 960	*8 470	6 590	*6 480	4 270	*5 170	3 100	4 040	2 410	*4 710	2 900	
-9,0 m kg			*9 560	*9 560	*7 360	6 870	*5 710	4 450	*4 560	3 240	*3 640	2 540	*4 280	3 020	
-10,5 m kg					*5 630	*5 630	*4 390	*4 390	*3 350	*3 350			*3 520	3 230	
Lyftkrok i förhållande till marknivå	10,0 m		12 m		13,5 m		Max. räckvidd								
	Längs UV	Tvårs under-vagn	Längs UV	Tvårs under-vagn	Längs UV	Tvårs under-vagn	Längs UV	Tvårs under-vagn	m						
12,0 m kg							*870	*870	10,3						
10,5 m kg							*800	*800	11,6						
9,0 m kg			*1 450	*1 450			*760	*760	12,6						
7,5 m kg	*2 230	*2 230	*2 060	*2 060			*740	*740	13,4						
6,0 m kg	*2 390	*2 390	*2 330	2 070	*1 330	*1 330	*740	*740	13,9						
4,5 m kg	*2 610	2 530	*2 470	1 980	*1 810	1 560	*750	*750	14,3						
3,0 m kg	*2 870	2 390	*2 640	1 890	*2 160	1 500	*780	*780	14,5						
1,5 m kg	*3 140	2 240	*2 830	1 790	2 400	1 440	*820	*820	14,6						
0,0 m kg	*3 390	2 110	2 820	1 700	2 340	1 390	*880	*880	14,4						
-1,5 m kg	3 330	2 000	2 740	1 630	2 300	1 350	*970	*970	14,2						
-3,0 m kg	3 250	1 930	2 690	1 580	*1 670	1 320	*1 100	*1 100	13,7						
-4,5 m kg	3 210	1 890	2 670	1 570			*1 280	*1 280	13,1						
-6,0 m kg	3 220	1 900	*2 410	1 590			*1 560	1 550	12,3						
-7,5 m kg	3 290	1 970					*2 030	1 830	11,2						
-9,0 m kg							*3 020	2 320	9,7						
-10,5 m kg							*3 250	*3 250	7,6						

Bom: 8,85 m  
Skaft: 6,25 m  
Bandplatta: 800 mm  
Motvikt: 5 000 kg

Anm.: 1. Maskin i "Fine Mode-F" (effektförstärkning) för lyftkapaciteter. 2. Ovanstående laster överensstämmer med SAE J1097 och ISO 10567 Anläggningsmaskiner – Hydrauliska grävmaskiner – Lyftkapacitet. 3. Nominella laster överskrider inte 87 % av hydraulisk lyftkapacitet eller 75 % av tipplast. 4. Nominella laster markerade med en asterisk (\*) begränsas av hydraulisk kapacitet snarare än tipplast.

# Utrustning

## STANDARDUTRUSTNING

### Motor

Turboladdad, 4-takts dieselmotor med vätskekyllning, direktinsprutning och laddluftkylare som uppfyller kraven i EU steg V

Luftfilter med indikator

Värmare för luftintag

Cyklon-förrenare

Elektrisk avstängning av motor

Bränslefilter och vattenavskiljare

Tankningspump: 50 l/min, med automatisk avstängning

Generator, 80 A

Standardkylsystem med fläktkoppling (40 grader C)

### Elektriskt/elektroniskt kontrollsystem

Contronics

Avancerat styrsystem

Självdagnostiksystem

GSM/GPS Caretrack och 3 års Caretrack-prenumeration

Maskinstatusindikering

Varvtalsavkännande effektregering

Automatiskt tomgångssystem

Effektförstärkning med en knapptryckning

Funktion för säker stopp/start

Justerbar LCD-färgmonitor

Huvudkontakt för urkoppling av elsystemet

Blockeringskrets för omstart av motor

Halogen eller LED-lampor med hög kapacitet:

Rammonterat 2

Bommonterade 1

Batterier, 2 x 12 V / 140 Ah

Startmotor, 24 V/5,5 kW

### Ram

Gångramp med ledstång

Verktögsförråd

Stansade halkfria plåtar

Skyddsplåtar under svängcentrum (extra kraftig)

Motvikter

4 200 kg lång bandvagn (L), smal bandvagn (N)

5 000 kg smal lång bandvagn (NL), smal tung (NH), lång räckvidd (LR)

### Undervagn

Skyddsplåtar under svängcentrum (extra kraftig)

Hydraulisk bandjustering

Smord och tätad kedjelänk

Urspårningsskydd

600 mm bandplatta med tredubbel kam

800 mm bandplatta med tredubbel kam (LR)

### Hydraulsystem

Ledningsbrottsventil för bomledning med överbelastningsvarning

Automatiskt avkännande hydraulsystem

Summeringssystem

Skaftprioritering

Svängprioritering

ECO-läge, bränslebesparande teknik

Regenereringsventiler för bom, skaft, och skopa

Svängningsdämpande ventiler för sväng

Lasthållningsventiler för bom och skaft

Flerstegs filtersystem

Bomcylindrar (2 st)

Cylinderdämpning i ändlägena

Tätning för cylinderförrorening

Extra hydraulventil

Automatisk körmotor med två hastighetsregister

Hydraulolja, longlife-olja 46

## STANDARDUTRUSTNING

### Hytt och inredning

ROPS (ISO12117-2)-certifierad hytt

Silikonolje- och gummifästen med fjäder

Manöverspärrensak

Körpedaler och handspakar

Ställbar förarstol med värmare och spakkonsol

Joystickreglage med 4 knappar vardera

Värmare & luftkonditionering, automatisk

Flexibel antenn

Radio med mp3 och usb-uttag med Bluetooth

Hytten är allvädersljuddämpad och inkluderar:

Mugghållare

Dörrlås

Tonade rutor

Golvmatte

Signalhorn

Stort förvaringsutrymme

Öppningsbar (uppdragbar) frontruta

Demonterbar nedre frontruta

Säkerhetsbälte

Säkerhetsglas

Solskydd, fram, tak, bak

Regnskydd

Vindrutetorkare med intervallfunktion

Bakåtriktad kamera

Huvudnyckel

### Grävaggregat

Bom: monobom 5,7 m, lång räckvidd 8,85 m

Skaft: 2,9 m, lång räckvidd 6,25 m

Manuell centralsmörjning

## EXTRAUTRUSTNING

### Motor

Elektrisk motorvärmare 120 V, 240V

Oljebadsförrenare

Dieselskyllvätskevärmare, 5 kW

Vattenavskiljare med värmare

Automatisk motoravstängning

Tankningspump, 35 l/min

Tropiskt kylsystem (50 grader C)

### Elektriskt

Extra arbetsbelysning (halogen eller LED):

Bommonterade 1

Hyttmonterade 3

Motviktsmonterat 1

Körvarning

Stölskyddssystem

Roterande varningsljus

Blinkande varningsljus\_LED

Sidokamera

Dig assist 2D/In-field/Steelwrist

Volvo Smart View (VSV)

### Undervagn

Heltäckande urspårningsskydd

500/600/600 HD/700/800/900 mm bandplatta med tredubbel kam

700 mm bandplatta med dubbel kam

600 mm bandplatta med enkel kam



## EXTRAUTRUSTNING

### Hydraulsystem

Ledningsbrottsventil för skafsledning
Bom flytfunktion
Bom flytfunktion utan HRV
Hydraulutrustningar:
Hanteringssystem för arbetsverktyg (upp till 20 programmerbara minnen)
Hydraulhammare och sax, 1- och 2-pumpflöde
Slänt och rotator (40 lpm eller 60 lpm)
Extra för slänt och rotator
Grip
Läckoljeledning (dränering)
Snabbfäste
Förinställning av hydraulhammar- och saxtryck
Extra returfilter
Volvo hydrauliskt redskapsfäste S1, S1 utan krok
Volvo hydrauliskt redskapsfäste VQC-HD, S70/VQC-HU, DR22
Hydraulolja, biologiskt nedbrytbar 46
Hydraulolja, longlife-olja 32, 46, 68

## EXTRAUTRUSTNING

### Hytt och inredning

Tygklädd stol utan uppvärmning
Tygklädd stol med uppvärmning och luftfjädring
Halvlånga joysticks
Joysticks med 3 strömställare och 1 proportionell
Öppningsbar lucka
Skydd mot fallande föremål (FOG)
Rammonterat
Hyttmonterat
Hyttmonterad skyddsanordning mot fallande föremål (FOPS)
Sidokamera
Rökarsats (askkopp och tändare)
Skyddsnät för framruta
Solskydd, tak (stål)
Nedre vindrutetorkare med intervallfunktion
Rengöringsmunstycke
Antivandaliseringssats
Specialnyckel

### Grävaggregat

Bom: 5,7 m monobom, extra kraftig
Bom: 5,57 m, tvådelad bom
Skaft 2,0 m, 2,5 m, 2,9 m, 3,5 m
Länksystem med lyftögla

### Service

Verktygssats, dagligt underhåll
Verktygssats, komplett
Volvo Active Control (semi-autonom)
Se separat broschyr för mer information

## URVAL AV VOLVO EXTRAUTRUSTNING

### Automatisk motoravstängning



### Tvådelad bom



### Dieselskyvlätskevärmare



### LED-belysning



### Tankningspump



### Rengöringsmunstycke



Alla produkter marknadsförs inte på alla marknader. Under vår policy av ständiga förbättringar förbehåller vi oss rätten till ändringar i specifikationer och utförande utan särskilt meddelande. Illustrationerna visar inte alltid maskinen i standardutförande.

**V O L V O**